

Prieš pradėdant montavimo ir techninės priežiūros darbus, būtina atidžiai perskaityti.



Turinys

1 Simbolių paaiškinimas ir saugos nuorodos	3
1.1 Simbolių paaiškinimas	3
1.2 Bendrieji saugos nurodymai	3
2 Duomenys apie gaminį	3
2.1 Gaminio aprašymas	3
2.2 Tiekiamas komplektas	4
2.3 Techniniai duomenys	4
2.4 Valdymo elementų ir rodmenų apžvalga	4
3 Montavimas	5
3.1 Montavimo vieta	5
3.2 Cokolio montavimas	5
3.3 Elektrinė jungtis	6
3.4 Valdymo bloko užkabinimas ar nuėmimas	6
4 Paleidimas eksploatuoti	7
4.1 Paleidimas eksploatuoti	7
4.1.1 Regulatoriaus naudojimas	7
4.1.2 Nuotolinio valdymo pulto naudojimas	8
4.2 Gamyklinių nustatymų atkūrimas	8
5 Eksploatacijos nutraukimas / išjungimas	8
6 Įrenginio perdavimas	8
7 Techn.pr. meniu	8
7.1 Sistemos konfigūracija	9
7.1.1 Karšto vandens ruošimas	9
7.1.2 Saul.k.mod.	9
7.1.3 Išorinis regulatorius	9
7.1.4 Suaktyvinti energijai stebėti m ³	9
7.2 Šildymas	9
7.2.1 Slenkstinė užšalimo temperatūra (apsaugos nuo užšalimo ribinė temperatūra)	10
7.3 Karšt.vand.	10
7.4 Saul.	11
7.5 Veikimo patikra	11
7.5.1 Šild.kont.	11
7.5.2 Saul.	12
7.6 Informacija	12
7.7 Triktys	12
7.8 Aptarnavimas	12

7.9 Gamykl.nust.atkūr.	12
-----------------------------	----

8 Šildymo sistemos ir šildymo kreivių reguliavimui pagal lauko temperatūrą nustatymas	12
9 Trikčių šalinimas	14
10 Aplinkosauga ir utilizavimas	18

1 Simbolių paaiškinimas ir saugos nuorodos

1.1 Simbolių paaiškinimas

Įspėjamosios nuorodos

Įspėjamosiose nuorodose esantys įspėjamieji žodžiai nusako pasekmių pobūdį ir sunkumą, jei nebus imamasi apsaugos nuo pavojaus priemonių.

Šiame dokumente gali būti vartojami žemiau pateikti įspėjamieji žodžiai, kurių reikšmė yra apibrėžta:



PAVOJUS

PAVOJUS reiškia, kad nesilaikant nurodymų bus sunkiai ar net mirtinai sužaloti asmenys.



ĮSPĖJIMAS

ĮSPĖJIMAS reiškia, kad galimi sunkūs ar net mirtini asmenų sužalojimai.



PERSPĖJIMAS

PERSPĖJIMAS reiškia, kad galimi vidutiniai asmenų sužalojimai.

PRANEŠIMAS

PRANEŠIMAS reiškia, kad galima materialinė žala.

Svarbi informacija



Svarbi informacija, kai nekeliamas pavojus žmonėms ir materialiajam turtui, žymima pavaizduotu informacijos simboliu.

1.2 Bendrieji saugos nurodymai

⚠ Nuorodos tikslinei grupei

Ši montavimo instrukcija skirta vandens ruošimo sistemų, vėdinimo ir šildymo sistemų bei elektrotechnikos specialistams. Būtina laikytis visose instrukcijose pateiktų nurodymų. Nesilaikant nurodymų, galima patirti materialinės žalos, gali būti sužaloti asmenys ir net gali iškilti pavojus gyvybei.

- ▶ Prieš pradėdami montuoti perskaitykite montavimo instrukcijas.
- ▶ Laikykitės saugos ir įspėjamųjų nuorodų.

- ▶ Laikykitės nacionalinių ir regioninių teisės aktų, techninių taisyklių ir direktyvų.
- ▶ Atliktus darbus užregistruokite dokumentuose.

⚠ Naudojimas pagal paskirtį

- ▶ Gaminį naudokite tik šildymo sistemoms reguliuoti.

Bet koks kitokio pobūdžio naudojimas laikomas naudojimu ne pagal paskirtį. Dėl šios priežasties atsiradusiems defektams garantiniai įsipareigojimai netaikomi.

2 Duomenys apie gaminį

2.1 Gaminio aprašymas

Priklausomai nuo valdymo sistemos, valdymo blokas RC200.2 atlieka skirtingas šildymo sistemų valdymo funkcijas:

- Kartu su šilumos generatoriais (EMS/EMS plus) be sistemos valdiklio reikalingas RC200.2 valdiklis.
- Kartu su sistemos valdikliu Logamatic RC310 galima naudoti RC200.2 nuotolinio valdymo pultą.



Visomis galimomis šildymo sistemos funkcijomis naudotis galima tik per sistemos reguliatorių.

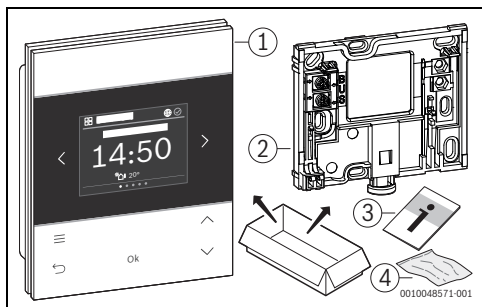


Vienu RC200.2 galima valdyti ne daugiau kaip vieną iš 1–4 šildymo grandinės kontūrų.



RC200.2 nesuderinamas su šilumos generatoriais su BC400.

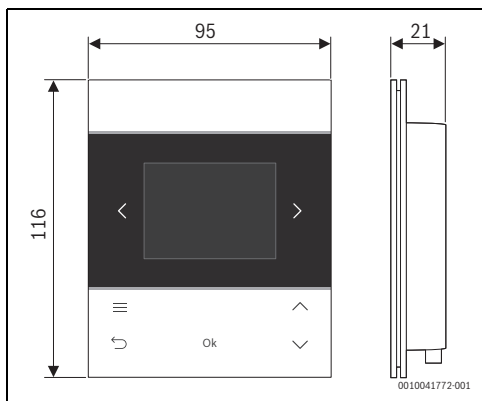
2.2 Tiekiamas komplektas



Pav. 1 Tiekiamas komplektas

- [1] Valdymo blokas RC200.2
- [2] Sienos cokolis
- [3] Techninė dokumentacija
- [4] Tvirtinimo medžiaga

2.3 Techniniai duomenys

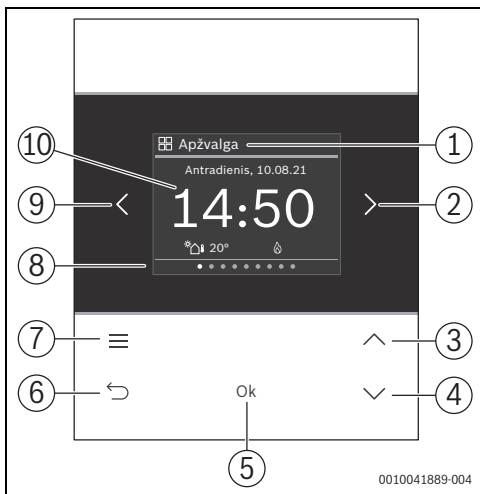


Pav. 2 Matmenys, mm

	RC200.2
Maksimali naudojamoji galia P_{max}	0,6 W
Apsaugos tipas	IP20
Užterštumo laipsnis (EN 60664)	2
Šratuko spaudimo patikros temperatūra T_{Press} (DIN EN 60695-10-2)	90 °C
Leidžiama aplinkos temperatūra T_{amb}	0–50 °C
BUS magistralė	EMS, EMS plus
Svoris, m	195 g

Lent. 1

2.4 Valdymo elementų ir rodmenų apžvalga



Pav. 3 RC200.2

- [1] Meniu pavadinimas
- [2] Kitas meniu
- [3] Padidinti vertę / naršyti nustatymuose
- [4] Sumažinti vertę / naršyti nustatymuose
- [5] Patvirtinti vertę / pasirinkti nustatymus
- [6] Išeiti iš meniu nustatymų / atgal
- [7] Rodyti meniu nustatymus
- [8] Meniu pozicijos rodmuo
- [9] Pirmesnis meniu
- [10] Pagrindinis rodmuo

RC200.2 funkcijos yra suskirstytos į meniu punktus pagal temas. Taip galima, pvz., šildymo nustatymus iškviešti mygtuku **☰** meniu **Šildymas**.



Priklausomai nuo sistemos konfigūracijos, rodomi ne visi meniu.

Visi parametrai nustatomi arba rodomi meniu nustatymuose.

- Mygtukais < ir > perjunkite meniu: < **Apžvalga** >> **Šildymas** >> ... >> **Energ. monitor.** >
- Mygtuku **☰** iškvieskite tuo metu pasirinkto meniu nustatymus.
- Mygtukais **∇** ir **∧** keiskite vertes ir pasirinkite nustatymus.
- Mygtuku **Ok** patvirtinkite vertes, parinktį ir nustatymus.
- Mygtuku **↶** išeikite iš nustatymų.

Žybsinčias vertes galima keisti mygtukais **∇** ir **∧**.

Simboliai antraštinėje dalyje

Simbolis	Reikšmė
☑	Sistema veikia įprastu režimu.
🌐	Yra ryšys su internetu.
🔒	Įjungtas apsauginis užraktas nuo vaikų.
⚠	Įspėjimas! Įvyko klaida.
🚚	Avar. rež. ¹⁾ yra aktyvinta.

- 1) Klaida šilumos generatoriuje. Šilumos generatorius avariniu režimu šildo iki nustatytos tiekiamo šrauto temperatūros. Karšto vandens ruošimas yra išaktyvintas. Susisiekiite su savo šildymo sistemų partneriais.

Lent. 2

Ramybės būseną

Praėjus 5 minutėms po paskutinių valdymo veiksmų, RC200.2 perjungia ekraną į ramybės būseną. Sumažinamas šviesumas ir aktyvinama ekrano užsklanda. Ši ekrano užsklanda rodo paskutinio aktyvaus meniu simbolį ir jo pagrindinius rodmenis.

- ▶ Norėdami išaktyvinti ramybės būseną, paspauskite bet kurį mygtuką.

3 Montavimas

⚠ ĮSPĖJIMAS

Pavojus nusiplikyti!

Jei nustatoma aukštesnė kaip 60 °C karšto vandens temperatūra arba įjungiami terminė dezinfekcija, turi būti įmontuotas maišytuvas.

3.1 Montavimo vieta

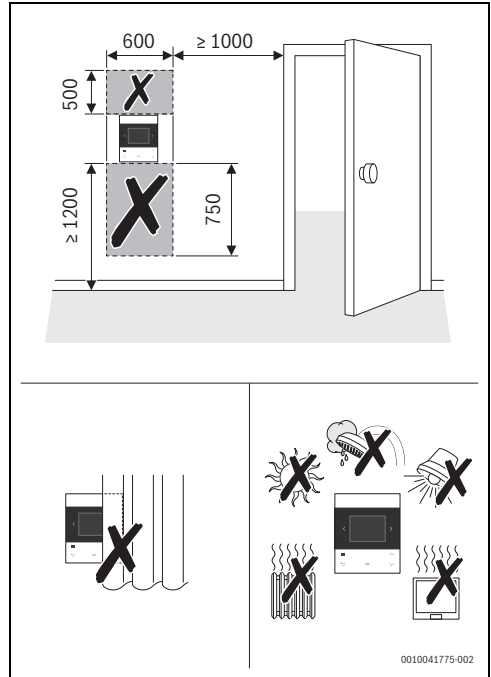


Nemontuokite valdymo bloko drėgnose patalpose (pvz., vonios kambaryje).



Siekdami užtikrinti patogų valdymo bloko užkabinimą ir nukabinimą ir optimalų patalpos temperatūros matavimą:

- ▶ Išlaikykite minimalius atstumus.
- ▶ Užtikrinkite laisvą erdvę virš RC200.2 ir po juo.
- ▶ Montuokite toliau nuo šilumos šaltinių.
- ▶ Užtikrinkite oro cirkuliaciją.



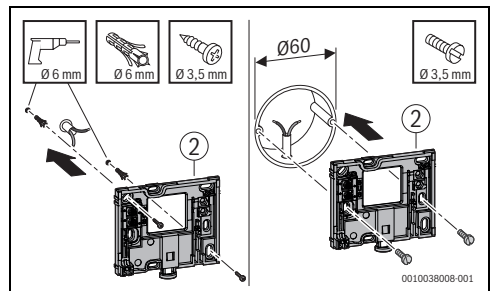
Pav. 4 Montavimo vieta patalpoje, pagal kurią nustatoma šildymo temperatūra

3.2 Cokolio montavimas



Cokolis [2] gali būti montuojamas prie sienos arba ant potinkinės dėžutės.

Skylės varžtams išdėstytos kaip ir senesniuose Buderus valdymo blokuose. Todėl galima panaudoti ankstesnių instaliacijų kiaurymes.



Pav. 5

3.3 Elektrinė jungtis

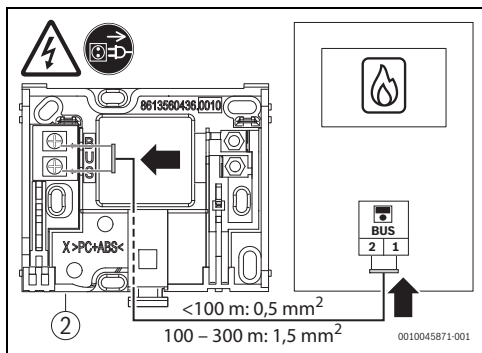
Elektros srovė į valdymo bloką tiekama BUS magistralės kabeliu. Kabelio gyslų poliškumas nėra svarbus.

i

Jei viršijamas maksimalus bendras BUS jungčių tarp visų BUS magistralės dalių ilgis arba BUS sistemoje yra žiedinė struktūra, įrenginio paleisti eksploatuoti nebus galima.

Maksimalus galimas BUS magistralės visų jungčių ilgis:

- 100 m su $0,50 \text{ mm}^2$ laidininko skerspjūvio plotu
- 300 m, laido skersmuo $1,50 \text{ mm}^2$.
- ▶ Jei montuojama keletas BUS magistralės dalių:
 - Laikytės minimalaus 100 mm atstumo tarp atskirų BUS magistralės dalių
 - Jei montuojami BUS magistralės dalys, juos prijunkite nuosekliai arba žvaigžde
- ▶ Kad išvengtumėte induktyviojo poveikio: visus žemos įtampos kabelius tieskite atskirai nuo kabelių, kuriais teka maitinimo elektros srovė (bent 100 mm atstumu).
- ▶ Esant induktyviems išoriniams trikdžiams (pvz., fotovoltinėms sistemoms), naudokite ekranuotus kabelius (pvz., "LiYCY"), o ekraną vienoje pusėje įžeminkite. Ekranąjunkite prie jungiamojo gnybto, skirto apsauginiam laidininkui modulyje, o prie namo įžeminimo linijos, pvz., laisvo apsauginio laido gnybto arba vandens vamzdžio.
- ▶ Prijunkite BUS magistralę prie šilumos generatoriaus.



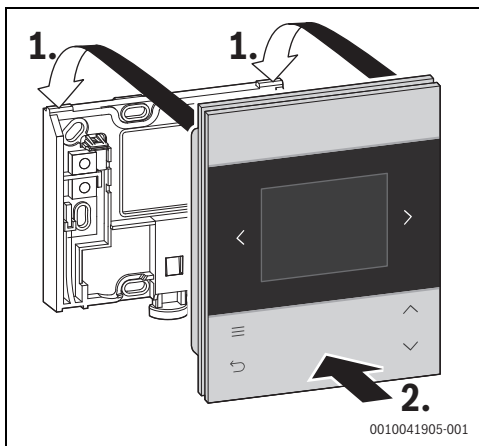
Pav. 6 Valdymo bloko prijungimas prie šilumos generatoriaus

[2] Sienos cokolis

3.4 Valdymo bloko užkabinimas ar nuėmimas

Valdymo bloko užkabinimas

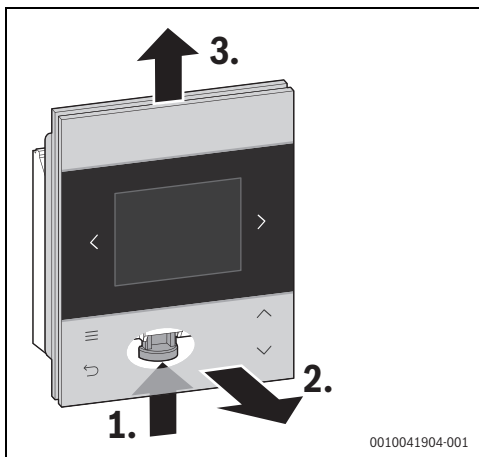
1. Valdymo bloką užkabinkite viršuje.
2. Valdymo bloką užfiksuokite apačioje.



Pav. 7 Valdymo bloko užkabinimas

Valdymo bloko nuėmimas

1. Apatinėje rėmelio pusėje paspauskite mygtuką.
2. Valdymo bloką apačioje patraukite į priekį.
3. Nuimkite valdymo bloką keldami j viršų.

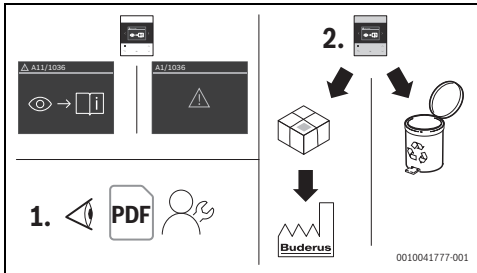


Pav. 8 Valdymo bloko nuėmimas

4 Paleidimas eksploatuoti

- ▶ Tinkamai sujunkite visas elektros jungtis ir tik tada paleiskite eksploatuoti.
- ▶ Laikykitės įrenginio visų konstrukcinių dalių ir konstrukcinių elementų montavimo instrukcijų.
- ▶ Elektros srovės tiekimą įjunkite tik tada, kai visi moduliai yra koduoti.
- ▶ Šilumos generatorių nustatykite maksimaliai reikalingai tiekiamo srauto temperatūrai ir suaktyvinkite automatinį režimą karštam vandeniui ruošti.
- ▶ Įjunkite sistemą.

Jei paleidžiant eksploatuoti įvyko klaida:



Pav. 9

- ▶ Susisiekite su gamintoju ir pasikonsultuokite.
- ▶ RC200.2 persiųskite gamintojui arba utilizuokite.

4.1 Paleidimas eksploatuoti

Paleidimas eksploatuoti atliekamas beveik automatiškai. Priklausomai nuo to, ar naudojama kaip reguliatorius, ar kaip nuotolinio valdymo pultas, reikia įvesti skirtingus duomenis.



Paleidžiant eksploatuoti, rodmenis galima perjungti mygtukais < ir >.

4.1.1 Regulatoriaus naudojimas

Prijungus prie elektros srovės tiekimo, ekrane rodomas kalbos pasirinkimo meniu.



- ▶ Mygtukais **v** ir **^** pasirinkite norimą kalbą ir patvirtinkite mygtuku **Ok**. Ekranas persijungia į datos ir laiko nustatymą.



Jei BUS magistralės sistemoje jau yra laikas ir data, šių duomenų dar kartą įvesti nereikia.

- ▶ Jei reikia, mygtukais **v** ir **^** pasirinkite datą (metus / mėnesį / dieną) ir laiką (valandą / minutes) ir kiekvieną kartą patvirtinkite mygtuku **Ok**. Ekranas persijungia į šildymo siurblio prijungimo modulio nustatymą.
- ▶ Mygtukais **v** ir **^** atlikite toliau nurodytus nustatymus ir patvirtinkite mygtuku **Ok**:
 - **Siurblio prijungimas**
 - jei reikia, **Šild. kont. siurblio tipas**
 - jei reikia, **Siurblio trikties tipas**
 - jei reikia, **Maišytas šildymo kontūras**
 - jei reikia, **Maišytuvo veikimo laikas**
 - **Šildymo sistema**
 - **Maks.tiek.sraut.temp.**
 - **Šild. Reguliavimo būdas**
 - **Lauko temp. su žem.tašk.: Žem.tašk., Galin.tašk.**
 - **Pagal lauko temperatūrą: Skaičiuojam.temp.**
 - jei reikia, **Siurbl.taup.rež.**
 - **Aps.n.užš.**
 - jei reikia, **Aps.n.užšal.rib.temp.**
 - **Karšto vandens sistema atpažinta!**
 - **Karšto vandens cirkuliacinis siurblys atpažintas!**
 - **Įrengtas saulės kolekt. mod.**
 - **Konfigūrac.patvirtin.**

Ekranе parodomas standartinis meniu.

4.1.2 Nuotolinio valdymo pulto naudojimas

Prijungus prie elektros srovės tiekimo, ekrane rodomas kalbos pasirinkimo meniu.

- ▶ Mygtukais ∇ ir \wedge pasirinkite norimą kalbą ir patvirtinkite mygtuku **Ok**.



Jei BUS magistralės sistemoje jau yra laikas ir data, šių duomenų dar kartą įvesti nereikia.

- ▶ Jei reikia, mygtukais ∇ ir \wedge pasirinkite datą (metus / mėnesį / dieną) ir laiką (valandą / minutes) ir kiekvieną kartą patvirtinkite mygtuku **Ok**.
- ▶ Priskirkite pageidaujama šildymo kontūrą ir patvirtinkite mygtuku **Ok**.
Ekrane parodomas standartinis meniu.

Naudojant RC200.2 kaip nuotolinio valdymo pultą, galimi tik meniu **Apžvalga**, **Šildymas**, **Karšt.vand.** ir **Atostog..** Meniu **Techn. priežiūros meniu** galima patekti tik į **Gamykl.nust.atkūr.** Ir **Informacija** (per priskirtą šildymo kontūrą).

Kai pakeistumėte priskirtą šildymo kontūrą:

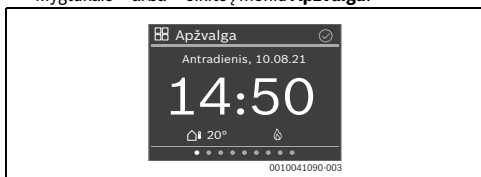
- ▶ RC200.2 atkurkite gamyklinius nustatymus.
- ▶ Tada atlikdami paleidimą eksploatuoti iš naujo priskirkite šildymo kontūrą.



Kai kuriuose šilumos generatoriuose sistemos reguliatorius vietoj RC200.2 rodo RC200.

4.2 Gamyklinių nustatymų atkūrimas

- ▶ Mygtukais < arba > eikite į meniu **Apžvalga**.



- ▶ Norėdami iškviešti techninės priežiūros meniu: ne mažiau kaip 5 sekundes spauskite mygtuką \equiv .
Po 2 sekundžių prasideda atgalinis skaičiavimas, po 5 sekundžių ekrane rodomas techninės priežiūros meniu.
- ▶ Jei reikia, mygtuku ∇ pereikite į **Gamykl.nust.atkūr.** ir pasirinkite mygtuku **Ok**.

- ▶ Norėdami patvirtinti saugos užklausa: paspauskite mygtuką **Ok**.
Valdymo bloke bus atkurti gamykliniai nustatymai ir tada jį reikės iš naujo sujungti su šildymo sistema bei sukonfigūruoti.

5 Eksplotacijos nutraukimas / išjungimas

Elektros energija į valdymo bloką tiekama per BUS jungtį, ir valdymo blokas yra visada įjungtas. Įrenginys išjungiamas, pvz., tik techninės priežiūros tikslais.

- ▶ Visą įrenginį ir visus BUS magistralės dalyvius atjunkite nuo elektros energijos tiekimo sistemos.



Ilgiam laikui nutrūkus elektros energijos tiekimui arba po ilgesnio išjungimo reikia iš naujo nustatyti datą ir paros laiką. Visi kiti nustatymai išlieka nepakitę.

6 Įrenginio perdavimas

- ▶ Paašikinkite klientui, kaip valdymo blokas ir priedai veikia ir kaip juos naudoti.
- ▶ Informuokite klientą apie pasirinktus nustatymus.



Šią montavimo instrukciją rekomenduojame perduoti klientui.

7 Techn.pr. meniu

Norėdami iškviešti techninės priežiūros meniu:

- ▶ Ne mažiau kaip 5 sekundes spauskite mygtuką \equiv .
Po 2 sekundžių prasideda atgalinis skaičiavimas, po 5 sekundžių ekrane rodomas techninės priežiūros meniu.
- ▶ Mygtukais ∇ ir \wedge pereikite į norimą meniu ir jį pasirinkite mygtuku **Ok**



Priklausomai nuo sistemos konfigūracijos, rodomi ne visi meniu.

7.1 Sistemos konfigūracija

7.1.1 Karšto vandens ruošimas

Nurodo, ar įdiegtas karšto vandens ruošimas.

7.1.2 Saul.k.mod.

Saulės energijos modulis gali būti integruotas arba išmestas.

7.1.3 Išorinis reguliatorius

Kito gamintojo valdiklis gali būti integruotas arba išmestas.

7.1.4 Suaktyvinti energijai stebėti m³

Energ. monitor. vienetus galima keisti iš kWh į m³.

7.2 Šildymas

PRANEŠIMAS

Grindų sluoksnių sugadinimo arba sunaikinimo rizika!

Pernelyg aukšta temperatūra grindinio šildymo sistemose gali sugadinti grindų sluoksnį.

- ▶ Esant grindų šildymui, neviršykite gamintojo rekomenduojamos maksimalios tiekiamo šrauto temperatūros.

Meniu punktas	Aprašymas
Siurblio prijungimas	Įrenginys: šildymo siurblys prijungtas prie šilumos generatoriaus Modul.: šildymo siurblys prijungtas prie šildymo kontūro modulio
Maišytas šildymo kontūras	Taip: priskirtas šildymo kontūras yra šildymo kontūras su sumaišymu Ne: priskirtas šildymo kontūras yra šildymo kontūras be sumaišymo
Maišytuvo veikimo laikas	10 ... 120 ... 600 s: maišytuvo veikimo priskirtame šildymo kontūre laikas.
Šild. kont. siurblio tipas	Įjungta: šildymo kontūro siurblys veikia tik esant šilumos reikalavimui Nuolat: šildymo kontūro siurblys veikia visą laiką
Siurblio trikties tipas	Nenaudojama: avarinės signalizacijos grandinė nesumontuota. Atid.kont.: avarinės signalizacijos grandinė užsidaro trikties atveju. Užd.kont.: avarinės signalizacijos grandinė atsidaro trikties atveju.
Šildymo sistema	Radiator. Konvektor. Grindys: priskirtame šildymo kontūre naudojami šilumokaičiai

Meniu punktas	Aprašymas
Šild. Reguliavimo būdas	Pagal lauko temperatūrą Lauko temp. su žem.tašk. Regul.pag.patal.temp.: reguliavimas pagal lauko temperatūrą galimas tik esant prijungtam lauko temperatūros jutikliui. Jei atliekant automatinį konfigūravimą aptinkamas lauko temperatūros jutiklis, nustatoma Pagal lauko temperatūrą.
Maks.tiek.sr aut.temp.	30 ... 65 ... 90°C: Radiator., Konvektor. 30 ... 40 ... 60°C: Grindys
Šild. kreivės nustat.	Skaičiuojam.temp.: 30 ... 65 ... 90 °C (pvz., radiatoriams): tiekiamo šrauto temperatūra, pasiekama esant minimaliai lauko temperatūrai. Žem.tašk.: 20 ... 25 °C ... galinis taškas (pvz., grindų šildymui): apatinis šildymo kreivės taškas yra maždaug ties 25 °C Galin.tašk.: apatinis taškas... 45 ... 60 °C (pvz., grindų šildymui): tiekiamo šrauto temperatūra, pasiekama esant minimaliai lauko temperatūrai. Maks.tiek.sraut.temp.: 30 ... 90°C: tiekiamo šrauto temperatūra pasirenkama pagal šildymo sistemą Min. tiekiamo šrauto temp.: Nenaudojama 10 ... 60 °C Min. lauko temperatūra: -35 ... -10 ... +10 °C: minimali lauko temperatūra atitinkamam regionui
Reguliuav. Charakteristika	greitai: pvz., esant sumontuotai didelės šiluminės galios įrangai ir (arba) aukštomis darbinėms temperatūroms bei mažam šildymo sistemos vandens kiekiui Vidut.: pvz., šildant radiatoriais (vidutinis šildymo sistemos vandens kiekis) ir esant vidutiniams darbinėms temperatūroms lėtai: pvz., esant grindų šildymui (didelis šildymo sistemos vandens kiekis) ir esant žemoms darbinėms temperatūroms
Siurbl.taup.r ež.	Taip: šildymo siurblys veikia kaip galima trumpiau, priklausomai nuo tiekiamo šrauto temperatūros. Ne: jei šildymo sistemoje naudojamas daugiau nei vienas šilumos šaltinis (pvz., saulės kolektorių sistema arba hibridinė sistema) arba įrengta buferinė talpykla, ši funkcija turi būti išaktyvinta

Meniu punktas	Aprašymas
Patalp.įtak.	Išj. 1 ... 3 ... 5°: kuo aukštesnė yra nustatomoji vertė, tuo didesnė yra patalpos temperatūros įtaka.
Saul. įtaka	Išj.: reguliuojant į saulės spinduliuotę (pvz., pro langus) neatsižvelgiama -5 ... -1°: kuo mažesnė yra nustatomoji vertė, tuo labiau atsižvelgiama į saulės spinduliuotę.
Slop.in.Past.t ip.	Matas, nusakantis šildomo pastato gebėjimą kaupti šilumą. Nėra: gebėjimu kaupti šilumą nepasižymi Lengv.: mažas gebėjimas kaupti šilumą, pvz., neapšiltintas medinis vasarnamis Vidut.: vidutinis gebėjimas kaupti šilumą Sunk.: didelis gebėjimas kaupti šilumą, pvz., mūrinis namas storomis sienomis (gera izoliacija)
Aps.n.užš.	Išj.: apsauga nuo užšalimo išjungta Patal. Išorėje Patalpoje ir lauke: apsauga nuo užšalimo išaktyvinama / suaktyvinama, priklausomai nuo čia pasirinktos temperatūros
Aps.n.užšal.r ib.temp.	-20 ... 5 ... 10 °C: nuo šios temperatūros suaktyvinama apsauga nuo užšalimo.
Kaitinimas žemiau	Išj.: funkcija išaktyvinta -30 ... -10 °C: nuo šios lauko temperatūros blokuojamas patalpos temperatūros mažinimas šildymo įrenginiu (svarbu tik naudojant kartu su Laiko programa režimu Auto).
Karšto vand. priorit.	Taip: aktyvinamas karšto vandens ruošimas, šildymas nutrauktas Ne: aktyvinamas karšto vandens ruošimas, veikia kartu su šildymu.

Lent. 3

7.2.1 Slenkstinė užšalimo temperatūra (apsaugos nuo užšalimo ribinė temperatūra)

PRANEŠIMAS

Dėl nustatytos per žemos slenkstinės užšalimo temperatūros ir esant patalpos temperatūrai žemesnei nei 0 °C, gali būti nepataisomai sugadintos įrenginio dalys, kuriomis cirkuliuoja šildymo sistemos vanduo!

- ▶ Slenkstinės užšalimo temperatūros pagrindinį nustatymą (5 °C) leidžiama parinkti tik specialistui.
- ▶ Nenustatykite per žemos slenkstinės temperatūros. Garantiniai įsipareigojimai nenumatomi žalai patirtai dėl nustatytos per žemos slenkstinės užšalimo temperatūros!
- ▶ Be lauko temperatūros jutiklio saugios įrenginio apsaugos nuo užšalimo užtikrinti negalima.



Nustatymas **Patal.** neužtikrina absoliučios apsaugos nuo užšalimo, nes, pvz., gali užšalti fasaduose nutiesti vamzdiniai. Jei yra įmontuotas lauko temperatūros jutiklis, nepriklausomai nuo nustatyto reguliavimo būdo gali būti užtikrinta visos šildymo sistemos apsauga nuo užšalimo:

- ▶ Meniu **Aps.n.užš.** nustatykite arba **Išorėje**, arba Patalpoje ir lauke (☀️).

7.3 Karšt.vand.



ISPĖJIMAS

Nusiplikimo karštu vandeniu pavojus!

Jei įjungta terminė dezinfekcija, kad būtų išvengta legionelių, arba jei nustatyta didesnė nei 60 °C maksimali talpyklos temperatūra (WW temp. maks. arba talpyklos maks.):

- ▶ Informuokite visus susijusius asmenis ir įsitikinkite, kad yra įmontuotas maišymo įtaisas.



Jei yra suaktyvinta terminės dezinfekcijos funkcija, karšto vandens talpykla sušildoma iki šiai funkcijai nustatytos temperatūros.

- ▶ Laikykitės DVGW – darbo lape W 511 pateiktų reikalavimų, cirkuliacinio siurblio eksploatacijos sąlygų, taip pat reikalavimų vandens kokybei ir šilumos generatoriaus instrukcijos.

Menu punktas	Aprašymas
Cirkuliacinis siurblys	Įdiegta: sistemoje yra cirkuliacinis siurblys. Nesumoni. : sistemoje nėra cirkuliacinio siurblio.
Terminė dezinfekcija	Įj.: aktyvinta terminė dezinfekcija. Laikykitės saugos nurodymų! Išj.: terminė dezinfekcija išaktyvinta.

Lent. 4

7.4 Saul.

Menu punktas	Aprašymas
Maks.talp.te mp.	15 ... 100 °C: pasiekus maksimalią talpyklos temperatūrą, siurblys išsijungia. Užblok.: talpykla nešildoma.
Kolektoriaus lauko tipas	Plokšč.kolek. Vakuum.vamzd.kol.: pasirenkamas naudojamo kolektoriaus tipas.
Kolektoriaus bruto plotas	0 ... 50,0 m ² : sumontuotų kolektorių bruto plotas.
Klim.zon.	10 ... 90 ... 200: montavimo vietos klimato zona; zonų žemėlapis (→ Saulės kolektoriaus modulio montavimo instrukcija)
Min. karšt. vand.tem.	15 ... 60 ... 70 °C: ribinė temperatūra karšto vandens papildomam šildymui šilumos generatoriumi pradėti Išj.: karšto vandens papildomas šildymas šilumos generatoriumi nepriklausomai nuo minimalios karšto vandens temperatūros.
Moduliacijos siurblys	Įj./išj.: saulės kolektoriaus siurblys valdomas nedomuliuojančiai. PWM : saulės kolektoriaus siurblys valdomas moduliuojančiai IPM signalu. 0-10V: saulės kolektoriaus siurblys valdomas moduliuojančiai analoginiu 0–10 V signalu.
Vario-Match-Flow	V-Match išjung. : greitas kolektorių šildymas per "Vario-Match-Flow" išjungtas. 35 ... 60 °C: įjungimo temperatūra "Vario-Match-Flow" (tik su sūkių reguliavimu).
Vamzd. funkcija	Ne: vakuuminių vamzdinių kolektorių funkcija išjungta. Taip: kas 15 minučių siurblys suaktyvinamas 5 sekundėms.
Įjung.skirt. Saul.k.siurb.	6 ... 10 ... 20 K: temperatūrų skirtumas iš kolektoriaus į talpyklą (saulės kolektoriaus siurbliui įjungti).

Menu punktas	Aprašymas
Iš.skirt. Saul.k.siurb.	3 ... 5 ... 17 K: temperatūrų skirtumas nuo kolektoriaus į talpyklą (saulės kolektoriaus siurbliui išjungti).
Maks.kolekt or.temp.	100 ... 120 ... 140 °C: viršijus maks. kolektoriaus temperatūrą, siurblys išjungiamas.
Term.dez./ kasd.pašild.(K)	Ne Taip: išaktyvinamas / aktyvinamas kasdienis pakaitinimas
Saul.kol.s.pa leidim.	Ne: šia funkcija techninės priežiūros tikslais galima išjungti saulės kolektorių sistemą. Taip: saulės kolektorių sistema įsijungia tik įjungus šią funkciją.
Saul.energ.a tk.	Ne: iš saulės gautos energijos skaitiklio atstata neatliekama. Taip: iš saulės gautos energijos skaitiklis atstatomas į 0.
Saulės mod. reset	Ne: esamieji saulės kolektorių sistemos parametrai nustatymai išlieka. Taip: visiems saulės kolektorių sistemos parametrams atkuriami gamykliniai nustatymai.

Lent. 5

7.5 Veikimo patikra

Šiame meniu galima išbandyti sistemos siurblius ir maišytuvus.

Menu punktas	Aprašymas
Veik.patikr.	Ne Taip: veikimo patikros pradžia. Rodoma Šild.kont. ir Saul..

Lent. 6

7.5.1 Šild.kont.

Menu punktas	Aprašymas
PC1 šildymo kontūro siurblys	Išj. Įj.: jungiamas šildymo kontūro siurblys
Maišytuvas	Išjung. : maišytuvas lieka esamoje padėtyje. Atidar.: maišytuvas iki galo atidaromas. Uždar.: maišytuvas iki galo uždaromas.

Lent. 7

7.5.2 Saul.

Meniu punktas	Aprašymas
Saul.k.siurb.	5 ... 100 %, pvz., 40 %: saulės kolektoriaus siurblys veikia 40 % maksimalių sūkių. Išj.: saulės kolektoriaus siurblys neveikia (išjungtas).
PS6 Term. dezinf. siurblio	5 ... 100 %, pvz., 40 %: dezinfekavimo siurblys veikia 40 % maksimalių sūkių. Išj.: dezinfekavimo siurblys neveikia (išjungtas).

Lent. 8

7.6 Informacija

Meniu punktas	Aprašymas
Šilum.gener.	Tiek.sraut.temp. Katilo temperatūra Tiek.srauto užduotoji temp. Grįžt.sr.temp. Degiklio būseną Vand.slėg. Hidraulinis atskirtuvas Lauko temp. Deg.veik.laik. - iš viso Bendras veikimo laikas: rodomos temperatūros ir laikai
Šild.kont.	Užd.patalp.temp. Esama patalpos temperatūra: rodomos temperatūros
Karšto vandens ruošimas	Karšto vandens darbo režimas: rodomas esamas karšto vandens ruošimo veikimo režimas Karšto vandens temperatūra Karšto vandens užduotoji temp. Karšto vandens maks. temperatūra: rodomos temperatūros.
Sistem.komponent.	Regul. pr. jr. Montav. data: eksploataavimo pradžios diena Jreng.tip. Jrenginio progr. įranga Saul.k.mod.pr.jr.vers.: rodoma programinės įrangos versija.

Lent. 9

7.7 Triktys

Meniu punktas	Aprašymas
Esam. triktys	pvz., 23E/1009: rodomos 3 pačios rimčiausios, naujos triktys, išdėstytos pagal klaidos rimtumą.
Trikčių istorija	pvz., 34V/1013: rodoma 10 paskutinių trikčių, išdėstytų pagal atsiradimo laiką.
Iš naujo trikčių istoriją	Ne: trikčių istorija išlieka. Taip: trikčių istorija ištrinama.

Lent. 10

7.8 Aptarnavimas

Meniu punktas	Aprašymas
Aptarnavimo priminimas	Taip: naudotojas gauna priminimą, kad šildymo sistemai reikalinga techninė priežiūra. Papildomai naudotojo prašoma nustatyti datą priminimo funkcijai. Ne: priminimo funkcija yra išaktyvinta.
Priminimo data	Nustatykite datą priminimui.
Atstat.	Priminimas apie aktualų terminą išaktyvinamas ir nustatoma data kitam priminimui, lygi esamai datai +365 dienos.

Lent. 11

7.9 Gamykl.nust.atkūr.

Meniu punktas	Aprašymas
Gamykl.nust.atkūr.	Ne: visi nustatymai išsaugomi. Taip: visiems sistemos komponentų nustatymams atkuriami gamykliniai nustatymai.

Lent. 12

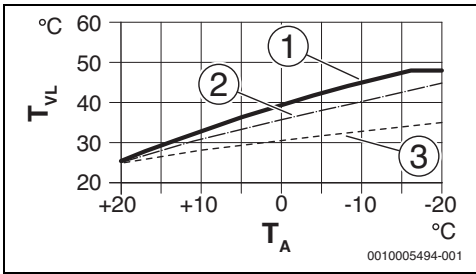
8 Šildymo sistemos ir šildymo kreivių reguliavimui pagal lauko temperatūrą nustatymas

Optimizuota šildymo kreivė

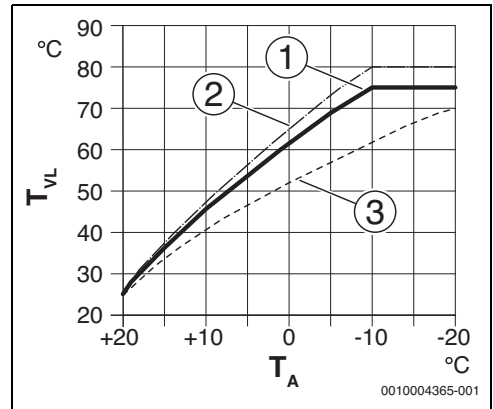


Meniu įrašas optimizuotai šildymo kreivei kituose valdymo blokuose gali vadintis **Optimizuota reguliavimui pagal lauko temperatūrą**.

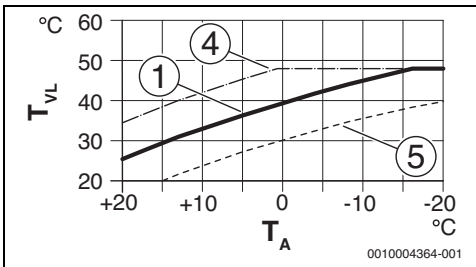
Optimizuota šildymo kreivė (**Pagal lauko temperatūrą**) yra į viršų išlenkta kreivė, gaunama tiekiamo srauto temperatūrą tiksliai susiejus su atitinkama lauko temperatūra.



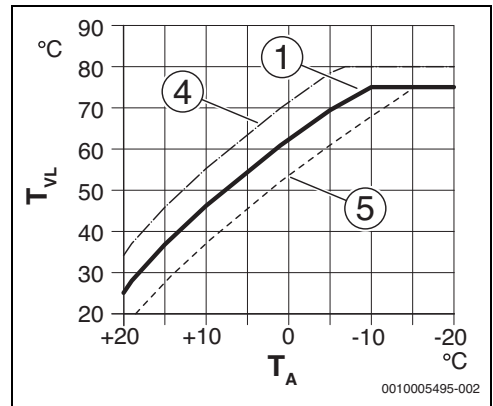
Pav. 10 Šildymo kreivės nustatymas grindų šildymui
Pakilimas virš skaičiuojamosios temperatūros T_{AL} ir minimalios lauko temperatūros $T_{A,min}$



Pav. 12 Šildymo kreivės nustatymas radiatoriams
Pakilimas virš skaičiuojamosios temperatūros T_{AL} ir minimalios lauko temperatūros $T_{A,min}$



Pav. 11 Šildymo kreivės nustatymas grindų šildymui
Lygiagretus paslinkimas virš pageidaujamos patalpos temperatūros



Pav. 13 Šildymo kreivės nustatymas radiatoriams
Lygiagretus paslinkimas virš pageidaujamos patalpos temperatūros

T_A Lauk. temp.

T_{VL} Tiekiamo srauto temperatūra

[1] Nustatymas: $T_{AL} = 45\text{ °C}$, $T_{A,min} = -10\text{ °C}$ (bazinė kreivė), apribojimas esant $T_{VL,maxs} = 48\text{ °C}$

[2] Nustatymas: $T_{AL} = 40\text{ °C}$, $T_{A,min} = -10\text{ °C}$

[3] Nustatymas: $T_{AL} = 35\text{ °C}$, $T_{A,min} = -20\text{ °C}$

[4] Bazinės kreivės [1] lygiagretus perštūmimas didinant pageidaujamą patalpos temperatūrą, apribojimas esant $T_{VL,maxs} = 48\text{ °C}$

[5] Bazinės kreivės [1] lygiagretus perštūmimas mažinant pageidaujamą patalpos temperatūrą

T_A Lauk. temp.

T_{VL} Tiekiamo srauto temperatūra

[1] Nustatymas: $T_{AL} = 75\text{ °C}$, $T_{A,min} = -10\text{ °C}$ (bazinė kreivė), apribojimas esant $T_{VL,maxs} = 75\text{ °C}$

[2] Nustatymas: $T_{AL} = 80\text{ °C}$, $T_{A,min} = -10\text{ °C}$, apribojimas esant $T_{VL,maxs} = 80\text{ °C}$

[3] Nustatymas: $T_{AL} = 70\text{ °C}$, $T_{A,min} = -20\text{ °C}$

[4] Bazinės kreivės [1] lygiagretus perštūmimas didinant pageidaujamą patalpos temperatūrą, apribojimas esant $T_{VL,maxs} = 80\text{ °C}$

[5] Bazinės kreivės [1] lygiagretus perštūmimas mažinant pageidaujamą patalpos temperatūrą, apribojimas esant $T_{VL,maxs} = 75\text{ °C}$

Paprasta šildymo kreivė

Paprasta šildymo kreivė (**Lauko temp. su žem.tašk.**) yra supaprastintas išlenktos šildymo kreivės vaizdavimas kaip tiesės. Ši tiesė apibrėžiama dviem taškais: žemutiniu tašku (šildymo kreivės pradžia) ir galiniu tašku.

	Grindų šildymas	Radiatori us
Minimali lauko temperatūra $T_{A,min}$	- 10 °C	- 10 °C
Apatinis taškas	25 °C	25 °C
Galinis taškas	45 °C	75 °C
Maksimali tiekiamo srauto temperatūra $T_{VL,max}$	48 °C	75 °C

Lent. 13 Paprastų šildymo kreivių gamykliniai nustatymai

9 Trikčių šalinimas

Valdymo bloko ekrane rodoma triktis. Priežastis gali būti valdymo bloko, komponento, konstrukcinio mazgo arba šilumos generatoriaus triktis. Daugiau nuorodų apie trikčių šalinimą pateikta techninės priežiūros instrukcijoje su išsamiais trikčių aprašais.



Lentelių viršutinių dalių struktūra: trikties kodas – papildomas kodas – [priežastis arba trikties aprašas].

A21...A24 - 1010 - [Nėra ryšio su BUS magistrale EMS] (A21 = šildymo kontūras 1...A24 = šildymo kontūras 4)	
Patikros procesas / priežastis	Priemonė
Patikrinkite, ar nebuvo klaidingai prijungtas magistralės kabelis	Pašalinkite sujungimo klaidą ir reguliavimo įrenginį išjunkite ir vėl įjunkite
Patikrinkite, ar nepažeista BUS magistralė	Sutaisykite ar pakeiskite BUS magistralę.
Nuo EMS BUS magistralės atjunkite papildomus modulius, išjunkite ir vėl įjunkite reguliavimo įrenginį. Patikrinkite, ar trikties priežastis yra modulis ar modulio laidų sujungimas.	Pakeiskite sugedusį EMS BUS magistralės dalyvį

Lent. 14

A21...A24 - 1037 - [Pažeistas lauk.temp.jutiklis, aktyv. šildymo atsarg.režim.] (A21 = šildymo kontūras 1...A24 = šildymo kontūras 4)

Patikros procesas / priežastis	Priemonė
Patikrinkite konfigūraciją. Esant parinktam nustatymui, reikalingas lauko temperatūros jutiklis.	Jei nepageidaujamas lauko temperatūros jutiklis. Valdiklyje pasirinkite kambario temperatūra valdomą konfigūraciją.
Patikrinkite jungiamojo laido tarp reguliavimo įrenginio ir lauko temperatūros jutiklio laidumą	Jei laidumo nėra, pašalinkite triktį
Patikrinkite jungiamojo laido elektrinę jungtį lauko temperatūros jutiklyje arba reguliavimo įrenginio kištuke	Nuvalykite aprūdijusius jungiamuosius gnybtus lauko temperatūros jutiklio korpuse.
Pagal lentelę patikrinkite lauko temperatūros jutiklį	Jei vertės nesutampa, jutiklį pakeiskite
Pagal lentelę patikrinkite įtampą reguliavimo įrenginyje esančio lauko temperatūros jutiklio jungiamuosiuose gnybtuose	Jei jutiklio vertės tinkamos, bet nesutampa įtampos vertės, reguliavimo įrenginį pakeiskite

Lent. 15

A21...A24 - 1038 - [Negal. laiko/datos vertė] (A21 = šildymo kontūras 1...A24 = šildymo kontūras 4)

Patikros procesas / priežastis	Priemonė
Dar nenusatyta data / laikas	Nustatykite datą / laiką
Ilgesniai laikui nutrūko elektros srovės tiekimas	Venkite nutrūkusio elektros srovės tiekimo atvejų

Lent. 16

A21...A24 - 3091 - [Pažeistas pat.temp.jutikl.] (A21 = šildymo kontūras 1...A24 = šildymo kontūras 4)	
Patikros procesas / priežastis	Priemonė
Sistemos regulatoriaus arba nuotolinio valdymo pulto gedimas	Valdymo bloką montuokite gyvenamojoje patalpoje (ne prie katilo) arba Šildymo kontūro reguliavimo būdą iš reguliavimo pagal patalpos temperatūrą pakeiskite į reguliavimą pagal lauko temperatūrą Apsaugą nuo užšalimo pagal patalpos temperatūrą pakeiskite į apsaugą nuo užšalimo pagal lauko temperatūrą Pakeiskite sistemos regulatorių arba nuotolinio valdymo pultą

Lent. 17

A61 - 6004 - [Nėra ryšio su saul.k.modul.]	
Patikros procesas / priežastis	Priemonė
Patikrinkite konfigūraciją (adreso nustatymas modulyje). Esant parinktam nustatymui, reikalingas saulės kolektoriaus modulis	Pakeiskite konfigūraciją
Patikrinkite, ar nepažeistas jungiamasis BUS magistralės laidas į saulės kolektoriaus modulį. Saulės kolektoriaus modulio BUS magistralės įtampa turi būti 12–15 VDC.	Pažeistus kabelius pakeiskite
Pažeistas saulės kolektoriaus modulis	Pakeiskite modulį

Lent. 18

A21...A24 - 1001 - [Nėra ryšio tarp sistemos regul. ir nuotol.vald.pul.] (A21 = šildymo kontūras 1...A24 = šildymo kontūras 4)	
Patikros procesas / priežastis	Priemonė
Patikrinkite konfigūraciją (adreso nustatymas). Esant parinktam nustatymui, reikia sistemos regulatoriaus.	Pakeiskite konfigūraciją
Patikrinkite, ar nepažeistas jungiamasis BUS magistralės laidas į sistemos regulatorių. Magistralės įtampa prie sistemos regulatoriaus turi būti 12–15 VDC.	Pažeistus kabelius pakeiskite
Nuotolinio valdymo pulto arba sistemos regulatoriaus gedimas	Pakeiskite nuotolinio valdymo pultą arba sistemos regulatorių

Lent. 19

A31...A34 - 3021...3024 - [Pažeistas šild.kont.tiek.sraut.temp.jut. - aktyv.atsarg.rež.] (A31/3021 = šildymo kontūras 1...A34/3024 = šildymo kontūras 4)	
Patikros procesas / priežastis	Priemonė
Patikrinkite konfigūraciją. Esant parinktam nustatymui, reikalingas tiekiamo srauto temperatūros jutiklis	Pakeiskite konfigūraciją
Patikrinkite, kaip sujungtas jungiamasis laidas tarp maišytuvo modulio ir tiekiamo srauto temperatūros jutiklio	Tinkamai sujunkite
Tiekiamo srauto temperatūros jutiklį patikrinkite pagal lentelę	Jei vertės nesutampa, jutiklį pakeiskite
Pagal lentelę patikrinkite įtampą ant maišytuvo modulio esančio tiekiamo srauto temperatūros jutiklio jungiamuosiuose gnybtuose	Jei jutiklio vertės tinkamos, bet nesutampa įtamos vertės, maišytuvo modulį pakeiskite

Lent. 20

A51 - 6021 - [Pažeistas kolekt.temp.jutikl.]	
Patikros procesas / priežastis	Priemonė
Patikrinkite konfigūraciją. Esant parinktam nustatymui, reikalingas kolektoriaus jutiklis	Pakeiskite konfigūraciją.
Patikrinkite jungiamąjį laidą tarp saulės kolektoriaus modulio ir kolektoriaus jutiklio	Tinkamai sujunkite
Pagal lentelę patikrinkite kolektoriaus jutiklį	Jei vertės nesutampa, jutiklį pakeiskite
Pagal lentelę patikrinkite įtampą prie saulės kolektoriaus modulio esančio kolektoriaus jutiklio jungiamuosiuose gnybtuose	Jei jutiklio vertės tinkamos, bet nesutampa įtampos vertės, saulės kolektoriaus modulį pakeiskite

Lent. 21

A51 - 6022 - [Pažeistas talpyklos 1 apač. temp.jutikl.Suaktyv.atsarg.rež.]	
Patikros procesas / priežastis	Priemonė
Patikrinkite konfigūraciją. Esant parinktam nustatymui, reikalingas karšto vandens šildytuvo apačioje esantis temperatūros jutiklis.	Pakeiskite konfigūraciją
Patikrinkite jungiamąjį laidą tarp saulės kolektoriaus modulio ir karšto vandens šildytuvo apačioje esančio temperatūros jutiklio	Tinkamai sujunkite
Patikrinkite jungiamojo laido elektrinę jungtį prie saulės kolektoriaus modulio	Jei atsilaisvinę varžtai ar kištukas, pašalinkite kontakto problemą
Pagal lentelę patikrinkite karšto vandens šildytuvo apačioje esantį temperatūros jutiklį	Jei vertės nesutampa, jutiklį pakeiskite
Pagal lentelę patikrinkite įtampą prie saulės kolektoriaus modulio primontuoto, karšto vandens šildytuvo apačioje esančio temperatūros jutiklio	Jei jutiklio vertės tinkamos, bet nesutampa įtampos vertės, modulį pakeiskite

Lent. 22

A61 - 1010 - [Nėra ryšio su BUS magistrale EMS]	
Patikros procesas / priežastis	Priemonė
Patikrinkite, ar nebuvo klaidingai prijungtas magistralės kabelis	Pašalinkite sujungimo klaidą ir reguliavimo įrenginį išjunkite ir vėl įjunkite
Patikrinkite, ar nepažeista BUS magistralė Nuo EMS BUS magistralės atjunkite papildomus modulius, išjunkite ir vėl įjunkite reguliavimo įrenginį. Patikrinkite, ar trikties priežastis yra modulis ar modulio laidų sujungimas.	Sutaisykite ar pakeiskite BUS magistralę. Pakeiskite sugedusį EMS BUS magistralės dalyvį

Lent. 23

A61 - 1037 - [Pažeistas lauk.temp.jutiklis, aktyv. šildymo atsarg.režim.]	
Patikros procesas / priežastis	Priemonė
Patikrinkite konfigūraciją. Esant parinktam nustatymui, reikalingas lauko temperatūros jutiklis.	Jei nepageidaujamas lauko temperatūros jutiklis. Valdiklyje pasirinkite kambario temperatūra valdomą konfigūraciją.
Patikrinkite jungiamojo laido tarp reguliavimo įrenginio ir lauko temperatūros jutiklio laidumą	Jei laidumo nėra, pašalinkite triktį
Patikrinkite jungiamojo laido elektrinę jungtį lauko temperatūros jutiklyje arba reguliavimo įrenginio kištuke	Nuvalykite aprūdijusius jungiamuosius gnybtus lauko temperatūros jutiklio korpuse.
Pagal lentelę patikrinkite lauko temperatūros jutiklį	Jei vertės nesutampa, jutiklį pakeiskite
Pagal lentelę patikrinkite įtampą reguliavimo įrenginyje esančio lauko temperatūros jutiklio jungiamuosiuose gnybtuose	Jei jutiklio vertės tinkamos, bet nesutampa įtampos vertės, reguliavimo įrenginį pakeiskite

Lent. 24

A61 - 1081 - [Sistemoje du pagrind. valdymo blokai]	
Patikros procesas / priežastis	Priemonė
Montavimo lygmenyje patikrinkite parametrus	Valdymo bloką, skirtą šildymo kontūrai 1 ... 4 užregistruokite kaip pagrindinį

Lent. 25

A61 - 3061 - [Nėra ryšio su maišytuvo moduliu]	
Patikros procesas / priežastis	Priemonė
Patikrinkite konfigūraciją (adreso nustatymas modulyje). Esant parinktam nustatymui, reikalingas maišytuvo modulis	Pakeiskite konfigūraciją
Patikrinkite, ar nepažeistas jungiamasis BUS magistralės laidas į maišytuvo modulį. Maišytuvo modulio magistralės įtampa turi būti 12–15 V DC	Pažeistus kabelius pakeiskite
Pažeistas maišytuvo modulis	Pakeiskite maišytuvo modulį

Lent. 26

A61 - 3091 - [Pažeistas pat.temp.jutikl.]	
Patikros procesas / priežastis	Priemonė
Sistemos reguliatoriaus arba nuotolinio valdymo pulto gedimas	Iš naujo pradėkite automatinį konfigūravimą. Visi dalyviai turi būti prijungti prie BUS magistralės. Pakeiskite sistemos reguliatorių arba nuotolinio valdymo pultą

Lent. 27

Hxx - ... - [...]	
Patikros procesas / priežastis	Priemonė
Pvz., pasibaigė šilumos generatoriaus techninės priežiūros intervalas.	Reikalinga techninė priežiūra, žr. šilumos generatoriaus dokumentus.

Lent. 28

A61 - 3011 - [Konfigūr.klaid.:nenaud. maišytuvo modulis]	
Patikros procesas / priežastis	Priemonė
Sistemoje yra maišytuvo modulis, kuris su pasirinktu nustatymu nenaudojamas.	Patikrinkite konfigūraciją (adreso nustatymas modulyje).

Lent. 29

A61 - 1005 - [Nepatvirtinta sist. konfigūracija]	
Patikros procesas / priežastis	Priemonė
Sistema nevisiškai sukongūguota	Iš naujo pradėkite sistemos konfigūravimą ir patvirtinkite mygtuku OK

Lent. 30

A61 - 1038 - [Negal. laiko/datos vertė]	
Patikros procesas / priežastis	Priemonė
Dar nenustatyta data / laikas	Nustatykite datą / laiką.
Ilgesniai laikui nutrūko elektros srovės tiekimas	Nustatykite datą / laiką. Venkite elektros srovės tiekimo nutraukimo atvejų.

Lent. 31

A61 - 6001 - [Konfigūr.klaid.: nenaud. saul.kol. modulis]	
Patikros procesas / priežastis	Priemonė
Sistemoje yra saulės kolektoriaus modulis, kuris su pasirinktu nustatymu nenaudojamas.	Patikrinkite konfigūraciją (adreso nustatymas modulyje).

Lent. 32

A21...A24 - 3011 - [Konfigūr.klaid.:nenaud. maišytuvo modulis] (A21 = šildymo kontūras 1...A24 = šildymo kontūras 4)	
Patikros procesas / priežastis	Priemonė
Šildymo kontūre yra maišytuvo modulis, kuris su pasirinktu nustatymu nenaudojamas.	Patikrinkite konfigūraciją (adreso nustatymas modulyje).

Lent. 33

A61 - 1050 - [Jutiklin. aparat. įrang. klaid.]

Patikros procesas / priežastis	Priemonė
Jutiklinis ekranas nepataisomai pažeistas.	Pakeiskite prietaisą

Lent. 34

A21...A24 - 1045 - [Regulatorius nesuderinamas su naudojama sistema. Išjungę šilumos generatorių, prijunkite suderinamą sistemos reguliatorių.] (A21 = šildymo kontūras 1...A24 = šildymo kontūras 4)

Patikros procesas / priežastis	Priemonė
Gaminys prijungtas prie nesuderinamos sistemos	Patikrinkite, ar MID prijungtas EMS sistemoje. Iš naujo pradėkite sistemos konfigūravimą

Lent. 35

A21...A24 - 1162 - [Vidinė klaida - program. įrang. veikia su gamyklin. nustatymais] (A21 = šildymo kontūras 1...A24 = šildymo kontūras 4)

Patikros procesas / priežastis	Priemonė
Neteisingi nustatymai	Patikrinkite visus nustatymus ir, jei reikia, pakeiskite.

Lent. 36

A61 - 1162 - [Vidinė klaida - program. įrang. veikia su gamyklin. nustatymais]

Patikros procesas / priežastis	Priemonė
Neteisingi nustatymai	Patikrinkite visus nustatymus ir, jei reikia, pakeiskite.

Lent. 37

A21...A24 - 1164 - [Programos eigos vidinė klaida] (A21 = šildymo kontūras 1...A24 = šildymo kontūras 4)

Patikros procesas / priežastis	Priemonė
Neteisingi nustatymai	Patikrinkite visus nustatymus ir, jei reikia, pakeiskite.

Lent. 38

A61 - 1164 - [Programos eigos vidinė klaida]

Patikros procesas / priežastis	Priemonė
Neteisingi nustatymai	Patikrinkite visus nustatymus ir, jei reikia, pakeiskite.

Lent. 39

10 Aplinkosauga ir utilizavimas

Aplinkosauga yra Bosch grupės veiklos prioritetas.

Mums vienodai svarbu gaminių kokybė, ekonomiškumas ir aplinkosauga. Todėl griežtai laikomės su aplinkosauga susijusių įstatymų bei teisės aktų.

Siekdami apsaugoti aplinką ir atsižvelgdami į ekonomiškumo kriterijus, gamyboje taikome geriausius procesus, techniką bei medžiagas.

Pakuotė

Mes dalyvaujame šalyse vykdomose pakuočių utilizavimo programose, užtikrinančiose optimalų perdirbimą.

Visos pakuotės medžiagos yra nekenksmingos aplinkai ir jas galima perdirbti.

Įrangos atliekos

Nebetinkamuose naudoti įrenginiuose yra medžiagų, kurias galima perdirbti.

Konstrukciniai elementai lengvai išardomi. Plastikai yra atitinkamai sužymėti. Todėl įvairius konstrukcinius elementus galima surūšiuoti ir utilizuoti arba atiduoti perdirbti.

Naudoti elektriniai ir elektroniniai prietaisai



Šis simbolis reiškia, kad gaminį draudžiama šalinti kartu su kitomis atliekomis; jį tolimesniam apdorojimui, surinkimui, utilizacijai ir šalinimui privaloma pristatyti į atliekų surinkimo punktą.

Šis simbolis galioja šalims, kuriose privaloma laikytis elektronikos laužo direktyvų, pvz., "Europos direktyvos 2012/19/EB dėl elektros ir įrangos atliekų". Šios direktyvos apibrėžia ribines sąlygas, kurios galioja elektroninės įrangos grąžinimui ir utilizavimui atskirose šalyse.

Kadangi elektroniniuose prietaisuose gali būti kenksmingų medžiagų, siekiant kaip galima sumažinti galimą žalimą poveikį aplinkai ir pavojus žmonių sveikatai, juos reikia atsakingai utilizuoti. Be to, elektroninio laužo utilizavimas padeda tausoti gamtos išteklius.

Dėl išsamesnės informacijos apie aplinkai nekenksmingą elektros ir elektroninių atliekų šalinimą prašome kreiptis į atsakingas vietines įstaigas, į savo atliekų šalinimo įmonę arba į prekybos atstovą, iš kurio nusipirkote šį gaminį.

Daugiau informacijos žr.:

www.bosch-homecomfortgroup.com/en/company/legal-topics/weee/

Buderus

Robert Bosch UAB
Ateities pl. 79A
LT-52104 Kaunas
Lithuania

www.buderus.lt