

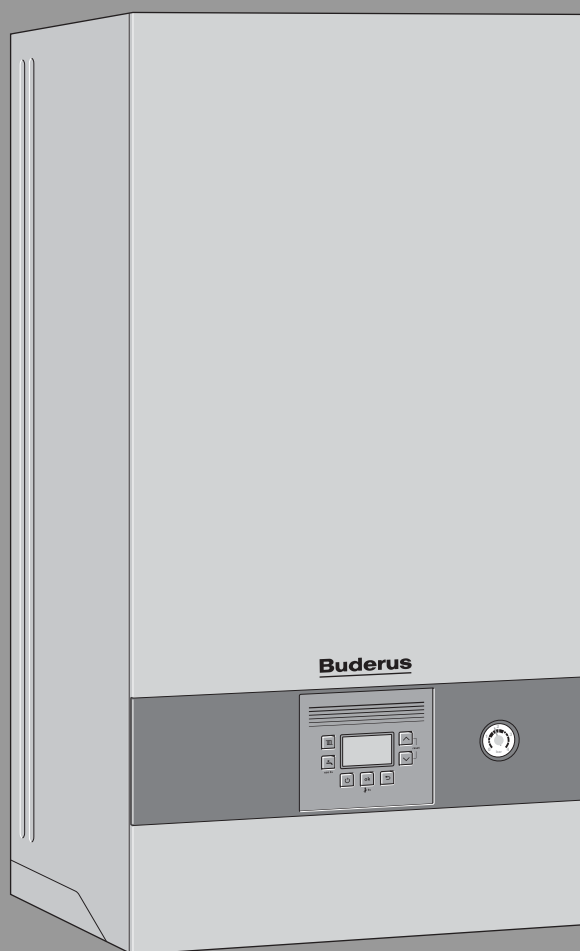
Dujinis kondensacinis įrenginys

Logamax plus

GB122i-15 KD H

Buderus

Prieš pradėdant montavimo ir techninės priežiūros darbus, būtina atidžiai perskaityti.



Turinys

1 Simbolių paaiškinimas ir saugos nuorodos	3	7.7 Po paleidimo eksploatuoti	23
1.1 Simbolių paaiškinimas	3	7.8 Vasaros režimo nustatymas	23
1.2 Bendrieji saugos nurodymai	3	7.9 Rankinis režimas	23
2 Duomenys apie gaminį	4	8 Eksploatavimo nutraukimas	24
2.1 Tiekiamas komplektas	4	8.1 Išjungimas/budėjimo režimas	24
2.2 Atitikties deklaracija	4	8.2 Apsauga nuo užšalimo	24
2.3 Gaminio identifikavimas	4	8.3 Blokavimo apsauga	24
2.4 Tipų apžvalga	5	8.4 Terminė dezinfekcija (tik GB122i-..T įrenginiai)	24
2.5 Matmenys ir minimalūs atstumai	5	9 Šildymo siurblio charakteristikos pakeitimas	25
2.6 Gaminio apžvalga	7	10 Nustatymai techninės priežiūros meniu	26
2.7 Gaminio parametrai apie suvartojamą energijos kiekį	8	10.1 Techninės priežiūros meniu valdymas	26
3 Teisės aktai	8	10.2 Techninės priežiūros funkcijų apžvalga	26
4 Išmetamųjų dujų kanalas	8	10.2.1 Meniu 1.	26
4.1 Leidžiamieji išmetamųjų dujų sistemos priedai	8	10.2.2 Meniu 2.	27
4.2 Montavimo sąlygos	8	10.2.3 Meniu 3.	27
4.2.1 Pagrindiniai nurodymai	8	10.2.4 Meniu 4.	28
4.2.2 Patikros angų išdėstymas	8	10.2.5 Meniu 5.	29
4.2.3 Išmetamųjų dujų kanalas šachtoje	9	10.2.6 Meniu 6.	30
4.2.4 Vertikalus išmetamųjų dujų kanalas	9	10.2.7 Meniu 0.	30
4.2.5 Horizontalus išmetamųjų dujų kanalas	10	11 Dujų nustatymo patikra	30
4.2.6 Atskirų vamzdžių jungtis	10	11.1 Permontavimas kitos rūšies dujoms	31
4.2.7 Oro ir išmetamųjų dujų kanalas prie fasado	10	11.2 Dujų ir oro santykio patikrinimas ir, jei reikia, nustatymas	31
4.3 Išmetamųjų dujų vamzdžių ilgiai	10	11.3 Dujų prijungimo slėgio patikra	32
4.3.1 Leidžiamieji išmetamųjų dujų vamzdžių ilgiai	10	12 Išmetamųjų dujų kiekio matavimas	33
4.3.2 Išmetamųjų dujų vamzdžių ilgių nustatymas, esant vienam įrenginiui	12	12.1 Kaminkrėčio režimas	33
4.3.3 Išmetamųjų dujų vamzdžių ilgių nustatymas, kai prie dūmtraukio jungiami keli įrenginiai	15	12.2 Išmetamųjų dujų kanalo sandarumo patikra	33
5 Montavimas	16	12.3 CO2 matavimas išmetamosiose dujose	33
5.1 Sąlygos	16	13 Aplinkosauga ir utilizavimas	33
5.2 Saulės kolektorių pašildytas vanduo	17	14 Patikra ir techninė priežiūra	33
5.3 Užpildyti ir papildomai tiekti skirtas vanduo	17	14.1 Techninės priežiūros ir patikros saugos nuorodos	33
5.3.1 Korozijos išvengimas	18	14.2 Šiluminio bloko patikra	34
5.4 Išsiplėtimo indo dydžio patikra	18	14.3 Elektrodo patikra ir šiluminio bloko valymas	34
5.5 Pasiruošimas įrenginio montavimui	18	14.4 Kondensato sifono valymas	37
5.6 Įrenginio montavimas	18	14.5 Filtro šalto vandens vamzdyje patikra	38
5.7 Įrenginio pripildymas ir sandarumo patikra	19	14.6 Plokštelinio šilumokaičio keitimas	39
6 Prijungimas prie elektros tinklo	20	14.7 Išsiplėtimo indo tikrinimas	39
6.1 Bendrosios nuorodos	20	14.8 Šildymo sistemos darbinio slėgio nustatymas	39
6.2 Įrenginio prijungimas	20	14.9 Dujinės armatūros išmontavimas	39
6.3 Išorinių priedų prijungimas	21	14.10 Šildymo siurblio išmontavimas	40
7 Paleidimas eksploatuoti	22	14.11 Automatinio oro išleidimo įtaiso išmontavimas	40
7.1 Valdymo pulto apžvalga	22	14.12 3-eigio vožtuvo variklio išmontavimas	40
7.2 Ekranų rodmenys	22	14.13 Šiluminio bloko išmontavimas	40
7.3 Įrenginio įjungimas	22	14.14 Įrenginio elektronikos keitimas	41
7.4 Tiekiamo šilumos temperatūros nustatymas	22	14.15 Šoninio gaubto uždėjimas	41
7.5 Karšto vandens temperatūros nustatymas	23	14.16 Šoninių plastikinių juostelių įdėjimas	42
7.5.1 Karšto vandens temperatūros nustatymas	23	14.17 Techninės priežiūros ir patikros darbų sąrašas	43
7.5.2 Komforto režimo arba "eco" režimo nustatymas	23	15 Ekranų rodmenys	43
7.6 Šildymo reguliavimo nustatymas	23	16 Triktys	43
		16.1 Bendrojo pobūdžio informacija	43
		16.2 Veikimo ir triktų rodmenų lentelė	44

16.3	Triktys, kurios ekrane neparodomos	51
16.4	Siurblio režimas ir diagnostika	52
17	Priedas	53
17.1	Įrenginio paleidimo eksploatuoti protokolas	53
17.2	Elektros laidų montavimas	55
17.3	Techniniai duomenys	56
17.4	Kondensato sudėtis	57
17.5	Jutiklių vertės	57
17.6	Šildymo kreivė	58
17.7	Šiluminės galios nustatymo vertės	58
17.7.1	GB122i-15 KD H	58

1 Simbolių paaiškinimas ir saugos nuorodos

1.1 Simbolių paaiškinimas

Įspėjamosios nuorodos

Įspėjamosiose nuorodose įspėjamieji žodžiai nusako pasekmių pobūdį ir sunkumą, jei nebus imamasi apsaugos nuo pavojaus priemonių.

Apibrėžti tokie įspėjamieji žodžiai, kurie gali būti vartojami pateikiamame dokumente:

PAVOJUS

PAVOJUS reiškia, kad nesilaikant nurodymų bus sunkiai ar net mirtinai sužaloti asmenys.

ĮSPĖJIMAS

ĮSPĖJIMAS reiškia, kad galimi sunkūs ar net mirtini asmenų sužalojimai.

PERSPĖJIMAS

PERSPĖJIMAS reiškia, kad galimi lengvi arba vidutinio sunkumo asmenų sužalojimai.

PRANEŠIMAS

DĖMESIO reiškia, kad galima materialinė žala.

Svarbi informacija



Svarbi informacija, kai nekeliamas pavojus žmonėms ir materialiajam turtui, žymima pavaizduotu informacijos simboliu.

Kiti simboliai

Simbolis	Reikšmė
▶	Veiksmas
→	Kryžminė nuoroda į kitą dokumento vietą
•	Išvardijimas, sąrašo įrašas
–	Išvardijimas, sąrašo įrašas (2-as lygmuo)

Lent. 1

1.2 Bendrieji saugos nurodymai

Nuorodos tikslinei grupei

Ši montavimo instrukcija skirta dujų ir vandens instaliacijų, šildymo sistemų ir elektrotechnikos specialistams. Būtina laikytis visose instrukcijose pateiktų nurodymų. Nesilaikant nurodymų, galima patirti materialinės žalos, gali būti sužaloti asmenys ir net gali iškilti pavojus gyvybei.

- ▶ Prieš pradėdami montuoti perskaitykite montavimo, techninės priežiūros ir paleidimo eksploatuoti instrukcijas (šilumos generatoriaus, šildymo regulatoriaus, siurblių ir kt.).
- ▶ Laikykitės saugos ir įspėjamųjų nuorodų.
- ▶ Laikykitės nacionalinių ir regioninių teisės aktų, techninių taisyklių ir direktyvų.
- ▶ Atliktus darbus užregistruokite dokumentuose.

Naudojimas pagal paskirtį

Gaminį leidžiama naudoti tik šildymo sistemos vandeniui šildyti ir karštam vandeniui uždarose karšto vandens šildymo sistemose ruošti.

Bet koks kitokio pobūdžio naudojimas laikomas naudojimu ne pagal paskirtį. Dėl šios priežasties atsiradusiems defektams garantiniai įsipareigojimai netaikomi.

⚠ Pajutus dujų kvapą

Esant dujų nuotėkiui, iškyla sprogimo pavojus. Jei pajutote dujų kvapą, laikykitės šių elgesio taisyklių.

- ▶ Venkite liepsnos ir kibirkščių susidarymo:
 - Nerūkykite, nenaudokite žiebtuvėlio ir degtukų.
 - Nejunkite elektros jungiklio, netraukite kištuko.
 - Neskambinkite telefonu ir nespauskite durų skambučio.
- ▶ Pagrindine sklende arba dujų skaitikliu nutraukite dujų tiekimą.
- ▶ Atidarykite langus ir duris.
- ▶ Įspėkite visus gyventojus ir išeikite iš pastato.
- ▶ Neleiskite į pastatą patekti kitiems asmenims.
- ▶ Išėję iš pastato, iš kitos vietos paskambinkite ugniagesiams ir dujų tiekimo įmonei.

⚠ Pavojus gyvybei dėl apsinuodijimo išmetamosiomis dujomis

Išeinant išmetamosioms dujomis, iškyla pavojus gyvybei.

- ▶ Stebėkite, kad nebūtų pažeisti išmetamųjų dujų vamzdžiai ir sandarinimo detalės.

⚠ Pavojus gyvybei dėl apsinuodijimo išmetamosiomis dujomis, esant nepakankamam sudegimui

Išeinant išmetamosioms dujomis, iškyla pavojus gyvybei. Jei yra pažeistas arba nesandarus išmetamųjų dujų kanalas arba jaučiamas išmetamųjų dujų kvapas, laikykitės šių elgesio taisyklių.

- ▶ Uždarykite kuro tiekimo sklendę.
- ▶ Atidarykite langus ir duris.
- ▶ Jei reikia, įspėkite visus gyventojus ir išeikite iš pastato.
- ▶ Neleiskite į pastatą patekti kitiems asmenims.
- ▶ Nedelsdami pašalinkite išmetamųjų dujų kanalo pažeidimus.
- ▶ Užtikrinkite degimui naudojamo oro tiekimą.
- ▶ Neuždarykite arba nesumažinkite oro tiekimo ir vėdinimo angų duryse, languose ir sienose.
- ▶ Taip pat užtikrinkite pakankamą degimui naudojamo oro tiekimą vėliau įmontuotiems įrenginiams, pvz., ištraukiamiesiems ventiliatoriams, virtuvių ventiliatoriams, kondicionieriams, kurių panaudotas oras išleidžiamas į lauką.
- ▶ Jei yra nepakankamas degimui naudojamo oro tiekimas, gaminio nejunkite.

⚠ Montavimas, paleidimas eksploatuoti ir techninė priežiūra

Sumontuoti, paleisti eksploatuoti ir atlikti techninę priežiūrą leidžiama tik įgaliotai specializuotai įmonei.

- ▶ Veikiant priklausančiu nuo patalpos oro režimu: užtikrinkite, kad pastatymo patalpa atitinka vėdinimo reikalavimus.
- ▶ Su sauga susijusių konstrukcinių dalių neremontuokite, nedarykite jokių šių dalių pakeitimų ir nedeaktyvinkite.
- ▶ Įmontuokite tik originalias atsargines dalis.
- ▶ Atlikę su dujų sistemos dalimis susijusius darbus, patikrinkite visų dalių sandarumą dujomis.

⚠ Elektros instaliacija

Elektros darbus gali atlikti tik elektros instaliacijų rangovai.

Prieš pradėdant elektros darbus:

- ▶ Izoliuokite visus elektros maitinimo tinklo polius ir apsaugokite nuo pakartotinio prisijungimo.
- ▶ Įsitinkite, kad atjungtas elektros maitinimo tinklas.
- ▶ Prieš liedsdami maitinamas dalis: palaukite mažiausiai 5 minutes, kad išsikrautų kondensatoriai.
- ▶ Taip pat žr. kitų sistemos komponentų elektrinių sujungimų schemas.

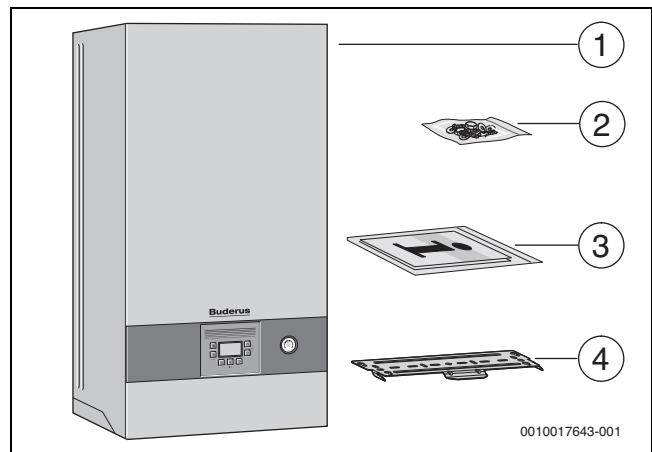
⚠ Perdavimas eksploatuotojui

Perduodami įrangą, instruktuokite naudotoją apie šildymo sistemos valdymą ir eksploatavimo sąlygas.

- ▶ Išaiškinkite, kaip valdyti sistemą ypač didelį dėmesį skirdami saugumui.

- ▶ Ypač atkreipkite dėmesį į šiuos punktus:

- Įrangos permontavimo ir remonto darbus leidžiama atlikti tik įgaliotai specializuotai įmonei.
- Siekiant užtikrinti saugią ir aplinką tausojančią eksploataciją, ne rečiau kaip kartą metuose būtina atlikti patikras bei pagal poreikį – valymo ir techninės priežiūros darbus.
- Šilumos generatorius gali būti naudojamas tik primontavus ir uždarius uždangas.
- ▶ Neatliekant arba netinkamai atliekant patikros, valymo ir techninės priežiūros darbus, galimos pasekmės (asmenų sužalojimas ir net pavojus gyvybei arba materialinė žala).
- ▶ Įspėkite apie anglies monoksido (CO) keliamus pavojus ir rekomenduokite naudoti CO signalizatorius.
- ▶ Perduokite eksploatuotojui saugoti įrengimo ir naudojimo instrukcijas.

2 Duomenys apie gaminį**2.1 Tiekiamas komplektas**

Pav. 1 Tiekiamas komplektas

- [1] Sieninis dujinis kondensacinis įrenginys
- [2] Tvirtinimo medžiaga
- [3] Prie gaminio dokumentacijos pridėtas dokumentų rinkinys
- [4] Pakabinamas bėgelis

2.2 Atitikties deklaracija

Šio gaminio konstrukcija ir funkcionavimas atitinka Europos Sąjungos ir nacionalinius reikalavimus.

CE CE ženklu patvirtinama, kad gaminys atitinka visų privalomųjų ES direktyvų, kurios numato šio ženklo žymėjimą, reikalavimus.

Visas atitikties deklaracijos tekstas pateiktas internete: www.buderus.lt.

2.3 Gaminio identifikavimas**Tipo lentelė**

Tipo lentelėje pateikti gaminio galios duomenys, leidimo eksploatuoti duomenys ir serijos numeris.

Tipo lentelės padėtį rasite šiame skyriuje pateiktoje gaminio apžvalgoje.

Papildoma tipo lentelė

Papildomoje tipo lentelėje pateikti duomenys apie gaminio pavadinimą ir svarbiausi gaminio duomenys.

Ji yra iš išorės gerai pasiekiamoje gaminio vietoje.

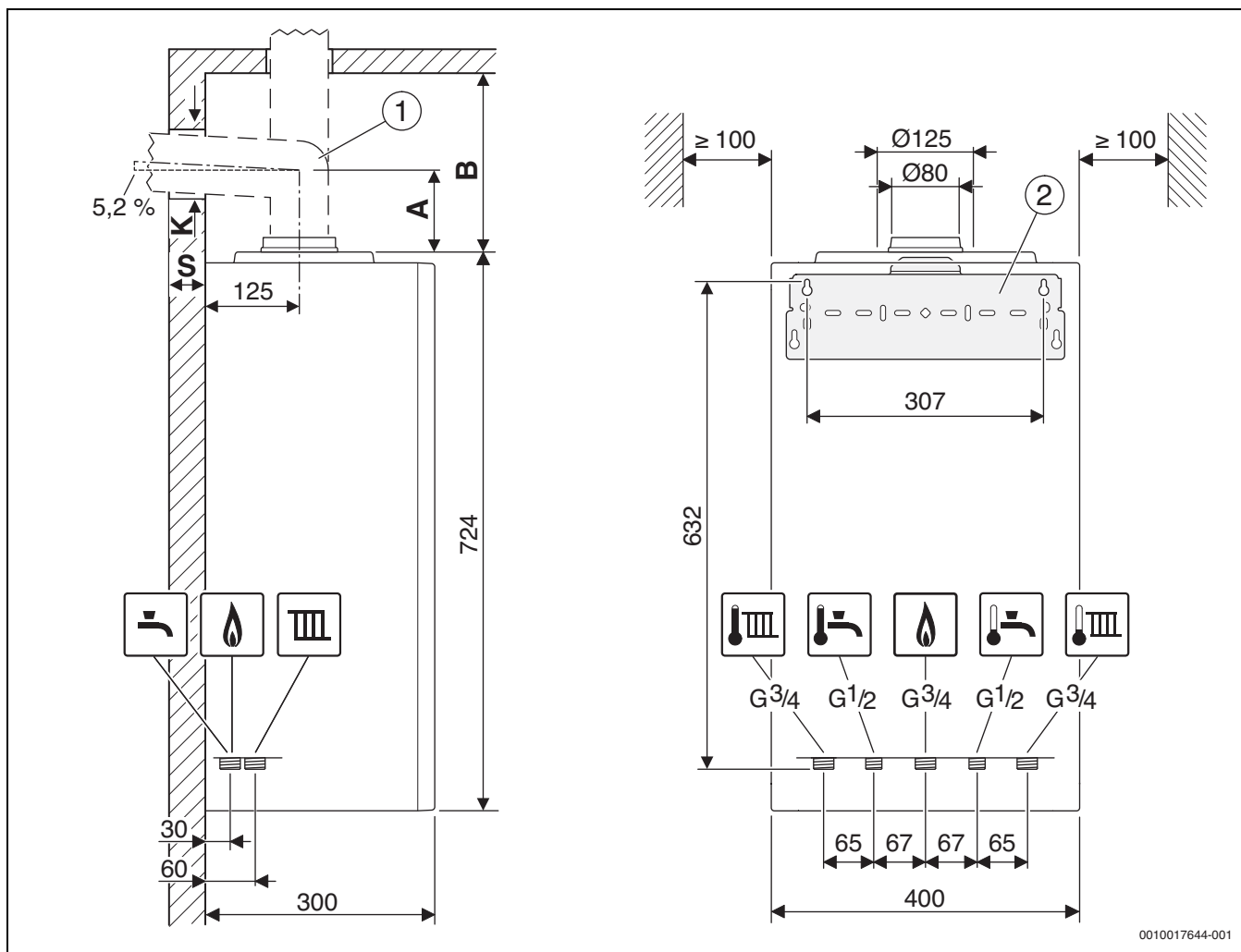
2.4 Tipų apžvalga

GB122i-.. KC įrenginiai yra dujiniai kondensaciniai įrenginiai, kuriuose integruotas šildymo siurblys, 3-eigis vožtuvas ir plokštelinis šilumokaitis šildymui ir karštam vandeniui momentinio paruošimo principu ruošti.

Tipas	Šalis	Užsakymo Nr.
GB122i-15 KD H	Estija, Latvija, Lietuva	7 736 901 622

Lent. 2 Tipų apžvalga

2.5 Matmenys ir minimalūs atstumai



0010017644-001

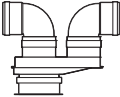




Pav. 2 Matmenys ir minimalūs atstumai (mm)

- [1] Išmetamųjų dujų sistemos priedai
 [2] Pakabinamas bėgelis

- A Atstumas nuo įrenginio viršutinės briaunos iki horizontalaus išmetamųjų dujų vamzdžio vidurio ašies
 B Atstumas nuo įrenginio viršutinės briaunos iki lubų
 K Kiaurymės skersmuo
 S Sienos storis

Sienos storis S	K [mm], skirtas išmetamųjų dujų sistemos priedams Ø [mm]		
	Ø 60/100	Ø 80	Ø 80/125
15 - 24 cm	130	110	155
24 - 33 cm	135	115	160
33 - 42 cm	140	120	165
42 - 50 cm	145	145	170

Lent. 3 Sienos storis S priklauso nuo išmetamųjų dujų sistemos priedo skersmens

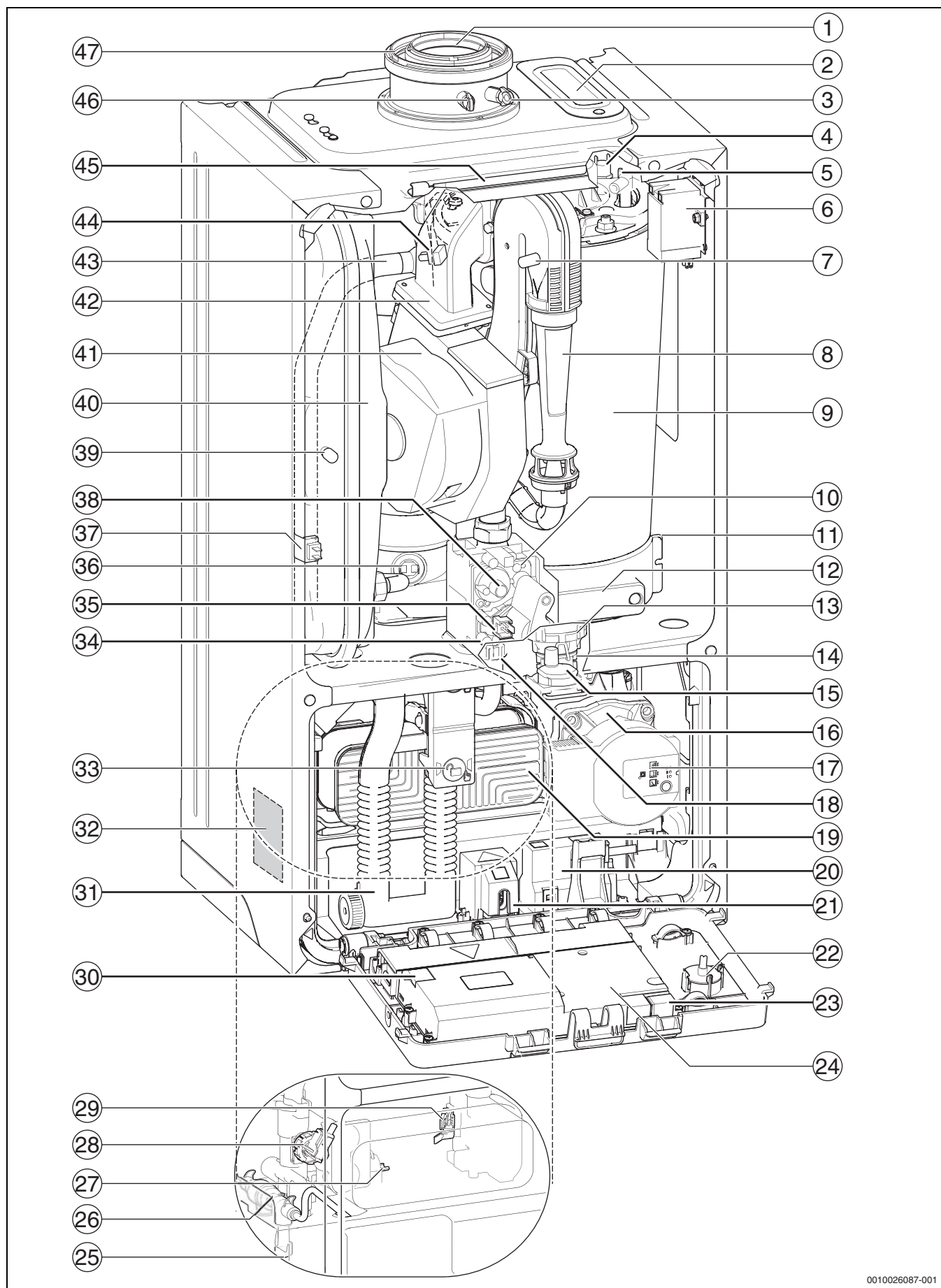
Išmetamųjų dujų sistemos priedai horizontaliam dūmtraukiui		A [mm]
	Ø 80/80 mm Atskiro vamzdžio jungtis Ø 80/80 mm, alkūnė 90° Ø 80 mm	208
	Ø 80 mm Jungiamasis adapteris Ø 80/125 mm, alkūnė 90° Ø 80 mm	150
	Ø 80 mm Jungiamasis adapteris Ø 80/125 mm su degimui naudojamam oro tiekimo vamzdžiui, alkūnė 90° Ø 80 mm	205
	Ø 60/100 mm Jungiamoji alkūnė Ø 60/100 mm	82
	Ø 80/125 mm Jungiamoji alkūnė Ø 80/125 mm	114

Lent. 4 Atstumas A priklauso nuo išmetamųjų dujų sistemos priedų

Išmetamųjų dujų sistemos priedai vertikaliam dūmtraukiui		B [mm]
	Ø 80/125 mm Jungiamasis adapteris Ø 80/125 mm	≥ 250
	Ø 60/100 mm Jungiamasis adapteris Ø 60/100 mm	≥ 250
	Ø 80/80 mm Atskirų vamzdžio jungtis Ø 80/80 mm	≥ 310
	Ø 80 mm jungiamasis adapteris Ø 80 mm su degimui naudojamam oro tiekimo vamzdžiui	≥ 310

Lent. 5 Atstumas B priklauso nuo išmetamųjų dujų sistemos priedų

2.6 Gaminio apžvalga



0010026087-001

Pav. 3 Gaminio apžvalga

3 pav. paaiškinimai:

- [1] Išmetamųjų dujų vamzdis
- [2] Patikros anga
- [3] Degimui naudojamą oro matavimo atvamzdis
- [4] Šiluminio bloko temperatūros ribotuvas
- [5] Elektrodo komplektas
- [6] Uždegimo transformatorius
- [7] Valdymo slėgio matavimo atvamzdis
- [8] Dujų-oro maišymo kamera
- [9] Šiluminis blokas
- [10] Dujinė armatūra
- [11] Kondensato vonelė
- [12] Patikros angos dangtelis
- [13] 3-eigio vožtuvo variklis
- [14] 3-eigis vožtuvas
- [15] Automatinis oro išleidimo įtaisas
- [16] Šildymo siurblys
- [17] Siurblio sūkių skaičiaus jungiklis ir siurblio LED
- [18] Apsauginis vožtuvas (šildymas)
- [19] Plokštelinis šilumokaitis
- [20] KEY korpusas
- [21] Įjungimo/išjungimo jungiklis
- [22] Manometras
- [23] Vieta kodavimo kištukui (KIM)
- [24] Valdymo prietaisas
- [25] Pripildymo įrenginys
- [26] Grįžtančio srauto užtvaras
- [27] Karšto vandens temperatūros jutiklis
- [28] Slėgio jutiklis
- [29] Srauto matuoklis (turbina)
- [30] Saugiklis (atsarginis)
- [31] Sifonas
- [32] Tipa lentelė
- [33] Sifono fiksavimas
- [34] Dujų slėgio prijungimo taške matavimo atvamzdis
- [35] Dujinės armatūros valdymas
- [36] Išmetamųjų dujų temperatūros ribotuvas
- [37] Tiekiamo srauto temperatūros jutiklis
- [38] Dujinės armatūros reguliavimo varžtas
- [39] Vožtuvas užpildymui azotu
- [40] Išsiplėtimo indas
- [41] Ventilatorius
- [42] Maišymo įrenginys su apsauga nuo išmetamųjų dujų cirkuliacijos atgal (membrana)
- [43] Šildymo sistemos tiekiamas srautas
- [44] Tiekiamo srauto temperatūros jutiklis ant šiluminio bloko
- [45] Apkaba
- [46] Išmetamųjų dujų matavimo atvamzdis
- [47] Degimui naudojamą oro įsiurbimo vamzdis

2.7 Gaminio parametrai apie suvartojamą energijos kiekį

Gaminio parametrus apie suvartojamą energijos kiekį rasite naudotojui skirtoje naudojimo instrukcijoje.

3 Teisės aktai

Laikykites tinkamam montavimui ir eksploatavimui nustatytų galiojančių nacionalinių ir regioninių teisės aktų, techninių taisyklių ir direktyvų.

Dokumente 6720807972 yra pateikta informacija apie galiojančius teisės aktus. Rodiniui atverti galite pasinaudoti dokumentų paieška mūsų internetinėje svetainėje. Internetinius adresus rasite šios instrukcijos galiniame puslapyje.

4 Išmetamųjų dujų kanalas**4.1 Leidžiamieji išmetamųjų dujų sistemos priedai**

Išmetamųjų dujų sistemos priedai yra sudedamoji įrenginio CE leidimo dalis. Dėl šios priežasties leidžiama naudoti tik gamintojo kaip priedus rekomenduojamus originalius išmetamųjų dujų sistemos priedus.

- Išmetamųjų dujų sistemos priedas – koncentrinis vamzdis Ø 60/100 mm
- Išmetamųjų dujų sistemos priedas – koncentrinis vamzdis Ø 80/125 mm
- Išmetamųjų dujų sistemos priedas – pavienis vamzdis Ø 80 mm

Originalių išmetamųjų dujų sistemos priedų sudedamųjų dalių pavadinimus ir gaminio numerius galite rasti bendrame kataloge.

4.2 Montavimo sąlygos**4.2.1 Pagrindiniai nurodymai**

- ▶ Laikykites išmetamųjų dujų sistemos priedų montavimo instrukcijų.
- ▶ Įrengdami išmetamųjų dujų priedus, atsižvelkite į kaupiamųjų talpyklų matmenis.
- ▶ Išmetamųjų dujų sistemos priedų movų sandarinimo detales sutepinkite konsistenciniu tepalu, kurio sudėtyje nėra tirpiklių.
- ▶ Išmetamųjų dujų sistemos priedus įstumkite į movas ligi pat galo.
- ▶ Horizontalias atkarpas tieskite su 3° pakilimu (= 5,2 %, t. y. 5,2 cm metrui) išmetamųjų dujų cirkuliacijos kryptimi.
- ▶ Drėgnose patalpose izoliuokite degimui naudojamą oro liniją.
- ▶ Patikros angas įrenkite lengvai pasiekiamose vietose.

4.2.2 Patikros angų išdėstymas

- Jei naudojami kartu su įrenginiu patikrinti išmetamųjų dujų kanalai iki 4 m ilgio, pakanka vienos patikros angos.
- Horizontaliose atkarpose / jungiamuosiuose elementuose numatykite bent vieną patikros angą. Didžiausias atstumas tarp patikros angų yra 4 m; patikros angas išdėstykite didesniuose nei 45° posūkiuose.
- Horizontaliose atkarpose / jungiamuosiuose elementuose užtenka įrengti tik vieną patikros angą, jei
 - horizontali atkarpa prieš patikros angą yra ne ilgesnė kaip 2 m **ir**
 - patikros anga horizontalioje atkarpoje nuo vertikalios dalies nutolusi ne daugiau kaip 0,3 m, **ir**
 - horizontalioje atkarpoje prieš patikros angą yra ne daugiau kaip du posūkiai.
- Apatinė išmetamųjų dujų kanalo vertikalios atkarpos patikros angą leidžiama išdėstyti taip:
 - išmetamųjų dujų sistemos vertikalioje dalyje, tiesiai virš jungiamojo elemento įvado, **arba**
 - šone, jungiamajame elemente, kai ji nutolusi nuo posūkio vertikalioje išmetamųjų dujų sistemos dalyje ne daugiau kaip 0,3 m, **arba**
 - priekinėje tiesaus jungiamojo elemento pusėje, kai ji nutolusi nuo posūkio vertikalioje išmetamųjų dujų sistemos dalyje ne daugiau kaip 1 m.
- Išmetamųjų dujų sistemos, kurių negalima valyti pro išmetimo angą, privalo turėti dar vieną viršutinę patikros angą, esančią iki 5 m žemiau išmetimo angos. Vertikalios išmetamųjų dujų linijų dalims, kurių nuolydis tarp ašies ir vertikalios dalies yra didesnis nei 30°, reikia patikros angos, nuo posūkių nutolusios ne daugiau kaip 0,3 m.
- Vertikaliose atkarpose viršutinės patikros angos galima atsisakyti, jei:
 - vertikali išmetamųjų dujų sistemos dalis išvesta (nutiesta) ne didesniu kaip 30° nuolydžiu **ir**
 - apatinė patikros anga nuo paėmimo-išmetimo angos nutolusi ne daugiau kaip 15 m.

4.2.3 Išmetamųjų dujų kanalas šachtoje

Reikalavimai

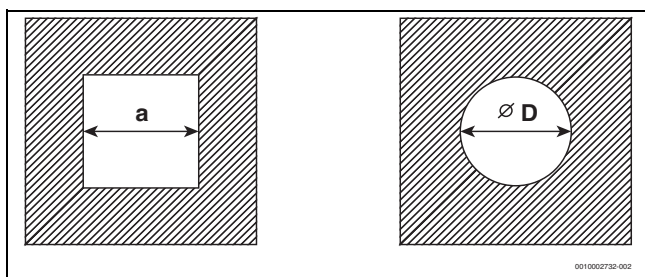
- Prie išmetamųjų dujų kanalo šachtoje leidžiama prijungti tik vieną įrenginį.
- Jei išmetamųjų dujų kanalas montuojamas jau esančioje šachtoje, esančias prijungimo angas reikia užsandarinti tinkamomis medžiagomis.
- Šachtą turi sudaryti nedegios, formą išlaikančios statybinės medžiagos, kurių atsparumo ugniai trukmė yra mažiausiai 90 minučių. Neaukštiesiems pastatams pakanka 30 minučių atsparumo ugniai trukmės.

Statybinės šachtos savybės

- Išmetamųjų dujų kanalas link šachtos kaip atskiras vamzdis:
 - Pastatymo patalpoje turi būti viena 150 cm² skersmens arba dvi 75 cm² skersmens angos į lauką.
 - Išmetamųjų dujų linija šachtos viduje iš užpakalinės pusės turi būti vėdinama per visą aukštį.
 - Galinė ventiliacijos anga (mažiausiai 75 cm²) turi būti įrengta degiklio įrengimo patalpoje ir uždengta ventiliacijos grotelėmis.
- Išmetamųjų dujų kanalas link šachtos kaip koncentrinis vamzdis:
 - Pastatymo patalpoje angos į lauką nereikia, jei užtikrinamas pakankamas degimui naudojamo oro kiekis: 4 m³ patalpos tūrio kiekvienam vardinės šiluminės galios kW. Priešingu atveju pastatymo patalpoje turi būti viena 150 cm² skerspjūvio ploto anga arba dvi 75 cm² skerspjūvio ploto angos į lauką.
 - Išmetamųjų dujų linija šachtos viduje iš užpakalinės pusės turi būti vėdinama per visą aukštį.
 - Galinė ventiliacijos anga (mažiausiai 75 cm²) turi būti įrengta degiklio pastatymo patalpoje ir uždengta ventiliacijos grotelėmis.
- Degimui naudojamo oro tiekimas per koncentrinį vamzdį šachtoje:
 - Degimui naudojamas oras tiekiamas per šachtoje esančio koncentrinio vamzdžio žiedo pavidalo tarpą.
 - Nereikia angos į lauką.
 - Draudžiama įrengti angas šachtos galinės dalies ventiliacijai. Nereikia ventiliacijos grotelių.
- Degimui naudojamo oro tiekimas per atskirą vamzdį:
 - Pastatymo patalpoje turi būti viena 150 cm² skersmens arba dvi 75 cm² skersmens angos į lauką.
 - Degimui naudojamas oras tiekiamas iš lauko per atskirą degimui naudojamo oro vamzdį.
 - Išmetamųjų dujų linija šachtos viduje iš užpakalinės pusės turi būti vėdinama per visą aukštį.
 - Galinė ventiliacijos anga (mažiausiai 75 cm²) turi būti įrengta degiklio įrengimo patalpoje ir uždengta ventiliacijos grotelėmis.
- Degimui naudojamo oro tiekimas per šachtą priešrovininiu principu:
 - Degimui naudojamas oras tiekiamas kaip išmetamųjų dujų vamzdį apipučiantis priešrovininis srautas šachtoje.
 - Nereikia angos į lauką.
 - Draudžiama įrengti angas šachtos galinės dalies ventiliacijai. Nereikia ventiliacijos grotelių.

Šachtos matmenys

- ▶ Patikrinkite, ar šachta yra leistinų matmenų.



Pav. 4 Stačiakampis ir apskritas skerspjūvis

Išmetamųjų dujų sistemos priedas	a _{min.}	a _{maks.}	D _{min.}	D _{maks.}
Ø 60 mm	100 mm	220 mm	100 mm	300 mm
Ø 80 mm	120 mm	300 mm	120 mm	300 mm
Ø 80/125 mm	180 mm	300 mm	200 mm	380 mm

Lent. 6 Leistini šachtos matmenys

Esamų šachtų ir dūmtraukių valymas

- Jei išmetamųjų dujų kanalas yra iš užpakalinės dalies vėdinamoje šachtoje, valymas nebūtinai.
- Jei degimui naudojamas oras tiekiamas per šachtą prieš srautą, šachtą reikia valyti.

Pirmiau naudota kaip	Reikalingas valymas
Ventiliacijos šachta	Mechaninis valymas
Išmetamųjų dujų kanalas, kai deginamos dujos	Mechaninis valymas
Išmetamųjų dujų kanalas, kai deginamas skystasis arba kietasis kuras	Mechaninis valymas; paviršiaus apdorojimas, siekiant išvengti, kad mūre esančios nuosėdos (pvz., siera) garuodamos nepatektų į degimui naudojamą orą

Lent. 7 Reikalingi valymo darbai

Siekdami išvengti paviršiaus susilydymo:

- ▶ Pasirinkite priklausantį nuo patalpos oro veikimo režimą.

-arba-

- ▶ degimui naudojamą orą įsiurbkite per koncentrinį vamzdį šachtoje arba iš lauko per atskirą vamzdį.

4.2.4 Vertikalus išmetamųjų dujų kanalas

Papildymas išmetamųjų dujų sistemos priedais

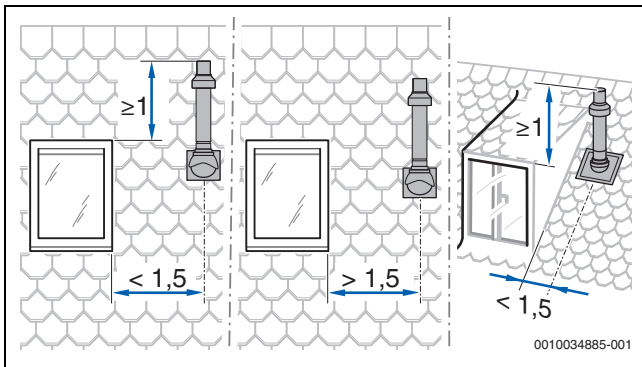
„Vertikalų oro ir išmetamųjų dujų kanalą“ galima papildyti tokiais išmetamųjų dujų sistemos priedais: „koncentrinium vamzdžiu“, „koncentrine alkūne“ arba „patikros anga“.

Išmetamųjų dujų išvedimas per stogą

Tarp išmetamųjų dujų sistemos priedų paėmimo ir išmetimo angų ir stogo paviršiaus pakanka 0,4 m atstumo, nes nurodytų įrenginių vardinė šiluminė galia yra mažesnė kaip 50 kW.

Pastatymo vieta bei oro ir išmetamųjų dujų kanalas

- Įrenginių pastatymas patalpoje, kurioje virš lubų yra tik stogo konstrukcija:
 - jei reikalaujama, kad lubos būtų atsparios ugniai, tai oro ir išmetamųjų dujų kanalo tarp lubų viršutinio krašto ir stogo dangos atsparumas ugniai turi būti vienodas.
 - jei nereikalaujama, kad lubos būtų atsparios ugniai, tai oro ir išmetamųjų dujų kanalas nuo lubų viršutinio krašto iki stogo dangos turi būti nutiestas nedegioje, deformacijai atsparioje šachtoje arba metaliniame apsauginiame vamzdyje (mechaninė apsauga).
 - Laikykitės šalyje galiojančių normatyvų dėl minimalių atstumų iki stoglangių.



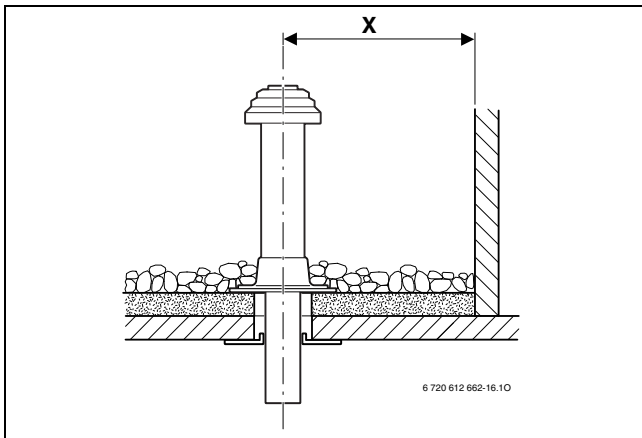
Pav. 5 Minimalūs atstumai iki stoglangių

- Jei oro ir išmetamųjų dujų kanalas pastate eina per kelis aukštus, jį reikia nutiesti šachtoje už pastatymo patalpos ribų. Šachtos atsparumo ugniai trukmė turi būti ne mažesnė kaip 90 minučių, o nedidelio aukščio gyvenamuosiuose pastatuose – ne mažesnė kaip 30 minučių.

Atstumų matmenys virš stogo



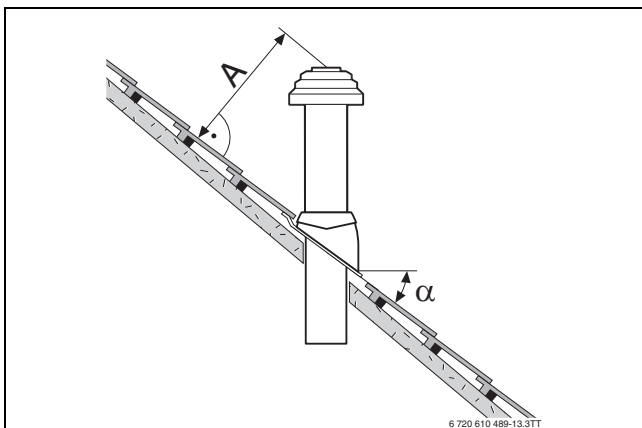
Siekdami išlaikyti minimalų atstumą virš stogo, naudodami išmetamųjų dujų sistemos priedą – „apvalkalo vamzdžio ilginamąją dalį“, šorinį pravedimo per stogą vamzdį pailginkite 500 mm.



Pav. 6 Atstumų matmenys esant plokščiam stogui

	Degios statybinės medžiagos	Nedegios statybinės medžiagos
X	≥ 1500 mm	≥ 500 mm

Lent. 8 Atstumų matmenys esant plokščiam stogui



Pav. 7 Atstumų matmenys ir stogo nuolydis esant šlaitiniam stogui

A	≥ 400 mm, srityse, kuriose iškrenta daug sniego ≥ 500 mm
α	25° – 45°, vietovėse, kuriose būna daug sniego, ≤ 30°

Lent. 9 Atstumų matmenys esant šlaitiniam stogui

4.2.5 Horizontalus išmetamųjų dujų kanalas

Papildymas išmetamųjų dujų sistemos priedais

Išmetamųjų dujų kanalą tarp įrenginio ir sienos kanalo bet kurioje vietoje galima papildyti išmetamųjų dujų sistemos priedais „koncentrinu vamzdžiu“, „koncentrine alkūne“ arba „patikros anga“.

Oro ir išmetamųjų dujų kanalas C₁₃ per lauko sieną

- Išlaikykite mažiausius atstumus iki langų, durų, mūro ir viena po kita pritvirtintų išmetamųjų dujų sistemos paėmimo-išmetimo angų.
- Koncentrinio vamzdžio angas šachtoje žemiau žemės lygio montuoti draudžiama.

Oro ir išmetamųjų dujų kanalas C₃₃ per stogą

- Jei dengiama montavimo vietoje, reikia išlaikyti minimalius atstumus.
Tarp išmetamųjų dujų sistemos priedo paėmimo-išmetimo angos ir stogo plokštumos pakanka 0,4 m atstumo, kadangi išvardytų įrenginių vardinė šiluminės galios vertė yra mažesnė nei 50 kW. Stoglangiai atitinka minimalių atstumų reikalavimus.
- Paėmimo-išmetimo anga mažiausiai 1 m turi išlįsti arba mažiausiai 1,5 m būti nutolusi nuo stogo antstatų, patalpų angų ir neapsaugotų, iš degių medžiagų pagamintų konstrukcinių dalių. Šis reikalavimas netaikomas stogo dangoms.
- Vertikaliai oro ir išmetamųjų dujų kanalui per stogą su stoglangiu, pagal valdžios institucijų taisykles, netaikomi jokie galios apribojimai veikiant šildymo režimu.

4.2.6 Atskirų vamzdžių jungtis

Prijungimas atskirais vamzdžiais galimas su išmetamųjų dujų sistemos priedu – „atskiro vamzdžio jungtimi“ ir „trišakiu“.

Degimui naudojamo oro kanalas yra atskiras Ø 80 mm vamzdis.

Montavimo pavyzdys pateiktas.

4.2.7 Oro ir išmetamųjų dujų kanalas prie fasado

Išmetamųjų dujų kanalą tarp degimui naudojamo oro įsiurbimo angos ir dvigubos movos ar „galinės detalės“ bet kurioje vietoje galima papildyti fasadui skirtais išmetamųjų dujų sistemos priedais „koncentrinu vamzdžiu“ ir „koncentrine alkūne“.

Montavimo pavyzdys pateiktas.

4.3 Išmetamųjų dujų vamzdžių ilgiai

4.3.1 Leidžiamieji išmetamųjų dujų vamzdžių ilgiai

Maksimalūs leidžiamieji išmetamųjų dujų vamzdžio ilgiai aprašyti 10 lentelėje.

Išmetamųjų dujų vamzdžio ilgis L (atitinkamai L₁, L₂ ir L₃ suma) yra bendras išmetamųjų dujų kanalo ilgis.

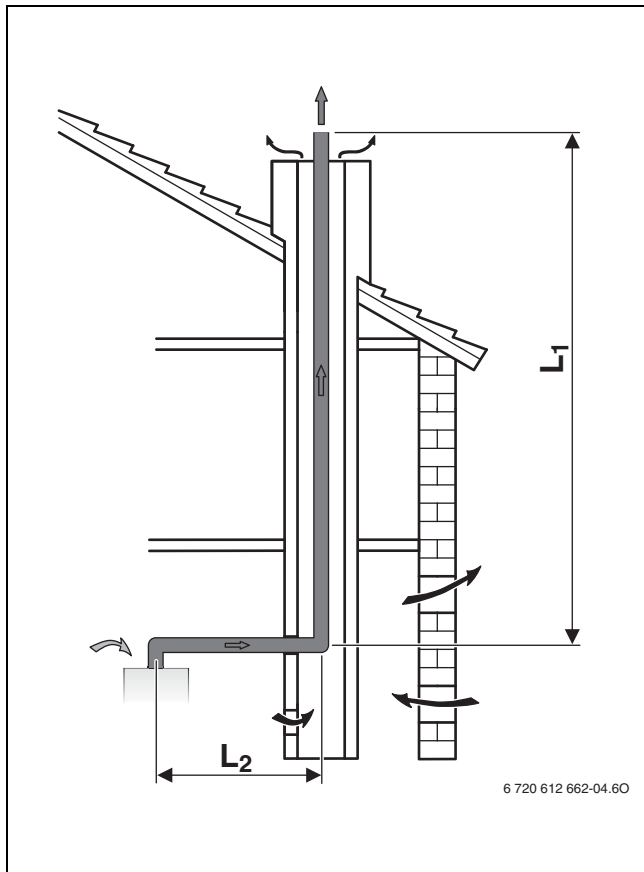
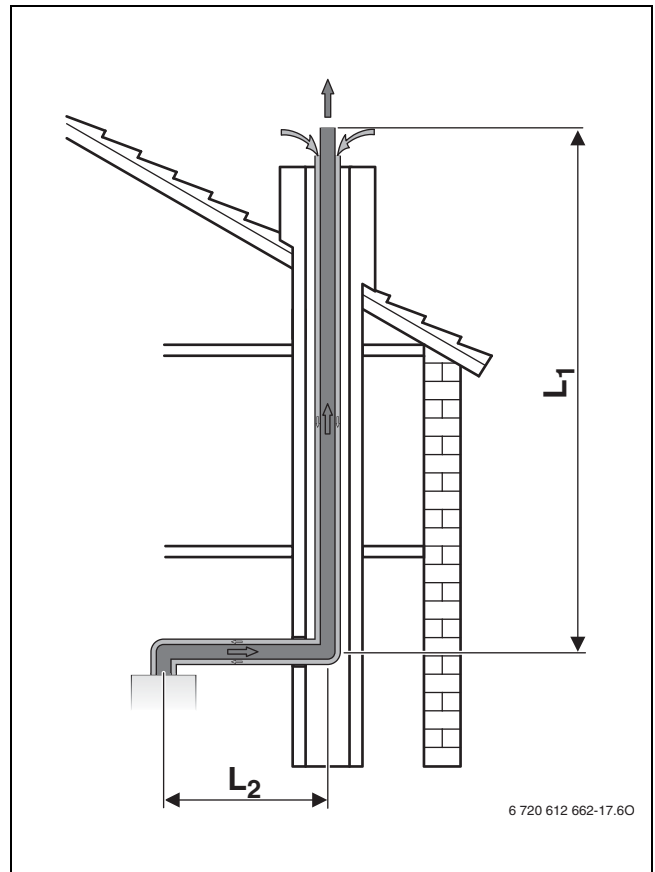
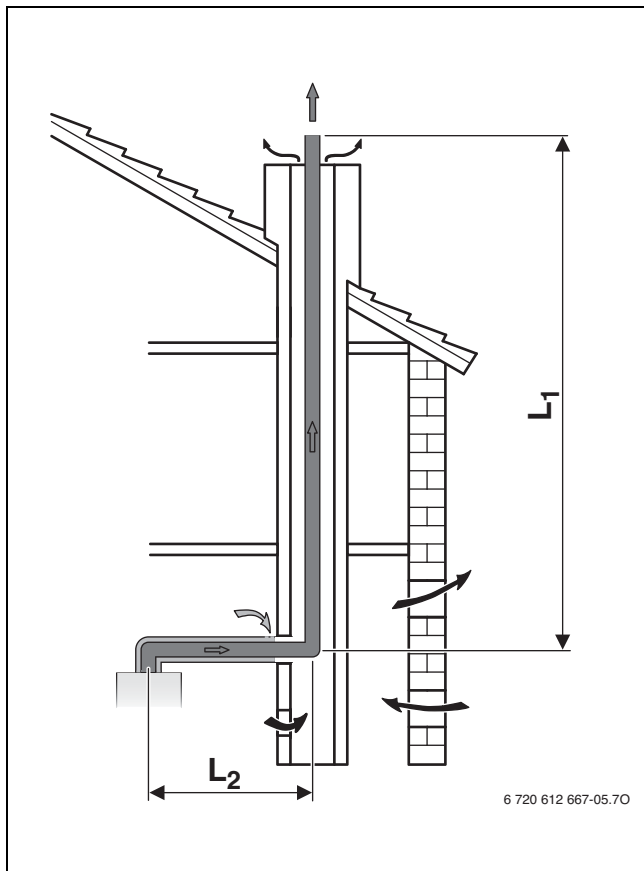
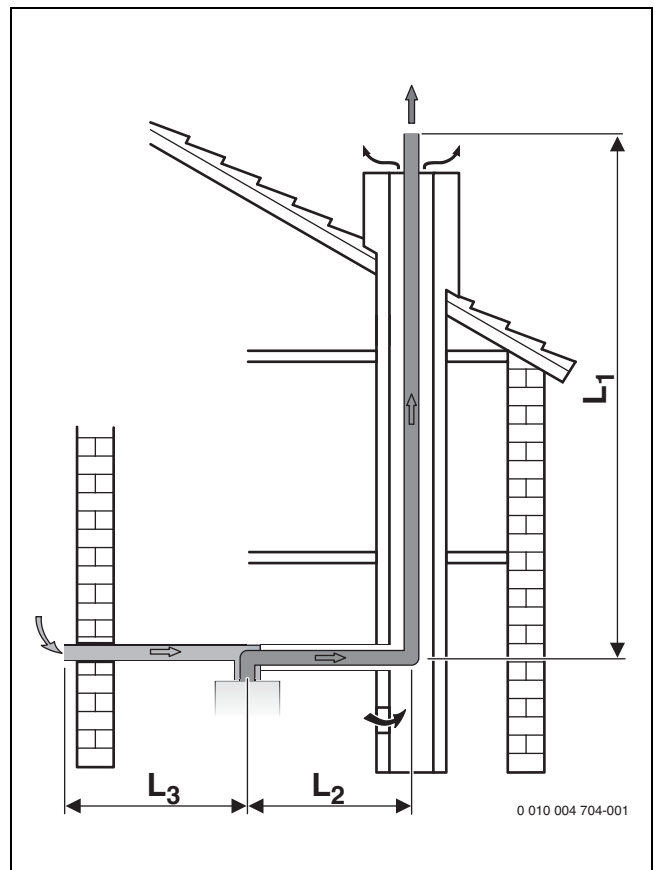
Reikalingi išmetamųjų dujų kanalo posūkiai (pvz., alkūnės ant įrenginio ir atraminės alkūnės šachtoje B₂₃) maksimaliuose vamzdinių ilgiuose jau yra įvertinti.

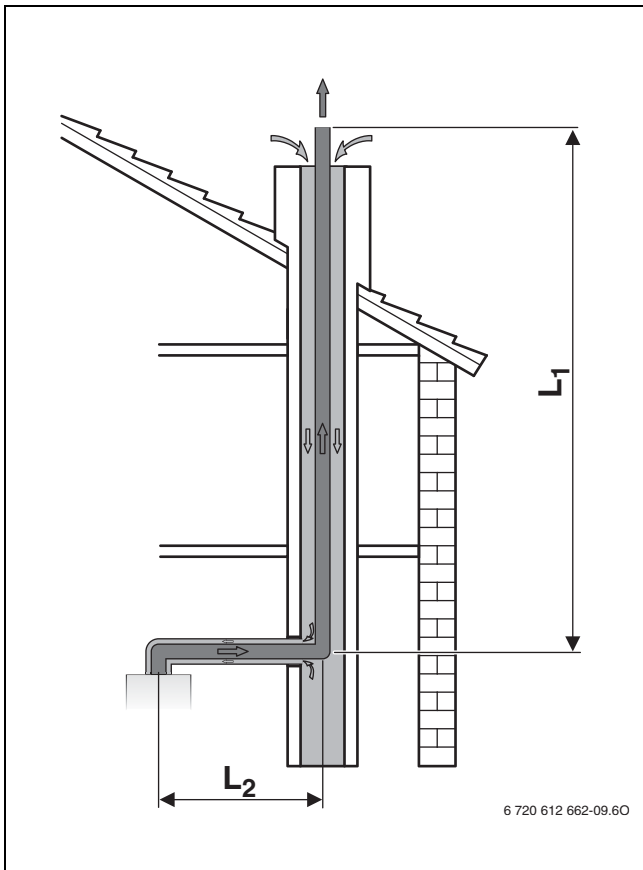
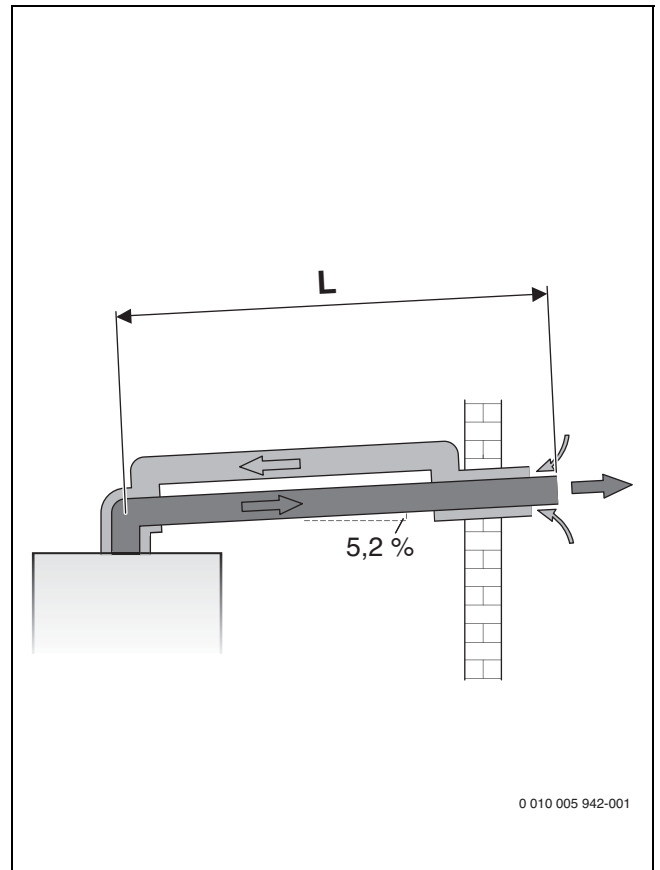
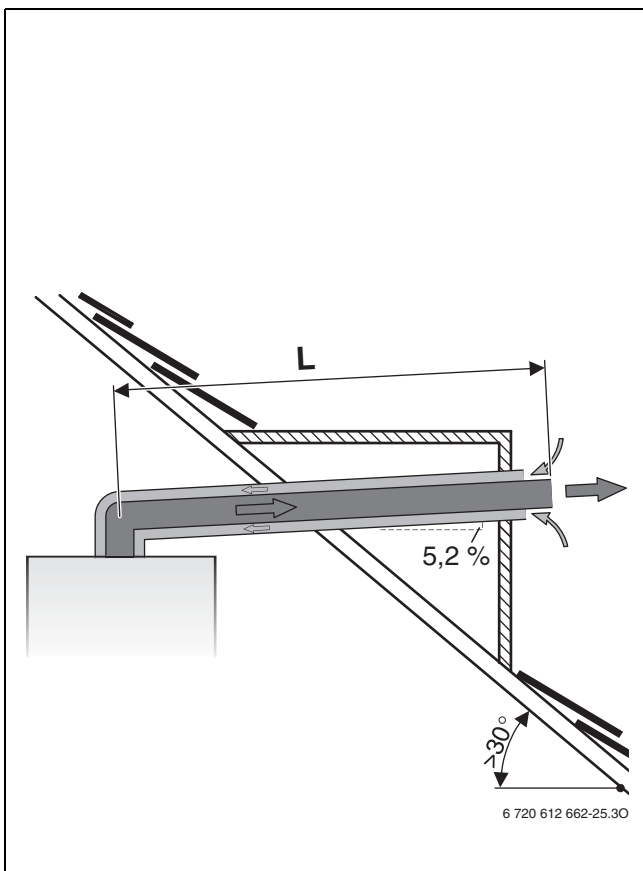
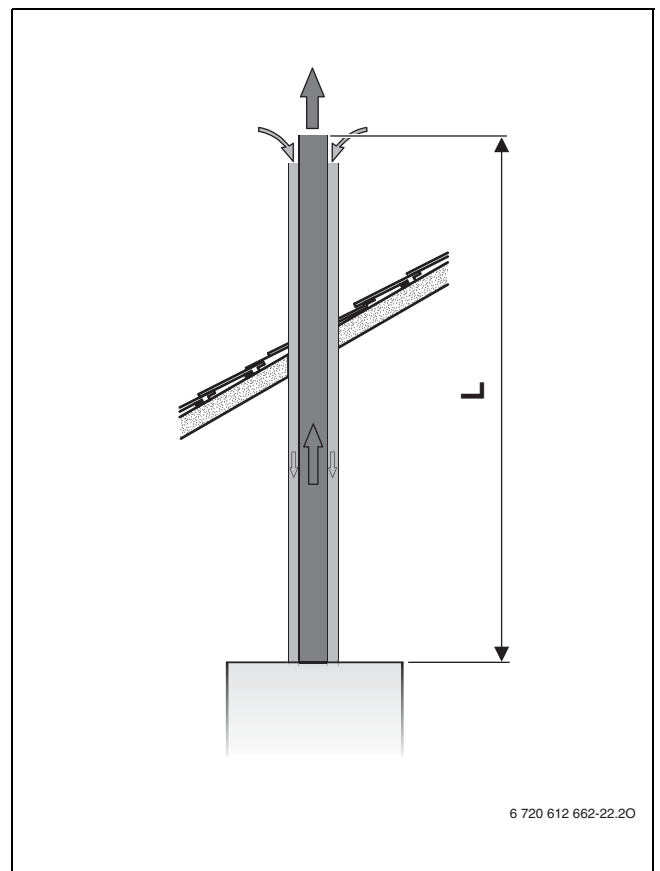
- Kiekviena papildoma 87° alkūnė atitinka 2 m.
- Kiekviena papildoma 45° arba 15° alkūnė atitinka 1 m.

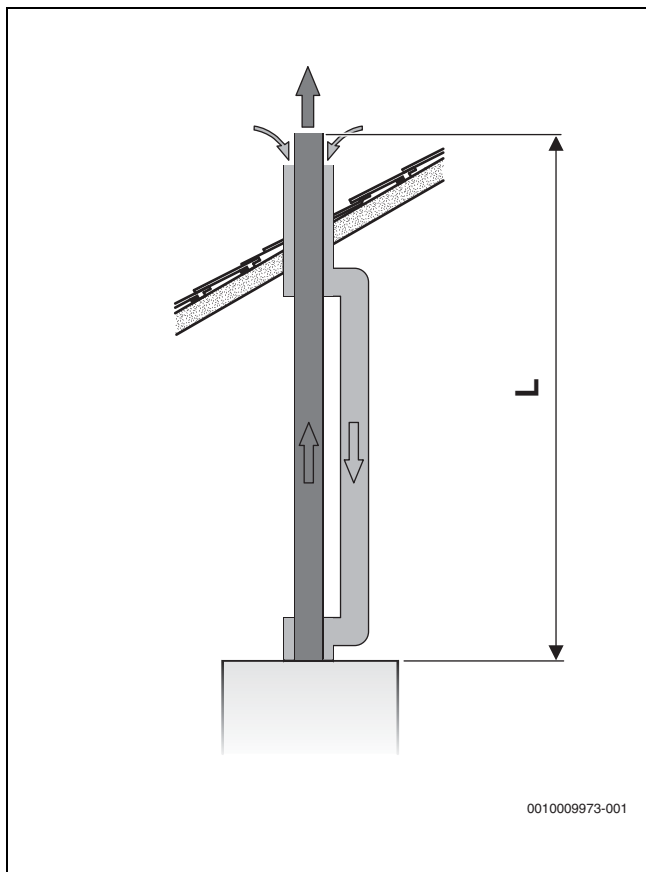
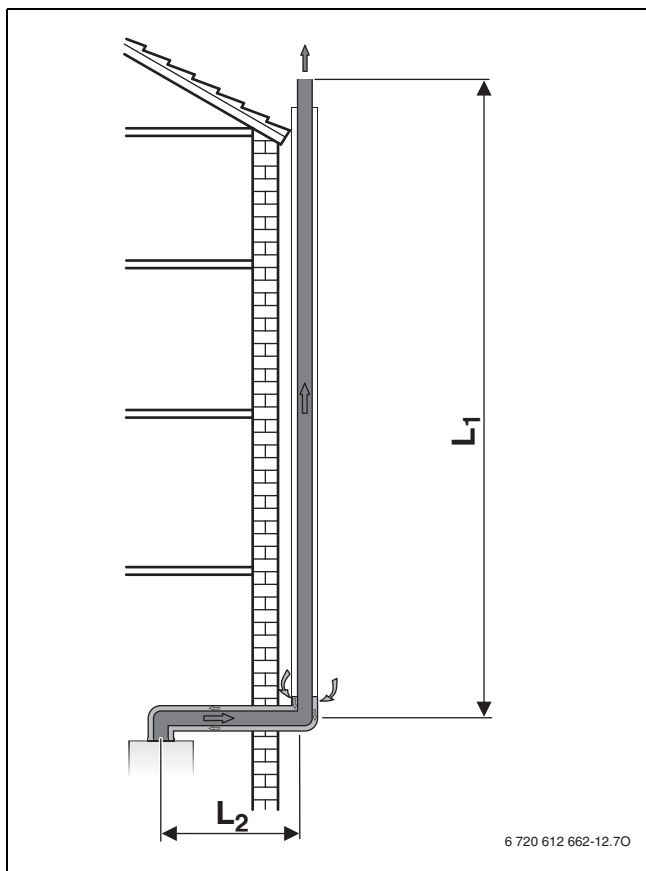
Išmetamųjų dujų kanalas pagal CEN	Pav.	Išmetamųjų dujų sistemos priedo skersmuo	Įrenginys	Šachtos skerspjūvis	Maksimalūs vamzdžių ilgiai		
					L L = L ₁ +L ₂ L = L ₁ +L ₂ +L ₃	L ₂	L ₃
Šachta							
B _{23P}	8	80 mm, standus	GB122i-15 KD H	–	25 m	5 m	–
B ₃₃	9	Link šachtos: 80/125 mm Šachtoje: 80 mm, standus	GB122i-15 KD H	–	25 m	5 m	–
C ₃₃	10	80/125 mm	GB122i-15 KD H	–	24 m	5 m	–
C ₅₃	11	Link šachtos: 80/125 mm Šachtoje: 80 mm, standus	GB122i-15 KD H	–	50 m	5 m	10 m
C ₉₃	12	Link šachtos: 80/125 mm Šachtoje: 80 mm, standus	GB122i-15 KD H	□ 120×120 mm	24 m	5 m	–
				□ 130×130 mm	24 m	5 m	–
				□ ≥ 140×140 mm	24 m	5 m	–
				○ 140 mm	24 m	5 m	–
				○ ≥ 150 mm	24 m	5 m	–
Horizontaliai							
C ₁₃	13	60/100 mm	GB122i-15 KD H	–	10 m	–	–
		80/125 mm	GB122i-15 KD H	–	23 m	–	–
	14	80/80 mm	GB122i-15 KD H	–	25 m	–	–
Vertikaliai							
C ₃₃	15	60/100 mm	GB122i-15 KD H	–	15 m	–	–
		80/125 mm	GB122i-15 KD H	–	23 m	–	–
	16	80/80 mm	GB122i-15 KD H	–	25 m	–	–
Fasadas							
C ₅₃	17	Link šachtos: 80/125 mm Šachtoje: 80 mm, standus	GB122i-15 KD H	–	25 m	5 m	–
Būdas, kai prie dūmtraukio jungiami keli įrenginiai							
C ₄₃ , C ₈₃	19, 20		GB122i-15 KD H	Ilgų duomenis, kai prie dūmtraukio jungiami keli įrenginiai, rasite 4.3.3 skyr.			

Lent. 10 Išmetamųjų dujų vamzdžių ilgių priklausomai nuo išmetamųjų dujų kanalo apžvalga

4.3.2 Išmetamųjų dujų vamzdžių ilgių nustatymas, esant vienam įrenginiui

Pav. 8 Išmetamųjų dujų kanalas šachtoje pagal B_{23p}Pav. 10 Išmetamųjų dujų kanalas su koncentrinu vamzdžiu šachtoje pagal C₃₃Pav. 9 Išmetamųjų dujų kanalas šachtoje pagal B₃₃Pav. 11 Išmetamųjų dujų kanalas šachtoje pagal C₅₃

Pav. 12 Išmetamųjų dujų kanalas šachtoje pagal C₉₃Pav. 14 Horizontalus išmetamųjų dujų kanalas pagal C₁₃Pav. 13 Horizontalus išmetamųjų dujų kanalas pagal C₁₃Pav. 15 Vertikalus išmetamųjų dujų kanalas pagal C₃₃

Pav. 16 Vertikalus išmetamųjų dujų kanalas pagal C₃₃Pav. 17 Išmetamųjų dujų kanalas ant fasado pagal C₅₃

Montavimo situacijos analizė

- ▶ Būdami eksploatacijoje, pagal montavimo situaciją nustatykite, koks yra:
 - Išmetamųjų dujų vamzdžio nuvedimo tipas
 - Išmetamųjų dujų kanalas
 - Dujinis kondensacinis įrenginys
 - Horizontalaus vamzdžio ilgis
 - Vertikalaus vamzdžio ilgis
 - Papildomų 87° alkūnių skaičius išmetamųjų dujų vamzdyje
 - 15°, 30° ir 45° alkūnių kiekis išmetamųjų dujų vamzdyje

Parametrų nustatymas

- ▶ Priklausomai nuo to, kaip nutiesti išmetamųjų dujų vamzdžiai, koks yra išmetamųjų dujų kanalas, dujinis kondensacinis įrenginys ir išmetamųjų dujų vamzdžio skersmuo, nustatykite šias vertes (→ 10 lent., 10 psl.):
 - Maksimalus vamzdžio ilgis L
 - Maksimalūs horizontalaus vamzdžio ilgiai L₂ ir L₃

Horizontalaus išmetamųjų dujų vamzdžio ilgio kontrolė (nereikia, esant vertikaliems išmetamųjų dujų kanalams)

Horizontalaus išmetamųjų dujų vamzdžio ilgis L₂ turi būti mažesnis už maksimalų horizontalaus išmetamųjų dujų vamzdžio ilgį L₂, nurodytą 10 lent.

Vamzdžio ilgio L apskaičiavimas

Vamzdžio ilgis L yra horizontalių ir vertikalų išmetamųjų dujų kanalų ilgių (L₁, L₂, L₃) ir alkūnių ilgių suma.

Reikiamos 87° alkūnės maksimaliuose ilgiuose jau yra įvertintos. Reikia numatyti papildomas alkūnes vamzdžio ilgiui:

- Kiekviena papildoma 87° alkūnė atitinka 2 m.
- Kiekviena papildoma 45° arba 15° alkūnė atitinka 1 m.

Bendras vamzdžio ilgis L turi būti mažesnis už maksimalų vamzdžio ilgį L, nurodytą 10 lent.

Apskaičiavimo blankas

Horizontalaus išmetamųjų dujų vamzdžio ilgis L ₂		
Faktinis ilgis [m]	Maksimalus ilgis (iš 10 lent.) [m]	Išlaikytas?

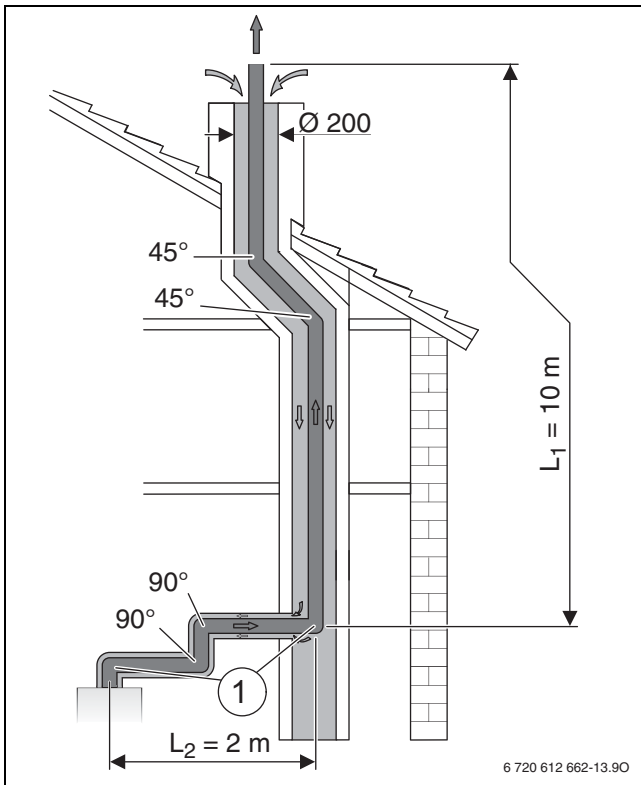
Lent. 11 Horizontalaus išmetamųjų dujų vamzdžio ilgio kontrolė

Horizontalaus degimui naudojamo oro vamzdžio ilgis L ₃ (tik C ₅₃)		
Faktinis ilgis [m]	Maksimalus ilgis (iš 10 lent.) [m]	Išlaikytas?

Lent. 12 Horizontalaus degimui naudojamo oro vamzdžio ilgio kontrolė

Bendras vamzdžio ilgis L	Kiekis	Ilgis [m]	Suma [m]
Horizontalaus vamzdžio ilgis	×		=
Vertikalaus vamzdžio ilgis	×		=
87° alkūnės	×		=
45° alkūnės	×		=
Bendras vamzdžio ilgis L			
Maksimalus bendras vamzdžio ilgis L iš 10 lent.			
Išlaikytas?			

Lent. 13 Bendro vamzdžio ilgio apskaičiavimas

Pavyzdys: išmetamųjų dujų kanalas pagal C₉₃Pav. 18 Išmetamųjų dujų kanalo šachtoje montavimo situacija pagal C₉₃

[1] 87° alkūnės ant įrenginio ir atraminės alkūnės šachtoje maksimaliuose ilgiuose jau yra įvertintos

L₁ Vertikalaus išmetamųjų dujų vamzdžio ilgis

L₂ Horizontalaus išmetamųjų dujų vamzdžio ilgis

Pavaizduotos montavimo situacijos parametrai (→ 18 pav.)

Išmetamųjų dujų kanalas pagal CEN	C ₉₃
Įrenginio tipas	GB122i-15 KD H
Išmetamųjų dujų sistemos priedo skersmuo	Link šachtos: 80/125 mm Šachtoje: 80 mm, standus
Šachtos skersmuo	Ø 200 mm
Horizontalaus vamzdžio ilgis	L ₂ = 2 m
Vertikalaus vamzdžio ilgis	L ₁ = 10 m
Papildomos 87° alkūnės ¹⁾	2 (× 2 m)
45° alkūnės	2 (× 1 m)
Nustatyta iš 10 lentelės	L ≤ 28 m L ₂ ≤ 3 m

1) 87° alkūnės ant įrenginio ir atraminės alkūnės šachtoje maksimaliuose ilgiuose jau yra įvertintos.

Lent. 14

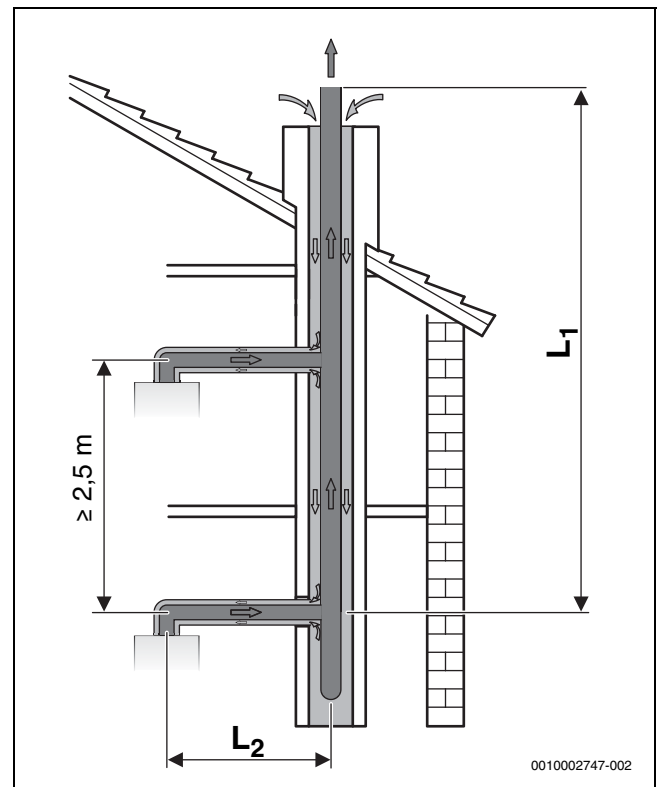
Horizontalaus išmetamųjų dujų vamzdžio ilgis L ₂		
Faktinis ilgis [m]	Maksimalus ilgis (iš 10 lent.) [m]	Išlaikytas?
2	3	gerai

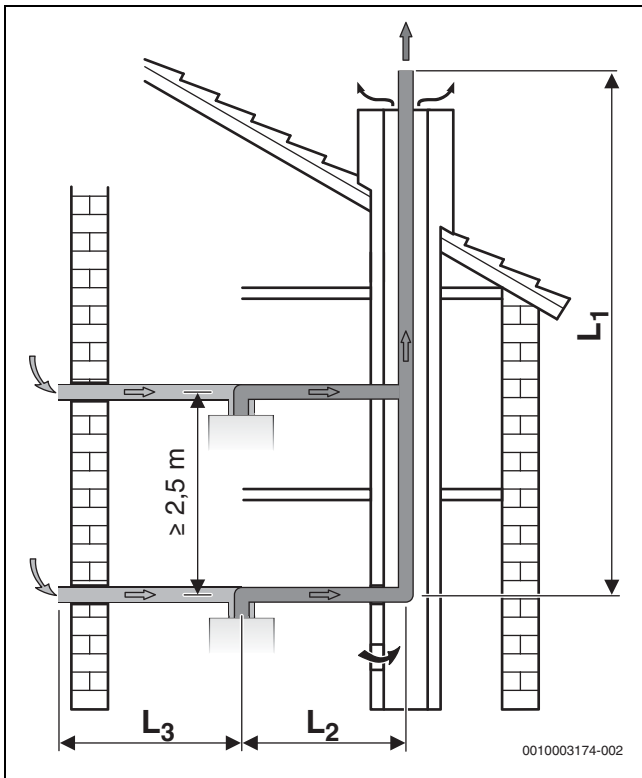
Lent. 15 Horizontalaus išmetamųjų dujų vamzdžio ilgio kontrolė

Bendras vamzdžio ilgis L	Kiekis		Ilgis [m]	=	Suma [m]
Horizontalaus vamzdžio ilgis	1	×	2	=	2
Vertikalaus vamzdžio ilgis	1	×	10	=	10
87° alkūnės	2	×	2	=	4
45° alkūnės	2	×	1	=	2
Bendras vamzdžio ilgis L					18
Maksimalus bendras vamzdžio ilgis L iš 10 lent. išlaikytas?					28
					gerai

Lent. 16 Bendro vamzdžio ilgio apskaičiavimas

4.3.3 Išmetamųjų dujų vamzdžių ilgių nustatymas, kai prie dūmtraukio jungiami keli įrenginiai

Pav. 19 Būdas, kai prie dūmtraukio jungiami keli įrenginiai, su koncentriniumi vamzdžiu pagal C₄₃



Pav. 20 Būdas, kai prie dūmtraukio jungiami keli įrenginiai su atskiru vamzdžiu, pagal C₈₃



ĮSPĖJIMAS

Pavojus gyvybei dėl apsinuodijimo!

Kai prie išmetamųjų dujų sistemos yra prijungti keli įrenginiai, kurie tokiam prijungimo būdui nėra skirti, įrangai neveikiant gali išeiti išmetamųjų dujų.

- ▶ Prie bendros išmetamųjų dujų sistemos junkite tik tam aprobuotus įrenginius.



Prie išmetamųjų dujų sistemos prijungti kelis įrenginius galima tik tada, jei įrenginių maks. galia, skirta šildyti ir ruošti karštą vandenį, yra iki 30 W (→ 10 lent.).

Posūčiai horizontalioje išmetamųjų dujų išvedimo dalyje	L ₂
1 - 2	0,6 m ¹⁾ - 3,0 m
3	0,6 m - 1,4 m

- 1) L₂ < 0,6 m, naudojant metalinę išmetamųjų dujų sistemos prijungimo jungtį (priedas).

Lent. 17 Horizontalaus išmetamųjų dujų vamzdžio ilgis

Grupė	
HG1	Įrenginiai, kurių maksimali galia iki 16 kW
HG2	Įrenginiai, kurių maksimali galia nuo 16 kW iki 28 kW
HG3	Įrenginiai, kurių maksimali galia iki 30 kW

Lent. 18 Įrenginių grupavimas

Įrenginių kiekis	Įrenginių tipas	Maksimalus išmetamųjų dujų vamzdžio ilgis šachtoje L ₂
2	2 × HG1	24 m
	1 × HG1	18 m
	1 × HG2	
	2 × HG2	24 m
	2 × HG3	18 m
3	3 × HG1	18 m
	2 × HG1	24 m
	1 × HG2	
	1 × HG1	18 m
	2 × HG2	
	3 × HG2	15 m
4	3 × HG3	10 m
	4 × HG1	24 m
	3 × HG1	15 m
	1 × HG2	
	2 × HG1	12 m
	2 × HG2	
	1 × HG1	10,5 m
3 × HG2		
5	5 × HG1	24 m

Lent. 19 Vertikalių išmetamųjų dujų vamzdžių ilgiai



Kiekviena šachtoje esanti 15°, 30° ar 45° alkūnė maksimalų išmetamųjų dujų ilgį šachtoje sumažina 1,5 m.

5 Montavimas



ĮSPĖJIMAS

Pavojus gyvybei dėl sprogo!

Išeinančios dujos gali sukelti sprogo.

- ▶ Dalių, kuriomis teka dujos, techninės priežiūros darbus leidžiama atlikti tik įgaliotiems specialistams.
- ▶ Prieš pradėdami dirbti su dujų sistemos dalimis: visada užsukite dujų čiaupą.
- ▶ Susidėvėjusias sandarinimo detales pakeiskite naujomis.
- ▶ Atlikę su dujų sistemos dalimis susijusius darbus: patikrinkite sandarumą.



ĮSPĖJIMAS

pavojus gyvybei dėl apsinuodijimo!

Išeinančios išmetamosios dujos gali sukelti apsinuodijimą.

- ▶ Atlikę su išmetamųjų dujų sistemos dalimis susijusius darbus: patikrinkite sandarumą.

5.1 Sąlygos

- ▶ Laikykitės visų galiojančių nacionalinių ir regioninių teisės aktų, techninių taisyklių ir direktyvų.
- ▶ Pasirūpinkite visais reikalingais leidimais (dujų tiekimo įmonė ir pan.).
- ▶ Atsižvelkite į statybos priežiūros inspekcijų keliamus reikalavimus, pavyzdžiui, naudoti neutralizavimo įrenginį (priedai).
- ▶ Atviras šildymo sistemas įmontuokite į uždaras sistemas.

- ▶ Nenaudokite cinkuotų radiatorių ir vamzdžių.

Gravitacinės šildymo sistemos

- ▶ Prijunkite įrenginį per hidraulinį atskyrimo įtaisą su nešvarumų filtru prie esamo vamzdžių tinklo.

Grindų šildymas

- ▶ Neviršykite leidžiamosios grindų šildymo tiekiamo srauto temperatūros.
- ▶ Jei naudojami plastikiniai vamzdžiai, jie turi būti su antidifuziniu deguonies barjeru arba sistemą reikia atskirti šilumokaičiu.

Paviršiaus temperatūra

Maksimali įrenginio paviršiaus temperatūra yra žemesnė nei 85 °C. Todėl specialios degių montavimo medžiagų ir montavimo įrengimų apsaugos priemonės yra nebūtinės. Laikykitės eksploataavimo šalyje galiojančių nuostatų.

5.2 Saulės kolektorių pašildytas vanduo



ĮSPĖJIMAS

Nusiplikymo karštu vandeniu pavojus!

Veikiant saulės kolektorių sistemos režimu karšto vandens temperatūra gali pakilti virš 45 °C ir nusiplikyti.

- ▶ Kad apribotumėte temperatūrą iki 45 °C, naudokite termostatinį karšto vandens maišytuvą iš saulės kolektoriaus rinkinio (priedas)!

5.3 Užpildyti ir papildomai tiekti skirtas vanduo

Šildymo sistemos vandens kokybė

Užpildyti ir papildomai tiekti skirtas vandens kokybė yra svarbiausias veiksnys, siekiant padidinti šildymo įrangos ekonomiškumą, saugumą, eksploatacijos trukmę ir efektyvumą.

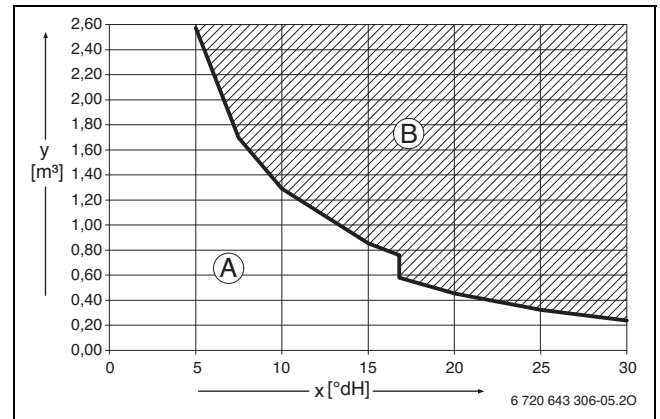
PRANEŠIMAS

Netinkamas vanduo, antifrizas arba netinkami šildymo sistemos vandens priedai gali pažeisti šilumokaitį ir sukelti šilumokaityje bei karšto vandens tiekimo sistemoje trikdžių!

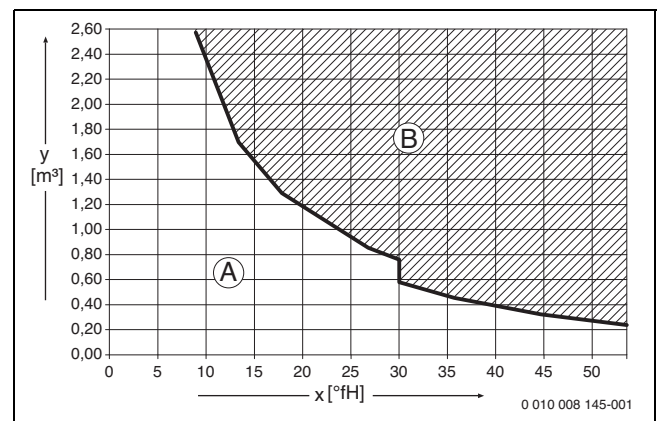
Dėl netinkamo arba užteršto vandens gali susidaryti dumblas, kalkių nuosėdos ir vykti korozija. Dėl netinkamo antifrizo ar netinkamų šildymo sistemos vandens priedų (inhibitorių ir apsaugos nuo korozijos priemonių) šilumokaityje ir šildymo sistemoje gali įvykti trikdžių.

- ▶ Prieš pripildydami šildymo sistemą vandens, ją kruopščiai išplaukite.
- ▶ Šildymo sistemą pildykite tik geriamuoju vandeniu.
- ▶ Nenaudokite šulinio ar gruntinio vandens.
- ▶ Užpildyti ir papildomai tiekti skirtą vandenį paruoškite laikydamiesi nurodymų, pateiktų žemiau esančiame skyriuje.
- ▶ Naudokite mūsų aprobuotus antifrizus.
- ▶ Šildymo sistemos vandens priedus, pvz., apsaugos nuo korozijos priemonės, naudokite tik tada, jei šildymo sistemos vandens priedų gamintojas patvirtino jų tinkamumą šilumos generatoriams iš aliuminio ir visoms kitoms šildymo sistemos medžiagoms.
- ▶ Antifrizus ir šildymo sistemos vandens priedus naudokite tik laikydamiesi jų gamintojo pateiktų reikalavimų, pvz., dėl minimalios koncentracijos.
- ▶ Laikykitės antifrizo ir šildymo sistemos vandens priedų gamintojo pateiktų nurodymų dėl reguliariai atliekamų patikrų ir koregavimo priemonių.

Vandens paruošimas



Pav. 21 Reikalavimai užpildyti ir papildomai tiekti skirtam vandeniui, °dH, įrenginiams < 50 kW



Pav. 22 Reikalavimai užpildyti ir papildomai tiekti skirtam vandeniui, °dH, įrenginiams < 50 kW

- x Bendrasis kietis
- y Maks. galimas vandens tūris per visą šilumos generatoriaus eksploataavimo laiką, m³
- A Galima naudoti neapdorotą vandentiekio vandenį.
- B Naudokite tik užpildyti ir papildomai tiekti skirtą vandenį, kurio laidumas ≤ 10 μS/cm.

Rekomenduojama ir aprobuota vandens paruošimo priemonė: iš užpildyti ir papildomai tiekti skirtas vandens visiškai pašalinamos druskos, kad laidumas būtų ≤ 10 mikrosimensų/cm (≤ 10 μS/cm). Galima ne naudoti vandens paruošimo priemones, bet iškart už šilumos generatoriaus šilumokaičiu atskirti sistemą.

Dėl išsamesnės informacijos apie vandens paruošimą galite kreiptis į gamintoją. Kontaktinius adresus rasite šios instrukcijos galiniame puslapyje.

Antifrizas



Dokumente 6 720 841 872 pateiktas aprobuotų antifrizų sąrašas. Norėdami pažiūrėti, galite naudotis dokumento paieška mūsų internetiniame puslapyje. Internetinius adresus rasite šios instrukcijos galiniame puslapyje.

Šildymo sistemos vandens priedai

Šildymo sistemos vandens priedų, pvz., apsaugos nuo korozijos priemonės, reikia tik tada, jei į sistemą nuolat patenka deguonies ir jei to negalima išvengti kitomis priemonėmis. Prieš naudodami pasitiraukite šildymo sistemos vandens priedo gamintojo, ar priedas tinka šilumos generatoriui ir kitoms šildymo sistemos konstrukcinėms medžiagoms.

PRANEŠIMAS

Šilumokaičio pažeidimas arba triktis šilumos generatoriuje, arba vandens tiekimo sistemos triktis dėl netinkamų vandens priedų!

Dėl netinkamų šildymo sistemos vandens priedų (inhibitorių ir apsaugos nuo korozijos priemonių) šilumos generatoriuje ir šildymo sistemoje gali įvykti triktį.

- ▶ Apsaugos nuo korozijos priemonės naudokite tik tada, jei šildymo sistemos vandens priedų gamintojas patvirtino jų tinkamumą šilumos generatoriams iš aliuminio ir visoms kitoms šildymo sistemos konstrukcinėms medžiagoms.
- ▶ Šildymo sistemos vandens priedą naudokite tik laikydamiesi šildymo sistemos vandens priedo gamintojo nurodymų.
- ▶ Laikykitės šildymo sistemos vandens priedų gamintojo nurodymų dėl reguliariai atliekamų patikrų ir koregavimo priemonių.



Sandarinio priemonės šildymo sistemos vandenyje gali sukelti nuosėdas šiluminiame bloke. Todėl jų naudoti nerekomenduojame.

5.3.1 Korozijos išvengimas

Įprastai korozija šildymo sistemose nėra labai svarbi. Taip yra dėl to, kad sistemoje yra korozijai atspari karšto vandens ruošimo sistema. Tai reiškia, kad eksploatacijos metu į sistemą praktiškai nepatenka deguonies. Nuolatinis deguonies patekimas gali sukelti koroziją, todėl sistema gali rūdyti ir susidaryti rūdžių dumblas. Dumblo kaupimasis ant karštų šilumokaičių paviršių gali sukelti užsikimšimą, taigi ir per mažą šilumos tiekimą bei nuosėdas (panašias į kalkių nuosėdas).

Su pripildymo ir papildymo vandeniu patenkantys deguonies kiekiai įprastai yra nedideli ir nereikšmingi.

Kad išvengtumėte deguonies prisotinimo, jungiamosios linijos turi būti apsaugotos nuo difuzijos!

Nenaudokite guminių žarnų. Įrengimui reikėtų naudoti numatytus prijungimo priedus.

Slėgis ir ypač veikimas, teisingi išsiplėtimo indo matmenys ir teisingas nustatymas (pirminis slėgis) yra lemiantys deguonies patekimui eksploatacijos metu. Pirminį slėgį ir veikimą reikia tikrinti kartą per metus.

Be to, techninės priežiūros metu taip pat reikia tikrinti automatinio oro išleidimo įtaiso veikimą.

Taip pat svarbu užpildyti ir papildomai tiekti skirto vandens kiekių kontrolė ir dokumentavimas vandens skaitikliu. Didesni ir reguliariai reikalingi papildymo vandens kiekiai byloja apie netinkamą slėgio išlaikymą, nuotėkius arba nuolatinį deguonies patekimą.

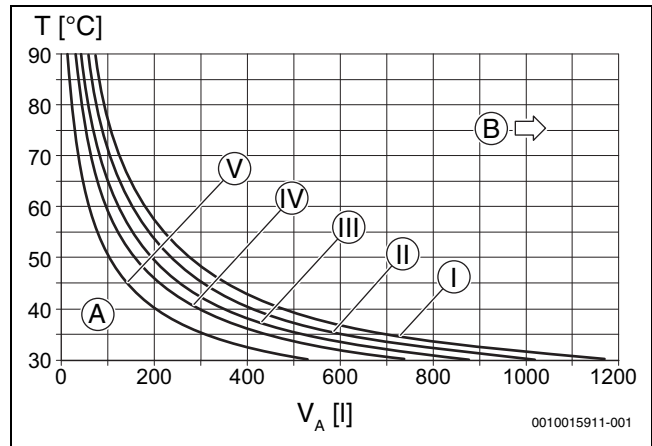
5.4 Išsiplėtimo indo dydžio patikra

Toliau pateikta diagrama leidžia apytikriai įvertinti, ar sumontuotas išsiplėtimo indas yra pakankamo dydžio, ar reikia dar papildomo išsiplėtimo indo. (netinka grindų šildymui).

Pateiktoms charakteristikoms galioja šie orientaciniai duomenys:

- 1 % hidraulinė užtvara išsiplėtimo inde arba 20 % vardinio tūrio išsiplėtimo inde
- Apsauginio vožtuvo darbinio slėgio skirtumas 0,5 bar
- Pradinis išsiplėtimo indo slėgis atitinka statinį įrangos aukštį virš šildymo įrenginio.
- Maksimalus sistemos slėgis: 3 bar

Skaičiavimo metodas taikomas tik šildymo sistemoms su radiatoriais. Negalioja grindų šildymui.



Pav. 23 Išsiplėtimo indo charakteristikos

- I Preliminarus slėgis 0,5 bar
- II Preliminarus slėgis 0,75 bar (pagrindinis nustatymas)
- III Preliminarus slėgis 1,0 bar
- IV Preliminarus slėgis 1,2 bar
- V Preliminarus slėgis 1,5 bar
- A Išsiplėtimo indo darbinis diapazonas
- B Reikalingas papildomas išsiplėtimo indas
- T Tiekiamo srauto temperatūra
- V_A Įrenginio talpa litrais

- ▶ Atribotoje zonoje: tikslų indo dydį nustatykite pagal eksploataavimo sąlyje galiojančias nuostatas.
- ▶ Jei susikirtimo taškas yra dešinėje pusėje šalia kreivės: sumontuokite papildomą išsiplėtimo indą.

5.5 Pasiruošimas įrenginio montavimui

- ▶ Laikydami nurodymų, nuimkite pakuotę.
- ▶ Montavimo šabloną (jeina į tiekiamą komplektą) pritvirtinkite ant sienos.
- ▶ Pragręžkite kiaurymes.
- ▶ Nuimkite montavimo šabloną.
- ▶ Varžtais ir mūrvinėmis (jeina į tiekiamą komplektą) ant sienos pritvirtinkite pakabinamą bėgelį.

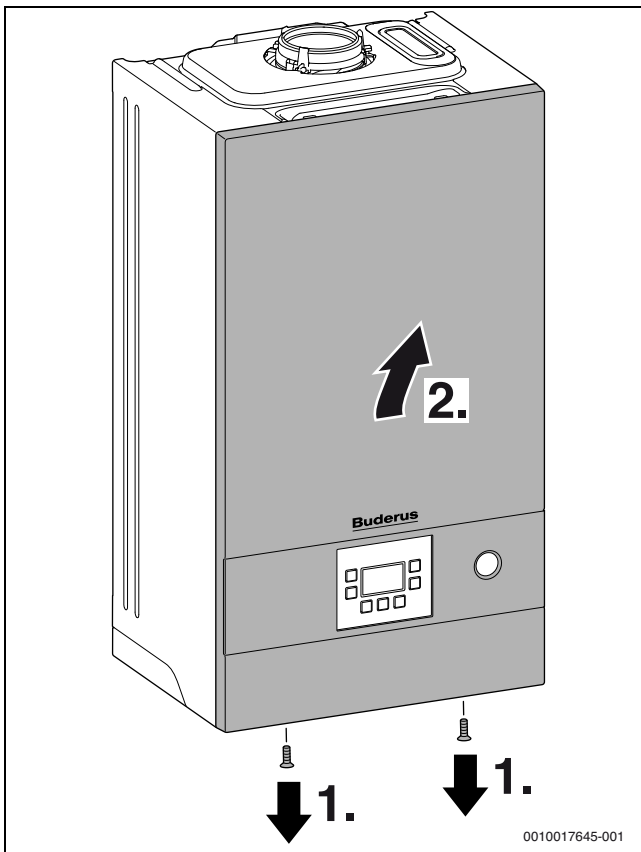
5.6 Įrenginio montavimas**Priekinio gaubto nuėmimas**

Priekinis gaubtas užfiksuojamas dviem varžtais, kad jo negalėtų nuimti pašaliniai asmenys (elektros sauga).

- ▶ Gaubtą visuomet užfiksuokite šiais dviem varžtais.

1. Atsukite varžtus.

2. Nuimkite gaubtą, keldami aukštyn.



Pav. 24 Priekinio gaubto nuėmimas

Įrenginio užkabinimas

- ▶ Patikrinkite šalies, kuriai skirta, žymėjimą ir dujų rūšies atitikimą (→ tipo lentelė).
- ▶ Nuimkite transportavimo apsaugus.
- ▶ Ant vamzdžių jungčių uždėkite tarpiklius.
- ▶ Užkabinkite įrenginį.
- ▶ Patikrinkite tarpiklių ant vamzdžių jungčių padėtį.
- ▶ Priveržkite vamzdžių jungčių gaubiamąsias veržles.

Vamzdyno montavimas



PAVOJUS

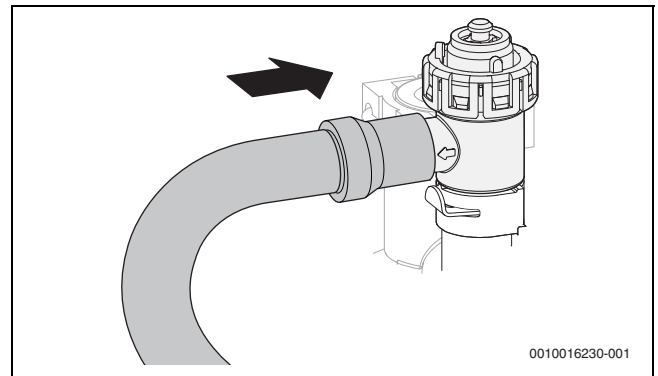
Įrenginio pažeidimai dėl užteršto šildymo sistemos vandens!

Vamzdyne susidariusios nuosėdos gali pažeisti įrenginį.

- ▶ Prieš montuodami įrenginį, praplaukite vamzdyną.
- ▶ Nustatykite vidinį dujų tiekimo vamzdžio skersmenį.
- ▶ Visos vamzdžių jungtys šildymo sistemoje turi būti pritaikytos 3 bar slėgiui, o karšto vandens kontūre – 10 bar slėgiui.
- ▶ Sumontuokite techninės priežiūros čiaupus¹⁾ ir dujų čiaupą¹⁾.
- ▶ Norėdami užpildyti ir ištuštinti sistemą, žemiausioje vietoje sumontuokite užpildymo ir išleidimo čiaupą¹⁾.
- ▶ Apsauginio vožtuvo išleidimo linijai naudokite korozijai atsparias medžiagas.
- ▶ Žarnas tieskite tik su nuolydžiu.

1) Priedai

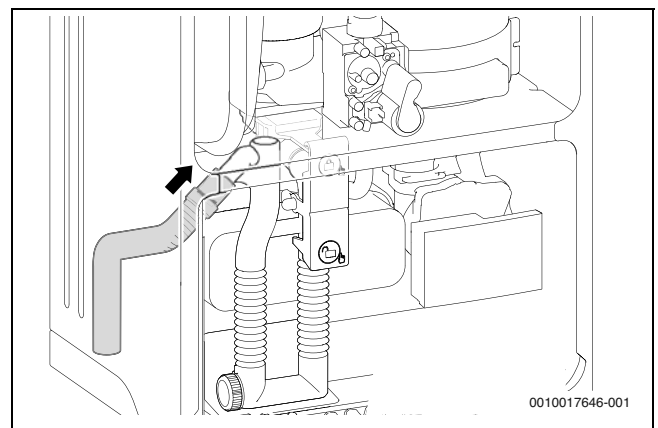
Žarnos prie apsauginio vožtuvo (šildymas) montavimas



Pav. 25 Žarnos prie apsauginio vožtuvo montavimas

Žarnos prie kondensato sifono montavimas

- ▶ Nuimkite gaubtelį nuo kondensato sifono nuotėkio angos.
- ▶ Prie kondensato sifono sumontuokite kondensato žarną.



Pav. 26 Žarnos prie kondensato sifono montavimas

- ▶ Kondensato žarną tieskite būtinai su nuolydžiu ir prijunkite prie nuvedimo linijos.
- ▶ Patikrinkite prijungimo prie kondensato sifono sandarumą.
- ▶ Sifono žarną prijunkite, atsižvelgę į atliktus atitinkamus santechnikos apskaičiavimus įvertinus montavimo vietos sąlygas.

Išmetamųjų dujų sistemos elementų prijungimas



Daugiau informacijos rasite išmetamųjų dujų sistemos priedų montavimo instrukcijose.

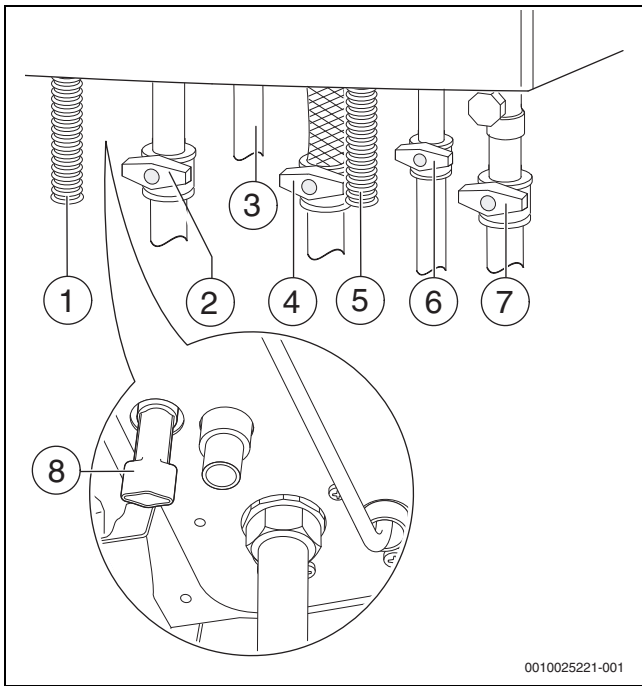
- ▶ Išmetamųjų dujų kanalų sandarumo tikrinimas.

5.7 Įrenginio pripildymas ir sandarumo patikra

PRANEŠIMAS

Paleidžiant eksploatuoti be vandens, gali būti pažeistas įrenginys!

- ▶ Įrenginį naudokite tik pripildytą vandens.



Pav. 27 Dujų ir vandens sistemos prijungimas (priedai)

- [1] Kondensato žarna
- [2] Šildymo sistemos tiekiamo srauto čiaupas¹⁾
- [3] Karštas vanduo
- [4] Dujų čiaupas¹⁾ (užsuktas)
- [5] Žarna nuo apsauginio vožtuvo (šildymo kontūras)
- [6] Šalto vandens čiaupas¹⁾
- [7] Šildymo sistemos grįžtančio srauto čiaupas¹⁾
- [8] Pripildymo įrenginys

Karšto vandens kontūro pripildymas ir oro išleidimas iš jo

- ▶ Atsukite šalto vandens čiaupą (→ 27 pav.), o tada karšto vandens čiaupą laikykite atsuktą, kol pradės tekėti vanduo.
- ▶ Patikrinkite, ar sandarios skiriamosios vietos (bandomasis slėgis maks. 10 bar).

Šildymo kontūro pripildymas ir oro išleidimas iš jo

- ▶ Pradinį išsiplėtimo indo slėgį nustatykite pagal statinį šildymo sistemos aukštį (→ 18 psl.).
- ▶ Atidarykite radiatorių vožtuvus.
- ▶ Atsukite šildymo sistemos tiekiamo srauto čiaupą ir šildymo sistemos grįžtančio srauto čiaupą (→ 27 pav.).
- ▶ Užpildymo įrenginiu pripildykite šildymo sistemą iki 1–2 bar (→ 27 pav.) ir užpildymo įrenginį vėl užsukite.
- ▶ Iš radiatorių išleiskite orą.
- ▶ Atidarykite automatinį oro išleidimo įtaisą (palikite atidarytą).
- ▶ Dar kartą pripildykite šildymo sistemą iki 1–2 bar ir užpildymo įrenginį vėl užsukite.
- ▶ Patikrinkite, ar sandarios skiriamosios vietos (bandomasis slėgis manometre maks. 2,5 bar).

Dujų vamzdžio sandarumo patikra

- ▶ Kad apsaugotumėte dujų armatūrą nuo viršslėgio daromos žalos: užsukite dujų čiaupą.
- ▶ Patikrinkite, ar sandarios skiriamosios vietos (bandomasis slėgis maks. 150 bar).
- ▶ Sumažinkite slėgį.

1) Priedai

6 Prijungimas prie elektros tinklo

6.1 Bendrosios nuorodos



ĮSPĖJIMAS

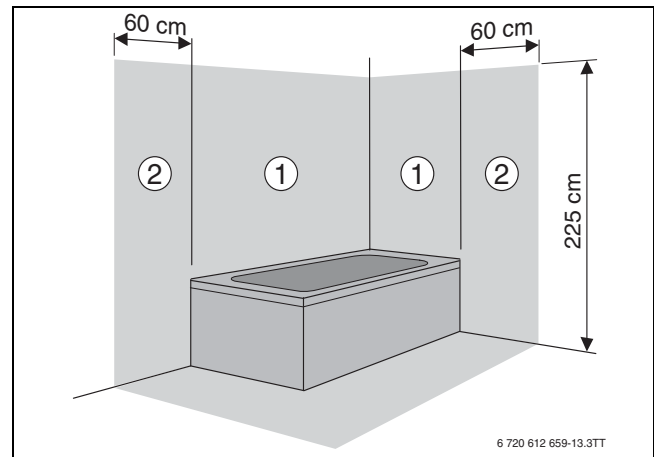
pavojus gyvybei dėl elektros srovės!

Palietus elektrines dalis, kuriomis teka elektros srovė, gali trenkti elektros smūgis.

- ▶ Prieš pradėdami su elektros įranga susijusius darbus: atjunkite visų fazių srovę (saugikliu/LS jungikliu) ir apsaugokite nuo netyčinio įjungimo.

- ▶ Imkitės saugos priemonių, kaip nurodyta nacionalinėse ir tarptautinėse taisyklėse.
- ▶ Patalpose, kuriose yra vonia arba dušas: įrenginį prijunkite naudodami nuotėkio srovės apsauginį jungiklį.
- ▶ Prie įrenginio tinklo gnybtų nejunkite daugiau jokių naudotojų.

6.2 Įrenginio prijungimas



Pav. 28 Apsauginės zonos

- [1] 1 apsauginė zona, tiesiogiai per vonią
- [2] 2 apsauginė zona, 60 cm atstumu aplink vonią



Jei kabelio ilgis nepakankamas:

- ▶ Tinklo kabelį atjunkite ir pakeiskite tinkamu kabeliu (→ 20 lent.).

Jungtis už 1 ir 2 apsauginės zonos ribų:

- ▶ Prie tinklo kabelio primontuokite tinkamą tinklo kištuką.
- ▶ Įstatykite kištuką į lizdą su apsauginiu kontaktu.

-arba-

- ▶ Tinklo kabelį tvirtai prijunkite prie skirstytuvo.

Jungtis 1 ir 2 apsauginės zonos ribose:

- ▶ Tinklo kabelį atjunkite ir pakeiskite tinkamu kabeliu (→ 20 lent.).
- ▶ Tinklo kabelį prijunkite taip, kad apsauginis laidas būtų ilgesnis už kitus laidus.
- ▶ Prie elektros tinklo prijunkite, naudodami skiriamąjį įtaisą, atjungiantį visų fazių srovę kai atstumas tarp kontaktų min. 3 mm (pvz., saugikliai, galios jungiklis).
- ▶ 1 apsauginėje zonoje: tinklo kabelį nuveskite į viršų vertikaliai.

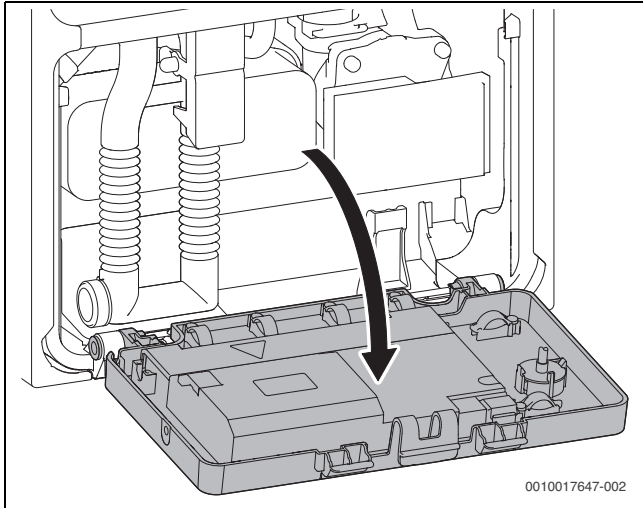
Vietoj įmontuoto tinklo kabelio galima naudoti šiuos kabelius:

Prijungimo sritis	Tinkamas kabelis
1 ir 2 apsauginės zonos ribose	NYM-I3 × 1,5 mm ²
Už 1 ir 2 apsauginės zonos ribų	HO5VV-F 3 × 1,0 mm ² HO5VV-F 3 × 0,75 mm ²

Lent. 20 Tinkami tinklo kabeliai

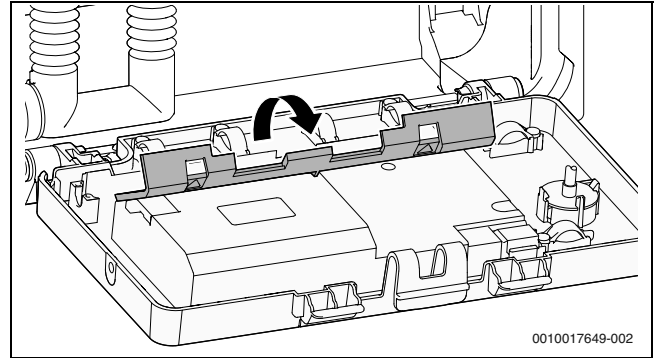
6.3 Išorinių priedų prijungimas

- ▶ Nulenkite elektroninių komponentų bloką žemyn.



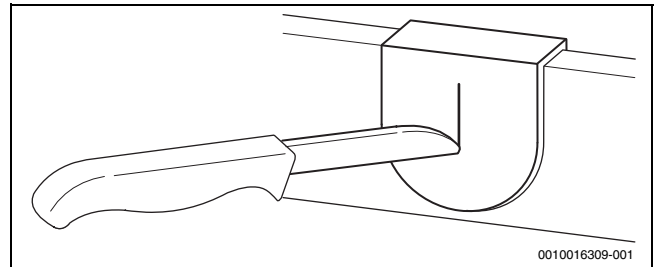
Pav. 29 Elektroninių komponentų bloko nulenkimas žemyn

- ▶ Užlenkite elektroninių komponentų bloko užpakalinį dangtelį aukštyn.



Pav. 30 Dangtelio atidengimas

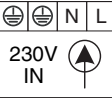

- ▶ Apsaugai nuo vandens pusrslų (IP): pagal kabelio skersmenį nupjaukite įtempimo reljefą.



Pav. 31 Kabelinis įvadas

- ▶ Praveskite kabelį pro įtempimo mažinimo įtaisą.
- ▶ Kabelį prijunkite prie išoriniams priedams skirtos gnybtų plokštės.
- ▶ Užfiksuokite kabelį ties įtempimo mažinimo įtaisais.

Simbolis	Funkcija	Aprašymas
 TW1	Saulės kolektoriaus buferinės talpyklos temperatūros jutiklis (T tipo įrenginiam)	<ul style="list-style-type: none"> ▶ Trumpiklio nuėmimas ▶ Tiesiogiai prijunkite talpyklą su talpyklos temperatūros jutikliu. <p>-arba-</p> <ul style="list-style-type: none"> ▶ Talpykla su termostatu: prijunkite talpyklos temperatūros jutiklį (užs. Nr. 5 991 387). ▶ Prijunkite talpyklos temperatūros jutiklį.
	Lauko temperatūros jutiklis arba įj./išj. temperatūros reguliatorius	<p>Valdymo bloko lauko temperatūros jutiklis prijungiamas prie įrenginio.</p> <ul style="list-style-type: none"> ▶ Prijunkite lauko temperatūros jutiklį. <p>Įj./išj. temperatūros reguliatorius: laikykitės eksploataavimo šalyje galiojančių reikalavimų.</p> <ul style="list-style-type: none"> ▶ Prijunkite įjungimo / išjungimo temperatūros reguliatorių.
 I3	Išorinis įjungimo kontaktas, nulinio potencialo (pvz., temperatūros kontrolės įtaisas grindų šildymui, pristatymo būklė – šuntuotas)	<p>Jei prijungiama daugiau išorinių apsauginių įtaisų, pvz., TB 1 ir kondensato siurblys, juos reikia prijungti nuosekliai.</p> <p>Temperatūros kontrolės įtaisas šildymo sistemose tik su grindų šildymo sistemomis ir tiesioginiu hidraulinio prijungimu prie įrenginio: suveikus temperatūros kontrolės įtaisui, išjungiamas šildymo ir karšto vandens ruošimo režimas.</p> <ul style="list-style-type: none"> ▶ Pašalinkite tiltelį. ▶ Prijunkite temperatūros kontrolės įtaisą. <p>Kondensato siurblys: jei nėra kondensato nuvedimo linijos, šildymo ir karšto vandens paruošimo režimas išjungiamas.</p> <ul style="list-style-type: none"> ▶ Pašalinkite tiltelį. ▶ Prijunkite degiklio išjungimo kontaktą. ▶ 230 V kintamosios srovės jungtį tvarkykite iš išorės.
 BUS	Išorinis valdymo blokas / išoriniai moduliai su 2 laidų magistrale	<ul style="list-style-type: none"> ▶ Prijunkite ryšio liniją.

Simbolis	Funkcija	Aprašymas
	Tinklo jungtis (tinklo kabelis)	Vietoj įmontuoto tinklo kabelio galima naudoti šiuos kabelius: <ul style="list-style-type: none"> • 1 ir 2 apsauginėje zonoje: NYM-I 3 × 1,5 mm² • Už apsauginių zonų: HO5VV-F 3 × 0,75 mm² arba HO5VV-F 3 × 1,0 mm²
	Saugiklis	

Lent. 21 Išorinių priedų gnybtų juosta

7 Paleidimas eksploatuoti

PRANEŠIMAS

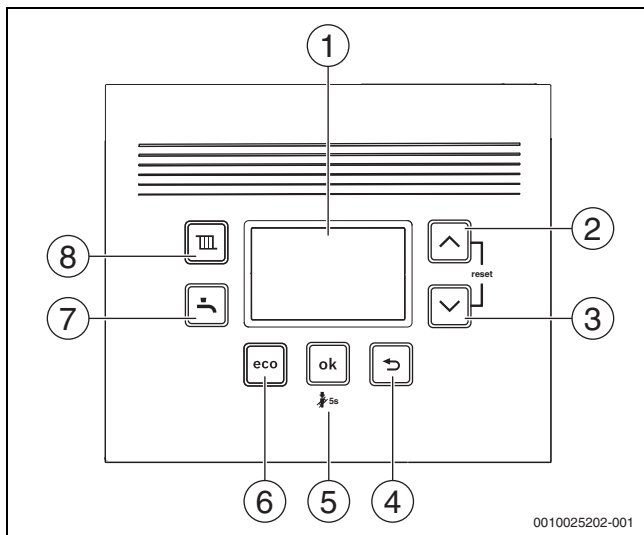
Paleidžiant eksploatuoti be vandens, gali būti pažeistas įrenginys!

- ▶ Įrenginį naudokite tik pripildytą vandens.

Prieš paleidimą eksploatuoti

- ▶ Patikrinkite sistemos užpildymo slėgį.
- ▶ Įsitinkinkite, jog atsukti visi techninės priežiūros čiaupai.
- ▶ Patikrinkite, ar tipo lentelėje nurodyta dujų rūšis yra tokia pati, kaip ir prijungtų dujų rūšis.
- ▶ Atsukite dujų čiaupą.

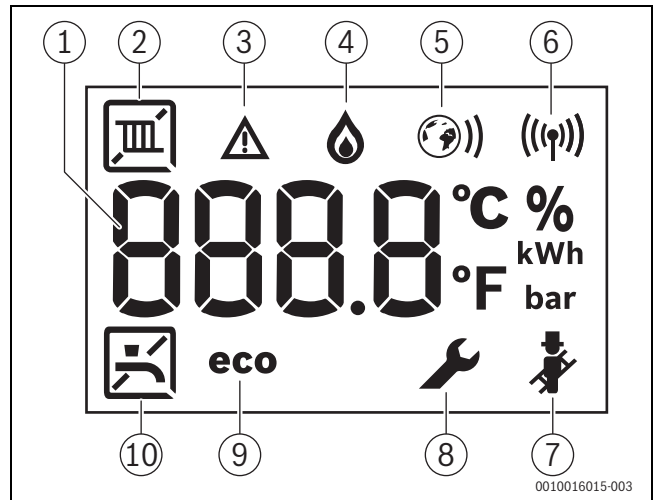
7.1 Valdymo pulto apžvalga



Pav. 32

- [1] Ekranas
- [2] Rodyklės ▲ ▼ ▲ → ◀ ← ↻
- [3] Rodyklės ▼ mygtukas
- [4] Mygtukas ↻
- [5] Mygtukas **ok**
- [6] Mygtukas **eco**
- [7] Mygtukas 
- [8] Mygtukas 

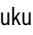
7.2 Ekranu rodmenys



Pav. 33 Ekranu rodmenys

- [1] Skaitmeninis rodmuo
- [2] Šildymo režimas
- [3] Trikčių rodmuo
- [4] Degiklio veikimo režimas
- [5] Eterneto ryšys (tik atitinkamuose įrenginiuose)
- [6] Radijo ryšys (tik atitinkamuose įrenginiuose)
- [7] Kaminkrėčio režimas
- [8] Techninės priežiūros režimas
- [9] Suaktyvintas "Eco" režimas
- [10] Karšto vandens ruošimas

7.3 Įrenginio įjungimas

- ▶ Įrenginį įjunkite  mygtuku. Ekrane rodoma šildymo sistemos vandens tiekiamo srauto temperatūra.




Pirmojo įjungimo metu iš įrenginio oras yra išleidžiamas vieną kartą. Tu tikslu šildymo siurblys įsijungia ir išsijungia nustatytais intervalais (apie 4 minutes).

Ekране pakaitomis rodoma  ir tiekiamo srauto temperatūra.


- ▶ Atidarykite automatinį oro išleidimo vožtuvą ir, išleidę orą, vėl jį uždarykite.



Jei ekrane pakaitomis rodoma  ir išteiančio srauto temperatūrą, sifono užpildymo programa veikia.

7.4 Tiekiamo srauto temperatūros nustatymas

Maksimalią tiekiamo srauto temperatūrą galima nustatyti nuo 30 °C iki 82 °C. Momentinė tiekiamo srauto temperatūra rodoma ekrane.

- ▶ Paspauskite mygtuką . Rodoma nustatyta maksimali tiekiamo srauto temperatūra.

- ▶ Rodyklės ▲ arba ▼ mygtuku nustatykite pageidaujamą maksimalią tiekiamo srauto temperatūrą.
- ▶ Mygtuku **ok** išsaugokite. Priešingu atveju po 3 sekundžių nustatymas išsaugomas automatiškai. Ekране atsiranda esamoji tiekiamo srauto temperatūra.

Tipines maksimalias tiekiamo srauto temperatūras rasite 22 lent.



Veikiant vasaros režimu, šildymo režimas yra užblokuotas (ekrane rodoma).

Veikiant šildymo režimu, ekrane mirksi simbolis . Jei veikia degiklis, papildomai atsiranda simbolis .

Tiekiamo srauto temperatūra	Naudojimo pavyzdys
	Vasaros režimas
apie 75 °C	Šildymas radiatoriais
apie 82 °C	Šildymas konvektoriais

Lent. 22 Maksimali tiekiamo srauto temperatūra

7.5 Karšto vandens temperatūros nustatymas

7.5.1 Karšto vandens temperatūros nustatymas



PERSPĖJIMAS

Pavojus nusiplikyti / pavojus nudegti!

Šildymo sistemoje vanduo gali būti įkaitęs iki > 60 °C temperatūros.

- ▶ Prieš pradėdami patikrą ir techninę priežiūrą, leiskite šildymo katilui atvėsti.

Karšto vandens temperatūrą galima nustatyti nuo 35 °C iki 60 °C (70 °C P įrenginiai).

- ▶ Paspauskite mygtuką . Rodoma nustatyta karšto vandens temperatūra.
- ▶ Rodyklės mygtuku nustatykite pageidaujamą karšto vandens temperatūrą
- ▶ Mygtuku **ok** išsaugokite. Priešingu atveju po 3 sekundžių nustatymas išsaugomas automatiškai. Ekране parodoma esama tiekiamo srauto temperatūra.

Veikiant karšto vandens ruošimo režimu, ekrane žybsi simbolis . Kai veikia degiklis, papildomai rodomas simbolis .

Priemonės, kurių reikia imtis, kai vanduo kalkėtas

Kad apsaugotumėte nuo gausaus kalkių susidarymo ir dėl to padažnėjusios techninės priežiūros:



Esant kalkėtam vandeniui, kurio kiečio diapazonas – kietas ($\geq 15^{\circ}\text{dH} / 27^{\circ}\text{fH} / 2,7 \text{ mmol/l}$)

- ▶ karšto vandens temperatūrą nustatykite žemesnę nei 55 °C.

7.5.2 Komforto režimo arba "eco" režimo nustatymas

Veikiant komforto režimu yra nuolat palaikoma nustatyta temperatūra (→ Techninės priežiūros funkcija 3-CA). Dėl to, viena vertus, paimant karštą vandenį susidaro trumpas laukimo laikas, kita vertus – įrenginys įsijungia ir tada, kai karštas vanduo nėra paimamas.

Veikiant "eco" režimu, šildoma iki nustatytos temperatūros, kol paimamas karštas vanduo.



Siekdami kaip galima sutaupyti dujų ir karšto vandens:

- ▶ Karšto vandens čiaupą trumpam atsukite ir vėl užsukite. Vanduo vieną kartą pakaitinamas iki nustatytos temperatūros.

- ▶ Norėdami nustatyti "eco" režimą: spauskite mygtuką , kol ekrane atsiras **eco**.

- ▶ Norėdami grįžti į komforto režimą: spauskite mygtuką , kol ekrane dings **eco**.

7.6 Šildymo reguliavimo nustatymas



Vadovaukitės naudojamo šildymo regulatoriaus naudojimo instrukcija. Ten bus paaiškinta,

- ▶ kaip galite nustatyti patalpos temperatūrą,
- ▶ kaip ekonomiškai šildyti ir taupyti energiją.

7.7 Po paleidimo eksploatuoti

- ▶ Patikrinti dujų prijungimo slėgį (→ 30 psl.).
- ▶ Užpildykite paruošimo eksploatuoti protokolą (→ 53psl.).

7.8 Vasaros režimo nustatymas

Veikiant vasaros režimu, kartu su šildymo siurbliu išjungiamas ir šildymas. Karšto vandens tiekimas ir šildymo regulatoriaus ir laikmačio maitinimo įtampa išlieka ankstesnės būsenos.

PRANEŠIMAS

Šildymo sistemos užšalimo pavojus.

Veikiant vasaros režimu, apsauga nuo užšalimo veikia tik tada, jei yra suaktyvinta įrenginio apsauga nuo užšalimo.

- ▶ Esant užšalimo pavojui, laikykitės apsaugos nuo užšalimo nuorodų (→ 8.2 skyr.).

Norėdami suaktyvinti vasaros režimą:

- ▶ Paspauskite mygtuką .
- ▶ Pakartotinai spauskite rodyklės ▼ mygtuką, kol ekrane atsiras **OFF**.
- ▶ Mygtuku **ok** išsaugokite. Priešingu atveju po 3 sekundžių nustatymas išsaugomas automatiškai. Ekране nuolat rodoma .

Tolimesnius nurodymus rasite šildymo regulatoriaus naudojimo instrukcijoje.

7.9 Rankinis režimas

Jei kyla techninių problemų dėl laiko ir temperatūros nustatymų, galima suaktyvinti rankinį režimą. Tokiu būdu šildymo katilą eksploatuoti nepriklausomai nuo nustatymų.

Norėdami suaktyvinti rankinį režimą:

- ▶ Mygtuką nuspaudę palaikykite 5 sekundes.
- ▶ Patikrinkite rodomą tiekiamo srauto temperatūrą ir, jei reikia, priderinkite. Tiekiamo srauto temperatūra rodoma tarp dviejų brūkšnelių. Tai rodo, kad yra suaktyvintas rankinis režimas.
- ▶ Rankiniu režimu šildymo katilą eksploatuokite tik tam tikrą laiką, kol bus pašalintos techninės problemos.

Norėdami deaktivinti rankinį režimą:

- ▶ Mygtuką nuspaudę palaikykite 5 sekundes.

8 Eksploataavimo nutraukimas

8.1 Išjungimas/budėjimo režimas



Įrenginys yra su apsauga nuo užsiblokavimo, kuri yra skirta šildymo siurbliui ir 3-eigiam vožtuvui nuo užsiblokavimo, esant ilgesnei veikimo pertraukai, apsaugoti.

Įrenginiui veikiant budėjimo režimu, apsauga nuo užsiblokavimo lieka aktyvi.

- ▶ Įrenginį išjunkite mygtuku .
Ekrane rodomi tik simboliai ir .
- ▶ Jei įrenginio nenaudosite ilgesnį laiką, pasirūpinkite apsauga nuo užšalimo (→ 8.2 skyr.).

8.2 Apsauga nuo užšalimo

PRANEŠIMAS

Sistemos gedimas dėl užšalimo!

Šildymo sistema (pvz., dingus tinklo įtampai, išjungus maitinimo įtampą, esant netinkamam kuro tiekimui, katilo triktims ir kt.) po ilgesnio laiko gali užšalti.

- ▶ Įsitinkinkite, kad šildymo sistema nuolat veikia (ypač esant užšalimo pavojui).

Šildymo sistemos apsauga nuo užšalimo:

Šildymo sistemos apsauga nuo užšalimo yra užtikrinta tik tada, kai veikia šildymo siurblys ir dėl to visoje šildymo sistemoje vyksta cirkuliacija.

- ▶ Šildymą palikite įjungtą.
- ▶ Maksimalią tiekiamo srauto temperatūrą nustatykite ne mažesnę kaip 30 °C (→ 7.4 skyr.).

-arba- jei įrenginį norite palikti išjungtą:

- ▶ Į šildymo sistemos vandenį įmaišykite apsaugos nuo užšalimo priemonių (→ 17 psl.) ir ištuštinkite karšto vandens kontūrą.



Tolimesnius nurodymus rasite šildymo regulatoriaus naudojimo instrukcijoje.

Įrenginio apsauga nuo užšalimo:

Įrenginio apsaugos nuo užšalimo funkcija įjungia degiklį ir šildymo siurbį, kai lauko temperatūra nukrenta žemiau 5 °C. Taip šildymo įrenginys yra apsaugomas nuo užšalimo.

- ▶ Suaktyvinkite techninės priežiūros funkciją 4-b5 arba nustatykite įrenginio budėjimo režimą (→ 8.1 skyr.).

PRANEŠIMAS

Šildymo sistemos užšalimo pavojus.

Suaktyvinus techninės priežiūros funkciją 4-b5 arba budėjimo režimą, veikia tik apsauga nuo įrenginio užšalimo.

8.3 Blokavimo apsauga



Ši funkcija neleidžia užsiblokuoti šildymo siurbliui ir 3-eigiam vožtuvui po ilgesnės veikimo pertraukos.

Veikiant budėjimo režimu, blokavimo apsauga lieka suaktyvinta.

Kaskart išjungus siurbį, pradedamas matuoti laikas tam, kad po 24 valandų šildymo siurblys trumpam įsijungtų.

8.4 Terminė dezinfekcija (tik GB122i-..T įrenginiai)

Kad apsaugotumėte karštą vandenį nuo užteršimo bakterijomis, pvz., legionelėmis, ilgesnį laiką nenaudojus rekomenduojame atlikti terminę dezinfekciją.

Tinkamai atliekamos terminės dezinfekcijos metu valoma visa karšto vandens sistema, įskaitant ir visus vandens paėmimo taškus.



PERSPĖJIMAS

pavojus nusiplikyti!

Terminės dezinfekcijos metu per čiaupą leidžiant nesumaišytą karštą vandenį, galima nusiplikyti.

- ▶ Maksimalią karšto vandens temperatūrą, kurią galima nustatyti, naudokite tik terminėi dezinfekcijai.
- ▶ Informuokite namo gyventojus apie nusiplikymo pavojų.
- ▶ Terminės dezinfekcijos niekada nevykdysite įprastinio naudojimo metu.
- ▶ Neleiskite per čiaupą nesumaišyto karšto vandens.

- ▶ Uždarykite karšto vandens paėmimo taškus.
- ▶ Nustatykite nuolatinį cirkuliacinio siurblio, jei toks yra, režimą.

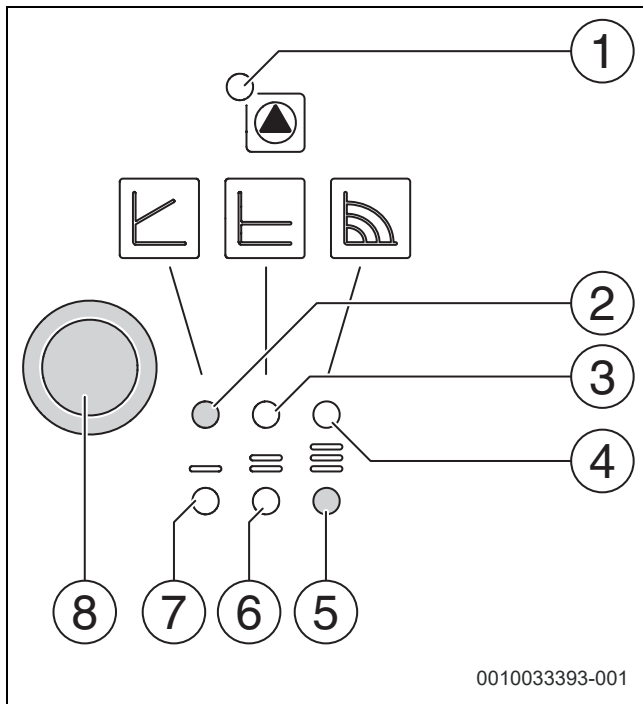


Terminę dezinfekciją gali valdyti įrenginys arba valdymo blokas su karšto vandens programa.

- ▶ Įjunkite terminės dezinfekcijos valdymą (→ techninės priežiūros funkcija 2.d, 26 psl. arba → šildymo regulatoriaus techninė dokumentacija).
- ▶ Palaukite, kol bus pasiekta aukščiausia temperatūra.
- ▶ Iš kiekvieno, pradedant nuo arčiausiai esančio iki tolimiausio karšto vandens paskirstymo taško, karštas vanduo leidžiamas tol, kol 3 minutes bėga 70 °C vanduo.
- ▶ Atkurkite ankstesnius nustatymus.

9 Šildymo siurblio charakteristikos pakeitimas

Reguliavimo modulio apžvalga



Pav. 34 Apžvalga

- [1] Veikimo/ trikties indikatorius
- [2] Veikimo su pastoviu sūkių skaičiumi indikatorius
- [3] Veikimo su pastoviu sūkių skaičiumi indikatorius (Δp -c)
- [4] Savaiminės moduliacijos režimo indikatorius (Δp -v)
- [5] Siurblio charakteristikos 3 parinkimo indikatorius
- [6] Siurblio charakteristikos 2 parinkimo indikatorius
- [7] Siurblio charakteristikos 1 parinkimo indikatorius
- [8] Parinkties mygtukas

Parinkties mygtukas

- Spausti
 - Parinkti valdymo režimą (Δp -v, Δp -c arba pastovus sūkių skaičius).
 - Parinkti siurblio charakteristiką (I, II arba III).
- Paspausti ir laikyti paspaustą
 - Suaktyvinti siurblio vėdinimo funkciją (laikyti paspaustą 3 sekundes).
 - Rankiniu būdu suaktyvinti paleidimą iš naujo (laikyti paspaustą 5 sekundes).
 - Mygtuką užblokuoti/atblokuoti (laikyti paspaustą 8 sekundes).

Kreivė

Šildymo siurblio sūkių skaičių galite pakeisti siurblio reguliavimo moduliui.

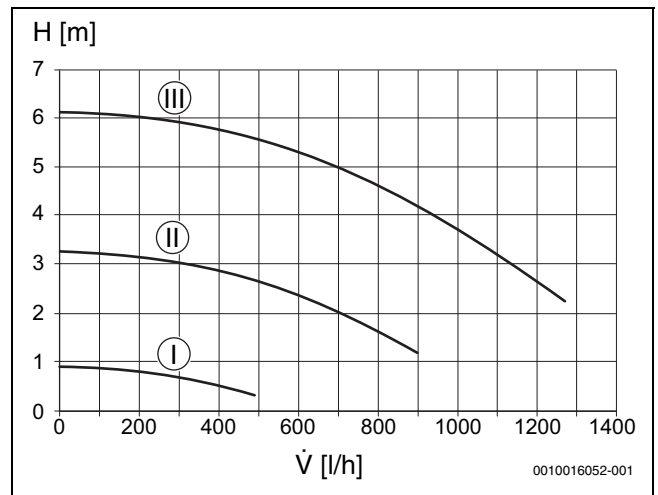
- Siekiant užtikrinti ilgalaikę plokštelinio šilumokaičio apsaugą nuo apkalkėjimo, siurblio charakteristiką reikia nustatyti > 2 .



Gamykl.nust.

- Veikimas su pastoviu sūkių skaičiumi – charakteristika 3

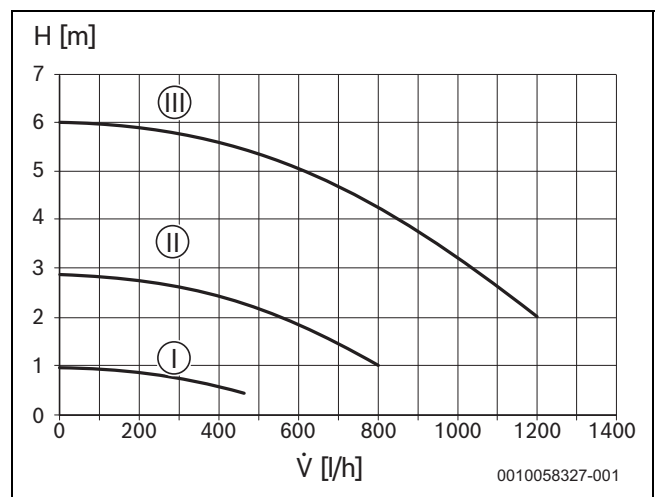
Savaiminės moduliacijos režimas (Δp -v)



Pav. 35 Šildymo siurblio charakteristika (pastovus sūkių skaičius)

H Likutinis slėgio aukštis
 \dot{V} Tūrinis srautas

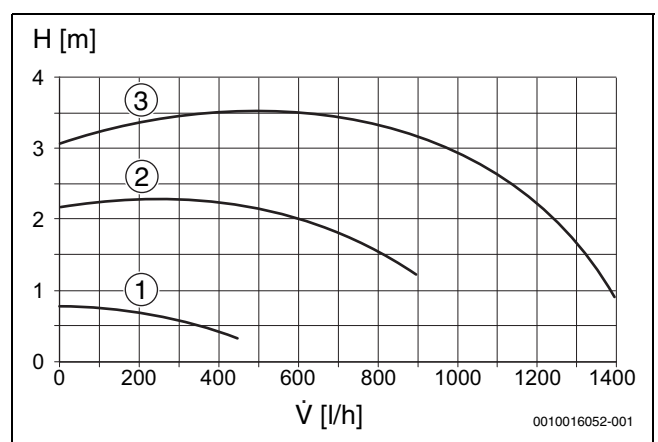
Veikimas su pastoviu slėgiu (Δp -c)



Pav. 36 Šildymo siurblio charakteristika (pastovus slėgis)

H Likutinis slėgio aukštis
 \dot{V} Tūrinis srautas

Veikimas su pastoviu sūkių skaičiumi



Pav. 37 Šildymo siurblio charakteristika (proporcinis slėgis)

H Likutinis slėgio aukštis
 \dot{V} Tūrinis srautas

10 Nustatymai techninės priežiūros meniu

Techninės priežiūros meniu galima nustatyti ir patikrinti daugelį įrenginio funkcijų. Tai apima:

- Meniu 1: Informacijos rodymas
- Meniu 2: Hidrauliniai nustatymai
- Meniu 3: Gamykliniai nustatymai
- Meniu 4: Nustatymai
- Meniu 5: Ribinės vertės
- Meniu 6: Funkcionavimo patikra
- Meniu 0: Rankinis režimas

10.1 Techninės priežiūros meniu valdymas

Meniu iškvietimas

Aprašas pateiktas kiekvieno meniu skyriaus apžvalgos lentelėje.

Techninės priežiūros funkcijos parinktis ir nustatymas



Jei 30 minučių nepaspaudžiamas joks mygtukas, iš pasirinktos techninės priežiūros funkcijos automatiškai išeinama.

- ▶ Norėdami pasirinkti techninės priežiūros funkciją: spauskite rodyklės ▲ arba ▼ mygtuką. Ekrane rodoma techninės priežiūros funkcija.
- ▶ Norėdami parinktį patvirtinti: paspauskite mygtuką **ok**. Esamasis nustatymas mirksi.

- ▶ Norėdami pakeisti nustatymą: spauskite rodyklės ▲ arba ▼ mygtuką.
 - ▶ Norėdami išsaugoti: paspauskite mygtuką **ok**.
- arba-**
- ▶ Jei išsaugoti nenorite: paspauskite mygtuką ↵. Rodoma nustatyta vertė.
 - ▶ Paspauskite mygtuką ↵. Rodoma techninės priežiūros funkcija.
 - ▶ Dar kartą paspauskite mygtuką ↵. Rodomas aukštesnio lygio meniu.
 - ▶ Dar kartą paspauskite mygtuką ↵. Įrenginys persijungia į normalų režimą.

Nustatymų dokumentavimas

- ▶ Pakeistus nustatymus įrašykite paleidimo eksploatauoti protokole (→ 17.1 skyr.).

10.2 Techninės priežiūros funkcijų apžvalga

10.2.1 Meniu 1



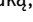
- ▶ Kartu spauskite mygtuką **III** ir mygtuką **↵**, kol atsiras **L.1**.
- ▶ Norėdami parinktį patvirtinti: paspauskite mygtuką **ok**.
- ▶ Pasirinkite ir nustatykite techninės priežiūros funkciją.

Techninės priežiūros funkcija	Vienetas	Papildoma informacija
1-A1 Esama darbinė būsena		Būsenos kodas
1-A2 Esamoji triktis		Trikties kodas
1-A3 Viršutinė maks. šiluminės galios riba	%	Maksimalią šiluminę galią galima sumažinti, naudojantis techninės priežiūros funkcija 3-b1.
1-A5 Temperatūra prie tiekiamo srauto temperatūros jutiklio	°C	–
1-A6 Tiekiamo srauto temperatūra (reikalaujama šildymo reguliatoriaus)	°C	–
1-b2 GB122i-.. KDĮrenginiai: esamas turbinos debitas	l/min.	–
1-b3 Esamoji karšto vandens temperatūra	°C	–
1-b4 GB122i-.. KDĮrenginiai: esama karšto vandens temperatūra prie išvado	°C	–
1-b5 GB122i-.. TĮrenginiai: esama temperatūra talpykloje	°C	–
1-b7 Karšto vandens užduotoji temperatūra (reikalaujama šildymo reguliatoriaus)	°C	–
1-b8 Esamoji šiluminė galia šildymo režimu % maks. vardinės šiluminės galios atžvilgiu	%	Ruošiant karštą vandenį, gali būti rodomos vertės, didesnės už 100 %.
1-C1 Jonizac. sraut.	μA	• Degikliui veikiant: ≥ 2 μA = gerai, < 2 μA = netinkamai • Esant išjungtam degikliui: < 2 μA = gerai, ≥ 2 μA = netinkamai
1-C2 Esama siurblio galia % siurblio galios atžvilgiu		–
1-C4 Esamoji lauko temperatūra (esant prijungtam lauko temperatūros jutikliui)	°C	–
1-C5 Temperatūra saulės kolektoriaus buferinėje talpykloje	°C	Rodoma tik tuo atveju, jei prijungtas saulės kolektoriaus modulis.
1-C6 Sistemos slėgis	bar	–
1-d1 Kolektor. temp.	°C	Rodoma tik tuo atveju, jei prijungtas saulės kolektoriaus modulis.
1-d2 Temperatūra saulės kolektoriaus buferinėje talpykloje (apačioje)	°C	Rodoma tik tuo atveju, jei prijungtas saulės kolektoriaus modulis.
1-d3 saul. kolekt. siurb.	%	Rodoma tik tuo atveju, jei prijungtas saulės kolektoriaus modulis.
1-d4 Saulės kolektoriaus bloko triktis		Rodoma tik tuo atveju, jei prijungtas saulės kolektoriaus modulis. Trikties kodas
1-E1 Valdymo pulto programinės įrangos versija (pagrindinė versija)		–
1-E2 Valdymo pulto programinės įrangos versija (šalutinė versija)		–
1-E3 Kodav. kištuk. numer.		Penkių pozicijų kodavimo kištuko slenkančio teksto rodmuo.

Techninės priežiūros funkcija	Vienetas	Papildoma informacija
1-E4 Kodavimo kištuko versija		–
1-EA Įrenginio elektronikos programinės įrangos versija (pagrindinė versija)		–
1-Eb Įrenginio elektronikos programinės įrangos versija (šalutinė versija)		–

Lent. 23 Meniu 1: Informacijos rodymas

10.2.2 Meniu 2

- ▶ Kartu spauskite mygtuką  ir mygtuką , kol atsiras **L.1**.
- ▶ Pakartotinai spauskite rodyklės  mygtuką, kol atsiras **L.2**.
- ▶ Norėdami parinktį patvirtinti: paspauskite mygtuką **ok**.
- ▶ Pasirinkite ir nustatykite techninės priežiūros funkciją.


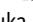
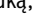


Gamykliniai nustatymai žemiau esančioje lentelėje pateikti **paryškinti**.

Techninės priežiūros funkcija	Nustatymai / nustatymo diapazonas	Pastaba / apribojimas
2-A1 Hidraulinis atskirtuvas	<ul style="list-style-type: none"> • 0: nėra hidraulinio atskirtuvo • 1: (nėra) • 2: Hidraulinis atskirtuvas prijungtas prie modulio 	Šis nustatymas skiriasi priklausomai nuo to, kur yra prijungtas hidraulinio atskirtuvo jutiklis.

Lent. 24 Meniu 2: Hidrauliniai nustatymai

10.2.3 Meniu 3

- ▶ Kartu spauskite mygtuką  ir mygtuką , kol atsiras **L.1**.
- ▶ Pakartotinai spauskite rodyklės  mygtuką, kol atsiras **L.3**.
- ▶ Norėdami parinktį patvirtinti: paspauskite mygtuką **ok**.
- ▶ Pasirinkite ir nustatykite techninės priežiūros funkciją.




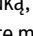

Gamykliniai nustatymai žemiau esančioje lentelėje pateikti **paryškinti**.

Techninės priežiūros funkcija	Nustatymai / nustatymo diapazonas	Pastaba / apribojimas
3-b1 Maksimali atiduota šiluminė galia	• 50 ... 88 %	<ul style="list-style-type: none"> ▶ Nustatykite šiluminę galią procentais. ▶ Išmatuokite dujų-tūrinį srautą. ▶ Matavimo rezultatą palyginkite su nustatymo lentelėmis (→ 58 psl.). Esant nuokrypiams, pakoreguokite.
3-b2 Laiko intervalas tarp degiklio išjungimo ir pakartotinio įjungimo, veikiant šildymo režimu	• 3 ... 10 ... 60 min.	Laiko intervalas apibrėžia minimalų laukimo laiką tarp degiklio įjungimo ir pakartotinio įjungimo. Jei prijungtas išorės temperatūros kompensuojamas šildymo reguliatorius, tai šildymo reguliatorius šį nustatymą optimizuoja.
3-b3 Temperatūros intervalas degikliui išjungti ir vėl įjungti	• -15 ... -6 ... -2 K (°C)	Skirtumas tarp faktinės tiekiamo srauto temperatūros ir užduotosios tiekiamo srauto temperatūros iki degiklio įjungimo. Jei prijungtas išorės temperatūros kompensuojamas šildymo reguliatorius, tai šildymo reguliatorius šį nustatymą optimizuoja.
3-C4 GB122i... KD įrenginiai: turbinos signalo delsa	• 2 ... 16 × 0,25 sek.	Delsa apsaugo, kad dėl spontaniško slėgio kitimo vandens tiekimo sistemoje trumpam neįsijungtų degiklis, nors vandens nebuvo paimta.
3-C5 GB122i... KD įrenginiai: karšto vandens ruošimo delsa (saulės kolektoriaus režimas)	• 0 (nesuaktyvinta) ... 50 sek.	Karšto vandens ruošimo režimas slopinamas tol, kol karšto vandens temperatūros jutiklis nustato, kad saulės kolektoriaus pašildytas vanduo pasiekė pageidaujamą išleidimo temperatūrą. ▶ Karšto vandens ruošimo režimo delsa nustatykite pagal įrenginio sąlygas.
3-C6 GB122i... KD įrenginiai: laiko intervalas tarp degiklio išjungimo ir pakartotinio įjungimo karšto vandens ruošimui (tik veikiant komforto ir vasaros režimu)	• 0 ... 30 min.	Po karšto vandens paėmimo karšto vandens ruošimas šiai trukmei lieka užblokuotas.

Techninės priežiūros funkcija	Nustatymai / nustatymo diapazonas	Pastaba / apribojimas
3-C7 Šiluminės dezinfekcijos įjungimas rankiniu būdu (sistemų tipams)	<ul style="list-style-type: none"> • OFF: išjungta • ON: įjungta 	Jei šiluminė dezinfekcija suaktyvinta, karšto vandens talpykla pašildoma iki nustatytosios šiluminės dezinfekcijos temperatūros, ir ši temperatūra palaikoma 20 minučių.
3-C8 GB122i...T įrenginiai: geriamojo vandens talpyklos terminė dezinfekcija GB122i...KD įrenginiai: terminė dezinfekcija iki paėmimo vietos (kombinuotiesiems tipams)	<ul style="list-style-type: none"> • OFF: išjungta • ON: įjungta 	Išleidžiant per daug vandens, reikalinga temperatūra gali būti ir nepasiekta. <ul style="list-style-type: none"> ▶ Išleiskite tik tiek vandens, kad karšto vandens temperatūra būtų 70 °C. ▶ Atlikite terminę dezinfekciją. (→ Instrukcija naudotojui).
3-CA Karšto vandens režimas	<ul style="list-style-type: none"> • 0: komforto režimas, įrenginys visada veikia pagal nustatytą temperatūrą. • 1: ecorežimas, iki nustatytos temperatūros sušildoma tik tada, kai naudojamas karštas vanduo. • 2: (nėra) • 3: (nėra) 	Veikiant komforto režimu, naudojant karštą vandenį, laukti reikia trumpai. Ir net tada, kai karštas vanduo neišleidžiamas, įrenginys įsijungia.
3-d6 Šildymo siurblio veikimo iš inercijos laikas veikiant šildymo režimu	<ul style="list-style-type: none"> • 1 ... 3 ... 60 min. • 61: 24 valandos 	Siurblio veikimo iš inercijos laikas pradedamas skaičiuoti šildymo reguliatoriui sunaudojus karštą vandenį.

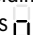
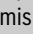
Lent. 25 Meniu 3: Gamykliniai nustatymai

10.2.4 Meniu 4

- ▶ Kartu spauskite mygtuką  ir mygtuką , kol atsiras **L.1**.
- ▶ Pakartotinai spauskite rodyklės  mygtuką, kol atsiras **L.4**.
- ▶ Norėdami parinktį patvirtinti: paspauskite mygtuką **ok**.
- ▶ Pasirinkite ir nustatykite techninės priežiūros funkciją.






Gamykliniai nustatymai žemiau esančioje lentelėje pateikti **paryškinti**.

Techninės priežiūros funkcija	Nustatymai / nustatymo diapazonas	Pastaba / apribojimas
4-A1 Oro išleidimo funkcija	<ul style="list-style-type: none"> • 0: išjungta • 1: automatiškai (Oro išleidimas atliekamas vieną kartą per savaitę. Pasibaigus oro išleidimui, nustatymas būsenoje „Išjungta“ atkuriamas.) • 2: nuolat įjungta (Nustatymas išlieka iki veikimo režimo keitimo.) 	Baigus techninę priežiūrą, galima įjungti oro išleidimo funkciją. Oro išleidimo metu ekrane pakaitomis rodomas simbolis  ir tiekiamo srauto temperatūra.
4-A2 Sifono pripildymo programa	<ul style="list-style-type: none"> • 0: išjungta (leidžiama tik atliekant techninę priežiūrą) • 1: įjungta, veikiant minimalia galia • 2: įjungta veikiant minimalia šilumine galia 	Sifono pripildymo programa suaktyvinama šiais atvejais: <ul style="list-style-type: none"> • Įrenginys įjungiamas įjungimo / išjungimo jungikliu. • Degiklis nebuvo įjungtas 28 dienas. • Veikimo režimas iš vasaros režimo perjungtas į žiemos režimą. Esant kitam šilumos reikalavimui šildymo ar akumuliaciniam režimui, šildymo įrenginys 15 minučių veiks mažesnės šiluminės galios režimu. Sifono užpildymo programos metu ekrane pakaitomis rodomas simbolis  ir tiekiamo srauto temperatūra.
4-A4 Techninės priežiūros rodinys	<ul style="list-style-type: none"> • 0: išjungta • 1: pagal eksploatavimo valandas • 3: pagal veikimo laiką 	
4-A5 Patikros intervalas pagal eksploatavimo valandas	<ul style="list-style-type: none"> • 10 ... 60 × 100 val. 	Ši techninės priežiūros funkcija galima tik tada, jei buvo suaktyvinta techninės priežiūros funkcija 4-A4. (=01) Praėjus šiam laiko tarpui, ekrane techninės priežiūros rodmeniu 1013 yra pranešama, kad reikalinga patikra.

Techninės priežiūros funkcija	Nustatymai / nustatymo diapazonas	Pastaba / apribojimas
4-A6 Patikros intervalas pagal veikimo laiką	• 1 ... 72 mėn.	Ši techninės priežiūros funkcija galima tik tada, jei buvo suaktyvinta techninės priežiūros funkcija 4-A4. (=03) Praėjus šiam laiko tarpui, ekrane techninės priežiūros rodmeniu 1023 yra pranešama, kad reikalinga patikra.
4-b1 Vidinis įrenginio reguliavimas pagal lauko temperatūrą	• OFF : išaktyvinta • ON : suaktyvinta	Ši techninės priežiūros funkcija galima tik tada, jei sistemoje buvo atpažintas lauko temperatūros jutiklis. Šios techninės priežiūros funkcijos, prijungus pagal lauko temperatūrą valdomą reguliatorių su EMS jungtimi, nebėra.
4-b2 Lauko temperatūros riba automatiniam keitimui iš vasaros režimo į žiemos režimą ir atvirkščiai.	• 0 ... 16 ... 30 °C	Ši techninės priežiūros funkcija galima tik tada, jei buvo suaktyvinta techninės priežiūros funkcija 4-b1. Jei lauko temperatūra pakyla aukščiau nustatytos temperatūros ribos, šildymas išsijungia (vasaros režimas). Jei lauko temperatūra bent 1 K (°C) nukrenta žemiau šio nustatymo, šildymas vėl įsijungia (žiemos režimas).
4-b3 Šildymo kreivės galinis taškas reguliavimui pagal lauko temperatūrą	• 20 ... 90 °C	Ši techninės priežiūros funkcija galima tik tada, jei buvo suaktyvinta techninės priežiūros funkcija 4-b1. Tiekiamo srauto užduotoji temperatūra, esant lauko temperatūrai – 10 °C (→ šildymo kreivė, 58 psl.).
4-b4 Šildymo kreivės žemiausias taškas reguliavimui pagal lauko temperatūrą	• 20 ... 90 °C	Ši techninės priežiūros funkcija galima tik tada, jei buvo suaktyvinta techninės priežiūros funkcija 4-b1. Tiekiamo srauto užduotoji temperatūra, esant lauko temperatūrai + 20 °C (→ šildymo kreivė, 58 psl.).
4-b5 Apsauga nuo įrenginio užšalimo	• OFF : išjungta • ON : įjungta	Ši techninės priežiūros funkcija galima tik tada, jei buvo suaktyvinta techninės priežiūros funkcija 4-b1. Įrenginio apsaugos nuo užšalimo funkcija įjungia degiklį ir šildymo siurbį, kai lauko temperatūra nukrenta žemiau 5 °C. Taip apsaugoma nuo šildymo įrenginio užšalimo.
4-b6 Apsaugos nuo įrenginio užšalimo temperatūros vertė	• 0 ... 5 ... 10 °C	Ši techninės priežiūros funkcija galima tik tada, jei buvo suaktyvinta apsaugos nuo užšalimo funkcija (techninės priežiūros funkcija 4-b1). Kai lauko temperatūra nukrenta žemiau nustatytosios užšalimo ribinės temperatūros, tuomet įjungiamas šildymo siurblys šildymo kontūre (apsauga nuo įrenginio užšalimo).
4-F1 Įrenginio gamyklinius nustatymų atstata	• YES : atkuriami įrenginio gamykliniai nustatymai	
4-F2 Trikties rodmens atstata	• NO : triktis išlieka • YES : atliekama trikties atstata	

Lent. 26 Meniu 4: Nustatymai

10.2.5 Meniu 5

- ▶ Kartu spauskite mygtuką  ir mygtuką , kol atsiras **L.1**.
- ▶ Pakartotinai spauskite rodyklės  mygtuką, kol atsiras **L.5**.
- ▶ Norėdami parinktį patvirtinti: paspauskite mygtuką **ok**.
- ▶ Pasirinkite ir nustatykite techninės priežiūros funkciją.






Gamykliniai nustatymai žemiau esančioje lentelėje pateikti **parodyti**.

Techninės priežiūros funkcija	Nustatymai / nustatymo diapazonas	Pastaba / apribojimas
5-A1 Maksimali tiekiamo srauto temperatūra	• 30 ... 82 °C	Apriboja tiekiamojo srauto temperatūros nustatymo diapazoną.
5-A3 Minimali vardinė šiluminė galia (šildymas ir karštas vanduo)	• 10 ... 49 %	

Lent. 27 Meniu 5: Ribinės vertės

10.2.6 Meniu 6

- ▶ Kartu spauskite mygtuką  ir mygtuką , kol atsiras **L.1**.
- ▶ Pakartotinai spauskite rodyklės  mygtuką, kol atsiras **L.6**.
- ▶ Norėdami parinktį patvirtinti: paspauskite mygtuką **ok**.
- ▶ Pasirinkite ir nustatykite techninės priežiūros funkciją.






Gamykliniai nustatymai žemiau esančioje lentelėje pateikti **paryškinti**.

Techninės priežiūros funkcija	Nustatymai / nustatymo diapazonas	Pastaba / apribojimas
6-t1 Nuolatinis uždegimas	• OFF : išjungta • ON: įjungta	Patikrinkite uždegimą nuolatinio uždegimu be dujų tiekimo. ▶ Kad išvengtumėte uždegimo transformatoriaus pažeidimų: funkciją palikite įjungtą ne ilgiau kaip 2 minutes.
6-t2 Nuolatinis ventiliatoriaus veikimas	• 0 ... 100 %	Ventiliatoriaus veikimas be dujų tiekimo arba uždegimo.
6-t3 Nuolatinis siurblio veikimas (šildymo siurblys)	• 0 ... 100 %	Jei nustatyta vertė > 0, siurblys veikia 100 %.
6-t5 3-eigis vožtuvas nuolatos karšto vandens ruošimo padėtyje	• 0: šildymas • 1: karštas vanduo • 2: (nėra)	
6-tA Jonizacijos osciliatorius	• OFF : išjungta • ON: įjungta	
6-tb Degiklio patikra	• 0 ... 100 %	Degiklio patikra baigiama, kai vėl nustatoma 0 užduotoji vertė, arba išeinama iš L.6.

Lent. 28 Meniu 6: Funkcionavimo patikra

10.2.7 Meniu 0

- ▶ Kartu spauskite mygtuką  ir mygtuką , kol atsiras **L.1**.
- ▶ Pakartotinai spauskite rodyklės  mygtuką, kol atsiras **L.0**.
- ▶ Norėdami parinktį patvirtinti: paspauskite mygtuką **ok**.
- ▶ Parinkite ir nustatykite techninės priežiūros funkciją.



Gamykliniai nustatymai žemiau esančioje lentelėje pateikti **paryškinti**.

Techninės priežiūros funkcija	Nustatymai/nustatymo diapazonas	Pastaba/apribojimas
0-A1 Rankinis režimas	• OFF : išjungta • ON: įjungta	Ši techninės priežiūros funkcija galima tik tada, jei buvo šuntuotas jį./išj. temperatūros regulatoriaus įvadas.
0-A2 Užduotoji temperatūra, veikiant rankiniu režimu	• 30 ... 60 ... 82 °C	

Lent. 29 Meniu 0: Rankinis režimas

11 Dujų nustatymo patikra

Įrenginiai gamykloje yra nustatyti **gamtinių dujų grupei 2H**, Wobbe indeksas 15 kWh/m³, o prijungimo slėgis 20 mbar; be to, įrenginiai gamykloje yra užplombuojami.

- Jei įrenginys eksploatuojamas su tokios pačios rūšies dujomis, kaip nustatyta gamykloje, vardinės šiluminės apkrovos ir minimalios šiluminės apkrovos nustatyti nereikia.
- Jei įrenginys permontuojamas kitos rūšies dujoms, reikia nustatyti CO₂ arba O₂.
- Jei įrenginys iš **gamtinių dujų** yra permontuojamas **suskystintoms dujoms** (arba atvirkščiai), reikia permontuoti, naudojant permontavimo kitos rūšies dujoms rinkinį, ir būtina atlikti CO₂ arba O₂ nustatymą.

- ▶ Pritaikę pagal dujų rūšį, ant šildymo įrenginio netoli tipo lentelės pritvirtinkite lentelę su nurodymu apie dujų rūšį (jeina į šildymo įrenginio arba permontavimo kitai dujų rūšiai rinkinio tiekiamą komplektą).



Dujų ir oro santykį galima nustatyti tik pagal CO₂ arba O₂ matavimo elektroniniu matavimo prietaisu duomenis, esant maksimaliai ir minimaliai vardinei šiluminei galiai.

11.1 Permontavimas kitos rūšies dujoms

Įrenginys	Permontuojama	Užsakymo Nr.
GB122i-15 KD H	Gamtinės dujos	7 736 901 814
	Suskystintos dujos	7 736 901 815

Lent. 30 Tiekiamas permontavimo kitos rūšies dujoms rinkinys



ĮSPĖJIMAS

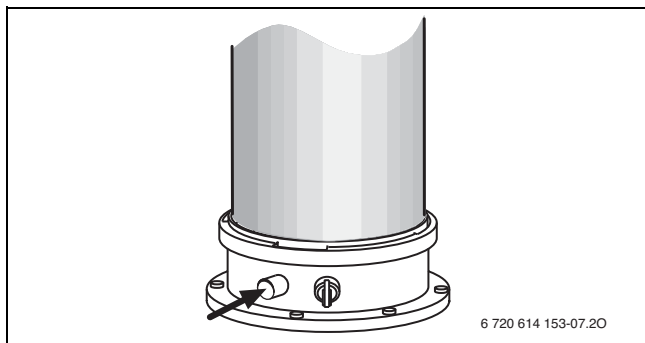
Pavojus gyvybei dėl sproginimo!

Išeinančios dujos gali sukelti sproginimą.

- ▶ Dalių, kuriomis teka dujos, techninės priežiūros darbus leidžiama atlikti tik įgaliotiems specialistams.
 - ▶ Prieš pradėdami dirbti su dujų sistemos dalimis: visada užsukite dujų čiaupą.
 - ▶ Susidėvėjusias sandarinimo detales pakeiskite naujomis.
 - ▶ Atlikę su dujų sistemos dalimis susijusius darbus: patikrinkite sandarumą.
-
- ▶ Rinkinį, skirtą pertvarkyti pagal dujų rūšį, užsakykite iš atsarginių dalių katalogo.
 - ▶ Dujų rūšies permontavimo komplektą sumontuokite vadovaudamiesi montavimo nurodymais.
 - ▶ Po kiekvieno permontavimo: nustatykite dujų-oro santykį.

11.2 Dujų ir oro santykio patikrinimas ir, jei reikia, nustatymas

- ▶ Nuimkite gaubtą.
- ▶ Nuimkite išmetamųjų dujų matavimo jungties kamštį.
- ▶ Išmetamųjų dujų zondą įstumkite apie 85 mm į išmetamųjų dujų matavimo atvamzdį.
- ▶ Uždarykite matavimo tašką.



Pav. 38 Išmetamųjų dujų matavimo jungtis

- ▶ Norėdami užtikrinti šilumos atidavimą: atidarykite radiatorių vožtuvus.
- ▶ Laikykite nuspaudę mygtuką **ok**, kol ekrane atsiras simbolis . Ekrane pakaitomis rodoma maksimali galios procentinė vertė **100 %** ir tiekiamo srauto temperatūra. Maksimalia vardine šilumine galia įsijungia degiklis.
- ▶ Išmatuokite CO₂ arba O₂ koncentraciją.
- ▶ Patikrinkite maksimalią vardinę šiluminę galią atitinkančią CO₂ koncentraciją pagal 31 lentelę.

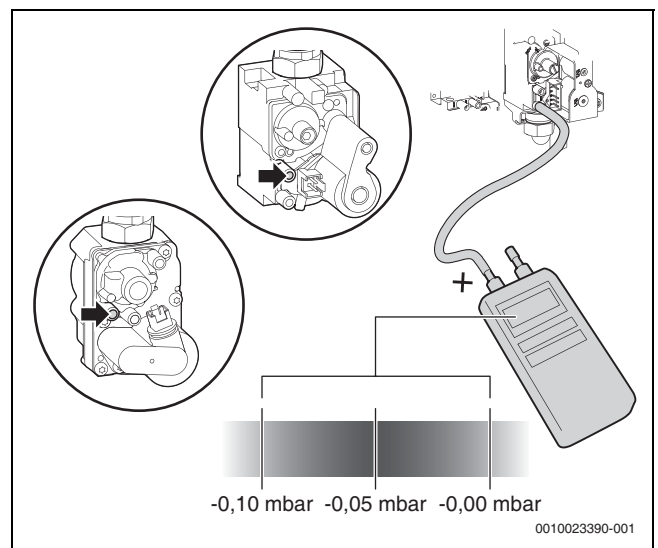
Dujų rūšis	Maksimali vardinė šiluminė galia ¹⁾		Minimali vardinė šiluminė galia	
	CO ₂	CD	CO ₂	CD
Gamtinės dujos	9,0 % – 10,8 %	< 250 ppm	> 8,2 % ²⁾	< 250 ppm
Suskystintos dujos	10,8 % – 12,8 %	< 250 ppm	> 10,2 %	< 250 ppm

- 1) Matavimas po 10 minučių
- 2) Vertė turi būti bent 0,6 % mažesnė už matavimo vertę, esant maksimaliai vardinei šiluminei galiai

Lent. 31 CO₂ koncentracija

Dujų vožtuvo diferencinio slėgio patikra

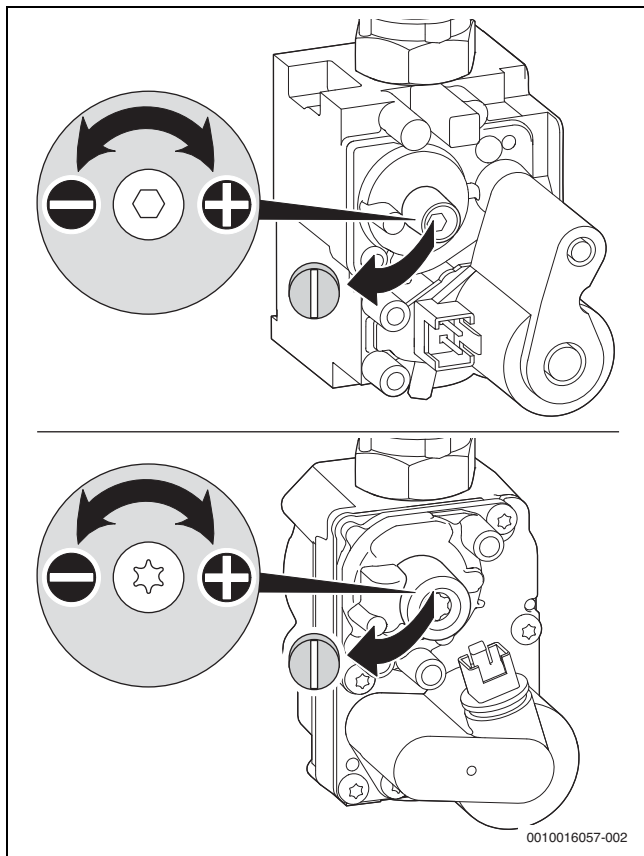
- ▶ Atjunkite įrenginį nuo elektros srovės tiekimo sistemos.
- ▶ Išjunkite įrenginio apačioje esantį dujų prijungimo čiaupą.
- ▶ Kad būtų paruoštas reikiamas šilumos kiekis, atsukite mažiausiai du radiatorius.
- ▶ Atsukite dujų vožtuvo diferencinio slėgio matavimo varžtą.
- ▶ Nustatykite nulį manometre.
- ▶ Naudodami žarną, sukurkite ryšį tarp dujų vožtuvo diferencinio slėgio matavimo vietos ir manometro teigiamo (+) galo.
- ▶ Atsukite dujų prijungimo čiaupą.
- ▶ Prijunkite įrenginį prie elektros srovės tiekimo sistemos.
- ▶ Spauskite rodyklinį mygtuką, kol ekrane atsiras simbolis . Ekrane pakaitomis rodoma maksimali galios procentinė norma ir tiekiamo srauto temperatūra. Maksimalia vardine šilumine galia įsijungia degiklis.
- ▶ Spauskite rodyklę žemyn ir nustatykite mažiausią įrenginio galią. Ekrane pakaitomis rodoma minimali galios procentinė norma ir tiekiamo srauto temperatūra.
- ▶ Kaip pavaizduota žemiau, išmatuokite dujų vožtuvo diferencinį slėgį. Optimalus diferencinis slėgis yra -0,05 mbar.



0010023390-001

Dujų vožtuvo diferencinio slėgio nustatymas

- ▶ Nuo dujinės armatūros reguliavimo varžto nuimkite plombą.



Pav. 39 Plombos nuo dujinės armatūros reguliavimo varžto nuėmimas

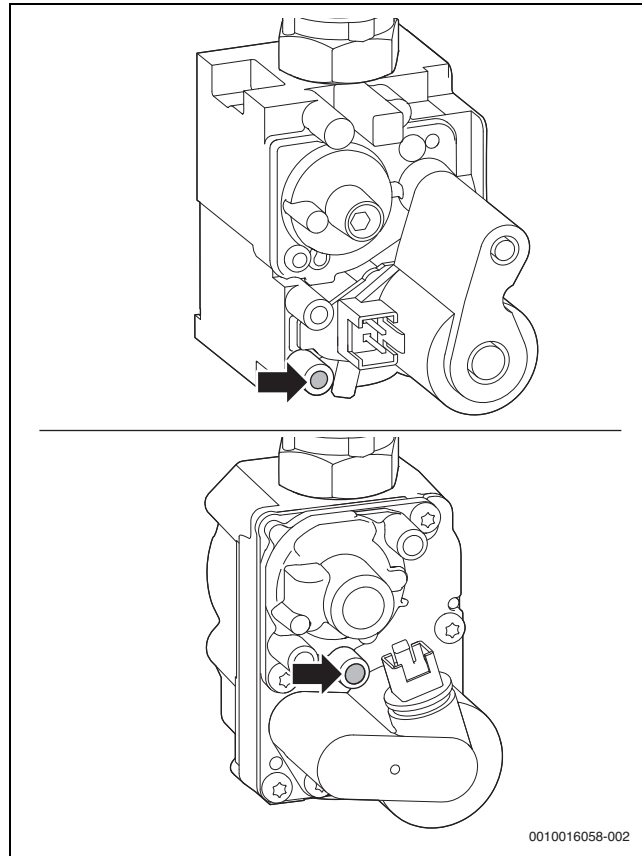
Laikantis diferenciniam slėgiui nurodyto atstumo:

- ▶ Varžtu nustatykite dujų vožtuvo diferencinį slėgį.
- ▶ Dar kartą patikrinkite nustatymus, esant maksimaliai ir minimaliai vardinei šiluminei galiai, jei reikia, pakoreguokite.
- ▶ Paspauskite mygtuką **ok**. Įrenginys vėl pradeda veikti įprastu režimu.
- ▶ CO₂ arba O₂ koncentraciją, CO ir dujų vožtuvo diferencinį slėgį įrašykite į perdavimo eksploatauoti protokolą.
- ▶ Išmetamųjų dujų zondą ištraukite iš išmetamųjų dujų matavimo atvamzdžio ir įstatykite kamštį.
- ▶ Užplombuokite dujinę armatūrą ir dujų droselį.


11.3 Dujų prijungimo slėgio patikra

- ▶ Išjunkite įrenginį ir užsukite dujų čiaupą.

- ▶ Atsukite dujų prijungimo slėgio matavimo atvamzdžio varžtą ir prijunkite slėgio matavimo prietaisą.



Pav. 40 Dujų slėgio prijungimo taške matavimo atvamzdis

- ▶ Atsukite dujų čiaupą ir įjunkite įrenginį.
- ▶ Užtikrinkite, kad šiluma būtų atiduodama per atidarytus radiatorių vožtuvus.
- ▶ Laikykitės nuspaudę mygtuką **ok**, kol ekrane atsiras simbolis . Ekrane pakaitomis rodoma maksimali galios procentinė norma **100 %** ir tiekiamo srauto temperatūra.
- ▶ Pagal lentelę patikrinkite reikiamą dujų prijungimo slėgį.

Dujų rūšis	Vardinis slėgis [mbar]	Leidžiamosios slėgio ribos, kai vardinė šiluminė galia yra maksimali [mbar]
Gamtinės dujos	20	17 - 25
Suskystintos dujos (propanas) ¹⁾	37	25 - 45
Suskystintos dujos (butanas)	30	25 - 35

1) Standartinė suskystintų dujų vertė, kai stacionarių rezervuarų talpa iki 15 000 l

Lent. 32 Leidžiamasis dujų prijungimo slėgis

Jei slėgis yra už leidžiamojo slėgio diapazono ribų, paleisti eksploatuoti draudžiama.

- ▶ Nustatykite priežastį ir pašalinkite triktį.
- ▶ Jei nepavyksta nustatyti reikiamo slėgio, užsukite dujų tiekimo čiaupą ir informuokite dujų tiekimo įmonę.
- ▶ Paspauskite mygtuką **ok**. Įrenginys vėl pradeda veikti įprastiniu režimu.
- ▶ Išjunkite įrenginį, užsukite dujų čiaupą, atjunkite slėgio matavimo prietaisą ir priveržkite varžtą.

- ▶ Vėl uždėkite gaubtą.

12 Išmetamųjų dujų kiekio matavimas

12.1 Kaminkrėčio režimas

Esant kaminkrėčio režimui, įrenginys veikia maksimalia vardine šilumine galia.



Vertėms išmatuoti ar nustatymams atlikti turite 30 minučių. Paskui įrenginys vėl persijungia į įprastinį režimą.

- ▶ Užtikrinkite, kad šiluma būtų atiduodama per atidarytus radiatorių vožtuvus.
- ▶ Laikykite nuspaudę mygtuką **ok**, kol ekrane atsiras simbolis . Ekrane pakaitomis rodoma maksimali galios procentinė norma **100 %** ir tiekiamo srauto temperatūra.
- ▶ Norėdami nustatyti minimalią vardinę šiluminę galią, paspauskite rodyklės **▼** mygtuką. Ekrane pakaitomis rodoma minimali galios procentinė norma ir tiekiamo srauto temperatūra.

Norėdami išjungti kaminkrėčio režimą:

- ▶ Paspauskite mygtuką **ok**.

12.2 Išmetamųjų dujų kanalo sandarumo patikra

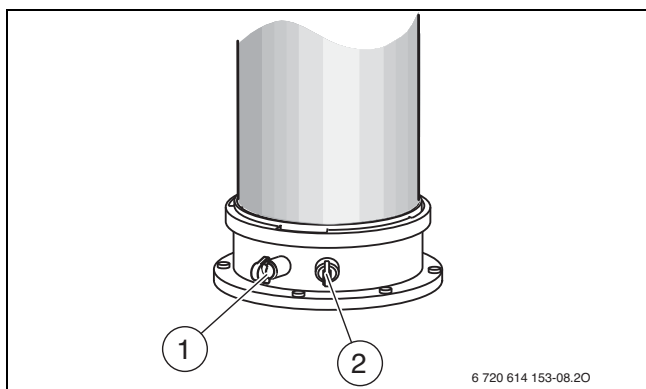
O₂ arba CO₂ matavimas degimui naudojamame ore.

Matavimui naudokite zondą su žiedine anga.



Atlikus O₂ arba CO₂ matavimą degimui naudojamame ore, esant išmetamųjų dujų nuvedimui pagal C₁₃, C₃₃, C₄₃ ir C₉₃, galima patikrinti išmetamųjų dujų išleidimo kanalo sandarumą. O₂ kiekis turi būti ne mažesnis kaip 20,6%. CO₂ kiekis turi būti ne didesnis kaip 0,2%.

- ▶ Nuo degimui naudojamo oro matavimo atvamzdžio [2] nuimkite kamštį.
- ▶ Išmetamųjų dujų zondą įstumkite į atvamzdį ir užsandarinkite matavimo vietą.
- ▶ Nustatykite kaminkrėčio režimą (→ 12.1 skyr.).



Pav. 41 Išmetamųjų dujų matavimo atvamzdis ir degimui naudojamam oro matavimo atvamzdis

- [1] Išmetamųjų dujų matavimo atvamzdis
[2] Degimui naudojamam oro matavimo atvamzdis

- ▶ Išmatuokite O₂ ir CO₂ kiekį.
- ▶ Paspauskite mygtuką . Įrenginys vėl pradeda veikti įprastiniu režimu.
- ▶ Išimkite išmetamųjų dujų zondą.
- ▶ Vėl įstatykite kamštį.

12.3 CO₂ matavimas išmetamosiose dujose

Matavimui naudokite daugiaskylį išmetamųjų dujų zondą.

- ▶ Nuo išmetamųjų dujų matavimo atvamzdžio [1] nuimkite kamštį (→ 41 pav.).
- ▶ Išmetamųjų dujų zondą įstumkite į atvamzdį iki pat galo ir užsandarinkite matavimo vietą.
- ▶ Nustatykite kaminkrėčio režimą (→ 12.1 skyr.).
- ▶ Išmatuokite CO₂ kiekį.
- ▶ Paspauskite mygtuką . Įrenginys vėl pradeda veikti įprastiniu režimu.
- ▶ Išimkite išmetamųjų dujų zondą.
- ▶ Vėl įstatykite kamštį.

13 Aplinkosauga ir utilizavimas

Aplinkosauga yra Bosch grupės veiklos prioritetas.

Mums vienodai svarbu gaminių kokybė, ekonomiškumas ir aplinkosauga. Todėl griežtai laikomės su aplinkosauga susijusių įstatymų bei teisės aktų.

Siekdami apsaugoti aplinką ir atsižvelgdami į ekonomiškumo kriterijus, gamyboje taikome geriausius procesus, techniką bei medžiagas.

Pakuotė

Mes dalyvaujame šalyse vykdomose pakuočių utilizavimo programose, užtikrinančiose optimalų perdirbimą.

Visos pakuotės medžiagos yra nekenksmingos aplinkai ir jas galima perdirbti.

Įrangos atliekos

Nebetinkamuose naudoti įrenginiuose yra medžiagų, kurias galima perdirbti.

Konstruktiniai elementai lengvai išardomi. Plastikai yra atitinkamai sužymėti. Todėl įvairius konstrukcinius elementus galima surūšiuoti ir utilizuoti arba atiduoti perdirbti.

14 Patikra ir techninė priežiūra

14.1 Techninės priežiūros ir patikros saugos nuorodos

Nuorodos tikslinei grupei

Atlikti patikrą ir techninę priežiūrą leidžiama tik įgaliotai specializuotai įmonei. Būtina laikytis gamintojo pateiktų techninės priežiūros instrukcijų. Nesilaikant nurodymų, galima patirti materialinės žalos, gali būti sužaloti asmenys ir net gali iškilti pavojus gyvybei.

- ▶ Informuokite naudotoją apie galimas pasekmes, jei trūksta patikros ir techninės priežiūros arba jos atliekamos netinkamai.
- ▶ Šildymo sistemą tikrinkite kartą per metus ir pagal poreikį atlikite techninės priežiūros ir valymo darbus.
- ▶ Rastus trūkumus būtina nedelsiant pašalinti.
- ▶ Šiluminį bloką būtina tikrinti ne rečiau kaip kas 2 metus ir, jei reikia, išvalyti. Rekomenduojame tikrinti kasmet.
- ▶ Naudokite tik originalias atsargines dalis (žr. atsarginių dalių katalogą).
- ▶ Išmontuotas tarpines ir O sandarinimo žiedus pakeiskite naujais.

Elektros smūgis kelia pavojų gyvybei!

Prisilietus prie įtampą turinčių dalių gali ištikti elektros smūgis.

- ▶ Prieš pradėdami su elektros įranga susijusius darbus, nutraukite elektros srovės tiekimą (230 V AC) (saugikliu, LS jungikliu) ir apsaugokite nuo netyčinio įjungimo bei patikrinkite, ar nėra įtampos.

Išėinančios išmetamosios dujos kelia pavojų gyvybei!

Išėinančios išmetamosios dujos gali sukelti apsinuodijimą.

- ▶ Atlikę su išmetamųjų dujų sistemos dalimis susijusius darbus, patikrinkite visų dalių sandarumą.

⚠ Išėinančios dujos kelia sprogimo pavojų!

Išėinančios dujos gali sukelti sprogimą.

- ▶ Prieš pradėdami dirbti su dujų sistemos dalimis, visada užsukite dujų čiaupą.
- ▶ Atlikite sandarumo patikrą.

⚠ Karštas vanduo kelia nusiplikymo pavojų!

Karštu vandeniu galima smarkiai nusiplikyti.

- ▶ Prieš suaktyvindami kaminkrėčio režimą arba terminę dezinfekciją, įspėkite gyventojus apie nusiplikimo pavojų.
- ▶ Terminės dezinfekcijos niekada nevykdysite įprastinio naudojimo metu.
- ▶ Nekeiskite nustatytos maksimalios karšto vandens temperatūros.

⚠ Ištekantis vanduo gali sugadinti įrenginį!

Ištekantis vanduo gali sugadinti valdymo prietaisą.

- ▶ Prieš pradėdami dalių, kuriomis teka vanduo, techninės priežiūros darbus apdenkite valdymo prietaisą.

⚠ Patikros ir techninės priežiūros pagalbinės priemonės

- Reikalingi šie matavimo prietaisai:
 - Elektroninis išmetamųjų dujų CO₂, O₂, CO koncentracijos ir išmetamųjų dujų temperatūros matavimo prietaisas
 - Slėgio matavimo prietaisas, matavimo sritis 0 - 30 mbar (minimali padala 0,1 mbar)
- ▶ Naudokite šilumai laidų mišinį 8 719 918 658 0.
- ▶ Naudokite aprobuotus tepalus.

⚠ Prieš patikrą/techninę priežiūrą

- ▶ Prieš pradėdami komponentų, kuriais cirkuliuoja vanduo, techninės priežiūros darbus, iš įrenginio šildymo sistemos vandens ir karšto vandens pusėje išleiskite slėgį.

⚠ Atlikus patikrą/techninę priežiūrą

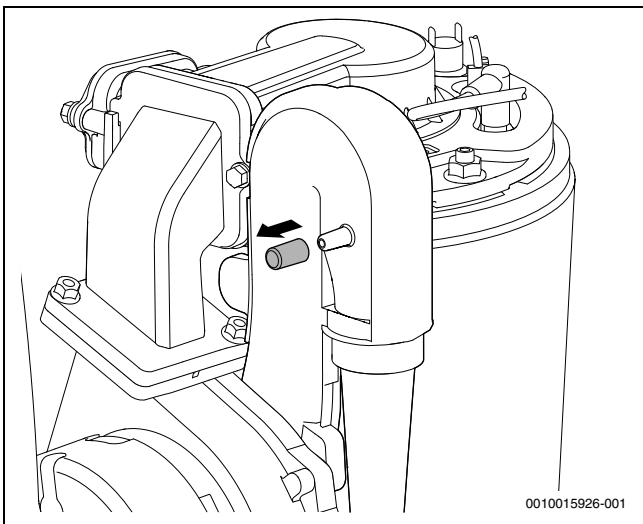
- ▶ Priveržkite visus atsilaisvinusius varžtus.
- ▶ Vėl įjunkite įrenginį (→ 7 skyr., 22 psl.).
- ▶ Patikrinkite, ar sandarios skiriamosios vietos.
- ▶ Patikrinkite dujų-oro santykį.



Trikčių apžvalgą rasite nuo 43 psl.

14.2 Šiluminio bloko patikra

- ▶ Nuimkite priekinį gaubtą.
- ▶ Nuo matavimo atvamzdžio nuimkite gaubtelį ir prijunkite slėgio matavimo prietaisą.



Pav. 42 Matavimo atvamzdis ant maišymo įrenginio

- ▶ Patikrinkite valdymo slėgį maišymo įrenginyje, esant maksimaliai vardinei šiluminei galiai.
- ▶ Esant žemiau pateiktam matavimo rezultatui, šiluminį bloką reikia išvalyti:
 - GB122i-15 KD H < 3,5 mbar

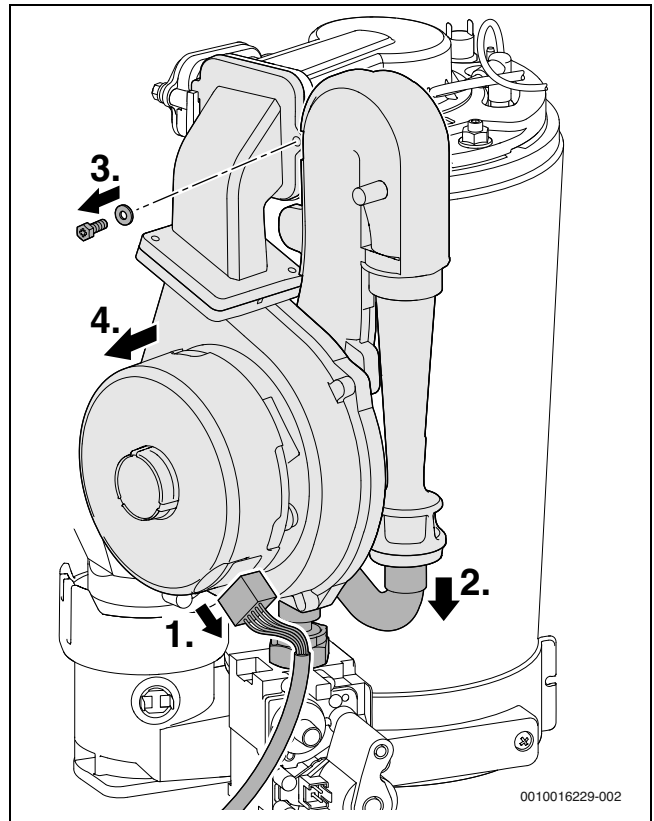
14.3 Elektrodo patikra ir šiluminio bloko valymas**PERSPĖJIMAS****karšti paviršiai kelia nudegimo pavojų!**

Kai kurios šildymo katilo konstrukcinės dalys po eksploatacijos nutraukimo, net ir praėjus daugiau laiko, kiekia karštos!

- ▶ Prieš pradėdami bet kokius šildymo katilo priežiūros darbus: palaukite, kol įrenginys visiškai atvės.
- ▶ Jei reikia, naudokite apsaugines pirštines.

Šiluminiam blokui valyti naudokite priedą Nr. 1156, užs. Nr. 7 719 003 006, susidedantį iš šepetio ir iškėlimo įrankio.

1. Ištraukite ventiliatoriaus kištuką.
2. Nuo "Venturi" antgalio atjunkite dujų žarną.
3. Iš maišymo įrenginio išsukite varžtą.
4. Išmontuokite ventiliatorių su maišymo įrenginiu.

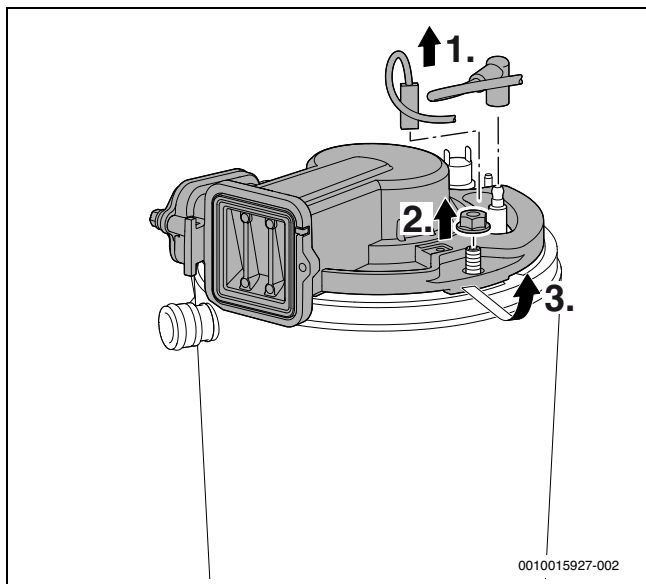


Pav. 43 Ventiliatoriaus su maišymo įrenginiu išmontavimas

- ▶ Ištraukite uždegimo ir liepsnos kontrolės elektrodo kabelį.
- ▶ Nuimkite degiklio dangtį.

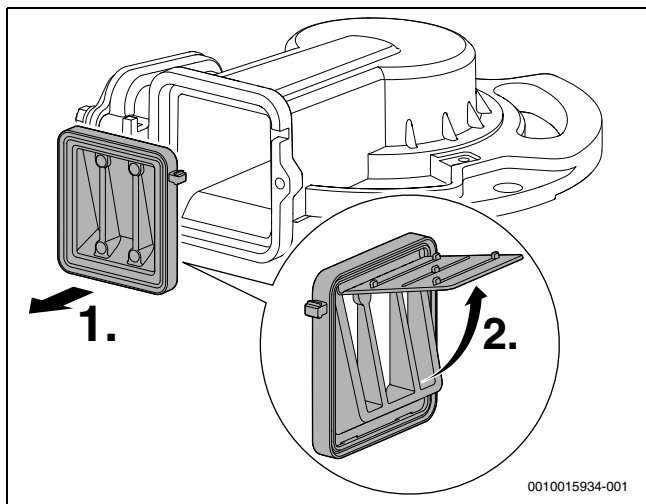


Kad po techninės priežiūros surinkus degiklį būtų užtikrintas neprikaištingas sandarumas, kiek galima užveržkite veržlę M8.



Pav. 44 Degiklio dangčio nuėmimas

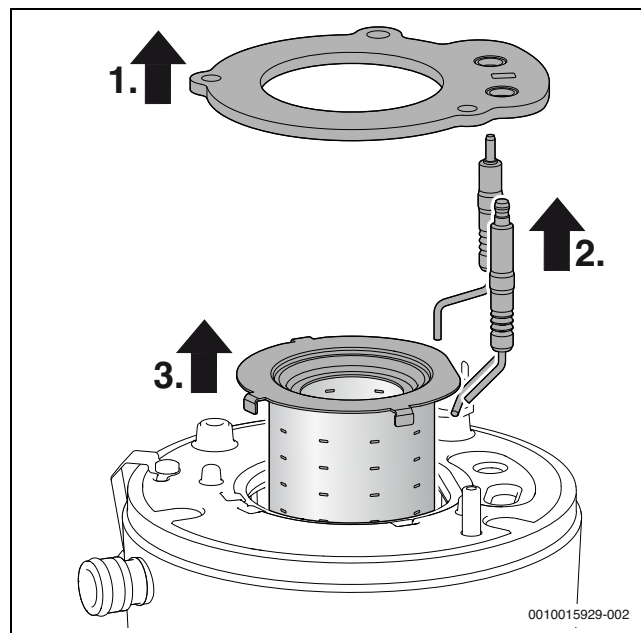
- Išmontuokite atbulinę sklendę.
- Patikrinkite, ar atbulinė sklendė neužteršta ir neįtrūkusi.



Pav. 45 Atbulinė sklendė maišymo įrenginyje

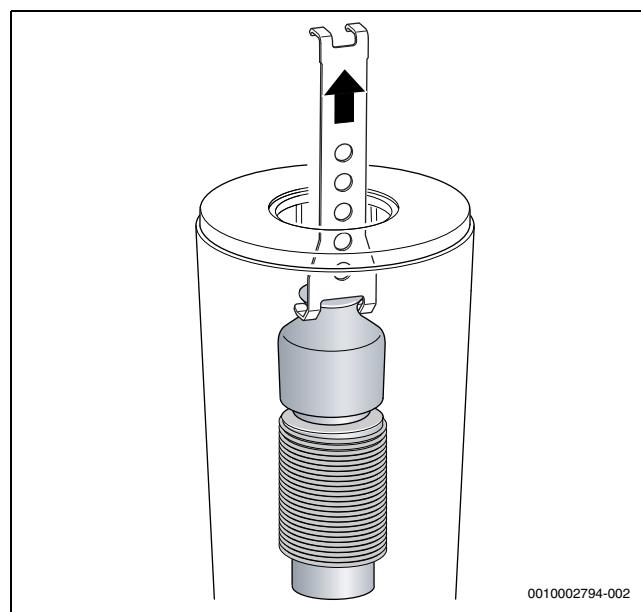
- Nuimkite sandarinimo detalę.
- Išimkite elektrodų rinkinį ir patikrinkite, ar elektrodai neužteršti, jei reikia – elektrodus išvalykite arba pakeiskite.

- Išimkite degiklį.



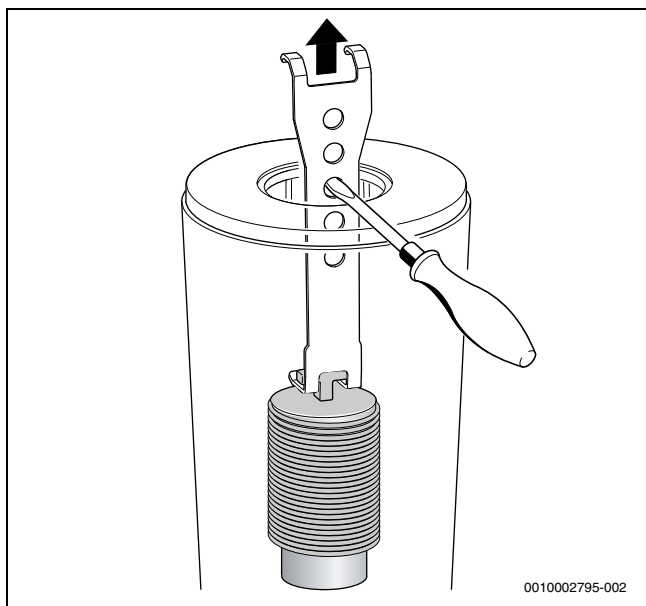
Pav. 46 Degiklio išėmimas

- Viršutinį liepsnos kreiptuvą išimkite naudodami iškėlimo įrankį.



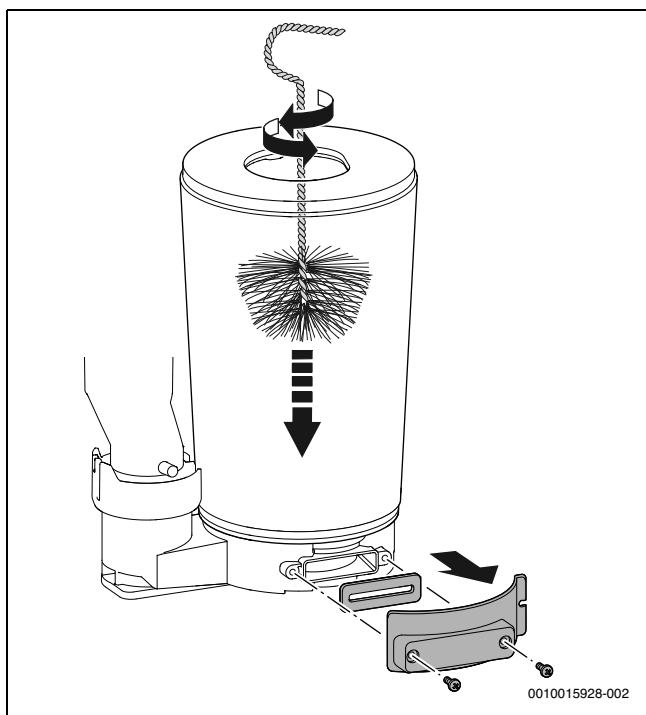
Pav. 47 Viršutinio liepsnos kreiptuvo išėmimas

- ▶ Apatinį liepsnos kreiptuvą išimkite naudodami iškėlimo įrankį.



Pav. 48 Apatinio liepsnos kreiptuvo išėmimas

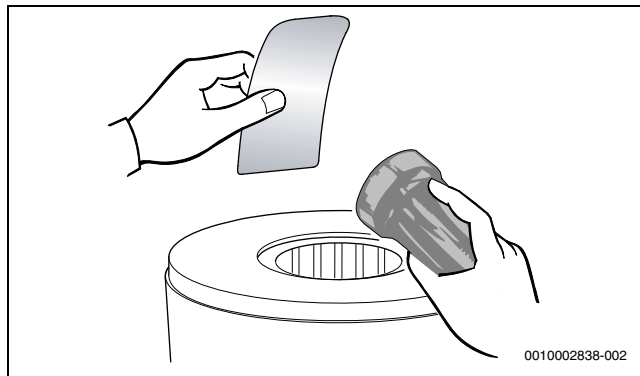
- ▶ Abu liepsnos kreiptuvus išvalykite.
- ▶ Šepečiu išvalykite šiluminį bloką:
 - sukamaisiais judesiais kairėje ir dešinėje
 - ir iš viršaus į apačią ligi pat galo
- ▶ Atsukite patikros angos dangtelio varžtus ir nuimkite dangtelį.



Pav. 49 Šiluminio bloko valymas

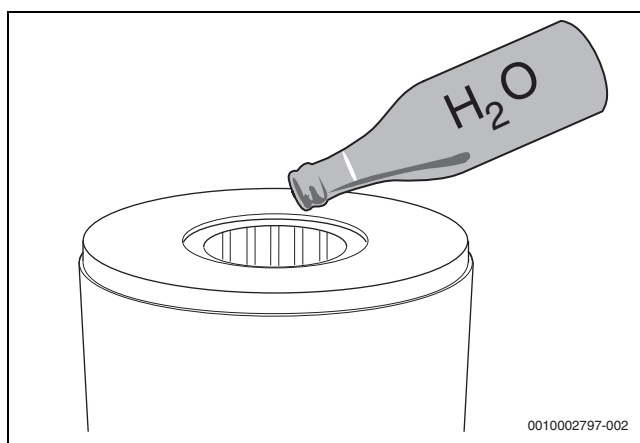
- ▶ Nusiurbkite susidariusias nuosėdas ir vėl uždarykite patikros angą.

- ▶ Kišeniniu žibintuvėliu ir veidrodėliu galite patikrinti, ar šiluminiame bloke nėra nuosėdų.



Pav. 50 Šilumos bloko patikra, ar nėra nuosėdų

- ▶ Vėl įstatykite liepsnos kreiptuvą.
- ▶ Išmontuokite kondensato sifoną ir pastatykite po juo tinkamą indą.
- ▶ Šilumos bloką praskalaukite vandeniu.



Pav. 51 Šilumos bloko praskalavimas vandeniu

- ▶ Vėl atidarykite patikros angą ir išvalykite kondensato vonelę bei kondensato jungtį.

PRANEŠIMAS

karštos išmetamosios dujos gali padaryti materialinės žalos!

Per pažeistas sandarinimo detales gali išeiti karštos išmetamosios dujos, galinčios pažeisti įrenginį ir pakenkti saugiam veikimui.

- ▶ Kaskart atidarę degiklį pakeiskite degiklio sandarinimo detalę (→ 46 pav., [1] poz.) ir visas kitas su atliekama operacija susijusias sandarinimo detales. (Degiklio sandarinimo detalės maksimali eksploatavimo trukmė: 7,5 metų)
- ▶ Patikrinkite, ar tinkamai uždėtos sandarinimo detalės.

- ▶ Nustatykite dujų-oro santykį.

PRANEŠIMAS

Materialinė žala dėl chemikalų!

Naudojant chemikalus plovimo, nutekamojo kanalo valymo ar remonto metu, gali būti pažeistos EPDM guminės medžiagos. Todėl veikimo metu gali išeiti išmetamųjų dujų.

- ▶ Šiluminiam blokui plauti nenaudokite jokių chemikalų.

14.4 Kondensato sifono valymas



ĮSPĖJIMAS

Pavojus gyvybei dėl apsinuodijimo!

Jei kondensato sifonas neužpildytas, į patalpą gali patekti išmetamųjų dujų.

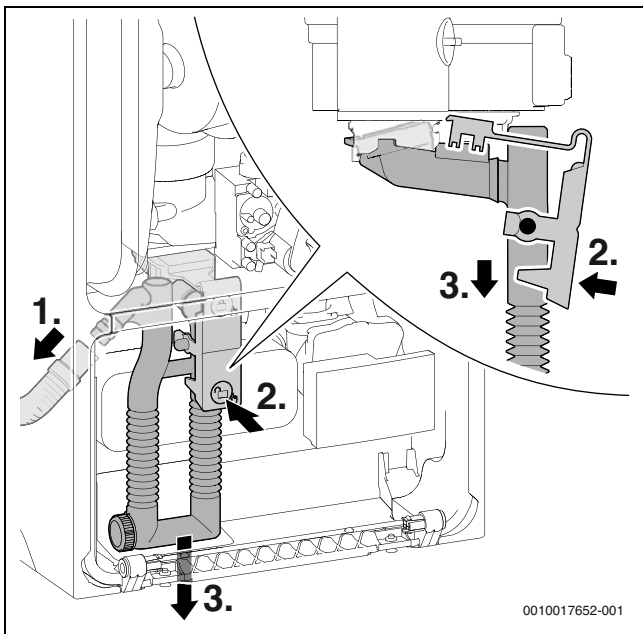
- ▶ Sifono užpildymo programą išjunkite tik tada, kai atliekama techninė priežiūra, kai techninės priežiūros darbai baigiami - vėl įjunkite.
- ▶ Įsitinkinkite, kad kondensatas tinkamai išleidžiamas.



Pažeidimams, atsiradusiems dėl nepakankamai išvalyto sifono, garantija netaikoma.

- ▶ Sifoną reguliariai valykite.

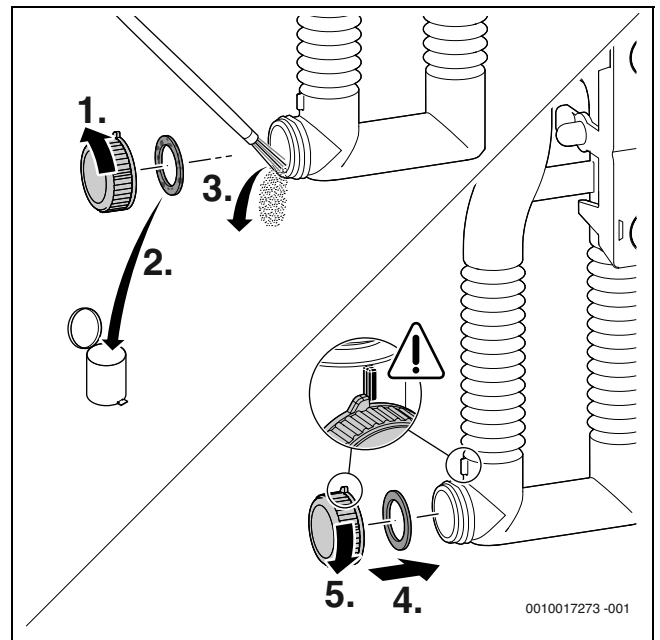
1. Nuo kondensato sifono, kairėje pusėje, atjunkite žarną.
2. Norėdami atblokuoti sifoną, apačioje pajudinkite fiksuojamąją svirtelę.
3. Išimkite kondensato sifoną, traukdami jį žemyn, ir jį ištuštinkite.



Pav. 52 Kondensato sifono išmontavimas

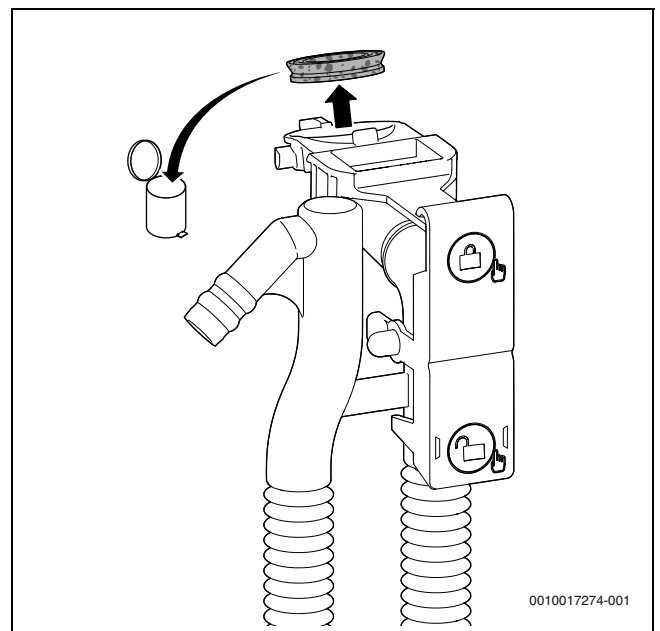
1. Užsukite valymo gaubtelį.
2. Valymo gaubtelio sandarinimo detalę utilizuokite.
3. Kondensato sifoną išvalykite ir patikrinkite, ar neužsikimšusi ištekėjimo iš šilumokaičio anga.
4. Įdėkite naują sandarinimo detalę.

5. Valymo gaubtelį sukite, kol užsifikuos.



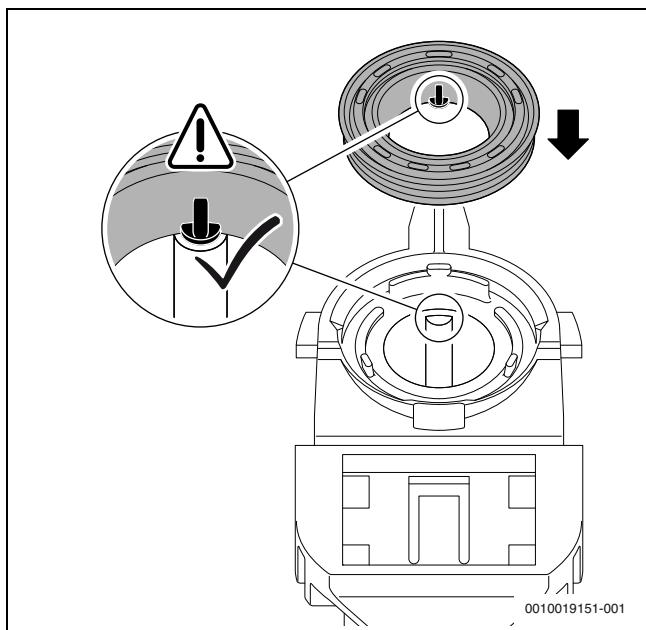
Pav. 53 Kondensato sifono valymas

- ▶ Kondensato sifono viršuje pakeiskite sandarinimo detalę.



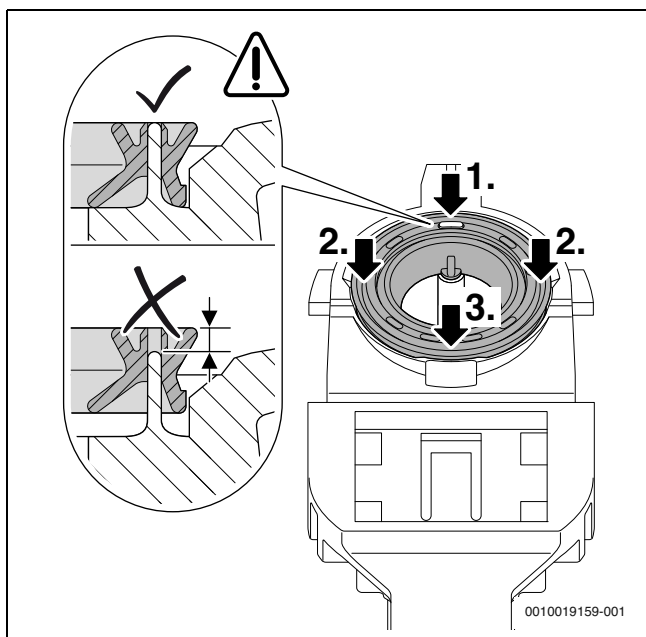
Pav. 54 Sandarinimo detalės kondensato sifono viršuje pakeitimas

- ▶ Ant kondensato sifono tinkamai uždėkite naują sandarinimo detalę.



Pav. 55 Naujos sandarinimo detalės ant kondensato sifono uždėjimas

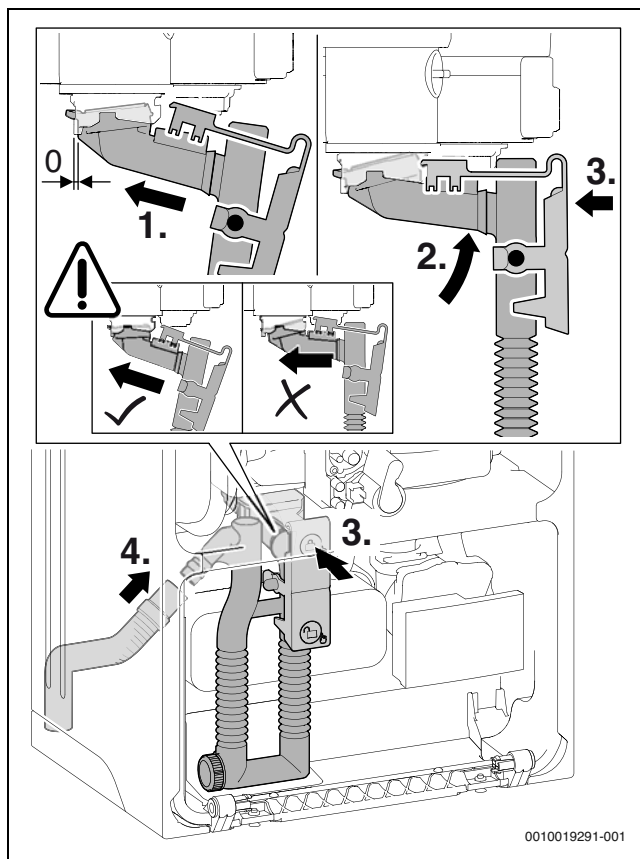
- ▶ Laikydami nurodytos sekos, sandarinimo detalę prispauskite. Sandarinimo detalę išėmoje tinkamai prispaudus yra matomas kaištis, kurio smaigalys sutampa su sandarinimo detalės viršutine briauna.



Pav. 56 Sandarinimo detalės prispaudimas

- ▶ Vėl įdėkite kondensato sifoną ir patikrinkite, ar jis tvirtai įstatytas.
- ▶ Patikrinkite kondensato žarną ir, jei reikia, išvalykite.

- ▶ Žarną montuodami patepkite ir patikrinkite, ar sandariai prijungėte.

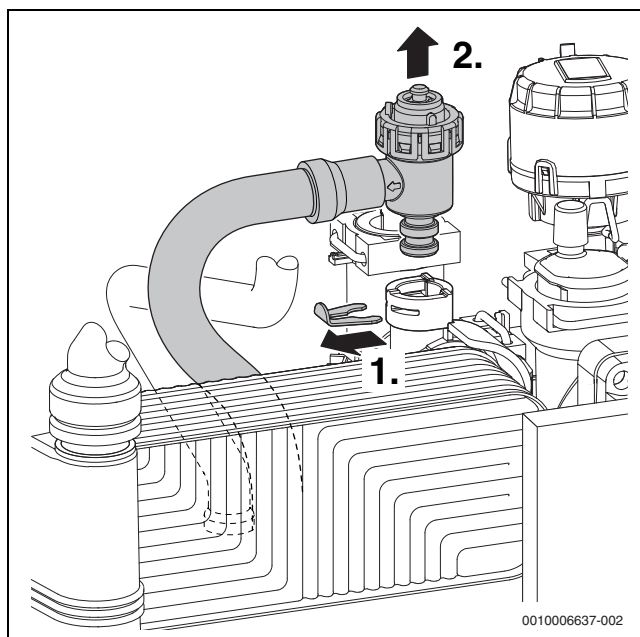


Pav. 57 Kondensato sifono įstatymas

- ▶ Kondensato sifoną pripildykite apie 150 ml vandens.

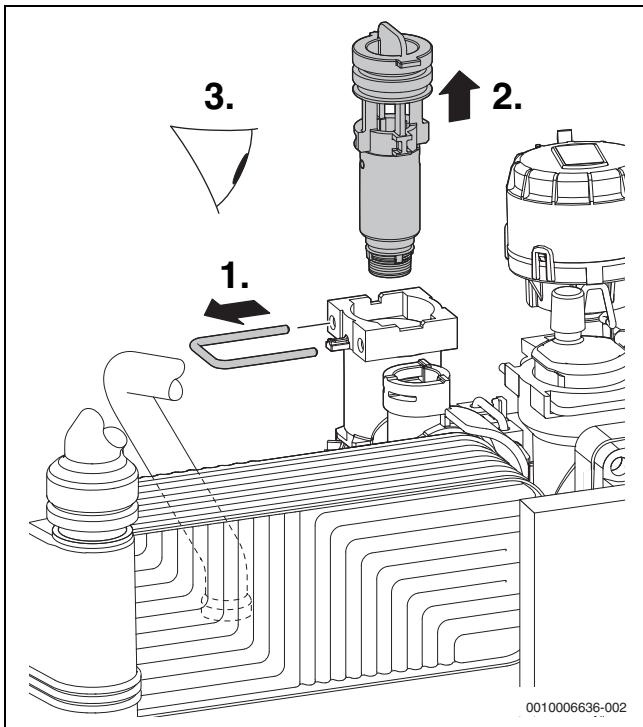
14.5 Filtro šalto vandens vamzdyje patikra

1. Ištraukite kaištį.
2. Ištraukite apsauginį vožtuvą.



Pav. 58 Apsauginio vožtuvo (šildymo kontūras) nuėmimas

1. Ištraukite kaištį.
2. Išimkite mazgą.
3. Patikrinkite, ar neužterštas filtras.



Pav. 59 Filtro šalto vandens vamzdyje patikra

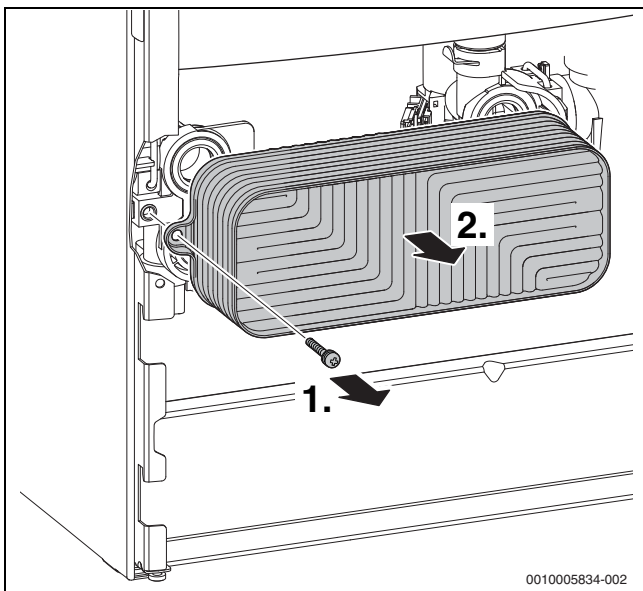
14.6 Plokštelinio šilumokaičio keitimas

Jei karšto vandens ruošimo našumas nepakankamas:

- ▶ Patikrinkite, ar filtre, kuris yra šalto vandens vamzdyje, neprisikaupė nešvarumų.
- ▶ Plokštelinį šilumokaitį nukalkinkite nerūdijančiam plienui (1.4401) patvirtinta nukalkinimo priemone.

-arba-

- ▶ Išmontuokite ir pakeiskite plokštelinį šilumokaitį.



Pav. 60 Plokštelinio šilumokaičio išmontavimas

- ▶ Išsukite varžtą.
- ▶ Išimkite plokštelinį šilumokaitį.

14.7 Išsiplėtimo indo tikrinimas

Išsiplėtimo indą reikia tikrinti kasmet.

- ▶ Jei reikia, pradinį išsiplėtimo indo slėgį nustatykite pagal statinį šildymo sistemos aukštį.

14.8 Šildymo sistemos darbinio slėgio nustatymas

Manometro rodmenys

1 bar	Minimalus užpildymo slėgis (kai sistema šalta)
1 - 2 bar	Optimalus užpildymo slėgis
3 bar	Kai šildymo sistemos vandens temperatūra yra aukščiausia (apsauginis vožtuvas atidarytas), maksimalią užpildymo slėgio temperatūrą viršyti draudžiama.

Lent. 33

Jei rodyklė rodo mažiau nei 1 barą (įrenginys šaltas):

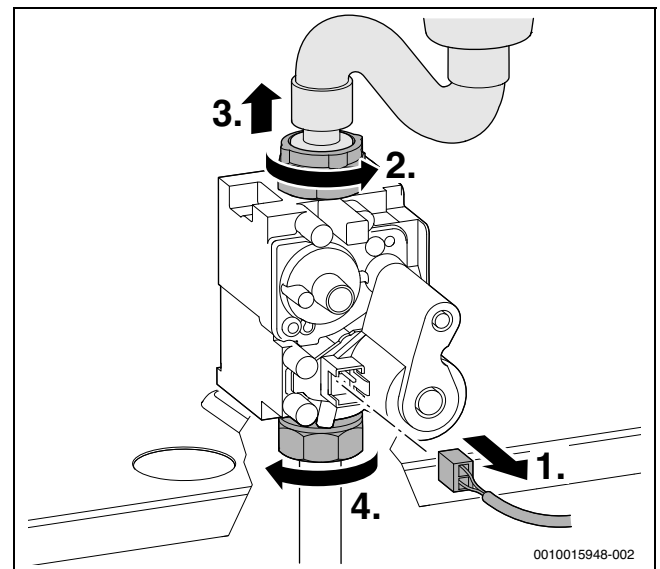
- ▶ Įleiskite vandens, kol rodyklė rods slėgį tarp 1 ir 2 barų.

Jeigu slėgis krinta:

- ▶ Patikrinkite išsiplėtimo indo ir šildymo sistemos sandarumą.

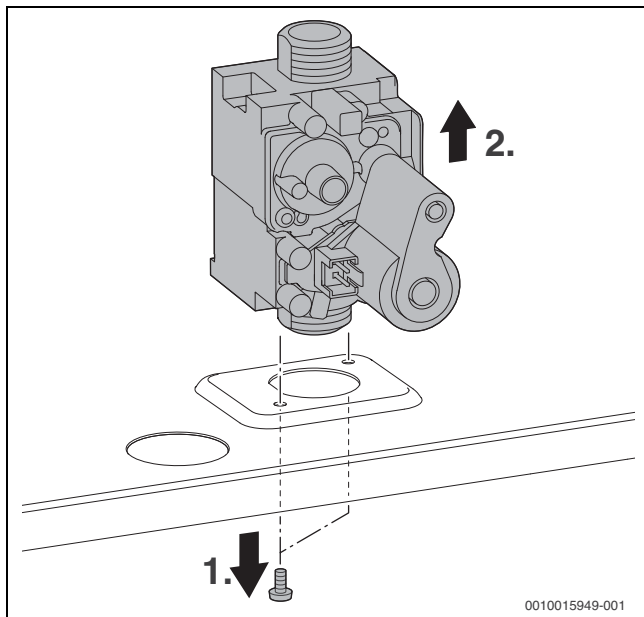
14.9 Dujinės armatūros išmontavimas

- ▶ Užsukite dujų čiaupą.
- ▶ Ištraukite kištuką.
- ▶ Viršuje nuo dujinės armatūros nusukite gaubiamąją veržlę.
- ▶ Ištraukite dujų žarną ir slėgio reduktorių.
- ▶ Apačioje nuo dujinės armatūros nusukite gaubiamąją veržlę.



Pav. 61 Kištuko ištraukimas ir gaubiamųjų veržlių nuėmimas

- ▶ Išsukite 2 varžtus ir nuimkite dujinę armatūrą.

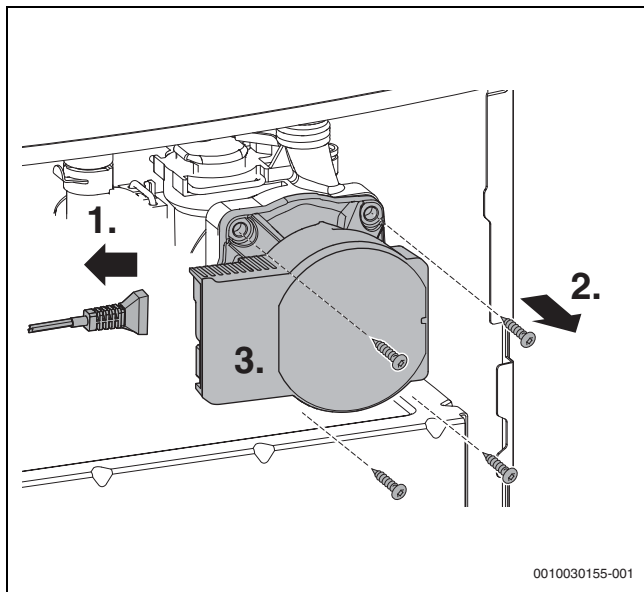


Pav. 62 Dujinės armatūros išmontavimas

- ▶ Sumontuokite dujinę armatūrą atbuline išmontavimui tvarka ir patikrinkite dujų-oro santykį.

14.10 Šildymo siurblio išmontavimas

1. Ištraukite kištuką.
2. Išsukite varžtus.
3. Išimkite siurblio galvutę, traukdami į priekį.

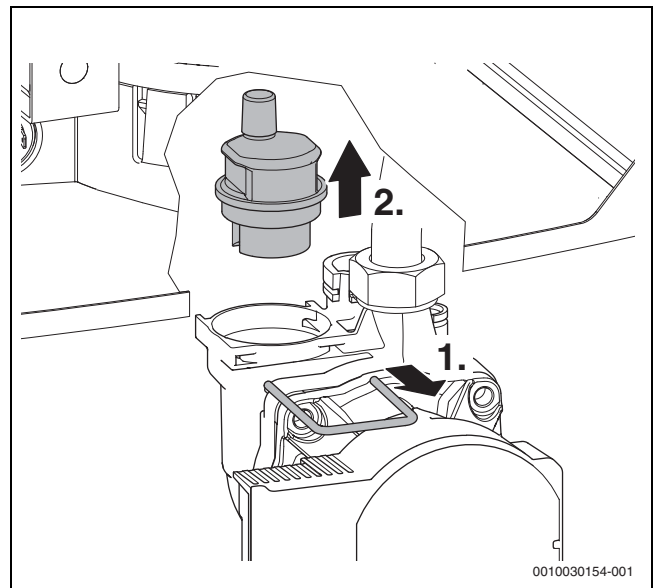


Pav. 63 Šildymo siurblio išmontavimas

14.11 Automatinio oro išleidimo įtaiso išmontavimas

1. Ištraukite kaištį.

2. Išimkite automatinį oro išleidimo įtaisą.

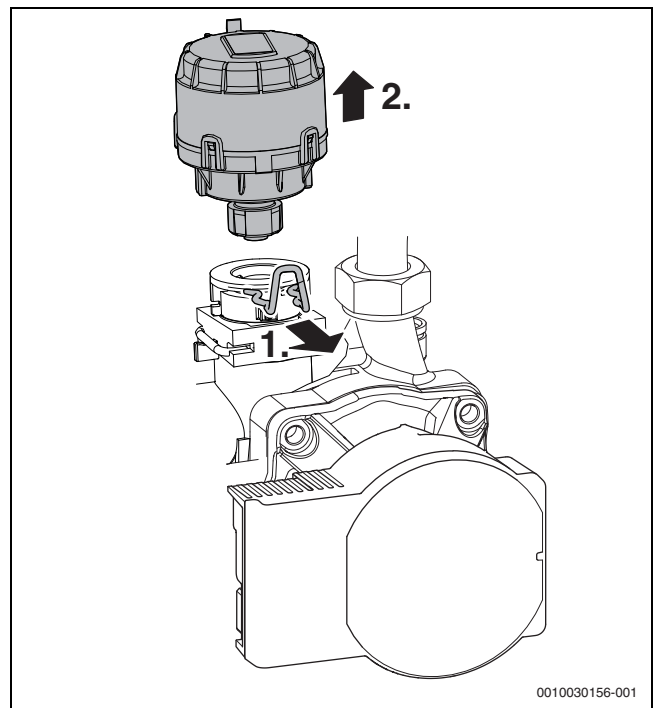


Pav. 64 Automatinio oro išleidimo įtaiso išmontavimas

14.12 3-eigio vožtuvo variklio išmontavimas

- ▶ Automatinio oro išleidimo įtaiso išmontavimas
- ▶ 3-eigio vožtuvo variklio išmontavimas:

1. Ištraukite kaištį.
2. Išimkite 3-eigio vožtuvo variklį.



Pav. 65 3-eigio vožtuvo variklio išmontavimas

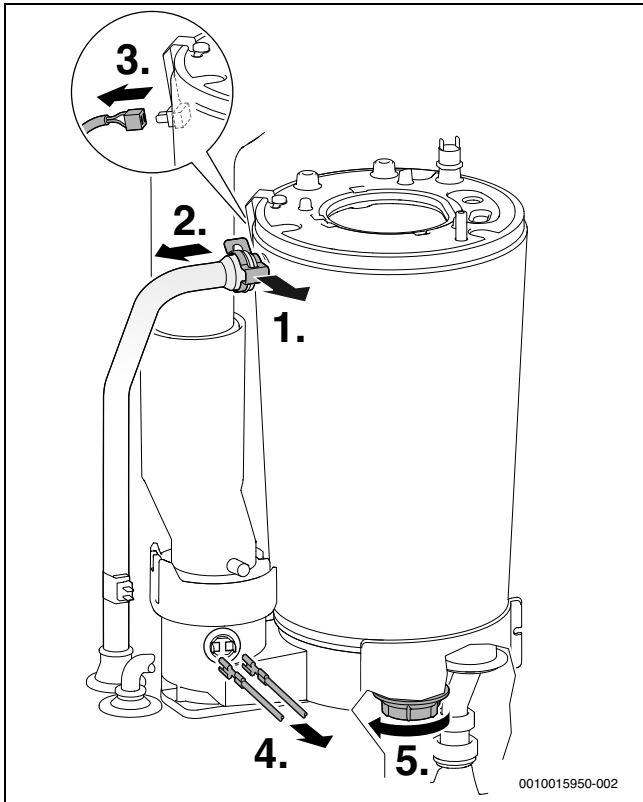
- ▶ Paspauskite kabelio saugiklį ir ištraukite kištuką.

14.13 Šiluminio bloko išmontavimas

- ▶ Išmontuokite ventilatorių, įsiurbimo vamzdį ir maišymo įrenginį (→ 14.3 pav., 34 psl.).

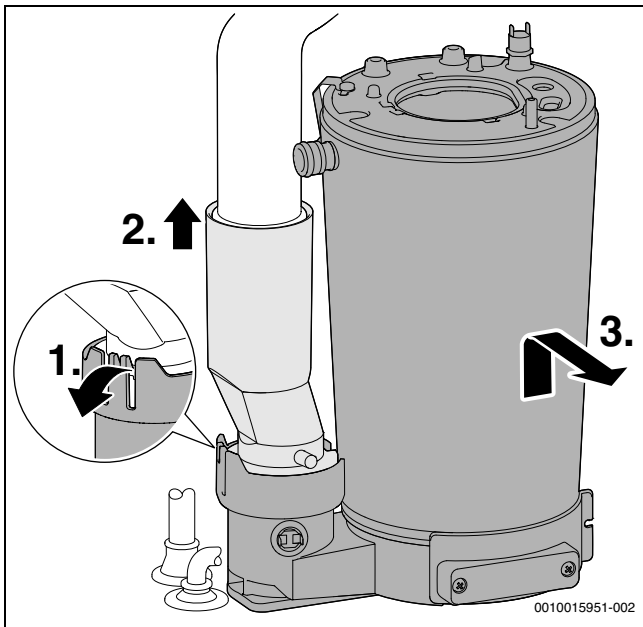
1. Ištraukite kaištį.
2. Atjunkite tiekiamo srauto vamzdį.
3. Nuo tiekiamo srauto temperatūros jutiklio ant šiluminio bloko atjunkite kabelį.
4. Nuo išmetamųjų dujų temperatūros ribotuvo atjunkite kabelį.

5. Nusukite veržlę.



Pav. 66 Tiekiamo srauto vamzdžio ir kabelio atjungimas

1. Atfiksukite išmetamųjų dujų vamzdį.
2. Išmetamųjų dujų vamzdį stumkite aukštyn.
3. Išimkite šiluminį bloką.



Pav. 67 Šilumos bloko išmontavimas

14.14 Įrenginio elektronikos keitimas

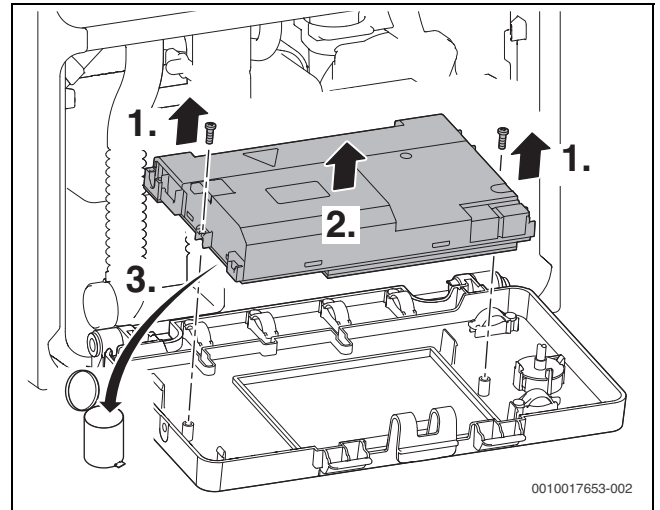


Įrenginiai pristatomi be kodavimo kištuko.

- ▶ Keisdami įrenginio elektroniką papildomai užsakykite tinkamą kodavimo kištuką ir įstatykite jį į įrenginio elektroniką. Kad galėtų veikti degiklis, kodavimo kištukas turi likti įstatytas.

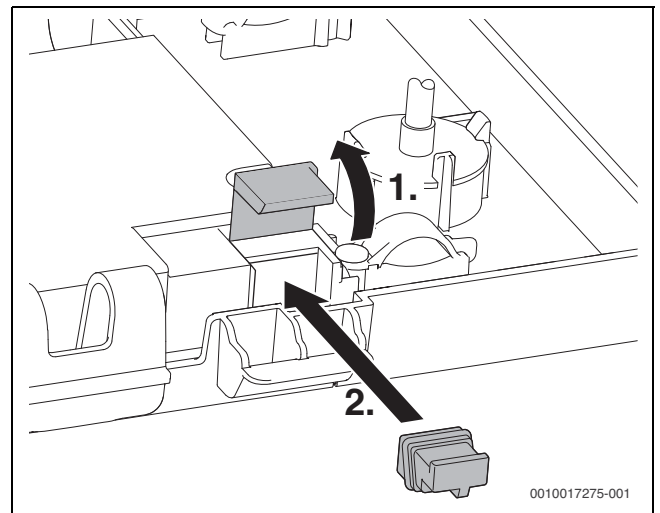
- ▶ Elektroniką nulenkite žemyn (→ 29 pav., 21 psl.).

▶ Pakeiskite įrenginio elektroniką.



Pav. 68 Gaubto nuėmimas ir valdymo plokštės pakeitimas

- ▶ Atidarykite įrenginio elektronikos gaubto dangtelį.
- ▶ Įstatykite kodavimo kištuką.

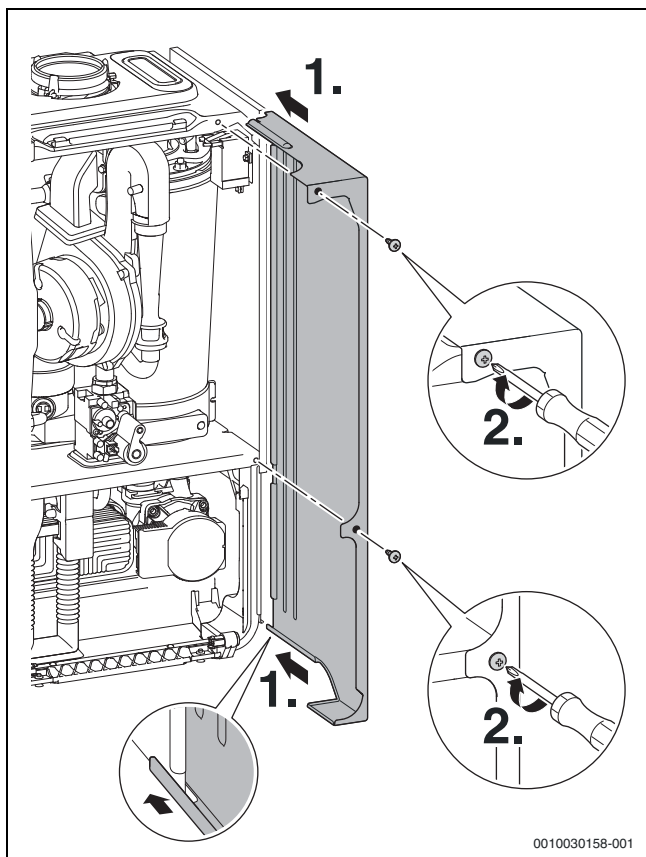


Pav. 69 Kodavimo kištuko įstatymas

14.15 Šoninio gaubto uždėjimas

- ▶ Šoninį gaubtą ant įrenginio nustatykite į tokią padėtį, kad šoninio gaubto apatinę pusę būtų galima stumti palei įrenginio rėmo jungę.
- ▶ Šoninį gaubtą pastumkite atgal.

- Užveržkite tvirtinimo varžtą.

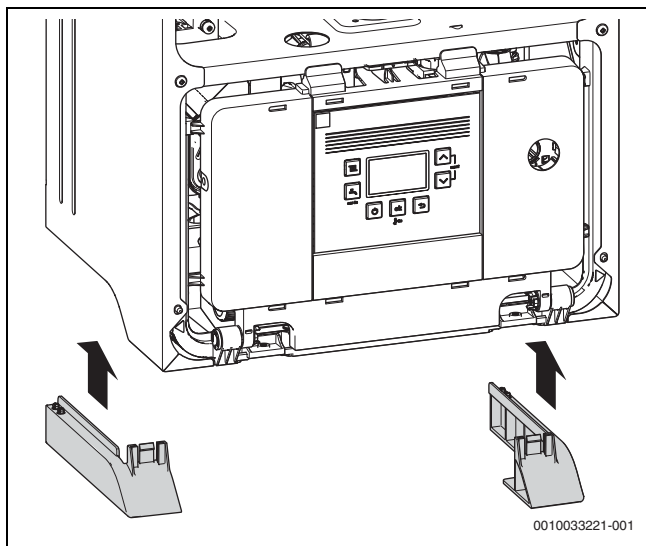


Pav. 70 Šoninio gaubto uždėjimas

14.16 Šoninių plastikinių juostelių įdėjimas

Atlikus patikrą ir techninę priežiūrą:

- Įdėti šonines plastikines juosteles.



Pav. 71 Šoninių plastikinių juostelių įdėjimas

14.17 Techninės priežiūros ir patikros darbų sąrašas

Data						
1	Iškviešti esamą triktį valdymo prietaise (techninės priežiūros funkcija 1-A2).					
2	Apžiūrėti oro-išmetamųjų dujų kanalą.					
3	Patikrinkite dujų prijungimo slėgį.	mbar				
4	Patikrinti dujų-oro santykį min./maks. vardinei šiluminei galiai.	min. % maks. %				
5	Patikrinti sandarumą dujoms ir vandeniui.					
6	Patikrinti šiluminį bloką.					
7	Patikrinti elektrodus.					
8	Patikrinti jonizacijos srovę (techninės priežiūros funkcija 1-C1).					
9	Patikrinti atbulinę sklendę maišymo įrenginyje.					
10	Išvalyti sifoną kondensatui išleisti.					
11	Patikrinti filtrą šalto vandens vamzdyje.					
12	Patikrinti išsiplėtimo indo pirminį slėgį statiniam šildymo sistemos aukščiui.	bar				
13	Patikrinkite šildymo sistemos slėgį.	bar				
14	Patikrinti, ar nepažeisti elektros laidai.					
15	Patikrinti šildymo reguliatoriaus nustatymus.					
16	Patikrinti nustatytas techninės priežiūros funkcijas pagal lipduką „Nustatymai techninės priežiūros meniu“.					

Lent. 34 Patikros ir techninės priežiūros protokolas

15 Ekranu rodmenys

Ekranas rodo šiuos rodmenis (35 ir 36 lentelę):

Rodoma vertė	Aprašymas
Skaičius, taškas, skaičius arba raidė, taškas, po kurio seka raidė	Techninės priežiūros funkcija (→ skyrius 10.2 nuo 26 psl.)
Raidė seka po skaičiaus arba raidės	Trikties kodas mirksi (→ 16 lentelė, 43 psl.)
du skaičiai arba vienas skaičius, taškas, po kurio seka skaičius arba trys skaičiai	Dešimtainė vertė, pvz., tiekiamo srauto temperatūra

Lent. 35 Ekranu rodmenys



Jeigu ekrane rodomi panašūs klaidų kodai, kreipkitės į įgaliotąją techninės priežiūros tarnybą.

Specialieji rodmenys	Aprašymas
	Negalimas EMSryšys
	Suaktyvinta sifono užpildymo programa (techninės priežiūros funkcija)
	Suaktyvinta oro išleidimo funkcija (apie 4 minutes) (techninės priežiūros funkcija)
	Vasaros režimas (apsauga nuo įrenginio užšalimo)
pvz., 227	Trikties kodas (→ skyrius 16)
tik ir	Bud. veik.
	Žemas slėgis

Lent. 36 Specialūs ekranu rodmenys

16 Triktys


16.1 Bendrojo pobūdžio informacija

Veikimo rodmenys (trikties klasė 0)

Veikimo rodmenys praneša apie veikimo būseną, veikiant įprastiniu režimu.

Veikimo rodmenis galima nuskaityti naudojantis techninės priežiūros funkcija 1-A1.


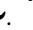
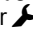


Neblokuojančios triktys (trikties klasė R)

Įvykus neblokuojančiai triktiai, šildymo įrenginys toliau veikia. Ekrane parodomas simbolis .



Pav. 72 Pavyzdys: neblokuojanti triktis

Neblokuojančios trikties atstata

- ▶ paspauskite mygtuką  ir laikykite paspausta, kol bus parodyti simboliai  ir .
- Trikties kodas rodomas mažiausiu numeriu.
- ▶ Norėdami pasirinkti trikties kodą: paspauskite rodyklės  arba  mygtuką.
- ▶ Norėdami trikties kodą pašalinti: paspauskite mygtuką **ok**.

- ▶ Kitus trikčių kodus pašalinkite tokia pačia tvarka.

Blokuojančios triktys (trikties klasė B)

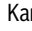
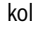

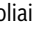
Įvykus blokuojančioms triktims, šildymo įrenginys tam tikram laikui išjungiamas. Kai blokuojanti triktis pašalinama, šildymo sistema vėl savaime įsijungia.

Blokuojančios trikties kodą ir papildomą kodą galima nuskaityti naudojantis techninės priežiūros funkcija 1-A2.

Trikties klasė V: Apribojančios triktys

Įvykus apribojančioms triktims, šildymo įrenginys išjungiamas ir įjungiamas tik atlikus atstatą.

Apribojančios trikties kodas ir rodomas mirksintis kartu su simboliu .

- ▶ Išjunkite ir vėl įjunkite įrenginį.
- arba-
- ▶ Kartu paspauskite rodyklės  ir  mygtukus ir laikykite paspaustus, kol nebebus rodomi simboliai  ir .
- Įrenginys vėl pradeda veikti. Rodoma tiekiamo srauto temperatūra.

Jei nepavyksta pašalinti trikties:

- ▶ Patikrinkite valdymo plokštę, jei reikia, pakeiskite.
- ▶ Nustatykite techninės priežiūros funkcijas pagal lipduką „Nustatymai techninės priežiūros meniu“.

16.2 Veikimo ir trikčių rodmenų lentelė

Trikties kodas	Trikties klasė	Aprašymas	Salinimas
200	O	Įrenginys veikia šildymo režimu.	–
201	O	Įrenginys veikia karšto vandens šildymo režimu.	–
202	O	Suaktyvinta įrenginio jungimo optimizavimo programa: Laiko intervalas degikliui vėl įjungti dar nepasiektas (→ techninės priežiūros funkcija 3-b2).	–
203	O	Įrenginys parengtas eksploatuoti, šilumos poreikio nėra.	–
204	O	Esama tiekiamo srauto temperatūra yra aukštesnė už tiekiamo srauto užduotąją temperatūrą. Degiklis buvo išjungtas.	–
207	–	Per žemas sistemos slėgis.	<ul style="list-style-type: none"> ▶ Užpildykite sistemą ir išleiskite orą. ▶ Jei reikia, pakeiskite slėgio jutiklį.
208	O	Įrenginys veikia kaminkrėčio režimu. Po 30 minučių kaminkrėčio režimas automatiškai išjungiamas.	–
212	–	Per greitai kyla apsauginio arba katilo tiekiamo srauto temperatūros jutiklio temperatūra.	▶ Atidarykite užtvartinius vožtuvus.
214	V	Ventiliatorius saugios fazės metu išjungiamas.	<ul style="list-style-type: none"> ▶ Patikrinkite ventiliatorių, jei reikia, pakeiskite. ▶ Patikrinkite tinklo įtampą.
215	V	Ventiliatorius veikia per greitai.	<ul style="list-style-type: none"> ▶ Pakeiskite ventiliatorių. ▶ Tinklo įtampa turi atitikti nurodytą vertę.
224 224	B V	Suveikė išmetamųjų dujų temperatūros ribotuvus arba šiluminio bloko temperatūros ribotuvus.	<p>Kai blokuojanti triktis neišnyksta ilgesnį laiko tarpą, blokuojanti triktis virsta užrakinančia triktimi.</p> <ul style="list-style-type: none"> ▶ Šildymo kontūre patikrinkite vožtuvo padėtį, jei reikia – atidarykite. ▶ Patikrinkite vandens slėgį, jei reikia – vandens papildykite, kol bus pasiektas užduotasis slėgis. ▶ Patikrinkite, ar nėra šiluminio bloko temperatūros ribotuvo ir jungiamojo kabelio trūkio, jei reikia, pakeiskite. ▶ Patikrinkite, ar nėra išmetamųjų dujų temperatūros ribotuvo ir jungiamojo kabelio trūkio, jei reikia, pakeiskite. ▶ Naudodamiesi techninės priežiūros funkcija 4-A1 iš įrenginio išleiskite orą (→ psl. 28).

Trikties kodas	Trikties klasė	Aprašymas	Šalinimas
227 227	B V	Liepsna neatpažįstama.	<p>Po 5 bandymo uždegti blokuojanti triktis virsta užrakinančia triktimi.</p> <ul style="list-style-type: none"> ▶ Patikrinkite, ar dujų čiaupas atsuktas. ▶ Patikrinkite dujų prijungimo slėgį. ▶ Patikrinkite jonizacijos signalą. ▶ Patikrinkite tinklo jungtį. ▶ Patikrinkite elektrodus su kabeliu, jei reikia, pakeiskite. ▶ Patikrinkite išmetamųjų dujų sistemą, jei reikia, išvalykite arba suremontuokite. ▶ Patikrinkite dujų ir oro santykį, jei reikia, pakoreguokite. ▶ Išvalykite šiluminį bloką. ▶ Patikrinkite dujinę armatūrą, jei reikia – pakeiskite. ▶ Patikrinkite degiklio nustatymą, jei reikia, pakoreguokite.
228	V	Liepsnos signalas, nors degiklis išjungtas.	<ul style="list-style-type: none"> ▶ Patikrinkite, ar yra liepsna. ▶ Patikrinkite elektrodus ir jungiamuosius kabelius, jei reikia – pakeiskite. ▶ Patikrinkite dujinę armatūrą, jei reikia – pakeiskite. ▶ Patikrinkite įrenginio elektroniką, jei reikia – pakeiskite.
229	B	Liepsna dinga degiklio veikimo metu.	<ul style="list-style-type: none"> ▶ Patikrinkite pagrindinę sklendę, jei reikia – atidarykite. ▶ Patikrinkite įrenginio užtvarinį čiaupą, jei reikia – atsukite. ▶ Esant vardinei šiluminei galiai, išmatuokite dujų prijungimo slėgį. Jei reikia, išjunkite įrenginį ir patikrinkite dujų vamzdyną. ▶ Patikrinkite jonizacijos elektrodą ir jungiamąjį kabelį, jei reikia – pakeiskite. ▶ Išmatuokite jonizacijos srautą. ▶ Patikrinkite, kaip valdymo prietaise prijungtas apsauginis laidininkas. ▶ Patikrinkite, ar nepažeistas uždegimo kabelis, jei reikia – pakeiskite. ▶ Patikrinkite dujinės armatūros apsauginių vožtuvų pasipriešinimą, jei reikia – dujinę armatūrą pakeiskite. ▶ Patikrinkite degiklio užduotąsias vertes, esant vardinei šiluminei galiai ir įmontuotiems purkštukams. ▶ Patikrinkite degiklio užduotąją vertę, esant mažiausiai galiai. ▶ Patikrinkite išmetamųjų dujų sistemą, jei reikia – permontuokite. ▶ Patikrinkite degimui naudojamą orą. ▶ Išmetamųjų dujų pusėje patikrinkite šiluminį bloką, ar nėra nuosėdų, jei reikia – išvalykite. ▶ Degiklio gaubte patikrinkite, kaip prijungtas kontaktinis laidas.
232	B	Šilumos generatorių apribojo išorinio jungimo kontaktas.	<ul style="list-style-type: none"> ▶ Kištuką įstatykite į išorinį jungimo kontaktą. ▶ Sumontuokite tiltelį/pagal gamintojo nurodymus patikrinkite kondensato siurbį. ▶ Išorinio temperatūros kontrolės įtaiso jungimo tašką priderinkite prie sistemos. ▶ Pakeiskite jungiamąjį kabelį link išorinio temperatūros kontrolės įtaiso. ▶ Pakeiskite išorinį temperatūros kontrolės įtaisą.
233	V	Kodavimo kištuko arba įrenginio elektronikos triktis.	<ul style="list-style-type: none"> ▶ Patikrinkite, ar sumontuotas kodavimo kištukas. ▶ Patikrinkite įrenginio elektroniką, jei reikia – pakeiskite.
234	V	Dujinės armatūros elektros triktis.	<ul style="list-style-type: none"> ▶ Patikrinkite jungiamuosius kabelius, jei reikia – pakeiskite. ▶ Patikrinkite dujinę armatūrą, jei reikia – pakeiskite.
235	V	Įrenginio elektronikos / kodavimo kištuko versijų konfliktas.	<ul style="list-style-type: none"> ▶ Patikrinkite įrenginio elektronikos ir kodavimo kištuko programinės įrangos versiją. ▶ Pakeiskite įrenginio elektroniką arba kodavimo kištuką.
237	V	Sistemos triktis.	<ul style="list-style-type: none"> ▶ Pakeiskite kodavimo kištuką. ▶ Pakeiskite įrenginio elektroniką.
238	V	Pažeista įrenginio elektronika.	<ul style="list-style-type: none"> ▶ Pakeiskite įrenginio elektroniką.
242	V	Įrenginio elektronikos sistemos triktis.	<ul style="list-style-type: none"> ▶ Atlikite valdymo prietaiso/kūrenimo automato atstatą. ▶ Prie valdymo prietaiso/kūrenimo automato vėl tinkamai prijunkite elektros jungtis. ▶ Pakeiskite valdymo prietaisą/kūrenimo automatą.
244	V	Įrenginio elektronikos / pagrindinio valdiklio sistemos triktis.	<ul style="list-style-type: none"> ▶ Atlikite valdymo prietaiso/kūrenimo automato atstatą. ▶ Prie valdymo prietaiso/kūrenimo automato vėl tinkamai prijunkite elektros jungtis. ▶ Pakeiskite valdymo prietaisą/kūrenimo automatą.
246 247 257	-	Degiklio valdymo sistemos vidinė klaida.	<ul style="list-style-type: none"> ▶ Atlikite degiklio valdymo sistemos atstatą. ▶ Patikrinkite degiklio valdymo sistemos elektrines jungtis. ▶ Pakeiskite degiklio valdymo sistemą.

Trikties kodas	Trikties klasė	Aprašymas	Šalinimas
245	V	Įrenginio elektronikos sistemos triktis.	<ul style="list-style-type: none"> ▶ Atlikite įrenginio elektronikos atstatą. ▶ Patikrinkite elektrines jungtis. ▶ Pakeiskite įrenginio elektroniką.
249	V		
250	V		
251	V		
252	V		
253	V		
254	V		
256	V	Įrenginio elektronikos / pagrindinio valdiklio sistemos triktis.	<ul style="list-style-type: none"> ▶ Atlikite valdymo prietaiso/kūrenimo automato atstatą. ▶ Prie valdymo prietaiso/kūrenimo automato vėl tinkamai prijunkite elektros jungtis. ▶ Pakeiskite valdymo prietaisą/kūrenimo automata.
258	V	Vidinė klaida valdymo prietaise.	<ul style="list-style-type: none"> ▶ Atlikite valdymo prietaiso atstatą. ▶ Prie valdymo prietaiso vėl tinkamai prijunkite elektros jungtis. ▶ Pakeiskite valdiklį.
259	V	Įrenginio elektronikos sistemos triktis.	<ul style="list-style-type: none"> ▶ Atlikite įrenginio elektronikos atstatą. ▶ Patikrinkite elektrines jungtis. ▶ Pakeiskite įrenginio elektroniką.
262	V		
263	V		
264	B	Veikimo fazės metu nutrūko oro tiekimas.	<ul style="list-style-type: none"> ▶ Vėl tinkamai prijunkite kištuką, atblokuokite. ▶ Pakeiskite ventiliatorių. ▶ Tinklo įtampa turi atitikti nurodytą vertę. ▶ Pašalinkite kamštį išmetamųjų dujų sistemoje. ▶ Vėl prijunkite oro slėgio relę. ▶ Pakeiskite oro slėgio relę. ▶ Vėl prijunkite slėginę žarną. ▶ Pakeiskite slėginę žarną.
265	BC	Šilumos reikalavimas mažesnis už tiekiamą energijos kiekį.	–
268	–	Komponentų patikros režimas.	Netaikoma, nes yra būsenos pranešimas.
269	V	Liepsnos kontrolė.	<ul style="list-style-type: none"> ▶ Atlikite įrenginio elektronikos atstatą. ▶ Pakeiskite įrenginio elektroniką.
270	BC	Įjungiamas šilumos generatorius.	–
273	O	Veikimo nutraukimas: saugos kontrolė po 24 valandų nuolatinio veikimo.	–
275	O	Atpažinta kodavimo kištuko patikra.	–
281	–	Siurblys užsiblokavo arba veikia sausąja eiga.	<ul style="list-style-type: none"> ▶ Pakeiskite siurblių. ▶ Iš sistemos išleiskite orą.
305	BC	Po karšto vandens prioriteto katilas laikinai įsijungti negali.	–
306	V	Išjungus dujas: liepsna atpažįstama.	<ul style="list-style-type: none"> ▶ Patikrinkite dujinę armatūrą, jei reikia – pakeiskite. ▶ Patikrinkite elektrodus ir jungiamuosius kabelius, jei reikia – pakeiskite. ▶ Pakeiskite įrenginio elektroniką.
323	–	Valdymo sistemos ryšio triktis.	–
328	V	Trumpam nutrūko tinklo tampa.	▶ Patikrinkite namo elektros instaliaciją, kodėl nutrūko įtampos tiekimas į šilumos generatorių.
341	B	Per greitas šilumos generatoriaus temperatūros kilimas.	<ul style="list-style-type: none"> ▶ Atsukite techninės priežiūros čiaupus. ▶ Į cirkuliacinį siurblių įstatykite kištuką. ▶ Pakeiskite cirkuliacinį siurblių. ▶ Prie sistemos priderinkite charakteristikas/siurblio pakopą.
342	BC	Per greitai kyla temperatūra, veikiant karšto vandens režimu.	<ul style="list-style-type: none"> ▶ Jei vandens slėgis per žemas, papildykite vandens ir iš sistemos išleiskite orą. ▶ Atsukite techninės priežiūros čiaupus talpyklos užkrovimo kontūre. ▶ Pakeiskite perjungimo vožtuvą/ talpyklos užkrovimo siurblių.
350	B	Tiekiamo srauto temperatūros jutiklio trumpasis jungimas.	<ul style="list-style-type: none"> ▶ Pakeiskite tiekiamojo srauto temperatūros jutiklį. ▶ Pakeiskite jungiamąjį laidą link tiekiamo srauto temperatūros jutiklio. ▶ Pakeiskite valdymo įrenginį/kūrenimo automata.
351	B	Nutrūkęs tiekiamo srauto temperatūros jutiklis.	<ul style="list-style-type: none"> ▶ Įstatykite tiekiamo srauto temperatūros jutiklio kištuką. ▶ Pakeiskite tiekiamojo srauto temperatūros jutiklį. ▶ Pakeiskite jungiamąjį laidą link tiekiamo srauto temperatūros jutiklio. ▶ Pakeiskite valdymo įrenginį/kūrenimo automata.

Trikties kodas	Trikties klasė	Aprašymas	Šalinimas
356	B	Per žema maitinimo įtampa šilumos generatoriui.	▶ Užtikrinkite ne mažesnę kaip 196 VAC maitinimo įtampą.
357	BC	Oro išleid. progr.	▶ Užtikrinkite ne mažesnę kaip 196 VAC maitinimo įtampą.
358	BC	Suaktyvinta blokavimo apsauga.	▶ Užtikrinkite ne mažesnę kaip 196 VAC maitinimo įtampą.
360	V	Netinkamas kodavimo kištukas.	▶ Patikrinkite kodavimo kištuką, jei reikia – pakeiskite.
362	V	Atpažinta kodavimo kištuko techninė priežiūra.	▶ Patikrinkite kodavimo kištuką, jei reikia – pakeiskite.
363	V	Įrenginio elektronikos sistemos triktis: klaida atliekant jonizacijos signalo patikrą.	▶ Atlikite įrenginio elektronikos atstatą, jei reikia – pakeiskite.
364	V	Nesandarus magnetinis vožtuvas EV2.	▶ Patikrinkite dujinę armatūrą, jei reikia – pakeiskite. ▶ Patikrinkite elektrodus ir jungiamuosius kabelius, jei reikia – pakeiskite. ▶ Pakeiskite įrenginio elektroniką.
365	V	Nesandarus magnetinis vožtuvas EV1.	▶ Patikrinkite dujinę armatūrą, jei reikia – pakeiskite. ▶ Patikrinkite elektrodus ir jungiamuosius kabelius, jei reikia – pakeiskite. ▶ Pakeiskite įrenginio elektroniką.
604	V	Uždegimo automato sistemos triktis.	▶ Atlikite įrenginio atstatą. ▶ Jei po atstatos triktis išlieka, vadinasi pažeistas uždegimo automatas ir jį reikia pakeisti.
810	–	2 valandas nepakilo karšto vandens temperatūra.	▶ Kliūtis vandens išleidimo sistemoje. ▶ Karšto vandens temperatūros jutiklį nustatykite į tinkamą padėtį. ▶ Jei neišmatuojama jokia įtampa, vadinasi pažeistas valdymo pultas MC10 ir jį reikia pakeisti. ▶ Jei į karšto vandens talpyklos užkrovimo siurbį tiekiamą įtampa, bet jis vis tiek neveikia, vadinasi siurblys yra pažeistas ir jį reikia pakeisti. ▶ Jei į karšto vandens talpyklos užkrovimo siurbį negali būti tiekiamą srovė, vadinasi problema yra susijusi su kabeliu tarp valdymo pulto ir siurblio. Patikrinkite srieginius gnybtus ir kabelį. ▶ Jei į 3-eigį vožtuvą negali būti tiekiamą srovė, vadinasi problema yra susijusi su kabeliu tarp valdymo pulto ir siurblio. Patikrinkite srieginius gnybtus ir kabelį. ▶ Jei į 3-eigį vožtuvą įtampa tiekiamą, bet jis neveikia, vadinasi vožtuvas yra pažeistas ir jį reikia pakeisti. ▶ Jei gnybtuose išmatuojama apie 230 V įtampa, bet siurblys neveikia, vadinasi siurblys yra pažeistas ir jį reikia pakeisti. ▶ Pašalinkite visas linijų triktis. Jei reikia, išleiskite orą. ▶ Jei yra bet kokių nuokrypių, siurbį pakeiskite. ▶ Karšto vandens šildymą nustatykite į padėtį „Prioritetas“. ▶ Jei nuskaitomos vertės skiriasi nuo lentelėje pateiktų verčių, pakeiskite jutiklį.
815	R	Pažeistas hidraulinio atskirtuvo temperatūros jutiklis.	▶ Patikrinkite jutiklio jungtį. ▶ Patikrinkite, ar temperatūros jutiklis sumontuotas tinkamoje padėtyje ir ar nenutrūkęs.
1013	R	Pasiektas maksimalus degimo laiko momentas.	▶ Patikrinkite, ar patikimi parodytos talpyklos temperatūros rodmenys. ▶ Patikrinkite kištukinių jungčių ir laidų pynės kontaktą. ▶ Pakeiskite talpyklos jutiklį.
1014	–	Per žemas jonizacijos srautas.	–
1017	R	Per žemas vandens slėgis.	▶ Patikrinkite vandens slėgį, jei reikia – vandens papildykite, kol bus pasiektas užduotasis slėgis. ▶ Patikrinkite slėgio jutiklį, jei reikia – pakeiskite.
1018	W	Praėjo techninės priežiūros laikas.	▶ Reikia atlikti techninę priežiūrą.
1021	R	Pažeistas karšto vandens temperatūros jutiklis.	▶ Patikrinkite kištuką, jei reikia – tinkamai įstatykite. ▶ Patikrinkite temperatūros jutiklio įmontavimo padėtį, jei reikia – tinkamai sumontuokite. ▶ Patikrinkite temperatūros jutiklį, jei reikia – pakeiskite (→ lent. 44, 58 psl.). ▶ Patikrinkite, ar jungiamasis kabelis netrukęs, ar nėra trumpojo jungimo, jei reikia – pakeiskite. ▶ Pakeiskite įrenginio elektroniką.
1022	–	Pažeistas karšto vandens jutiklis.	–
1023	R	Pasiekta maksimali veikimo trukmė, įskaitant parengties laiką.	▶ Atlikite patikrą.

Trikties kodas	Trikties klasė	Aprašymas	Šalinimas
1065	R	Pažeistas arba netinkamai prijungtas slėgio jutiklis.	<ul style="list-style-type: none"> ▶ Patikrinkite kištuką, jei reikia – tinkamai įstatykite. ▶ Patikrinkite slėgio jutiklį, jei reikia – pakeiskite. ▶ Patikrinkite, ar jungiamasis kabelis netrūkęs, ar nėra trumpojo jungimo, jei reikia – pakeiskite. ▶ Pakeiskite įrenginio elektroniką.
1068	R	Pažeistas lauko temperatūros jutiklis arba lambda zondas.	<ul style="list-style-type: none"> ▶ Pašalinkite kontakto problemą. ▶ Pakeiskite lambda zondą.
1073	R	Tiekiamo srauto temperatūros jutiklio trumpasis jungimas.	<ul style="list-style-type: none"> ▶ Patikrinkite tiekiamo srauto temperatūros jutiklį, jei reikia – pakeiskite. ▶ Patikrinkite jungiamąjį kabelį, jei reikia – pakeiskite. ▶ Pakeiskite įrenginio elektroniką.
1074	R	Nėra signalo iš tiekiamo srauto temperatūros jutiklio.	<ul style="list-style-type: none"> ▶ Patikrinkite kištuką, jei reikia – tinkamai įstatykite. ▶ Patikrinkite tiekiamo srauto temperatūros jutiklį, jei reikia – pakeiskite. ▶ Patikrinkite jungiamąjį kabelį, ar nėra trūkio, jei reikia – pakeiskite. ▶ Pakeiskite įrenginio elektroniką.
1075	R	Šiluminio bloko temperatūros ribotuvo trumpasis jungimas.	<ul style="list-style-type: none"> ▶ Patikrinkite šiluminio bloko temperatūros ribotuvą, jei reikia – pakeiskite. ▶ Patikrinkite jungiamąjį kabelį, jei reikia – pakeiskite. ▶ Pakeiskite įrenginio elektroniką.
1076	R	Nėra signalo iš šiluminio bloko temperatūros ribotuvo.	<ul style="list-style-type: none"> ▶ Patikrinkite kištuką, jei reikia – tinkamai įstatykite. ▶ Patikrinkite šiluminio bloko temperatūros ribotuvą, jei reikia – pakeiskite. ▶ Patikrinkite jungiamąjį kabelį, ar nėra trūkio, jei reikia – pakeiskite. ▶ Pakeiskite įrenginio elektroniką.
2051	–	Vidinė klaida.	<ul style="list-style-type: none"> ▶ 30-čiai sekundžių atjunkite įrenginį nuo elektros tinklo ▶ Pakeiskite SAFe. ▶ Praneškite klientų aptarnavimo tarnybai.
2052	–	Viršyta uždegimo transformatoriaus maks. jungimo trukmė.	<ul style="list-style-type: none"> ▶ Patikrinkite gedimą skystojo kuro tiekimo sistemoje, jei reikia, pašalinkite. ▶ Patikrinkite degiklio komponentus, jei reikia, pakeiskite. ▶ Patikrinti degimo automatą, jei reikia, pakeiskite. <p>(→ Trikties kodas 6 L/548)</p>
2085	V	Vidinis gedimas uždegimo automata.	<ul style="list-style-type: none"> ▶ Atlikite įrenginio atstatą.
2908	V		<ul style="list-style-type: none"> ▶ Jei po atstato triktis išlieka, vadinasi pažeistas uždegimo automatas ir jį reikia pakeisti.
2909	–	Įrenginio elektronikos / pagrindinio valdiklio sistemos triktis	<ul style="list-style-type: none"> ▶ Jei po atstato triktis išlieka, vadinasi pažeistas kūrenimo automatas arba išorinis degiklio modulis ir juos reikia pakeisti.
2910	V	Klaida išmet. dujų sist. (per didelis arba per maža pasipriešinimas oro sraute) <ul style="list-style-type: none"> • Ventilatoriaus greitis didesnis už numatytąjį, nes nėra išmetamųjų dujų sistemos. • Dėl kliūčių išmetamųjų dujų sistemoje ventilatoriaus greitis mažesnis. 	<p>Patikra:</p> <ul style="list-style-type: none"> ▶ patikrinkite išmetamųjų dujų sistemą. <p>Pagalbos veiksmai:</p> <ul style="list-style-type: none"> ▶ tinkamai sumontuokite išmetamųjų dujų vamzdį. ▶ Iš išmetamųjų dujų vamzdžio pašalinkite kliūtį.
2911	–	Kalibravimas nepavyko.	<ul style="list-style-type: none"> ▶ Pakeiskite pažeistą komponentą.
2912	–	Kalibravimo metu nėra liepsnos signalo.	<ul style="list-style-type: none"> ▶ Pakeiskite pažeistą komponentą.
2913	–	Kalibravimo metu per silpnas liepsnos signalas.	<ul style="list-style-type: none"> ▶ Pakeiskite jonizacijos strypą.
2914	–	Įrenginio elektronikos sistemos triktis.	<ul style="list-style-type: none"> ▶ Jei po atstato triktis išlieka, vadinasi pažeista įrenginio valdymo sistema arba degiklio modulis ir juos reikia pakeisti.
2915	V	Įrenginio elektronikos sistemos triktis.	<ul style="list-style-type: none"> ▶ Atlikite įrenginio atstatą. ▶ Jei po atstato triktis išlieka, vadinasi pažeistas uždegimo automatas ir jį reikia pakeisti.
2916	V	Įrenginio elektronikos sistemos triktis.	<ul style="list-style-type: none"> ▶ Atlikite įrenginio atstatą. ▶ Įjunkite šilumos reikalavimą. ▶ Išjunkite šilumos reikalavimą. <p>Jei gedimas ir toliau išlieka, vadinasi yra pažeista degiklio reguliavimo sistema ir ją reikia pakeisti.</p>

Trikties kodas	Trikties klasė	Aprašymas	Šalinimas
2917	V	Degimo reguliavimo patikros metu nėra liepsnos signalo.	<ul style="list-style-type: none"> ▶ Išjunkite ir vėl įjunkite įrenginį. ▶ Įjunkite šilumos reikalavimą. ▶ Palaukite 5 minutes. ▶ Jei per šį laikotarpį gedimas vėl įvyksta, atlikite įrenginio atstatą, nenutraukdami maitinimo įtampos. Tai įjungs jonizavimo kontūrų kalibravimą. ▶ Jei po kalibravimo gedimas ir toliau išlieka, vadinasi yra pažeista degiklio reguliavimo sistema ir ją reikia pakeisti.
2918	–	Trikitis išmetamųjų dujų linijoje.	▶ Išvalykite sifoną ir iš įrenginio išleiskite vandenį (dujų pusėje).
2920	V	Liepsnos kontrolės sistemos triktis.	<ul style="list-style-type: none"> ▶ Patikrinkite elektrodus ir jungiamuosius kabelius, jei reikia – pakeiskite. ▶ Patikrinkite įrenginio elektroniką, jei reikia – pakeiskite.
2921	B	Įrenginys veikia patikros režimu (→ meniu 5, 29 psl.).	–
2922	–	Degiklio valdymo sistemos vidinė klaida.	▶ Pakeiskite degiklio valdymo sistemą.
2923	V	Įrenginio elektronikos sistemos triktis.	▶ Atlikite įrenginio atstatą.
2924	V		<ul style="list-style-type: none"> ▶ Jei po atstatos triktis išlieka, vadinasi pažeista įrenginio elektronika ir ją reikia pakeisti. ▶ Patikrinkite dujų vožtuvo kabelį ir kištuką.
2925	V	Įrenginio elektronikos sistemos triktis.	▶ Patikrinkite dujinę armatūrą, jei reikia – pakeiskite.
2926	V		▶ Patikrinkite įrenginio elektroniką, jei reikia – pakeiskite.
2927	B	Uždegimo metu neatpažinta liepsna.	<ul style="list-style-type: none"> ▶ Patikrinkite pagrindinę sklendę, jei reikia – atidarykite. ▶ Patikrinkite įrenginio užtvarinį čiaupą, jei reikia – atsukite. ▶ Esant vardinei šiluminei galiai, išmatuokite dujų prijungimo slėgį. Jei reikia, išjunkite įrenginį ir patikrinkite dujų vamzdyną. ▶ Patikrinkite jonizacijos elektrodą ir jungiamąjį kabelį, jei reikia – pakeiskite. ▶ Išmatuokite jonizacijos srautą. ▶ Patikrinkite, kaip valdymo prietaise prijungtas apsauginis laidininkas. ▶ Patikrinkite, ar nepažeistas uždegimo kabelis, jei reikia – pakeiskite. ▶ Patikrinkite dujinės armatūros apsauginių vožtuvų pasipriešinimą, jei reikia – dujinę armatūrą pakeiskite. ▶ Patikrinkite degiklio užduotąsias vertes, esant vardinei šiluminei galiai ir įmontuotiems purkštukams. ▶ Patikrinkite degiklio užduotąją vertę, esant mažiausiai galiai. ▶ Patikrinkite išmetamųjų dujų sistemą, jei reikia – permontuokite. ▶ Patikrinkite degimui naudojamą orą. ▶ Išmetamųjų dujų pusėje patikrinkite šiluminį bloką, ar nėra nuosėdų, jei reikia – išvalykite. ▶ Degiklio gaubte patikrinkite, kaip prijungtas kontaktinis laidas.
2932	–	Vidinė klaida.	<ul style="list-style-type: none"> ▶ Įrenginį įjunkite iš naujo. ▶ Išjunkite degiklio valdymą.
2928	V	Vidinis gedimas uždegimo automате.	▶ Atlikite įrenginio atstatą.
2930	V		▶ Jei po atstatos triktis išlieka, vadinasi pažeistas uždegimo automatas ir jį reikia pakeisti.
2931	V		
2940	V		
2941	B	Per mažas debitas šilumos generatoriuje.	<ul style="list-style-type: none"> ▶ Patikrinkite tiekiamo srauto temperatūros jutiklio kištuką, jei reikia – tinkamai įstatykite. ▶ Patikrinkite tiekiamo srauto temperatūros jutiklį, jei reikia – pakeiskite. ▶ Patikrinkite, ar neužblokuotas siurblys, jei reikia – pašalinkite priežastį. ▶ Patikrinkite siurblio nustatymus, jei reikia – pakoreguokite. ▶ Patikrinkite vandens slėgį, jei reikia – vandens papildykite, kol bus pasiektas užduotasis slėgis.
2942	–	Iš ventiliatoriaus nėra grįžtamojo pranešimo apie sūkių skaičių.	<ul style="list-style-type: none"> ▶ Į ventiliatorių įstatykite kištuką sūkių skaičiui reguliuoti. ▶ Į ventiliatorių įstatykite kištuką įtampai tiekti. ▶ Pakeiskite jungiamąjį kabelį sūkių skaičiui reguliuoti tarp ventiliatoriaus ir kūrenimo automato (SAFe). ▶ Pakeiskite jungiamąjį kabelį (230 VAC) tarp ventiliatoriaus ir kūrenimo automato (SAFe). ▶ Pakeiskite kūrenimo automatą (SAFe).

Trikties kodas	Trikties klasė	Aprašymas	Šalinimas
2943	–	Per žema tinklo įtampa.	<ul style="list-style-type: none"> ▶ Užtikrinkite ne mažesnę kaip 196 VAC maitinimo įtampą. ▶ Pakeiskite kūrenimo automatą (SAFe).
2944	–	Atviras oro slėgio jungiklis.	<ul style="list-style-type: none"> ▶ Išvalykite integruotą kondensato sifoną. ▶ Pašalinkite kamštį išmetamųjų dujų sistemoje. ▶ Vėl prijunkite oro slėgio relę. ▶ Pakeiskite oro slėgio relę. ▶ Vėl prijunkite slėginę žarną. ▶ Pakeiskite slėgio žarną.
2945	V	Per daug šilumos reikalavimų per trumpą laiką.	<ul style="list-style-type: none"> ▶ Atlikite įrenginio atstatą. ▶ Pailginkite pakartotinio įjungimo blokavimo laiką. ▶ Įsitinkite, kad atidarytas nors vienas termostatinis vožtuvas. ▶ Pakeiskite pažeistą cirkuliacinį siurbį. ▶ Pakeiskite pažeistą trieigį vožtuvą.
2946	V	Netinkamas kodavimo kištukas.	▶ Patikrinkite kodavimo kištuką, jei reikia – pakeiskite.
2947	R	Suaktyvinta apsauga nuo siurblio užsiblokavimo.	Funkcija automatiškai sustabdoma.
2948	B	Esant mažai galiai, nėra liepsnos signalo.	Po praplovimo degiklis automatiškai įjungiamas iš naujo. <ul style="list-style-type: none"> ▶ Patikrinkite CO₂ nustatymus.
2949	B	Esant didelei galiai, nėra liepsnos signalo.	Po praplovimo degiklis automatiškai įjungiamas iš naujo. <ul style="list-style-type: none"> ▶ Patikrinkite degiklio sandarinimo detales, jei reiki – pakeiskite. ▶ Sumažinkite galią.
2950	B	Po įjungimo proceso nėra liepsnos signalo.	Po praplovimo degiklis automatiškai įjungiamas iš naujo. <ul style="list-style-type: none"> ▶ Patikrinkite dujų ir oro santykį, jei reikia, pakoreguokite.
2951	V	Per daug liepsnos trūkių.	▶ Žiūrėkite blokuojančias triktis, kurios sukelią šį apribojimą.
2952	V	Vidinė klaida atliekant jonizacijos signalo patikrą.	<ul style="list-style-type: none"> ▶ Atlikite degiklio reguliavimo sistemos atstatą. ▶ Pakeiskite degiklio reguliavimo sistemą.
2953	B	Esant mažai galiai, nėra liepsnos signalo.	Po praplovimo degiklis automatiškai įjungiamas iš naujo. <ul style="list-style-type: none"> ▶ Jei ši klaida pasitaiko vis dažniau, patikrinkite CO₂ nustatymus.
2954	B	Esant didelei galiai, nėra liepsnos signalo.	Po praplovimo degiklis automatiškai įjungiamas iš naujo. <ul style="list-style-type: none"> ▶ Pakeiskite degiklio sandarinimo detales. ▶ Sumažinkite degiklio apkrovą.
2955	B	Šilumos generatorius nepalaiko hidraulinei konfigūracijai nustatytų parametru.	▶ Patikrinkite hidraulinę konfigūraciją, jei reikia – pakoreguokite.
2956	O	Šilumos generatoriuje suaktyvinta hidraulinė konfigūracija.	–
2957	V	Įrenginio elektronikos sistemos triktis.	▶ Atlikite įrenginio elektronikos atstatą.
2958	V		<ul style="list-style-type: none"> ▶ Patikrinkite elektrines jungtis. ▶ Pakeiskite įrenginio elektroniką.
2959	B	Įrenginio elektronikos sistemos triktis.	▶ Atnaujinkite kodavimo kištuką.
2960	B		
2961	V	Nėra signalo iš ventiliatoriaus.	▶ Patikrinkite ventiliatorių, jei reikia, pakeiskite.
2962	V		▶ Patikrinkite tinklo įtampą.
2963	R	Signalas iš šiluminio bloko temperatūros ribotuvo ir tiekiamo srauto temperatūros jutiklio yra už leidžiamųjų ribų.	<ul style="list-style-type: none"> ▶ Patikrinkite šiluminio bloko temperatūros ribotuvą, jei reikia – pakeiskite. ▶ Patikrinkite tiekiamo srauto temperatūros jutiklį, jei reikia – pakeiskite. ▶ Patikrinkite kištuką, jei reikia – tinkamai įstatykite. ▶ Patikrinkite jungiamąjį kabelį, ar nėra trūkio, jei reikia – pakeiskite.
2964	B	Per mažas tūrinis srautas šiluminiame bloke.	<ul style="list-style-type: none"> ▶ Patikrinkite tiekiamo srauto temperatūros jutiklio įmontavimo padėtį, jei reikia – tinkamai sumontuokite. ▶ Patikrinkite vandens slėgį, jei reikia – vandens papildykite, kol bus pasiektas užduotasis slėgis. ▶ Patikrinkite siurbį. ▶ Šildymo kontūre patikrinkite vožtuvo padėtį, jei reikia – atidarykite.
2965	B	Per aukšta tiekiamo srauto temperatūra.	<ul style="list-style-type: none"> ▶ Patikrinkite vandens slėgį, jei reikia – vandens papildykite, kol bus pasiektas užduotasis slėgis. ▶ Patikrinkite siurbį. ▶ Šildymo kontūre patikrinkite vožtuvo padėtį, jei reikia – atidarykite.

Trikties kodas	Trikties klasė	Aprašymas	Šalinimas
2966	B	Per greitas tiekiamo srauto temperatūros kilimas šiluminiame bloke.	<ul style="list-style-type: none"> ▶ Patikrinkite vandens slėgį, jei reikia – vandens papildykite, kol bus pasiektas užduotasis slėgis. ▶ Patikrinkite siurbį. ▶ Šildymo kontūre patikrinkite vožtuvo padėtį, jei reikia – atidarykite.
2967	B	Per didelis temperatūros skirtumas tarp tiekiamo srauto temperatūros jutiklio ir šiluminio bloko temperatūros ribotuvo.	<ul style="list-style-type: none"> ▶ Patikrinkite tiekiamo srauto temperatūros jutiklio įmontavimo padėtį, jei reikia – tinkamai sumontuokite. ▶ Patikrinkite vandens slėgį, jei reikia – vandens papildykite, kol bus pasiektas užduotasis slėgis. ▶ Patikrinkite siurbį. ▶ Šildymo kontūre patikrinkite vožtuvo padėtį, jei reikia – atidarykite.
2968	–	Vyksta sistemos papildymas.	–
2969	–	Pasiektas maksimalus papildymų kiekis.	–
2971	V	Per žemas darbinis slėgis.	<ul style="list-style-type: none"> ▶ Iš šildymo sistemos išleiskite orą. ▶ Patikrinkite vandens slėgį, jei reikia – vandens papildykite, kol bus pasiektas užduotasis slėgis. ▶ Patikrinkite slėgio jutiklį, jei reikia – pakeiskite.
2972	V	Per žema tinklo įtampa.	▶ Užtikrinkite tinkamą įtampos tiekimą.
2973	–	Įrenginio elektronikos / pagrindinio valdiklio sistemos triktis	<ul style="list-style-type: none"> ▶ Atlikite atstatą. ▶ Pakeiskite degimo automata.
2974	–	Vidin. klaid.	<ul style="list-style-type: none"> ▶ Įrenginį įjunkite iš naujo. ▶ Pakeiskite degiklio valdymo sistemą.

Lent. 37 Veikimo ir triktų rodmenys

16.3 Triktys, kurios ekrane neparodomos

Įrenginio triktys	Pašalinimas
Per didelis degimo triukšmas; užimas	<ul style="list-style-type: none"> ▶ Patikrinkite dujų rūšį. ▶ Patikrinkite dujų prijungimo slėgį. ▶ Patikrinkite išmetamųjų dujų sistemą, jei reikia, išvalykite arba suremontuokite. ▶ Patikrinkite dujų-oro santykį, jei reikia, pakoreguokite. ▶ Patikrinkite dujinę armatūrą, jei reikia, pakeiskite.
Srauto keliami garsai	▶ Tinkamai nustatykite siurblio galią ar siurblio charakteristiką ir pritaikykite pagal maksimalią galią.
Įšildymas trunka per ilgai.	▶ Tinkamai nustatykite siurblio galią ar siurblio charakteristiką ir pritaikykite pagal maksimalią galią.
Netinkamos išmetamųjų dujų vertės; per didelis CO kiekis.	<ul style="list-style-type: none"> ▶ Patikrinkite dujų rūšį. ▶ Patikrinkite dujų prijungimo slėgį. ▶ Patikrinkite išmetamųjų dujų sistemą, jei reikia, išvalykite arba suremontuokite. ▶ Patikrinkite dujų-oro santykį, jei reikia, pakoreguokite. ▶ Patikrinkite dujinę armatūrą, jei reikia, pakeiskite.
Per stiprus, netinkamas uždegimas.	<ul style="list-style-type: none"> ▶ Patikrinkite dujų rūšį. ▶ Patikrinkite dujų prijungimo slėgį. ▶ Patikrinkite prijungimą prie elektros tinklo. ▶ Patikrinkite elektrodus su kabeliu, jei reikia, pakeiskite. ▶ Patikrinkite išmetamųjų dujų sistemą, jei reikia, išvalykite arba suremontuokite. ▶ Patikrinkite dujų-oro santykį, jei reikia, pakoreguokite. ▶ Jei naudojamos gamtinės dujos: patikrinkite išorinį dujų srauto kontrolės įtaisą, jei reikia, pakeiskite. ▶ Patikrinkite degiklį, jei reikia pakeiskite. ▶ Patikrinkite dujinę armatūrą, jei reikia, pakeiskite.
Kondensatas oro kameroje	▶ Patikrinkite membraną, esančią maišymo įrenginyje, jei reikia, pakeiskite.
Nepasiekta karšto vandens ištekėjimo temperatūra.	<ul style="list-style-type: none"> ▶ Patikrinkite turbiną, jei reikia, pakeiskite. ▶ Patikrinkite dujų-oro santykį, jei reikia, pakoreguokite.
Nepasiektas karšto vandens kiekis.	<ul style="list-style-type: none"> ▶ Patikrinkite plokštelinį šilumokaitį. ▶ Patikrinti filtrą šalto vandens vamzdyje.
Neveikia, ekranas lieka tamsus.	<ul style="list-style-type: none"> ▶ Patikrinkite, ar nepažeistos elektrinės jungtys. ▶ Pakeiskite pažeistą kabelį. ▶ Patikrinkite saugiklį, jei reikia, pakeiskite.

Lent. 38 Ekrane nerodomas triktys

16.4 Siurblio režimas ir diagnostika

Veikimo/trikties indikatorius () rodo siurblio būseną ir nustatytas triktis.

LED Spalva	Pavadinimas	Diagnostika	Galima priežastis	Pašalinimas
Šviečia žaliai	Įprastinis režimas	Siurblys veikia kaip ir tikimasi	Įprastinis režimas	--
Mirksi žaliai/ raudonai	Įspėjamasis režimas (siurblys veikia neįprastai, pavojaus siurblio veikimo būdui nėra).	Siurblys veikia, tačiau išsiuntė įspėjamąjį pranešimą.	<ul style="list-style-type: none"> • Sausoji eiga: <ul style="list-style-type: none"> – Siurblys veikia be vandens. • Variklio perkrova: <ul style="list-style-type: none"> – Trintis dėl svetimkūnio ir/ arba dėl nešvarumų užblokuoto darbinio rato ir/ arba per didelio klampumo. • Generatoriaus veikimas: <ul style="list-style-type: none"> – Siurblio rotorių varo išorinis srautas. 	<ul style="list-style-type: none"> ▶ Patikrinkite, kokį sistemos slėgį rodo prietaisas, ir, jei reikia, papildykite. ▶ Patikrinkite instaliacijos vandens kokybę, jei yra nešvarumų – įrenginį išvalykite. ▶ Siurblys veikia normaliai, kai išjungiamas išorinis srautas.
Mirksi raudonai	Veikimo režimo nuokrypis (siurblys buvo sustabdytas, bet dar veikia).	Siurblys buvo išjungtas dėl išorinio gedimo. Po to, kai pašalinamas išorinis gedimas, siurblys vėl įsijungia automatiškai.	<ul style="list-style-type: none"> • Per žema įtampa arba viršįtampis: <ul style="list-style-type: none"> – Tinklo įtampa $U < 160\text{ V}$ arba $U > 280\text{ V}$. • Variklio perkrova: <ul style="list-style-type: none"> – Trintis dėl svetimkūnio ir/ arba dėl nešvarumų užblokuoto darbinio rato ir/ arba per didelio klampumo. • Per didelį sūkių skaičius: <ul style="list-style-type: none"> – Siurblio rotorių varo išorinis srautas, kuris viršija maksimalią leidžiamąją vertę. • Virššrovis: <ul style="list-style-type: none"> – Srovės nuokrypis – viršyta ribinė vertė. • Modulio virštemperatūris: <ul style="list-style-type: none"> – Per aukšta variklio temperatūra. • Turbinos režimas: <ul style="list-style-type: none"> – Išorinis srautas ($> 1200\text{ l/h}$) siurblių varo priešinga kryptimi. 	<ul style="list-style-type: none"> ▶ Patikrinti į siurblyje tiekiamą tinklo įtampą: $160\text{ V} < U < 280\text{ V}$. ▶ Patikrinkite instaliacijos vandens kokybę, jei yra nešvarumų – įrenginį išvalykite. ▶ Įsitinkite, kad įrenginyje nėra papildomo išorinio debito (papildomai veikiančio antrinio siurblio). ▶ Įrenginyje ieškokite nuotekių. ▶ Patikrinkite, ar nėra sausosios eigos ir ar ne per žemas sistemos slėgis, taip pat patikrinkite aplinkos temperatūrą. ▶ Įsitinkite, kad išorinis srautas yra mažesnis nei 1200 l/h.
Šviečia raudonai	Siurblys sustabdytas	Siurblys buvo sustabdytas dėl ilgalaikio gedimo.	• Elektronikos modulio ir/arba variklio triktis.	<ul style="list-style-type: none"> ▶ Įrenginį įjunkite iš naujo. Norėdami vėl įjungti, palaukite 30 sekundžių. ▶ Jei LED po paleidimo iš naujo ir toliau šviečia raudonai, siurblyje pakeiskite.
Ne LED	Netiekiamas elektros srovė	Elektronikoje nėra įtampos	<ul style="list-style-type: none"> • Siurblys neprijungtas prie elektros tinklo • Pažeistas LED • Pažeista elektronika 	<ul style="list-style-type: none"> ▶ Patikrinkite, kaip prijungti laidai ir ar į siurblyje tiekiamas įtampa. ▶ Patikrinkite, ar veikia siurblys. ▶ Pakeiskite siurblyje.

Lent. 39 Siurblio režimas ir diagnostika

17 Priedas

17.1 Įrenginio paleidimo eksploatuoti protokolas

Klientas/įrenginio naudotojas:			
Pavardė, vardas		Gatvė, Nr.	
Telefonas/faksas		Pašto kodas, vietovė	
Įrenginio montuotojas:			
Užsakymo numeris:			
Įrenginio tipas:		(Kiekvienam įrenginiui užpildykite atskirą protokolą!)	
Serijos numeris:			
Eksploatacijos pradžios data:			
<input type="checkbox"/> Atskiras įrenginys <input type="checkbox"/> Kaskada, įrenginių kiekis:			
Patalpa, kurioje statomas įrenginys:		<input type="checkbox"/> Rūsysis <input type="checkbox"/> Palėpė <input type="checkbox"/> Kita:	
		Ventiliacinės angos: kiekis:, dydis: apie cm²	
Išmetamųjų dujų išvedimas:		<input type="checkbox"/> Dvigubo vamzdžio sistema <input type="checkbox"/> LAS <input type="checkbox"/> Kanalas <input type="checkbox"/> Pravesti atskiri vamzdžiai	
		<input type="checkbox"/> Plastikais <input type="checkbox"/> Aliuminis <input type="checkbox"/> Nerūdijantis plienas	
		Bendras ilgis: apie m Alkūnė 87°: Vnt. Alkūnė 15 - 45°: Vnt.	
		Išmetamųjų dujų linijos sandarumo tikrinimas, esant priešroviui: <input type="checkbox"/> taip <input type="checkbox"/> ne	
		CO ₂ kiekis degimui naudojamame ore, esant maks. vardinei šiluminei galiai: %	
		O ₂ kiekis degimui naudojamame ore, esant maks. vardinei šiluminei galiai: %	
Pastabos žemo slėgio ar viršslėgio režimui:			
Dujų nustatymas ir išmetamųjų dujų kiekio matavimas:			
Nustatyta dujų rūšis:			
Dujų prijungimo slėgis:		Dujų prijungimo visas srauto slėgis:	
mbar		mbar	
Nustatyta maksimali vardinė šiluminė galia:		Nustatyta minimali vardinė šiluminė galia:	
kW		kW	
Dujų tūrinis srautas, esant maksimaliai vardinei šiluminei galiai:		Dujų tūrinis srautas, esant minimaliai vardinei šiluminei galiai:	
l/min		l/min	
Šildymo vertė H _{iB} :			
kWh/m ³			
CO ₂ , kai vardinė šiluminė galia yra maksimali:		CO ₂ , kai vardinė šiluminė galia yra minimali:	
%		%	
O ₂ , kai vardinė šiluminė galia yra maksimali:		O ₂ , kai vardinė šiluminė galia yra minimali:	
%		%	
CO, kai vardinė šiluminė galia yra maksimali:		CO, kai vardinė šiluminė galia yra minimali:	
ppm mg/kWh		ppm mg/kWh	
Išmetamųjų dujų temperatūra, kai vardinė šiluminė galia yra maksimali:		Išmetamųjų dujų temperatūra, kai vardinė šiluminė galia yra minimali:	
°C		°C	
Išmatuota maksimali tiekiamo srauto temperatūra:		Išmatuota minimali tiekiamo srauto temperatūra:	
°C		°C	
Įrenginio hidraulinė sistema:			
<input type="checkbox"/> Hidraulinis atskirtuvas, tipas		<input type="checkbox"/> Papildomas išsiplėtimo indas	
<input type="checkbox"/> Šildymo siurblys		Dydis/pradinis slėgis:	
		Ar yra automatinis ventiliatorius? <input type="checkbox"/> taip <input type="checkbox"/> ne	
<input type="checkbox"/> Karšto vandens šildytuvas/tipas/kiekis/kaitinamojo paviršiaus galia:			
<input type="checkbox"/> Įrenginio hidrauliniai įtaisai patikrinti, pastabos:			

Pakeistos techninės priežiūros funkcijos:

Čia įrašykite pakeistas techninės priežiūros funkcijas ir įvesti vertes.

Lipdukas „Nustatymai techninės priežiūros meniu“ užpildytas ir užklijuotas.

Šildymo reguliavimas:

Reguliavimas pagal lauko temperatūrą Reguliavimas pagal patalpos temperatūrą

Nuotolinio valdymo pultas × vnt., šildymo kontūro (-ų) kodavimas:

Reguliavimas pagal patalpos temperatūrą × vnt., šildymo kontūro (-ų) kodavimas:

Modulis × vnt., šildymo kontūro (-ų) kodavimas:

Kita:

Šildymas sureguliuotas, pastabos:

Pakeisti šildymo reguliavimo nustatymai yra dokumentuoti regulatoriaus valdymo ir instaliavimo instrukcijoje

Buvo atlikti šie darbai:

Elektrinės jungtys patikrintos, pastabos:

Kondensato sifonas užpildytas

Degimui naudojamo oro/išmetamųjų dujų matavimas atliktas

Funkcionavimas patikrintas

Dujų ir vandens sistemų sandarumas patikrintas

Į paleidimo eksploatuoti užduotis įeina nustatymo verčių kontrolė, optinė įrenginio sandarumo kontrolė bei įrenginio ir reguliavimo sistemos veikimo kontrolė. Vieną šildymo įrenginio patikrinimą atlieka įrenginio montuotojas.

Aukščiau nurodytas įrenginys buvo patikrintas, kaip aukščiau aprašyta.

Naudotojui buvo perduota techninė dokumentacija. Jis supažindintas su nurodyto šildymo įrenginio, įskaitant priedus, saugos reikalavimais ir valdymu. Naudotojas buvo įspėtas, kad būtina reguliariai atlikti aukščiau nurodytos šildymo sistemos techninės priežiūros darbus.

techninės priežiūros techniko pavardė

Data, naudotojo parašas

Čia įklijuoti atliktų matavimų protokolą.

Data, įrenginio montuotojo parašas

Lent. 40 Paleidimo eksploatuoti protokolai

- [20] Vieta kodavimo kištukui (KIM)
 [21] Įjungimo/išjungimo jungiklis
 [22] KEY

17.3 Techniniai duomenys

	Vienet ai	GB122i-15 KD H	
		Gamt.d.	Butanas
Šiluminė galia / apkrova			
Maks. vardinė šiluminė galia ($P_{maks.}$) 40/30 °C	kW	16,2	19,1
Maks. vardinė šiluminė galia ($P_{maks.}$) 50/30 °C	kW	16,1	18,9
Maks. vardinė šiluminė galia ($P_{maks.}$) 80/60 °C	kW	15,0	17,6
Maks. vardinė šiluminė apkrova ($Q_{maks.}$)	kW	15,3	18,0
Min. vardinė šiluminė galia ($P_{min.}$) 40/30 °C	kW	3,4	4,0
Min. vardinė šiluminė galia ($P_{min.}$) 50/30 °C	kW	3,4	4,0
Min. vardinė šiluminė galia ($P_{min.}$) 80/60 °C	kW	3,0	3,6
Min. vardinė šiluminė apkrova ($Q_{min.}$)	kW	3,1	3,7
Maks. karšto vandens vardinė šiluminė galia (P_{nW})	kW	25,0	29,2
Maks. karšto vandens vardinė šiluminė apkrova (Q_{nW})	kW	25,5	29,8
Naudingumo koeficientas, maks. galia, šildymo kreivė 40/30 °C	%	106	106
Naudingumo koeficientas, maks. galia, šildymo kreivė 50/30 °C	%	105	105
Naudingumo koeficientas, maks. galia, šildymo kreivė 80/60 °C	%	98	98
Naudingumo koeficientas, min. galia, šildymo kreivė 36/30 °C	%	109,5	109,5
Naudingumo koeficientas, min. galia, šildymo kreivė 40/30 °C	%	109	109
Naudingumo koeficientas, min. galia, šildymo kreivė 50/30 °C	%	109	109
Naudingumo koeficientas, min. galia, šildymo kreivė 80/60 °C	%	97,5	97,5
Standartinis energijos suvartojimo koeficientas, šildymo kreivė 75/60 °C	%	105	105
Standartinis energijos suvartojimo koeficientas, esant 30 % apkrovai 40/30 °C	%	108,5	108,5
Dujų prijungimo vertė			
Gamtinės dujos H ($H_{i(15^{\circ}C)} = 9,5 \text{ kWh/m}^3$)	m ³ /val.	2,62	-
Butanas ($H_i = 12,7 \text{ kWh/kg}$)	kg/val.	-	2,24
Leidžiamas dujų prijungimo slėgis			
Gamtinės dujos H/M	mbar	17–25	-
Suskyst.duj.	mbar	-	25–35
Išsiplėtimo indas			
Preliminarus slėgis	bar	0,75	0,75
Išsiplėtimo indo vardinis tūris pagal EN 13831	l	6	6
Karštas vanduo			
Maks. vandens srautas	l/min.	12	12
Vandens temperatūra	°C	35–60	35–60
Maks. įleidžiamo šalto vandens temperatūra	°C	45	45
Maks. leidžiamas vandens slėgis	bar	10	10
Maks. srauto slėgis	bar	0,3	0,3
Specifinis debitas pagal EN 13203-1 ($\Delta T = 30 \text{ K}$)	l/min.	12,2	12,2

	Vienetas	GB122i-15 KD H	
		Gamt.d.	Butanas
Skaičiuojamosios vertės skerspjuvių apskaičiavimui pagal EN 13384			
Išmetamųjų dujų masės srautas, esant maks./min. Vardinė šiluminė galia	g/sek.	11,31 / 1,51	11,08 / 1,41
Išmetamųjų dujų temperatūra 80/60 °C, esant maks./min. Vardinė šiluminė galia	°C	69 / 56	69 / 56
Išmetamųjų dujų temperatūra 40/30 °C, esant maks./min. Vardinė šiluminė galia	°C	49 / 35	49 / 35
Likutinis tiekimo slėgis	Pa	125	125
CO ₂ , esant maks. vardinei šiluminei galiai	%	9,4	13,0
CO ₂ , esant min. vardinei šiluminei galiai	%	8,6	12,5
Išmetamųjų dujų verčių grupė pagal G 636/G 635	–	G ₆₁ /G ₆₂	G ₆₁ /G ₆₂
NO _x klasė	–	6	–
Kondensatas			
Maks. kondensato kiekis (T _R = 30 °C)	l/val.	1,7	1,7
pH vertė apie	–	4,8	4,8
Nuostoliai			
Nuostoliai, esant išjungtam degikliui, kai ΔT = 30 K	%	0,36	0,36
Leidimo eksploatuoti duomenys			
Gaminio identifikacijos numeris	–	CE-0085CS0332	
Įrenginio kategorija	–	II ₂ H ₃ B/P	
Montavimo tipas	–	B ₂₃ , B _{23P} , B ₃₃ , C _{13(x)} , C _{33(x)} , C _{43(x)} , C _{53(x)} , C _{63(x)} , C _{83(x)} , C _{93(x)}	
Bendrojo pobūdžio informacija			
Elektros įtampa	AC ... V	230	230
Dažnis	Hz	50	50
Maks. naudojamoji galia (šildymo režimas)	W	90	90
EMS ribinės vertės klasė	–	B	B
Garso slėgio lygis	dB(A)	39	39
Apsaugos tipas	IP	X4D	X4D
Maks. tiekiamo srauto temperatūra	°C	82	82
Maks. leidžiamasis sistemos slėgis (PMS), šildymas	bar	3	3
Leidžiama aplinkos temperatūra	°C	0–50	0–50
Šildymo sistemos vandens kiekis	l	7	7
Masė (be pakuotės)	kg	36	36
Matmenys P × A × G	mm	400 × 713 × 300	400 × 713 × 300

Lent. 41 Techniniai duomenys

17.4 Kondensato sudėtis

Medžiaga	Vertė [mg/l]
Amonis	1,2
Švinas	≤ 0,01
Kadmis	≤ 0,001
Chromas	≤ 0,1
Halogeninti angliavandenilio junginiai	≤ 0,002
Angliavandeniliai	0,015
Varis	0,028
Nikelis	0,1
Gyvsidabris	≤ 0,0001
Sulfatas	1
Cinkas	≤ 0,015
Alavas	≤ 0,01
Vanadis	≤ 0,001

Lent. 42 Kondensato sudėtis

17.5 Jutiklių vertės

Temperatūra [°C ± 10%]	Varža [Ω]
0	33 404
5	25 902
10	20 247
15	15 950
20	12 657
25	10 115
30	8 138
35	6 589
40	5 367
45	4 398
50	3 624
55	3 002
60	2 500
65	2 092
70	1 759
75	1 486

Temperatūra [°C ± 10%]	Varža [Ω]
80	1 260
85	1 074
90	918
95	788
100	680

Lent. 43 Tiekiamo srauto temperatūros jutiklis

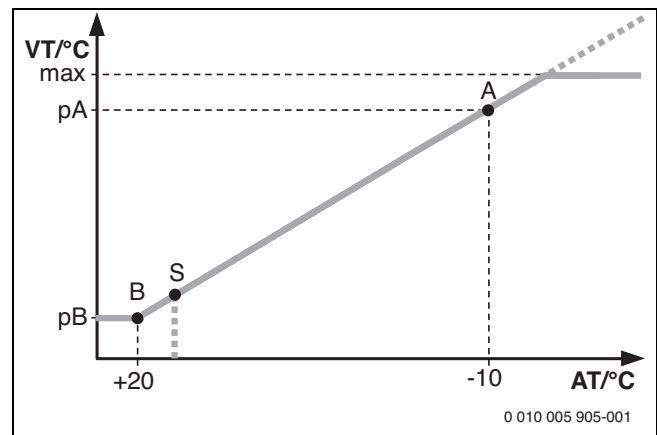
Temperatūra [°C]	Varža [Ω]
0	33 242
10	19 947
20	12 394
30	7 947
40	5 242
50	3 548
60	2 459
70	1 740
80	1 256
90	923

Lent. 44 Karšto vandens temperatūros jutiklis

Temperatūra [°C]	Varža [Ω]
-20	95 893
-16	76 385
-12	61 196
-8	49 299
-4	39 928
0	32 506
4	26 496
8	21 865
12	18 060
16	14 984
20	12 486
24	10 449
28	8 780
30	8 060

Lent. 45 Lauko temperatūros jutiklis (naudojant pagal lauko temperatūrą valdančius reguliatorius, priedai)

17.6 Šildymo kreivė



Pav. 74 Šildymo kreivė

- A Galinis taškas (kai lauko temperatūra - 10 °C)
- AT Lauko temperatūra
- B Žemutinis taškas (kai lauko temperatūra + 20 °C)
- maks. Maksimali tiekiamo srauto temperatūra
- pA Tiekiamo srauto temperatūra galiniame šildymo kreivės taške
- pB Tiekiamo srauto temperatūra žemutiniame šildymo kreivės taške
- S Automatinis šildymo išjungimas (vasaros režimas)
- VT Tiekiamo srauto temperatūra

17.7 Šiluminės galios nustatymo vertės

Maksimalią vardinę šiluminę galią galima sumažinti iki 50 % galios diapazono (→ Techninės priežiūros funkcija 3-b1).

Minimalią vardinę šiluminę galią galima padidinti iki 50 % galios diapazono (→ Techninės priežiūros funkcija 5-A3).

17.7.1 GB122i-15 KD H

Gamtinės dujos H			
Degimo šiluma $H_{S(0\text{ °C})}$ [kWh/m ³]			11,2
Šildymo vertė $H_{i(15\text{ °C})}$ [kWh/m ³]			9,5
Rodmuo [%]	Galia [kW]	Apkrova [kW]	Dujų kiekis [l/min esant $T_V/T_R = 80/60\text{ °C}$]
60	15,00	15,30	26,07
55	13,70	14,03	23,90
50	12,50	12,75	21,70
45	11,20	11,48	19,60
40	10,00	10,20	17,40
35	8,70	8,93	15,20
30	7,50	7,65	13,00
25	6,20	6,38	10,90
20	5,00	5,10	8,70
15	3,70	3,83	6,50
12	3,00	3,07	5,50

Lent. 46 GB122i-15 KD H: gamtinių dujų nustatymo vertės

Rodmuo [%]	Propanas		Butanas	
	Galia [kW]	Apkrova [kW]	Galia [kW]	Apkrova [kW]
60	15,00	15,30	17,60	18,00
55	13,70	14,03	16,20	16,50
50	12,50	12,75	14,70	15,00
45	11,20	11,48	13,20	13,50
40	10,00	10,20	11,70	12,00
35	8,70	8,93	10,30	10,50

Rodmuo [%]	Propanas		Butanas	
	Galia [kW]	Apkrova [kW]	Galia [kW]	Apkrova [kW]
30	7,50	7,65	8,80	9,00
25	6,20	6,38	7,30	7,50
20	5,00	5,10	5,90	6,00
15	3,70	3,83	4,40	4,50
12	3,00	3,07	3,60	3,70

Lent. 47 GB122i-15 KD H: suskystintų dujų nustatymo vertės

Buderus

Robert Bosch UAB
Ateities pl. 79A
LT-52104 Kaunas
Lithuania

www.buderus.lt