

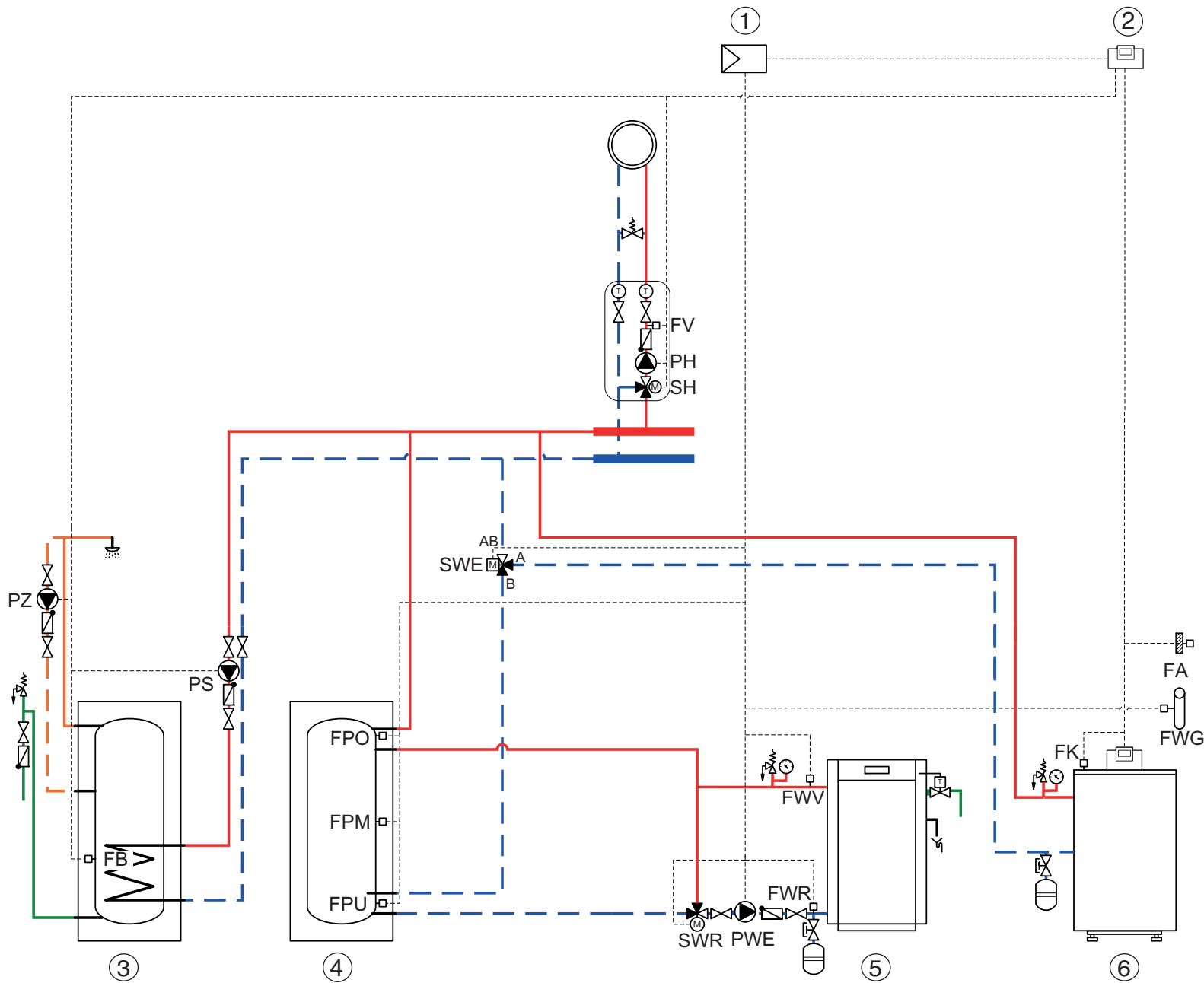
0010007371-001

### Saugos nurodymai

- ▶ Darbus su elektros įranga leidžiama atlikti tik elektrikai.
- ▶ Darbus su elektros įranga atliškite laikydamiesi vietinių reikalavimų.
- ▶ Prijunkite prie stacionaraus tinklo, laikydamiesi nurodytų fazių.
- ▶ Įsitinkite, kad bendroji srovė neviršys įrenginio tipo lentelėje nurodytos vertės.
- ▶ Įsitinkite, kad yra vietinės normos atitinkantis avarinio išjungimo įtaisas (šildymo sistemos avarinis išjungiklis).
- ▶ Įrenginiuose, kuriuose yra trifazė elektros srovė naudojančių įtaisų, avarinio išjungimo įtaisas turi būti prijungtas saugos grandinėje.
- ▶ Įsitinkite, kad yra skyriklis pagal EN DIN 60335, reikalingas visų fazių srovei nuo tinklo atjungti. Jei skyriklio nėra, jį įmontuokite.
- ▶ Prieš atidarydami reguliavimo įrenginį: skyrikliu atjunkite šildymo sistemos visų fazių srovę. Apsaugokite nuo netyčinio įjungimo.
- ▶ Kabelius parinkite priklausomai nuo kabelio tiesimo būdo ir aplinkos įtakos. Kabelio skersmuo įrenginių išvadams (siurblių, maišytuvų ir kt.) turi būti ne mažesnis kaip 1,0 mm<sup>2</sup>.
- ▶ Žalio/geltono apsauginio laido nenaudokite kaip valdymo linijos.
- ▶ Kiekvieno elektros laido gyslas užfiksuokite priešingose pusėse (pvz., laidų užtrauktukais) arba šiek tiek nuimkite laido izoliacijos, kad, netikėtai ties gnybtu atsilaisvinus gyslai, išvengtumėte įtampos perėjimų tarp 230 V ir žemos įtampos pavojaus.
- ▶ Laikykitės saugos reikalavimų, pateiktų reguliavimo įrenginio ir naudojamų modulių dokumentacijoje.
- ▶ Jei yra neutralizavimo įrenginys, saugos grandinėje turi būti prijungtas kontaktas, užtikrinantis apsaugą nuo perpildymo.
- ▶ Jei yra trifazė elektros srovė naudojančių įrenginių (pvz., degiklis, katilo kontūro siurblys ir kt.), užsakovas turi pasirūpinti, kad prieš tuos įrenginius būtų prijungti ir apsaugoti jungimo įtaisai.
- ▶ Laikykitės šiame dokumente pateiktų paaiškinimų!

### Nuoroda

Pateiktos schemos yra hidraulinių jungčių jungimo pavyzdžiai. Visada atsižvelkite į vietines eksploataavimo sąlygas ir laikykitės šalyje galiojančių teisės aktų.



0010007372-001

### Paiškinimai

#### Jungiamieji gnybtai

|              |   |
|--------------|---|
| High-Voltage | Valdymo įtampa 230 V~<br>1,5 mm <sup>2</sup> /AWG 14, maks. 5 A |
| Low-Voltage  | Žema įtampa<br>0,4...0,75 mm <sup>2</sup> /AWG 18               |

- 1) Elektros energijos tiekimas iš tinklo modulių arba besiribojančio modulių
- 2) Srovės tiekimas kitiems moduliams
- 3) Vidinė BUS magistralė reguliavimo prietaisais

#### Modulių pavadinimai

|       |   |
|-------|---|
| BM591 | Modulio jungiamosios plokštės vidinė BUS magistralė |
| FM-AM | Funkcinis modulis                                   |

#### Konstruktinės dalys

- [1] Funkcinis modulis FM-AM
- [2] Reguliavimo įrenginys Logamatic 5xxx/Control 8xxx
- [3] Tūrinis vandens šildytuvas
- [4] Buferinė talpykla
- [5] Alternatyvus šilumos generatorius
- [6] Dujinis / skystojo kuro šildymo katilas

#### Bendrieji paaiškinimai

- FAR Įrenginio grįžtančio srauto temperatūros jutiklis  
 FPM Temperatūros jutiklis akumuliacinės talpos viduryje  
 FPO Temperatūros jutiklis akumuliacinės talpos viršuje  
 FPU Temperatūros jutiklis akumuliacinės talpos apačioje  
 FWG Šilumos generatoriaus išmetamųjų dujų temperatūros jutiklis PT 1000  
 FWR Šilumos generatoriaus grįžtančio srauto temperatūros jutiklis  
 FWV Šilumos generatoriaus tiekiamo srauto temperatūros jutiklis  
 PWE Alternatyvaus šilumos generatoriaus siurblys  
 SWE Šilumos generatoriaus 3-eigis perjungimo vožtuvas  
 SWR Grįžtančio srauto šilumos generatoriaus vykdymo elementas  
 WE ON Išvadas automatinio šilumos generatoriaus jungimo signalui (bepotenciniam)

#### Hidraulinės sistemos pavyzdys

Akumuliacinės talpyklos alternatyvus jungimas