

6 720 809 550-00.TT

Montavimo ir techninės priežiūros instrukcija kvalifikuotiems specialistams

Logano G334 WS / G334 WS dvigubas katilas

73 kW, 94 kW, 115 kW, 135 kW (atskiras katilas)

146 kW, 188 kW, 230 kW, 270 kW (dvigubas katilas)

Turinys

1	Simbolių paaiškinimas ir saugos nuorodos	4	5.5	Prijungimas prie elektros srovės	20
1.1	Simbolių aiškinimas	4	5.5.1	Reguliavimo įrenginio Logamatic 2000 montavimas	20
1.2	Saugos nurodymai	4	5.5.2	Reguliavimo įrenginio Logamatic 4000 montavimas	21
2	Duomenys apie gaminį	5	5.5.3	Temperatūros jutiklių komplekto montavimas	21
2.1	Apie šią instrukciją	5	5.5.4	Katilo temperatūros regulatoriaus keitimas	22
2.2	Naudojimas pagal paskirtį	5	5.5.5	Kitų elektros laidų prijungimas	22
2.3	Atitikties deklaracija	5	5.5.6	Išorinių dalių prijungimas	23
2.4	Tipų apžvalga	6	5.5.7	Prijungimas prie elektros tinklo	23
2.5	Tiekiamas komplektas	6	5.5.8	Dengiamojo gaubto ir užpakalinio katilo gaubto montavimas	23
2.6	Įrenginio aprašas	6	5.6	Nuorodos dūmtraukio prijungimui ir išmetamųjų dujų kontrolės sistemai	24
2.7	Tipo lentelė	7	5.6.1	Išmetamųjų dujų kontrolės sistema (priedas)	24
2.8	Matmenys ir jungtys	7	5.6.2	Išmetamųjų dujų sistemos konstrukcijos tipas Bxx	24
2.9	Techniniai duomenys	8	5.7	Išmetamųjų dujų kontrolės sistemos AW 50 montavimas	24
2.10	Šildymo katilo eksploatacijos sąlygos	9	5.7.1	Valdymo prietaiso montavimas ir prijungimas	24
2.10.1	Reikalavimai elektros maitinimui	9	5.7.2	Išmetamųjų dujų temperatūros jutiklio montavimas	25
2.10.2	Reikalavimai patalpai, kurioje statomas įrenginys	10	5.7.3	Tipo lentelės papildymas	25
2.10.3	Reikalavimai ventiliacijos ir išmetamųjų dujų sistemai	10	6	Paleidimas eksploatuoti	26
2.10.4	Reikalavimai kurui – gamtinės dujos H (fizinis patikslinimas)	11	6.1	Dujų verčių užrašymas	26
2.10.5	Reikalavimai kurui – gamtinės dujos H (cheminiai reikalavimai)	11	6.2	Sistemos slėgio sukūrimas	26
2.10.6	Reikalavimai kurui – suskystintų butano / propano dujų mišiniai (cheminiai reikalavimai)	11	6.3	Tikrinimas ir matavimas	27
2.10.7	Reikalavimai hidraulinei sistemai ir vandens kokybei	11	6.3.1	Dujų nepralaidumo tikrinimas	27
2.10.8	Eksploatavimo sąlygos	12	6.3.2	Oro išleidimas iš dujų tiekimo linijos	27
2.10.9	Sąlygos dujų kategorijai (priklausomai nuo šalies)	12	6.3.3	Oro tiekimo, ventiliacijos angų ir išmetamųjų dujų kanalo tikrinimas	28
3	Teisės aktai	13	6.3.4	Prietaiso įrangos tikrinimas	28
3.1	Standartai ir direktyvos	13	6.3.5	Degiklio įjungimas	28
3.2	Leidimo ir informavimo pareiga	13	6.3.6	Išmatuokite dujų prijungimo srauto slėgį	29
3.3	Patalpa, kurioje statomas įrenginys	13	6.3.7	Sandarumo patikra įrangai veikiant	30
3.4	Išmetamųjų dujų kanalo prijungimas	13	6.3.8	Matavimo verčių nustatymas	30
3.5	Patikra / techninė priežiūra	13	6.3.9	Trauka	30
3.6	Įrankiai, medžiagos ir pagalbinės priemonės	14	6.3.10	Nutekamųjų dujų nustolis	31
3.7	Teisės aktų galiojimas	14	6.3.11	CO kiekis	31
4	Katilo transportavimas ir pastatymas	14	6.3.12	Matavimų pabaiga	31
4.1	Katilo pastatymas	14	6.4	Veikimo tikrinimas	31
4.1.1	Atskiro katilo padėties nustatymas ir išlyginimas	14	6.4.1	Temperatūros ribotuvo (STB) tikrinimas	31
4.1.2	Dvigubo katilo padėties nustatymas ir išlyginimas	15	6.4.2	Jonizacijos srovės matavimas	31
5	Montavimas	16	6.4.3	Išmetamųjų dujų sklendės (priedas) patikra	32
5.1	Apsauginio kolektoriaus/išmetamųjų dujų surinkimo kanalo montavimas	16	6.4.4	Išmetamųjų dujų kontrolės sistemos AW 50 patikrinimas	32
5.2	Maitinimo jungčių prijungimas	16	6.5	Baigiamieji darbai	32
5.2.1	Dujų tiekimo linijos prijungimas	16	6.6	Naudotojo informavimas, techninių dokumentų naudotojui perdavimas	32
5.2.2	Dujų slėgio relės įmontavimas	17	6.7	Paleidimo eksploatuoti protokolai	33
5.2.3	Šildymo sistemos grįžtančio ir tiekiamo srauto linijų prijungimas	17	7	Šildymo sistemos išjungimas	34
5.3	Šildymo sistemos pripildymas ir sandarumo tikrinimas	18	7.1	Šildymo sistemos išjungimas reguliavimo įrenginiu	34
5.4	Gaubtų montavimas	19	7.2	Šildymo sistemos išjungimas ilgesniam laikui	34
			7.3	Šildymo sistemos išjungimas įvykus avarijai	34
			8	Aplinkosauga ir šalinimas	35

9	Patikra ir techninė priežiūra	35
9.1	Šildymo sistemos patikra	35
9.1.1	Šildymo sistemos paruošimas patikrai	35
9.1.2	Katilo priekinės sienelės nuėmimas	36
9.1.3	Apžiūrėkite, ar nėra bendrų korozijos pėdsakų	36
9.2	Vidinio sandarumo tikrinimas	36
9.2.1	Tikrinimo talpos nustatymas	36
9.2.2	Sandarumo patikros atlikimas	37
9.3	Išmetamųjų dujų sistemos, degimui naudojamo oro ir oro tiekimo-ištraukimo ventilacijos angų patikra	38
9.4	Šildymo sistemos darbinio slėgio tikrinimas	38
9.5	Išmatuokite dujų prijungimo srauto slėgį	38
9.6	Purkštuko slėgio matavimas	38
9.7	Pagal poreikį atliekama techninė priežiūra	39
9.7.1	Katilo valymas	39
9.7.2	Šildymo katilo valymas drėgnuoju būdu	40
9.7.3	Degiklio valymas	40
9.7.4	Sandarumo patikra įrangai veikiant	41
9.7.5	Matavimo verčių nustatymas	41
9.7.6	Veikimo tikrinimas	41
9.7.7	Po techninės priežiūros	41
9.8	Patikros ir techninės priežiūros protokolas	42
10	Šildymo katilo nustatymas kitos rūšies dujoms	44
10.1	Nustatymas skystoms dujoms	44
10.1.1	Dujų slėgio relės perjungimas	44
10.1.2	Pagrindinių purkštukų keitimas	44
10.1.3	Paleidimo apkrovos adapterio suskystintoms dujoms įmontavimas	45
10.2	Įrangos atstatymas gamtinėms dujoms	45
10.2.1	Pagrindinių purkštukų keitimas	45
10.2.2	Paleidimo apkrovos adapterio išmontavimas	45
10.3	Baigiamųjų darbų atlikimas	45
10.3.1	Degiklio nustatymas pagal purkštukų slėgio nustatymo metodą	45
10.3.2	Paleidimas eksploatuoti	46
11	Trikčių šalinimas	47
	Rodyklė	49

1 Simbolių paaiškinimas ir saugos nuorodos

1.1 Simbolių aiškinimas

Išpėjamosios nuorodos



Išpėjamieji nurodymai tekste pažymimi išpėjamoju trikampiu.

Be to, išpėjamieji žodžiai nusako pasekmių pobūdį ir sunkumą, jei nebus imamasi apsaugos nuo pavojaus priemonių.

Šiame dokumente gali būti vartojami žemiau pateikti išpėjamieji žodžiai, kurių reikšmė yra apibrėžta:

- **PRANĖSIMAS** reiškia, kad galima materialinė žala.
- **PERSPĖJIMAS** reiškia, kad galimi vidutiniai asmenų sužalojimai.
- **IŠPĖJIMAS** reiškia, kad galimi sunkūs ar net mirtini asmenų sužalojimai.
- **PAVOJUS** reiškia, kad nesilaikant nurodymų bus sunkiai ar net mirtinai sužaloti asmenys.

Svarbi informacija



Svarbi informacija, kai nekeliamas pavojus žmonėms ir materialiajam turtui, žymima šalia esančiu simboliu.

Kiti simboliai

Simbolis	Reikšmė
▶	Veiksmas
→	Kryžminė nuoroda į kitą dokumento vietą
•	Išvardijimas, sąrašo įrašas
–	Išvardijimas, sąrašo įrašas (2-as lygmuo)

Lent. 1 Simbolio reikšmė

1.2 Saugos nurodymai

Bendrieji saugos nurodymai

Nesilaikant saugos nuorodų galima sunkiai – net mirtinai – susižaloti, o taip pat patirti materialinių nuostolių ir pakenkti aplinkai.

- ▶ Prieš paleidžiant šildymo sistemą eksploatuoti būtina atidžiai perskaityti visas saugos nuorodas.
- ▶ Užtikrinkite, kad montavimo, išmetamųjų dujų sistemos prijungimo bei pirmojo paleidimo eksploatuoti darbus atliktų įgaliota specializuota šildymo sistemų įmonė.
- ▶ Užtikrinkite, kad techninės ir remonto priežiūros darbus atliktų įgaliota specializuota šildymo sistemų įmonė.
- ▶ Priklausomai nuo naudojimo intensyvumo, atlikite valymo darbus. Laikykitės 9 skyr., 35. psl. nurodytų techninės priežiūros ir valymo intervalų.
- ▶ Rastus trūkumus būtina nedelsiant pašalinti.
- ▶ Techninę priežiūrą reikia atlikti ne rečiau kaip 2 kartus metuose. Patikrinkite visą įrenginį, ar jis tinkamai veikia.
- ▶ Rastus trūkumus būtina nedelsiant pašalinti.

Kai juntamas dujų kvapas, kyla sprogo pavojus

- ▶ Užsukite dujų čiaupą.
- ▶ Atidarykite langus ir duris.
- ▶ Nejunkite elektros jungiklio.
- ▶ Neištraukite jokio kištuko.
- ▶ Neskambinkite telefonu ir nespauskite durų skambučio.
- ▶ Užgesinkite atvirą liepsną.
- ▶ Draudžiama rūkyti.
- ▶ Draudžiama naudoti žiebtuvėlį.
- ▶ Jei girdite išsiveržiančių dujų šnypštimą, nedelsdami išeikite iš pastato.
- ▶ **Iš lauko** išpėkite namo gyventojus, bet nespauskite skambučio.
- ▶ Paskambinkite dujų tiekimo įmonei ir įgaliotai specializuotai įmonei.
- ▶ Neleiskite jį patekti kitiems asmenims.
- ▶ Iš kitos vietos paskambinkite dujų avarinei tarnybai (gelbėjimo tarnybai) ir policijai.

Pavojus užuodus išmetamųjų dujų kvapą

- ▶ Išjunkite įrenginį.
- ▶ Atidarykite langus ir duris.
- ▶ Informuokite šildymo sistemų techninės priežiūros įmonę.

Pavojus dėl apsinuodijimo. Dėl nepakankamo oro tiekimo gali susidaryti išmetamųjų dujų nuotėkis

- ▶ Pasirūpinkite, kad nebūtų susiaurintos arba uždarytos oro tiekimo ir išmetimo angos.

Jei kliūtis nepašalinama iš karto:

- ▶ Nejunkite katilo.
- ▶ Apie gedimą ir susidariusį pavojų raštu praneškite įrangos naudotojui.

Pavojus dėl degių dujų sprogo

- ▶ Konstrukcinių dalių, kuriomis teka dujos, techninės priežiūros darbus leidžiama atlikti tik specializuotoms įmonėms.

Pavojus dėl elektros srovės, kai atidarytas katilas

Prieš atidarydami katilą:

- ▶ Šildymo sistemos avariniu jungikliu nutraukite elektros tiekimą į šildymo įrenginį ir / arba atjunkite atitinkamą namo elektros skydinės saugiklį. Nepakanka išjungti tik reguliavimo įrenginį.
- ▶ Pasirūpinkite, kad šildymo sistemos niekas netyčia neįjungtų.

Pavojus dėl sprogių ir ypač degių medžiagų

- ▶ Netoli katilo nenaudokite ir nelaikykite ypač degių medžiagų (popieriaus, skiediklių, dažų ir t. t.).

Pavojus dėl asmeninio saugumo nurodymų nepaisymo avariniais atvejais

Pvz., kilus gaisrui:

- ▶ Niekuomet nerizikuokite savo gyvybe. Asmeninis saugumas visuomet yra svarbiausia.

Nusiplikimo pavojus

- ▶ Prieš pradėdami patikros ir techninės priežiūros darbus palaukite, kol katilas atvės. Šildymo sistemoje vanduo gali būti įkaitęs iki > 60 °C temperatūros.

Patalpa, kurioje statomas įrenginys

Pavojus dėl apsinuodijimo išsiskyrus išmetamosioms dujoms

- ▶ Pasirūpinkite, kad eksploatacijos metu neveiktų jokie mechaniniai oro tiekimo įrenginiai, kurie iš patalpos, kurioje stovi šildymo katilas, ištrauktų orą (pvz., gartraukiai, skalbinių džiovyklės ir ventilatoriai).
- ▶ Pasirūpinkite, kad katilas būtų eksploatuojamas tik su dūmtraukiu, kuris įrangai veikiant sukuria tinkamą trauką.
- ▶ Nenaudokite katilo, jei už apsauginio kolektoriaus yra įmontuota šiluminiu būdu veikianti išmetamųjų dujų sklendė.

Išmetamųjų dujų kontrolės sistema:

Pavojus dėl apsinuodijimo išsiskyrus išmetamosioms dujoms

Sugedus išmetamųjų dujų kontrolės sistemai, dėl išsiskiriančių išmetamųjų dujų gali kilti pavojus žmonių gyvybei.

- ▶ Neremontuokite išmetamųjų dujų kontrolės sistemos patys.
- ▶ Keisdami dalis naudokite tik originalias atsargines dalis.
- ▶ Po pakeitimo nurodytoje padėtyje įmontuokite temperatūros jutiklį.

Kai išmetamųjų dujų kontrolės sistema dažnai įsijungia, gali būti, kad netinkamai veikia dūmtraukis ir (arba) išmetamųjų dujų išleidimo kelias.

- ▶ Pašalinkite triktį.
- ▶ Patikrinkite, kaip veikia.

Įrengimas arba permontavimas kito tipo dujoms:

- ▶ Esant **nuo patalpos oro priklausančiam režimui**, neuždarykite ir nesumažinkite oro tiekimo ir vėdinimo angų duryse, languose ir sienose.
- ▶ Sumontavę ypač sandarius langus, užtikrinkite degimui naudojamam oro tiekimą.

Jei kliūtis nepašalinama iš karto:

- ▶ Nejunkite katilo.
- ▶ **Niekada neuždarykite apsauginių vožtuvų**
Vandens šildymo metu per karšto vandens šildytuvo apsauginį vožtuvą gali ištekti vandens.
- ▶ Nemodifikuokite išmetamųjų dujų sistemos dalių.

Katilo remonto ir techninės priežiūros darbai

- ▶ Instaliavimo, paleidimo eksploatuoti, patikros ir remonto darbus leidžiama atlikti tik įgaliotai specializuotai šildymo sistemų įmonei. Atliekant šiuos darbus būtina laikytis taisyklių (→ 3. skyr., 13 psl.).

Kliento instruktavimas

- ▶ Paašškinkite klientui, kaip veikia katilas ir supažindinkite jį su įrenginio valdymu.
- ▶ Naudotojas yra atsakingas už šildymo sistemos saugumą bei nekenksmingumą aplinkai (nacionaliniai teršalų leistinos emisijos reikalavimai).
- ▶ Įspėkite klientą apie tai, kad draudžiami bet kokie įrenginio pakeitimai ar remontas.
- ▶ Techninę priežiūrą ir remontą leidžiama atlikti tik įgaliotai specializuotai įmonei.
- ▶ Naudokite tik originalias atsargines dalis.
- ▶ Kitaip sukomplektuotus įrenginius, kitus jų reikmenis ir susidėvinčias dalis galima naudoti tik tokiu atveju, jei jie tam skirti.

2 Duomenys apie gaminį

2.1 Apie šią instrukciją

Šioje instrukcijoje pateikta svarbi informacija, kaip katilą saugiai ir tinkamai montuoti, paleisti eksploatuoti ir atlikti jo techninę priežiūrą.

Šie dokumentai skirti specialistams, kurie – turėdami atitinkamą kvalifikaciją ir patirties – išmano, kaip dirbti su šildymo sistemomis ir dujų įranga.

Su katilu pateikiami šie dokumentai:

- Naudojimo instrukcija
- Montavimo ir techninės priežiūros instrukcija
- Atsarginių dalių katalogas

Šiuos aukščiau išvardytus dokumentus taip pat galima rasti internete.

- ▶ Gamintojo kontaktai ir interneto adresai pateikti šio dokumento galiniame viršelyje.

Jei turite pasiūlymų, kaip patobulinti aukščiau išvardytus dokumentus, arba pastebėjote netikslumų:

- ▶ susisiekite su "Buderus".

2.2 Naudojimas pagal paskirtį

Kad užtikrintumėte naudojimą pagal paskirtį:

- ▶ Būtinai laikykitės montavimo ir techninės priežiūros instrukcijos, naudojimo instrukcijos, tipo lentelės duomenų ir techninių duomenų (→ 2.7 skyr., 7 psl. ir 2.9 skyr., 8 psl.).
- ▶ Katilą naudokite tik šildymo sistemų vandeniui šildyti ir/arba netiesiogiai geriamajam vandeniui šildyti (pvz., karšto vandens šildytuvui).

Kitokio pobūdžio naudojimas laikomas naudojimu ne pagal paskirtį.

2.3 Atitikties deklaracija

EB atitikties deklaracija

Šio gaminio konstrukcija ir veikimas atitinka Europos Sąjungos direktyvas bei jas papildančius nacionalinius reikalavimus. Atitiktį patvirtina CE ženklas.

Atspausdinta atitikties deklaracija pateikta dokumentacijos aplanke. Produkto atitikties deklaracijos galite pareikalauti iš gamintojo. Tuo tikslu kreipkitės adresu, nurodytu šios instrukcijos galiniame viršelyje.

2.4 Tipų apžvalga

Katilo pavadinimą sudaro šios dalys:

Logano G334	Tipų pavadinimas
WS	Dujų specialusis šildymo katilas
Atskiras katilas:	Nominalioji šiluminė galia [kw] - elementų kiekis
	73-8
	94-10
	115-12
Dvigubas katilas:	Nominalioji šiluminė galia [kw] - elementų kiekis
	146-16 (2 x 8)
	188-20 (2 x 10)
	230-24 (2 x 12)
	270-28 (2 x 14)

Lent. 2 Tipų apžvalga

2.5 Tiekiamas komplektas

Atskiras katilas G334WS 73 kW...94 kW

Konstruktinė dalis	Vienetai	Pakuotė
Katilo blokas su įmontuotu degikliu, apsauginiu kolektoriumi ir pritvirtintu gaubtu	1	Padėklas
Techninė dokumentacija	1	Supakuota plėvelėje
Reguliavimo įrenginys su techniniais dokumentais	1	Kartotinė dėžė

Lent. 3 Atskiro katilo 73 kW...94 kW tiekiamas komplektas

Atskiras katilas G334WS 115 kW...135 kW

Konstruktinė dalis	Vienetai	Pakuotė
Katilo blokas su įmontuotu gamtinių dujiniu degikliu H/E (G20)	1	Padėklas
Gaubtas ir šilumos izoliacija	1	Kartotinė dėžė
Apsauginis kolektorius	1	Kartotinė dėžė
Reguliavimo įrenginys su techniniais dokumentais ¹⁾	1	Kartotinė dėžė
Techninė dokumentacija	1	Supakuota plėvelėje

Lent. 4 Atskiro katilo 115 kW...135 kW tiekiamas komplektas

1) Tik tam tikrose šalyse

Dvigubas katilas G334WS 146 kW...270 kW

Dvigubą katilą sudaro du katilo blokai ir vienas bendras išmetamųjų dujų surinkimo kanalas:

Konstruktinė dalis	Vienetai	Pakuotė
Katilo blokas su įmontuotu gamtinių dujiniu degikliu H/E (G20)	2	Padėklas
Gaubtas ir šilumos izoliacija	2	Kartotinė dėžė
Išmetamųjų dujų surinkimo kanalas	1	Kartotinė dėžė
Reguliavimo įrenginys su techniniais dokumentais ¹⁾	1	Kartotinė dėžė
Modulis TM32	1	Kartotinė dėžė
Techninė dokumentacija	1	Supakuota plėvelėje

Lent. 5 Dvigubo katilo 146 kW...270 kW tiekiamas komplektas

1) į standartinę katilo įrangą neįeina

2.6 Įrenginio aprašas

Gamykloje į katilą yra įmontuojamas dujinis degiklis.

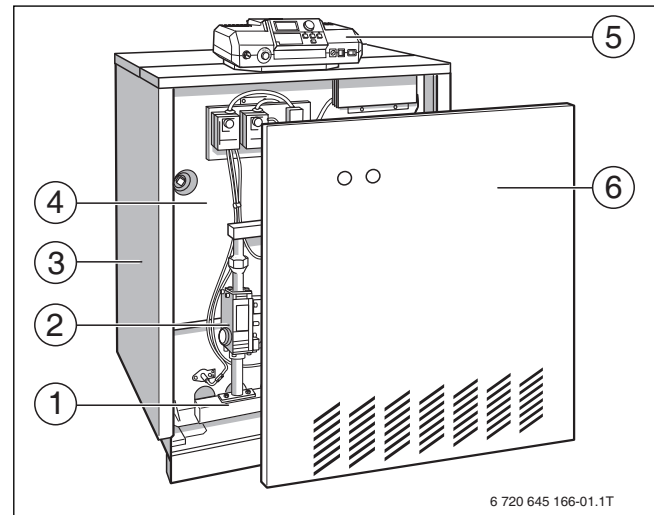
Tiekiami dviejų variantų komplektai:

- Atskiras katilas
- Dvigubas katilas

Atskiras katilas

Pagrindinės katilo sudedamosios dalys yra šios:

- Katilo blokas su šilumos izoliacija [4] ir dujiniu degikliu [1]: katilo blokas perduoda dujinio degiklio sukurtą šilumą šildymo sistemos vandeniui.
- Gaubtas [3] ir katilo priekinė sienelė [6]: gaubtas ir šilumos izoliacija apsaugo nuo energijos nuostolių.



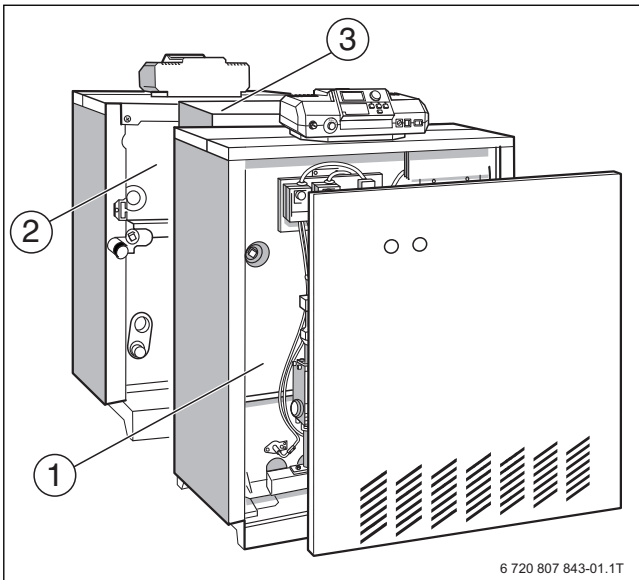
Pav. 1 Atskiro katilo pagrindinės sudedamosios dalys

- [1] Dujinis degiklis
- [2] Dujinė armatūra
- [3] Gaubtas
- [4] Katilo blokas su šilumine izoliacija
- [5] Reguliavimo įrenginys (į standartinę katilo įrangą neįeina)
- [6] Katilo priekinė sienelė

Dvigubas katilas

Dvigubą katilą sudaro du vienodos galios katilo blokai, kurių kiekvienas yra kaip atskiras katilas.

Vietoj apsauginių kolektorių ant atskirų katilų, dvigubo katilo viduryje kaip jungiamasis elementas yra išmetamųjų dujų surinkimo kanalas [3].



Pav. 2 Dvigubo katilo pagrindinės sudedamosios dalys

- [1] Katilas 1
 [2] Katilas 2
 [3] Išmetamųjų dujų surinkimo kanalas

- Patikrinkite, ar komplekte yra visos reikiamos dalys.
 ► Patikrinkite, kokia dujų rūšis nurodyta tipo lentelėje.

Galima įsigyti katilui skirtus priedus.

- Kataloge galite rasti tikslių duomenų apie tinkamus priedus.

Kitos pakuotės

Konstruktinė dalis	Vienetai	Pakuotė
Išmetamųjų dujų kontrolės įtaisas	1	
Perjungimo kitos rūšies dujoms rinkinys	1 (2) ¹⁾	

Lent. 6 Kitos pakuotės

- 1) Esant dvigubam katilui

Priklausomai nuo regioninių ir nacionalinių teisės aktų bei reikalavimų, gali būti pateikiama dar daugiau pakuočių.

2.7 Tipo lentelė

Įrenginio tipo lentelėje yra šie katilo duomenys:

- Gamintojas
- Serijos numeris
- Šiluminė galia (vardinė galia)
- Katilo klasė pagal EN 303-5
- Vandens tūris
- Kuras
- Elektros suvartojimas
- Gamintojo adresas
- Katilo konstrukcijos tipas
- Modelis / katilo tipas
- Leidžiamasis sistemos slėgis
- Maksimali katilo vandens temperatūra
- Katilo masė (tuščio)
- Kuras
- Elektros tinklo įtampa
- Elektros apsaugos tipas

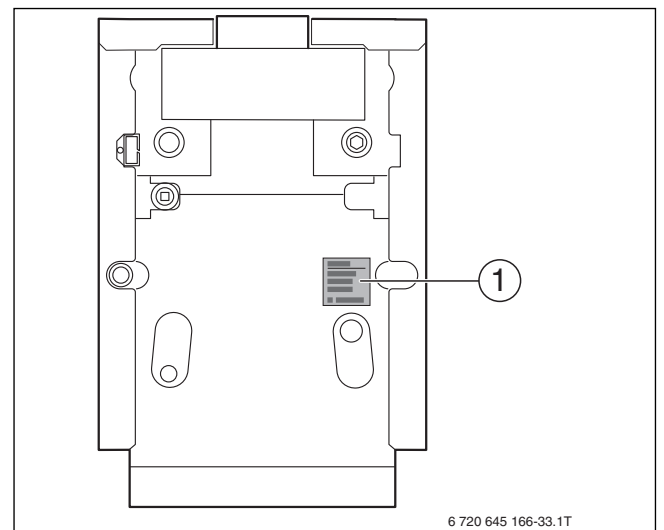
Tipa lentelės padėtis

Užsakius atskirą katilą, tipo lentelė [1] yra katilo užpakalinėje pusėje.

Užsakius dvigubą katilą, tipo lentelė tiekama atskirai su technine dokumentacija.

Sumontavus dvigubą katilą:

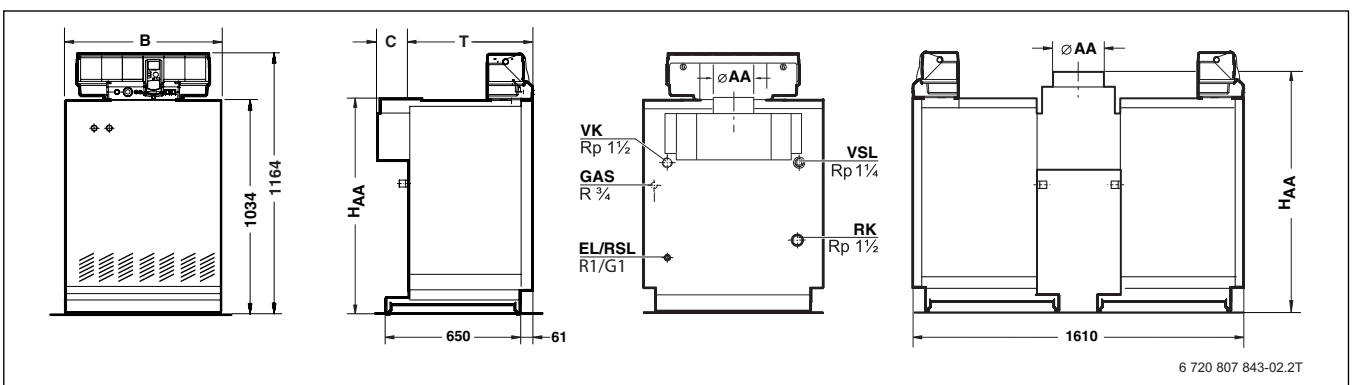
- Tipo lentelę pritvirtinkite prie katilo gerai matomoje vietoje.



Pav. 3 Atskiro katilo tipo lentelės padėtis

- [1] Tipo lentelė

2.8 Matmenys ir jungtys



Pav. 4 Matmenys ir jungtys (mm)

- EL Išleidimo anga (jungtis įleidimo/išleidimo čiaupui)
 GAS Dujų tiekimo linijos jungtis
 RK Katilo grįžtantis srautas
 RSL Apsauginės linijos grįžtančio srauto jungtis (jungtis išsiplėtimo indui)
 VK Katilo tiekiamas srautas
 VSL Tiekiamo srauto apsauginė linija (skirta oro išleidimo įtaisui, apsauginiam vožtuvui ir manometrui eksploataavimo vietoje prijungti)

2.9 Techniniai duomenys

Katilo dydis	Vienetai	73-8	94-10	115-12	135-14	146-16 dvigubas katilas	188-20 dvigubas katilas	230-24 dvigubas katilas	270-28 dvigubas katilas
Dujų paskirstymas									
Vardinė šiluminė galia	kW	73,0	94,0	115,0	135,0	146,0	188,0	230,0	270,0
Degimo galia	kW	79,5	102,6	125,7	148,0	159,0	205,2	251,4	296,0
Katilo naudingumo koeficientas	%	91,8	91,6	91,5	91,2	91,8	91,6	91,5	91,2
Paruošimo nuostoliai ¹⁾	%	1,07	1,01	0,98	0,95	1,07	1,01	0,98	0,95
Išmetamųjų dujų temperatūra ²⁾³⁾	°C	111	118	116	132	125	121	111	113
Išmetamųjų dujų srautas ³⁾	kg/s	0,0562	0,0726	0,0919	0,0955	0,10	0,141	0,197	0,2365
CO ₂ kiekis ³⁾	%	5,7	5,7	5,5	6,3	6,5	5,9	5,1	5,0
Trauka (minimali...maksimali)	Pa	3...10	3...10	3...10	3...10	3...10	3...10	3...10	3...10
Dalinės apkrovos režimas		Atskiro katilo dalinės apkrovos režimas				½ -Dvigubo katilo dalinės apkrovos režimas			
Šiluminė galia, veikiant daline apkrova	kW	41,63	52,10	62,50	72,40	74,00	95,50	116,8	137,3
Degimo galia, veikiant daline apkrova	kW	45,4	57,0	68,6	79,7	79,5	102,6	125,7	148,0
Išmetamųjų dujų temperatūra ²⁾³⁾⁴⁾	°C	94	92	89	103	78	75	71	74
Išmetamųjų dujų srautas ³⁾	kg/s	0,0458	0,0621	0,0812	0,0868	0,082	0,115	0,158	0,175
CO ₂ kiekis ³⁾	%	3,9	3,6	3,3	3,6	3,8	3,5	3,1	3,3
Šildymo kontūras									
Leidžiamoji tiekiamo srauto temperatūra ⁵⁾	°C	110	110	110	110	110	110	110	110
Šildymo katilo maksimalus darbinis slėgis	bar	4	4	4	4	4	4	4	4
Šildymo kontūro šilumokaičio tūris	l	35	43	51	59	70	86	102	118
Duomenys apie elektrą									
Elektros apsaugos tipas		IP40	IP40	IP40	IP40	IP40	IP40	IP40	IP40
Saugiklis	A	10	10	10	10	10	10	10	10
Temperatūros reguliatoriaus laiko konstanta	s	40	40	40	40	40	40	40	40
Apsauginio temperatūros ribotuvo (STB) laiko konstanta	s	40	40	40	40	40	40	40	40
Išmetamųjų dujų išleidimo sistema ir išmetamųjų dujų kanalo jungtis									
Konstrukcijos tipas	-	B ₁₁ B _{11BS}	B ₁₁ B _{11BS}	B ₁₁ B _{11BS}	B ₁₁ B _{11BS}	B ₁₁ B _{11BS}	B ₁₁ B _{11BS}	B ₁₁ B _{11BS}	B ₁₁ B _{11BS}
Skersmuo Ø AA	mm	200	225	250	250	250	300	360	360
Atvamzdžio išmetamųjų dujų kanalui prijungti aukštis H _{AA}	mm	1043	1043	1043	1043	1162	1182	1182	1182
Matmenys ir masė									
Katilo elementų skaičius	-	8	10	12	14	16	20	24	28
Bendras katilo plotis B	mm	880	1060	1240	1420	880	1060	1240	1420
Bendras katilo gylis C+T	mm	750	775	800	800	1610	1610	1610	1610
Gylis C	mm	150	175	200	200	-	-	-	-
Gylis T (su reguliavimo įrenginiu)	mm	600	600	600	600	-	-	-	-
Katilo aukštis	mm	1034	1034	1034	1034	1034	1034	1034	1034
Bendras katilo aukštis (su reguliavimo įrenginiu)	mm	1264	1264	1264	1264	1264	1264	1264	1264
Masė ⁶⁾	kg	334	422	496	572	688	844	992	1144

Lent. 7 Techniniai duomenys

- Esant 25 °C kambario temperatūrai, 75 °C katilo vandens temperatūrai ir 1 m ilgio išmetamųjų dujų vamzdžiui be dūmtraukio.
- Minimali išmetamųjų dujų temperatūra apskaičiuojant kamino parametrus pagal DIN 4705 maždaug ~ 6 K yra žemesnė.
- Išmatuota už apsauginio kolektoriaus, esant 20 °C kambario temperatūrai ir 1 m ilgio išmetamųjų dujų vamzdžiui be dūmtraukio
- Pagal EN 656
- Apsauginė riba nustatoma apsauginiu temperatūros ribotuvu (STB). Maksimali galima tiekiamo srauto temperatūra = Apsauginė riba (STB) - 18 K.
Pavyzdys: apsauginė riba = 100 °C, maksimali galima tiekiamo srauto temperatūra = 100-18 = 82 °C.
Apsauginė riba turi atitikti specifinius šalies normatyvus.
- Masė su pakuote apie 6-8 % didesnė.

Katilo dydis	Pagrindinių dujų purkštukų kiekis	Pagrindinių dujų purkštukų žymėjimas		Nominalus dujų purkštuko slėgis ¹⁾
		Gamtinės dujos H/E (G20)	Suskystintos dujos P/B (G30/G31)	Gamtinės dujos H/E (G20) [mbar]
73-8	7	310	165	10,5
94-10	9	310	165	10,1
115-12	11	310	165	10,7
135-14	13	310	165	10,4
146-16 (dvigubas katilas)	14	310	165	10,5
188-20 (dvigubas katilas)	18	310	165	10,1
230-24 (dvigubas katilas)	22	310	165	10,7
270-28 (dvigubas katilas)	26	310	165	10,4

Lent. 8 Pagrindiniai dujų purkštukai

1) Nustačius 15 °C dujų temperatūrą ir 1013 mbar oro slėgį

2.10 Šildymo katilo eksploatacijos sąlygos

Šiame skyriuje aprašytos katilo eksploataavimo sąlygos, jį naudojant su Buderus reguliavimo įrenginiais "Logamatic 2000" ir "Logamatic 4000". Jei laikomasi nurodytų eksploataavimo sąlygų, užtikrinamas kokybiškas ir ilgalaikis katilo naudojimas, atitinkantis Europos standartus.



PRANEŠIMAS: Įrenginio pažeidimai dėl eksploataavimo sąlygų nesilaikymo!

Priklausomai nuo to, kokio dydžio ir pobūdžio yra nukrypimai nuo šių eksploataavimo sąlygų, naudojantis šildymo katilu, gali kilti veikimo trikdžių, dėl kurių ilgainiai gali sugesti katilas ar atskiros jo dalys.

► Laikykitės katilo tipo lentelėje pateiktų duomenų.

Eksploataavimo sąlygos	Vienetai	Diapazonas	Pastabos – reikalavimo patikslinimas
Maksimali tiekiamo srauto temperatūra Tmaks./TS	°C	100...120	Maksimali leidžiamoji tiekiamo srauto temperatūra gali būti nustatyta pagal nacionalinius šiai vertei taikomus teisės aktus. Apsauginė riba (apsauginis temperatūros ribotuvas) Maksimali galima tiekiamo srauto temperatūra = apsauginė riba (STB) - 18 K Pavyzdys: Apsauginė riba (STB) = 100 °C Tiekiamo srauto temperatūra = 100 °C - 18 K = 82 °C.
Leistinas bendras viršslėgis PMS:	bar	≤ 4	
Apsauginio temperatūros ribotuvo maksimali laiko konstanta:	s	≤ 40	
Temperatūros regulatoriaus maksimali laiko konstanta	s	≤ 40	
Konstrukcijos tipas	–	–	B ₁₁ , B _{11BS}

Lent. 9 Šildymo katilo eksploataavimo sąlygos

2.10.1 Reikalavimai elektros maitinimui

Eksploataavimo sąlygos	Vienetai	Diapazonas	Pastabos – reikalavimo patikslinimas
Šildymo katilo maitinimo įtampa	V	185...250	Siekiant užtikrinti veikimą be trikdžių ir apsaugoti žmones, korpusą / katilą reikia įžeminti! Liepsnos jutikliui reikalingas PEN laido ryšys su įžemintu saugikliu. Jeigu eksploataavimo vietoje toks ryšys nesukurtas (pvz., dėl dvifazio naudojimo), reikia naudoti skiriamąjį transformatorių.
Saugiklis	A	10	
Dažnis	Hz	47,5...63,0	Sinusoidinis įtampos grafikas
Apsaugos tipas	–	–	IP20: apsauga nuo pašalinių kietų kūnų, kurių skersmuo > 12,5 mm. Apsauga nuo tiesioginio kontakto su pirštais ar panašiais objektais. Be apsaugos nuo vandens IP40: apsauga nuo pašalinių kietų kūnų, kurių skersmuo > 1 mm. Apsauga nuo tiesioginio kontakto su pirštais ar panašiais objektais. Be apsaugos nuo vandens

Lent. 10 Elektros tiekimas

2.10.2 Reikalavimai patalpai, kurioje statomas įrenginys

Eksplotavimo sąlygos	Vienetai	Diapazonas	Pastabos – reikalavimo patikslinimas
Darbinė ir aplinkos temperatūra	°C	+5...+40	Temperatūra pastatymo patalpoje.
Santykinis oro drėgnumas	%	≤ 90	Pastatymo patalpoje turi nesikondensuoti drėgmė (rasos taškas).
Dulkės / skraidančios sėklos	–	–	Užtikrinkite, kad veikimo metu patalpoje nesikauptų dulkės. <ul style="list-style-type: none"> Pvz., dėl statybos darbų atsirandančios dulkės Užtikrinkite, kad degimui naudojamame ore nebūtų daug dulkių. <ul style="list-style-type: none"> Pvz., dulkės dėl netoli esančių neasfaltuotų gatvių ir kelių Pvz., dulkės iš gamybos ir perdirbimo teritorijų, pvz., akmenų skaldyklų ar kalnakasybos įmonių Užtikrinkite, kad degimui naudojamame ore nebūtų daug skraidančių sėklų. <ul style="list-style-type: none"> Pvz., skraidančios graižaziedžių sėklos Jei reikia, įrenkite groteles.
Halogeninti angliavandenilio junginiai	–	–	Degimo procesui naudojamame ore neturi būti halogeninių angliavandenilio junginių. <ul style="list-style-type: none"> Nustatykite halogenintų angliavandenilio junginių šaltinį ir jį neutralizuokite. Jei to padaryti neįmanoma, oras turi būti tiekiamas iš tos vietos, kurioje nėra halogenintų angliavandenilio junginių. Laikykitės šių dokumentų reikalavimų: <ul style="list-style-type: none"> Papildomas lapas K 3 (Vokietijos šildymo pramonės nacionalinės asociacijos informacinis lapas Nr. 1)
Ventiliatoriai, ištraukiantys iš patalpos orą	–	–	Veikiant degikliui draudžiama naudoti bet kokį mechaninį oro tiekimo įrenginį, kuris iš patalpos, kurioje stovi katilas, ištrauktų orą. <ul style="list-style-type: none"> Pvz., drėgmės ištraukimo įtaisai Pvz., skalbinių džiovintuvai Pvz., vėdinimo įtaisai
Naminiai gyvūnai	–	–	Patalpą, kurioje pastatytas katilas, ir degimo procesui naudojamą oro angą būtina apsaugoti, kad ten nepatektų gyvūnėliai. Jei reikia, įrenkite groteles.
Priešgaisrinė sauga	–	–	Turi būti išlaikomi saugūs atstumai iki degių statybos produktų pagal šalyje galiojančias normas. Tačiau bet kuriuo atveju turi būti išlaikomas mažiausiai 40 cm atstumas. Šalia katilo degias medžiagas ir degius skysčius laikyti draudžiama.
Potvynio vanduo	–	–	Jei pastatas stovi potvynio pavojaus zonoje, nuo dujinio šildymo katilo būtina laiku atjungti kuro tiekimą ir elektros srovę. Prieš įjungiant šildymo katilą, būtina pakeisti armatūrą, valdymo ir reguliavimo įtaisus, ant kurių pateko vandens.

Lent. 11 Įrengimo reikalavimai – aplinka

2.10.3 Reikalavimai ventilacijos ir išmetamųjų dujų sistemai

Eksplotavimo sąlygos	Katilo galia (esant keliems katilams = bendroji katilo galia) [kW]	Oro tiekimo kanalo skerspjūvis (laisvas cirkuliavimo paviršius) [cm ²]	Pastabos – reikalavimų patikslinimas
Degimui naudojamą oro tiekimo kanalo skerspjūvis išorėje	10...50	150	Įmontuojant groteles ar tinklelius reikia numatyti atitinkamą atidarymo skerspjūvį.
	50...70	200	
	70...90	250	
	90...110	300	
	110...130	350	
	130...170	450	
	170...220	600	
	220...270	750	

Lent. 12 Laisvas oro tiekimo kanalo skersinis pjūvis

Eksplotavimo sąlygos	Vienetai	Diapazonas	Pastabos – reikalavimo patikslinimas
Reikiama išmetamųjų dujų sistemos trauka (žemas slėgis išmetamųjų dujų išleidimo kelyje)	Pa	3...30	Katilas turi būti eksploatuojamas tik su dūmtraukiu arba dujų išmetimo sistema, kuri veikdama sukuria tinkamą trauką. Leidžiama naudoti tik nedegiančius statybos produktus. Katilas veikia žemu 3...10 Pa slėgiu. Jei trauka > 10 Pa: ▶ Įmontuokite papildomą vėdinimo įrenginį.

Lent. 13 Išmetamųjų dujų sistemos keliamoji jėga

2.10.4 Reikalavimai kurui – gamtinės dujos H (fizikinis patikslinimas)

Eksplotavimo sąlygos	Vienetai	Diapazonas	Pastabos – reikalavimo patikslinimas
Bendrojo pobūdžio informacija	–	--	Kaip kurą leidžiama naudoti tik gamtinės dujas. Draudžiama naudoti, pvz., šias dujų rūšis: <ul style="list-style-type: none"> • Propano ir oro mišinį • Nuotekų dujas • Biodujas • Rūdų kasyklų dujas • Sąvartynų dujas.
Wobbe indeksas (Ws)	kWh/m ³ n	12,0...16,1	Ws esant 0 °C; 1013 hPa
Degimo šiluma (Hs)	kWh/m ³ n	9,5...13,1	
Santykinis tankis	–	0,55...0,75	
Vandens kiekis – rasos taškas	°C	≤ +5	
Dulkės, drėgmės kondensatas, skysčiai	–	–	Ilgalaikiai eksploatuojant techninių dujų įrenginius, jokių būdu turi nesikaupti teršalų, kurie sumažina armatūros, tinkelių ir filtrų skerspjūvius.
Angliavandenilių dariniai – kondensacijos taškas	°C	–	Korpuso temperatūra esant konkrečiam spaudimui.
Prijungimo slėgis	mbar	10,0...25,0	Norint apsaugoti, kad dujų prijungimo slėgis nenukristų < 10 mbar, reikia naudoti dujų slėgio relę (papildoma įranga).
Slėgis ramybės būsenoje (išjungus degiklį)	mbar	≤ 30	
Apsauga nuo slėgio viršijimo prieš katilą	mbar	≤ 100	Jeigu maitinimo tinkle sugenda slėgio reguliatorius, įvykus trikdžiai jokių būdu neturi būti viršijamas nurodytas slėgis. Slėgis užtikrinamas eksploatavimo vietoje įmontavus apsauginį vožtuvą arba apsauginį išleidimo vožtuvą.

Lent. 14 Kuras – gamtinės dujos H (fizikiniai reikalavimai)

2.10.5 Reikalavimai kurui – gamtinės dujos H (cheminiai reikalavimai)

Eksplotavimo sąlygos	Vienetai	Diapazonas	Pastabos – reikalavimo patikslinimas
Angliavandenilių kiekis	%	≤ 23	
Bendrasis sieros kiekis	mg/m ³	≤ 100	Įskaitant sieros dalį, išsiskiriančią naudojant kvapiąsias medžiagas.
Bendrasis sieros kiekis, trumpalaikis	mg/m ³	≤ 150	Įskaitant sieros dalį, išsiskiriančią naudojant kvapiąsias medžiagas.
Sieros vandeniliai	mg/m ³	≤ 5	
Amoniakio kiekis	mg/m ³	≤ 3	

Lent. 15 Kuras – gamtinės dujos H (cheminiai reikalavimai)

2.10.6 Reikalavimai kurui – suskystintų butano / propano dujų mišiniai (cheminiai reikalavimai)

Eksplotavimo sąlygos	Vienetai	Diapazonas	Pastabos – reikalavimo patikslinimas
Butano kiekis	sv. %	≤ 60	
Dujinio būvio sudedamosios dalys (H ₂ , N ₂ , O ₂ , CH ₄)	sv. %	≤ 0,2	
Sieros kiekis	mg/kg	≤ 50	
Prijungimo slėgis	mbar	32...50	
Apsauga nuo slėgio viršijimo	mbar	≤ 100	Jeigu maitinimo tinkle sugenda slėgio reguliatorius, įvykus trikdžiai jokių būdu neturi būti viršijamas nurodytas slėgis. Slėgis užtikrinamas eksploatavimo vietoje įmontavus apsauginį vožtuvą arba apsauginį išleidimo vožtuvą.

Lent. 16 Kuras – suskystintos dujos – butanas/propanas (cheminiai reikalavimai)

2.10.7 Reikalavimai hidraulinei sistemai ir vandens kokybei

Eksplotavimo sąlygos	Vienetai	Diapazonas	Pastabos – reikalavimo patikslinimas
Sistemos slėgis (viršslėgis)	bar	0,5...4,0	
Leidžiamas bandomasis slėgis	bar	1,0...5,2	
Apsauga nuo per aukštos temperatūros, užtikrinama temperatūros reguliatoriumi „TR“	°C	50...90	
Apsauga nuo per aukštos temperatūros apsauginiu temperatūros ribotuviu (STB)	°C	100...120	Temperatūra reguliavimo įrenginiais iš dalies nustatoma vietoje nuo 100 °C iki 120 °C.
Užpildymo vanduo	–	–	Sistema turi būti pripildoma ir papildoma tik geriamojo vandens kokybę atitinkančiu vandeniu. Rekomenduojame 8,2...9,5 pH vertę.

Lent. 17 Reikalavimai hidraulinei sistemai ir vandens kokybei

2.10.8 Eksploatavimo sąlygos

Eksploatavimo sąlygos	Minimali katilo vandens temperatūra	Veikimo nutraukimas (katilas išjungiamas)	Šildymo sistemos reguliavimas maišytuvu ¹⁾	Minimali grįžtančio srauto temperatūra
Naudojant katilą su Logamatic reguliavimo įrenginiu slenkančiam žemos temperatūros veikimo režimui, (pvz., "Logamatic 2107")				
	Nėra reikalavimo Darbinę temperatūrą užtikrina "Logamatic" reguliavimo įrenginys ²⁾	Automatiškai Logamatic reguliavimo įrenginiu	Reikalavimų nėra, tačiau rekomenduojama žemos temperatūros šildymo sistemai 55/45 °C Reikia, kai yra: <ul style="list-style-type: none"> Grindų šildymas Naudojami didelio vandens tūrio įrenginiai (>15 l/kW) 	Nėra reikalavimo
Katilą naudojant su Logamatic reguliavimo įrenginiu pastoviai katilo vandens temperatūrai (pvz., "Logamatic 2101" ir "Logamatic 4212" arba prijungus išorinį reguliatorių)				
	65 °C ³⁾	Galima, kai po įrenginio prastovos šildymo režimas trunka > 3 h	Reikalinga	Reikalinga, kai: <ul style="list-style-type: none"> Naudojami didelio vandens tūrio įrenginiai (>15 l/kW): 55 °C naudojant modulinį principu valdomą degiklį: 55 °C

Lent. 18

- 1) Šildymo sistemos reguliavimas maišytuvu palengvina reguliavimo procesą, todėl rekomenduojamas sistemoms su keliais šildymo kontūrais.
- 2) Jei reguliavimo įrenginiu negalima reguliuoti šildymo sistemos vykdančiojo elemento (pvz., siurblio loginio valdymo), kai veikia degiklis, apribojus vandens srautą, reikia pasiekti 50 °C darbinę temperatūrą per 10 min.
- 3) Katilo vandens temperatūros reguliatoriaus nustatymas: esant įjungtam degikliui, naudojant tinkamas priemones (pvz., apribojant tūrinį srautą), per 10 min. katile turi būti pasiekta mažiausia katilo temperatūra ir palaikoma kaip minimali temperatūra.

2.10.9 Sąlygos dujų kategorijai (priklausomai nuo šalies)

Šalis	Dujų kategorija	Dujų prijungimo slėgis [mbar]
KZ, RU, UA	II _{2H3P}	20; 50
DZ, EE, LV, LT	I _{2H}	20
BY	II _{2H3P}	20; 50

Lent. 19 Dujų kategorijos priklausomai nuo šalies

Šalis	Dujų kategorija	Dujų prijungimo slėgis		Tipas
		Gamtinės dujos H/E (G20) [mbar]	Suskystintos dujos P/B (G30/G31) [mbar]	
DZ, EE, LV, LT	I _{2H}	20	-	B _{11BS}
BY, KZ, RU, UA	II _{2H3P}	20	50	B _{11BS}

Lent. 20 Dujų kategorijos priklausomai nuo šalies

Šalių sąrašas

Šalies santrumpa	Šalis
BY	Baltarusija
DZ	Alžyras
EE	Estija
KZ	Kazachstanas
LT	Lietuva
LV	Latvija
RU	Rusija
UA	Ukraina

Lent. 21 Šalių sąrašas

3 Teisės aktai

Katilo konstrukcija ir funkcionavimas atitinka šiuos reikalavimus:

- EN 297
- Dujinių prietaisų direktyvą 2009/142/EB
- Naudingumo koeficiento direktyvą 92/42/EEB
- Elektromagnetinio suderinamumo direktyvą 2004/108/EB
- Žemųjų įtampų direktyvą 2006/95/EB

3.1 Standartai ir direktyvos

Instaliuojant ir eksploatuojant įrenginį, būtina laikytis šių eksploatavimo šalyje galiojančių teisės aktų ir normų:

- vietinių statybos reikalavimų dėl pastatymo sąlygų,
- eksploatavimo šalyje galiojančių normų oro tiekimo ir išmetimo įrenginiams bei prijungimui prie kamino,
- elektros įrangos jungimo į tinklą normatyvų,
- dujų tiekimo įmonės techninių taisyklių dėl dujinio degiklio prijungimo prie vietinio dujų tinklo,
- teisės aktų ir normų dėl vandens šildymo sistemos saugos technikos įrangos,
- šildymo įrenginio gamintojo pateiktos instaliavimo instrukcijos

3.2 Leidimo ir informavimo pareiga

- ▶ Įsidėmėkite, kad sumontuotą dujinį šildymo katilą patikrina ir leidimą jo eksploatavimui išduoda kompetentinga dujų tiekimo įmonė.
- ▶ Atkreipkite dėmesį, jog kai kuriuose regionuose dūmtraukiui įrengti reikalingas leidimas.
- ▶ Prieš pradėdami instaliavimo darbus, informuokite kompetentingą rajono kaminų ir dujotakių priežiūros meistrą.

3.3 Patalpa, kurioje statomas įrenginys



PAVOJUS: pavojus gyvybei dėl apsinuodijimo!

Dėl nepakankamo oro tiekimo gali susidaryti išmetamųjų dujų nuotėkis.

- ▶ Pasirūpinkite, kad nebūtų susiaurintos arba uždarytos oro tiekimo ir išmetimo angos. Jei pažeidimai nedelsiant nepašalinami:
- ▶ nejunkite katilo.
- ▶ Apie gedimą ir susidariusį pavojų raštu praneškite įrangos naudotojui.



PRANEŠIMAS: jei degimui naudojamas užterštas oras arba yra užterštas katilo aplinkos oras, gali būti padaroma žala katilui!

- ▶ Katilo niekada neeksploatuokite dulkėtoje arba chemiškai agresyvioje aplinkoje (pvz., dažymo cechuose, kirpyklose ir žemės ūkio įmonėse (organinės trąšos)).
- ▶ Katilo niekada neeksploatuokite vietovėse, kuriose naudojamas arba sandėliuojamas trichloretenas arba halogeninti angliavandeniliai bei kitokios agresyvios cheminės priemonės. Šių medžiagų yra, pvz., purškikliuose, kai kuriuose klijuose, tirpikliuose arba valymo priemonėse ir dažuose.



PRANEŠIMAS: įrenginio gedimas dėl užšalimo!

- ▶ Įrenginį statykite nuo šalčio apsaugotoje patalpoje.



PAVOJUS: gaisro pavojus dėl lengvai užsidegančių medžiagų arba skysčių!

- ▶ Netoli katilo nelaikykite degių medžiagų ar skysčių.

Konstrukcijos tipas B₁₁ (be išmetamųjų dujų kontrolės sistemos)

- ▶ Katilus be išmetamųjų dujų kontrolės sistemos leidžiama montuoti tik tose patalpose, kurios nepriklauso pastato gyvenamosioms patalpoms ir kuriose yra reikalavimus atitinkanti ventiliacija (pvz., katilinėse).

Tipas B_{11BS} (su išmetamųjų dujų kontrolės sistema)

Gali būti taikomi vietiniai arba nacionaliniai reikalavimai, arba išmetamųjų dujų kontrolės sistemą reglamentuojantys įstatymai (pvz., naudojant katilą gyvenamojoje patalpoje arba panašiais naudojimo atvejais, arba palėpėje įrengtoje katilinėje).

Išmetamųjų dujų kontrolės sistema nutraukia dujų tiekimą, kai išmetamosios dujos veržiasi į patalpą, kurioje sumontuota įranga. Degiklis nustoja veikti.



PAVOJUS: pavojus gyvybei dėl apsinuodijimo!

Remontuojant išmetamųjų dujų kontrolės sistemą, gali atsirasti per daug pavojingų išmetamųjų dujų nuotėkių.

- ▶ Neremontuokite išmetamųjų dujų kontrolės sistemos patys.
- ▶ Keisdami dalis naudokite tik originalias atsargines dalis.
- ▶ Po pakeitimo išmetamųjų dujų temperatūros jutiklį įmontuokite numatytoje padėtyje.
- ▶ Išmetamųjų dujų kontrolės įtaiso neišjunkite net ir įvykus avarijai.
- ▶ Patikrinkite, ar katilė už apsauginio kolektoriaus nėra įmontuotos terminiu būdu veikiančios išmetamųjų dujų blokavimo sklendės.

3.4 Išmetamųjų dujų kanalo prijungimas

Katilas turi būti prijungtas prie su vandeniu nereaguojančios dujų išmetimo sistemos, kad būtų užtikrintas nuolatinis dujų paskirstymas po visą sistemą

Jei katilas eksploatuojamas priklausomai nuo patalpos oro:

- ▶ Pastatymo patalpoje turi būti atitinkamos degimui naudojamo oro tiekimo angos.
- ▶ Angas degimui naudojamam orui tiekti laikykite atviras. Priešais šias angas nepastatykite jokių daiktų.

3.5 Patikra / techninė priežiūra

Būtina reguliariai prižiūrėti šildymo sistemą, norint:

- išlaikyti aukštą šildymo sistemos efektyvumo lygį ir eksploatacijos ekonomiškumą,
- užtikrinti veikimo saugumą,
- išlaikyti aukšto lygio, aplinkai nekenkiantį degimą.

Techninės priežiūros intervalai



PRANEŠIMAS: įrenginio pažeidimai dėl neatlikto arba netinkamai atlikto valymo ir techninės priežiūros!

- ▶ Kartą per metus šildymo sistemą reikia patikrinti.
- ▶ Šildymo sistemą, jei reikia, išvalykite.
- ▶ Kai reikia, atlikite techninę priežiūrą. Kad išvengtumėte šildymo sistemos pažeidimų:
- ▶ rastus trūkumus būtina nedelsiant pašalinti.

3.6 Įrankiai, medžiagos ir pagalbinės priemonės

Katilui montuoti ir techninei priežiūrai reikės standartinių šildymo sistemų, dujotiekio bei vandentiekio instaliacijos darbams naudojamų įrankių.

Be to, patartina naudoti vežimėlių maišams su tvirtinamaisiais diržais.

3.7 Teisės aktų galiojimas

Taip pat galioja instaliavimo metu pakeisti teisės aktai ar papildymai ir jų privaloma laikytis.

4 Katilo transportavimas ir pastatymas



PRANEŠIMAS: pažeidimas dėl smūgių!

- ▶ Saugokite smūgiams neatsparias konstrukcines dalis.
- ▶ Laikykitės transportavimo nurodymų ant pakuotės.



ĮSPĖJIMAS: sužalojimo pavojus dėl netinkamai įtvirtinto katilo!

- ▶ Katilą gabenkite specialiu transportu.
- ▶ Katilą transportuodami ant transportavimo priemonių, apsaugokite nuo nukritimo.

Transportavimas šakiniu krautuvu

- ▶ Patikrinkite, ar nepažeista pakuotė.
- ▶ Šakinį krautuvą pastumkite po supakuotu katilu. Šakių ilgį parinkite pagal katilo ilgį.
- ▶ Katilą atsargiai pakelkite (1...2 cm).
- ▶ Patikrinkite, ar katilas neparvirs, nes svorio taškas nėra viduryje. Jei reikia, padėty priderinkite.
- ▶ Katilą kilstelėkite ir nuleistoje padėtyje transportuokite į pastatymo vietą.
- ▶ Nuimkite ir tinkamai utilizuokite katilo pakuotės medžiagas.



PRANEŠIMAS: katilo pažeidimai dėl nešvarumų!

Jei išpakuotas katilas kol kas nebus eksploatuojamas:

- ▶ Apsaugokite katilo jungtis nuo užteršimo; tuo tikslu ant jungčių palikite visus uždėtus gaubtelius.

4.1 Katilo pastatymas

Parenkant pastatymo vietą:

- ▶ Reikia įvertinti, kad būtų pakankamai vietos montavimo ir techninės priežiūros darbams atlikti.
- ▶ Išlaikyti rekomenduojamus atstumus iki sienų.
- ▶ Pasirūpinti, kad paviršius arba pagrindas, ant kurio statomas katilas, turi būti lygus ir horizontalus.
- ▶ Katilą pastatyti taip, kad jo priekinė briauna sutaptų su pagrindo kraštu.

Kitos nuorodos pastatymo vietai pateiktos (→ 3.3 skyr., 13 psl.).



Jei reikia, palikite didesnius atstumus iki sienų kitoms dalims (pvz., karšto vandens šildytuvui). Laikykitės komponentų montavimo instrukcijų.

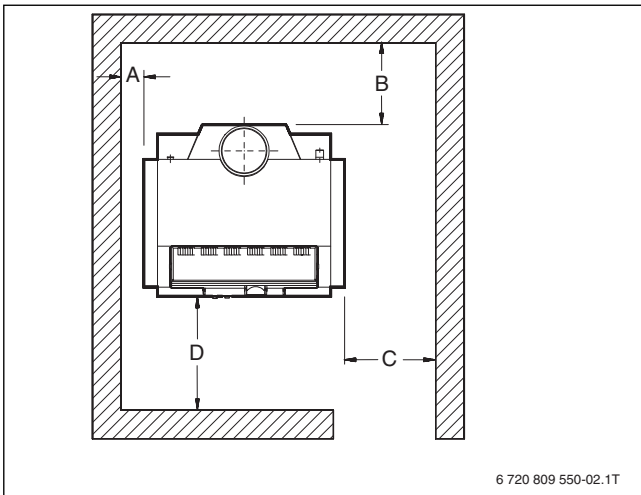


PRANEŠIMAS: katilo pažeidimai dėl nepakankamos pastatymo paviršiaus leidžiamosios apkrovos!

- ▶ Katilą statykite tik ant tinkamo pagrindo (pvz., pamato).

4.1.1 Atskiro katilo padėties nustatymas ir išlyginimas

- ▶ Nuimkite transportavimo plokštes ir pastatykite katilo bloką.
- ▶ Išlaikykite rekomenduojamus atstumus iki sienų (→ pav. 5 ir 22 lent.).
- ▶ Katilo bloką išlyginkite vertikaliai ir horizontaliai. Naudokite gulsčiuką.
- ▶ Jeigu reikia, pakiškite metalinius pleištus arba skardos juosteles.



Pav. 5 Atskiro katilo atstumai iki sienų

Matmuo	Atstumas iki sienų [mm]	
A	rekomenduojama	400
	minimalus	100/400 ¹⁾
B	rekomenduojama	400
	minimalus	100
C	rekomenduojama	400
	minimalus	400
D	rekomenduojama	600
	minimalus	500

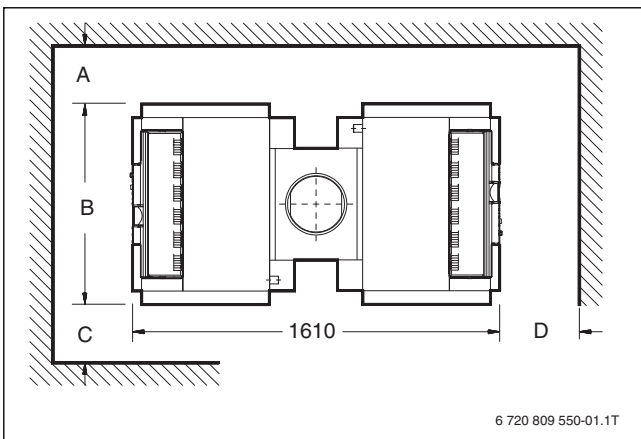
Lent. 22 Atskiro katilo atstumai iki sienų (matmenys mm)

1) Kai šildymo katilas yra su išmetamųjų dujų kontrolės įtaisu, bent iš vienos pusės iki sienos turi būti 400 mm atstumas (kad būtų galima prieiti prie išmetamųjų dujų kontrolės įtaiso išmetamųjų dujų temperatūros jutiklio).

4.1.2 Dvigubo katilo padėties nustatymas ir išlyginimas

Pirmoji katilo bloko pastatymas:

- ▶ Nuimkite transportavimo plokštes ir pastatykite katilo bloką.
- ▶ Išlaikykite rekomenduojamus atstumus iki sienų (→ pav. 6 ir 23 lent.).

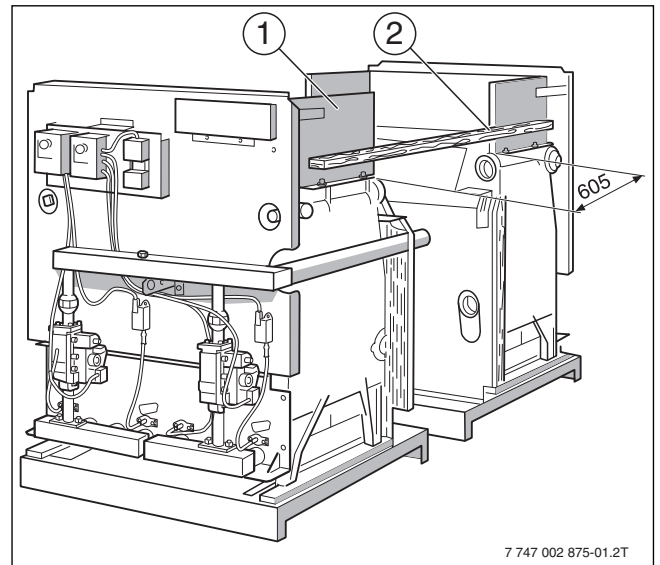


Pav. 6 Dvigubo katilo atstumai iki sienų

Matmuo	Atstumas iki sienų [mm]	
A	rekomenduojama	500
	minimalus	400
B	bendras katilo plotis	(→ 7 lent., 8 psl.)
C	rekomenduojama	500
	minimalus	400
D	rekomenduojama	600
	minimalus	500

Lent. 23 Dvigubo katilo atstumai iki sienų (matmebys mm)

- ▶ Katilo bloko išlyginkite vertikaliai ir horizontaliai. Naudokite gulsčiuką.
- ▶ Jeigu reikia, pakiškite metalinius pleištus arba skardos juosteles.
- ▶ Pastatykite antrą katilo bloką.
- ▶ Tiesyklę [2] laikykite šone prie išmetamųjų dujų rinktuvo [1].
- ▶ Antrąjį katilo bloką išlyginkite palei tiesyklę.



Pav. 7 Rekomenduojami atstumai iki sienų/minimalūs atstumai

- [1] Išmetamųjų dujų rinktuvas
- [2] Tiesyklė

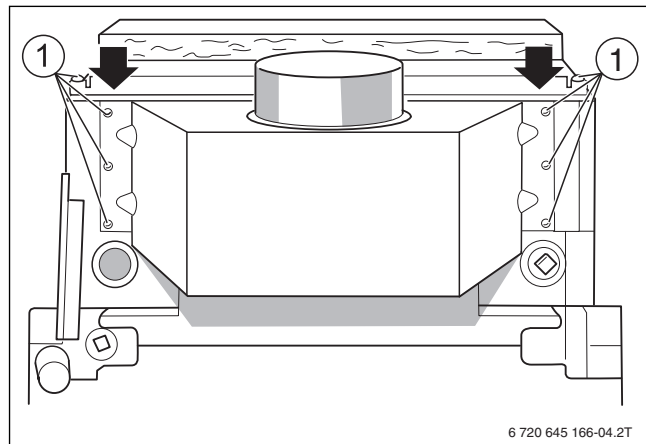
Atstumas tarp išmetamųjų dujų kolektorių yra **605 mm**.

5 Montavimas

5.1 Apsauginio kolektoriaus/išmetamųjų dujų surinkimo kanalo montavimas

Apsauginio kolektoriaus montavimas (atskiras katilas)

- ▶ Apsauginį kolektorių 8 pridedamais tvirtinimo varžtais priveržkite prie išmetamųjų dujų rinktuvo [1].

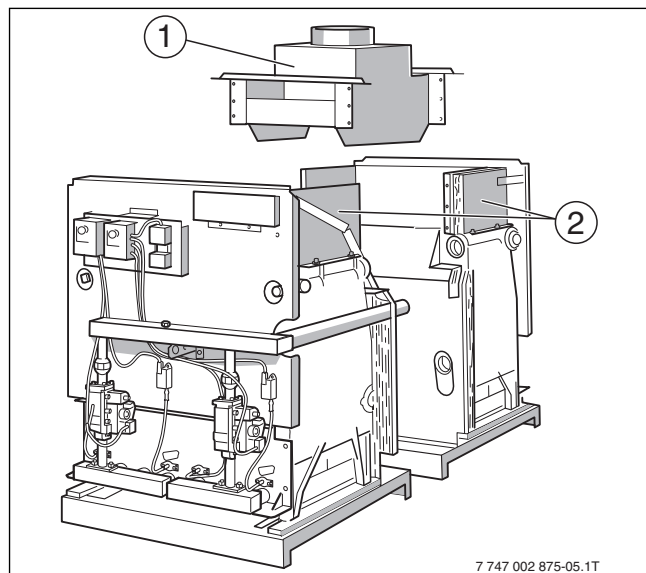


Pav. 8 Apsauginio kolektoriaus montavimas

- [1] Tvirtinimo varžtai

Išmetamųjų dujų surinkimo kanalo montavimas (dvigubas katilas)

- ▶ Nuo katilo bloko išmetamųjų dujų rinktuvų [2] nusukite valymo angų dangtelius.
- ▶ Išmetamųjų dujų surinkimo kanalą [1] iš viršaus įstatykite tarp išmetamųjų dujų kolektorių [2].
- ▶ Priveržkite išmetamųjų dujų surinkimo kanalą [1].

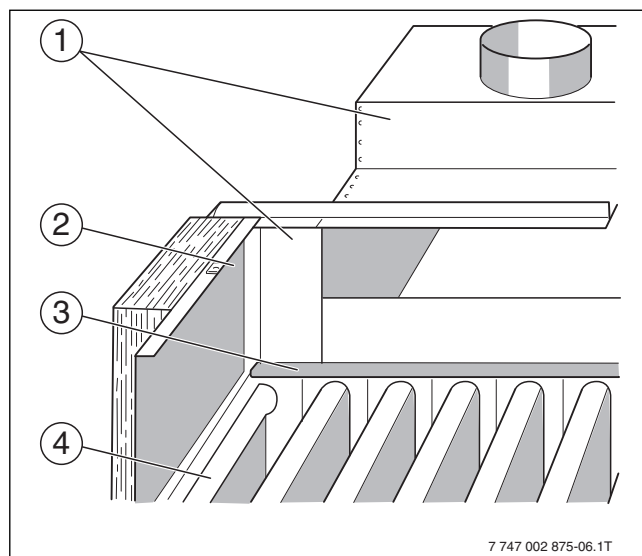


Pav. 9 Išmetamųjų dujų surinkimo kanalo montavimas

- [1] Išmetamųjų dujų surinkimo kanalas
- [2] Išmetamųjų dujų rinktovas

Norėdami iš vidaus užsandarinti dujų surinkimo kanalą [1]:

- ▶ Kartu tiekiamą sandarinimo virvę [3] perpjaukite į dvi vienodo ilgio dalis.
- ▶ Abi sandarinimo virvės dalis tvirtai įsprauskite iš viršaus tarp dujų surinkimo kanalo [1] ir katilo elementų [4].
- ▶ Ant išmetamųjų dujų kolektoriaus [2] uždėkite ir priveržkite valymo angų dangtelius.



Pav. 10 Išmetamųjų dujų surinkimo kanalo montavimas

- [1] Išmetamųjų dujų surinkimo kanalas
- [2] Išmetamųjų dujų rinktovas
- [3] Sandarinimo virvelė
- [4] Katilo elementas

5.2 Maitinimo jungčių prijungimas



PRANEŠIMAS: įrenginio pažeidimai dėl nesandarių jungčių!

- ▶ Tinklo kabelius prie katilo jungčių prijunkite taip, kad nesusidarytų įtempimų.

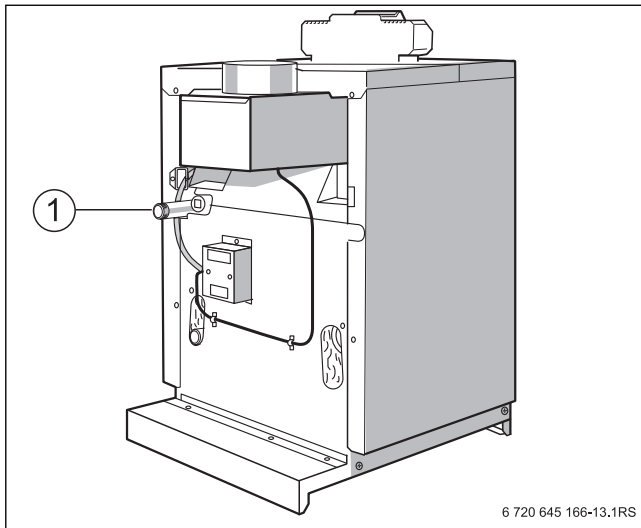
5.2.1 Dujų tiekimo linijos prijungimas



PAVOJUS: pavojus gyvybei dėl degių dujų sprogo!

- ▶ Konstrukcinių dalių, kuriomis teka dujos, techninės priežiūros darbus leidžiama tik turint atitinkamą leidimą.
- ▶ Dujų tiekimo linijoje turi būti plokščioji sandarinimo detalė. Susidarius dujų ir oro mišiniui, išskyla sprogo pavojus! Patikrinkite visų dujų tiekimo linijų ir srieginių jungčių sandarumą.

- ▶ Dujų tiekimo jungtį ant katilo užsandarinkite tik aprobuota sandarinimo priemone.
- ▶ Dujų tiekimo liniją prijunkite prie dujų tiekimo linijos jungties [1] taip, kad nesusidarytų įtempimų.
- ▶ Dujų tiekimo linijoje įmontuokite dujų čiaupą.



Pav. 11 Prijungimas prie dujų tiekimo linijos

[1] Dujų tiekimo linijos jungtis



Rekomenduojame įmontuoti dujų filtrą dujų tiekimo sistemoje pagal DIN 3386.

- ▶ Laikykitės eksploataavimo šalyje galiojančių dujų tiekimo normų ir teisinių aktų.

5.2.2 Dujų slėgio relės įmontavimas

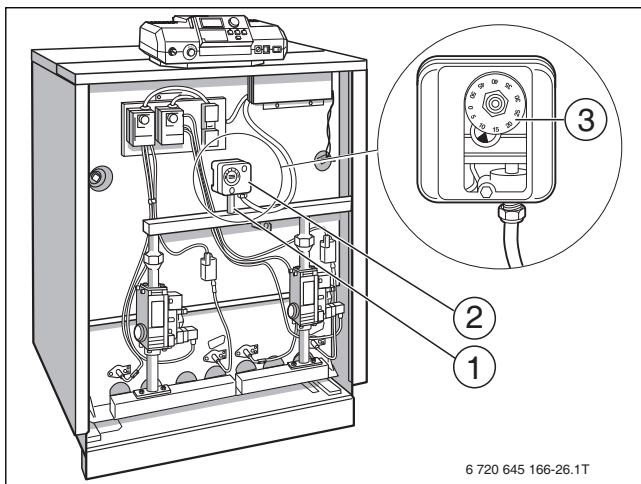
Naudojant gamtines dujas (pasirinktinai):

Jei eksploatuojama su gamtinėmis dujomis, **galima** naudoti dujų slėgio relę (→ 26. lent., 30 psl.):

- ▶ Jei reikia įmontuokite dujų slėgio relę (priedas).

Naudojant suskystintas dujas:

Jei eksploatuojama su suskystintomis dujomis, **būtina** naudoti dujų slėgio relę.



Pav. 12 Dujų slėgio relė

- [1] Dujų jungiamasis vamzdis
[2] Dujų slėgio relė
[3] Nustatymo ratukas

Norėdami įmontuoti tiekiamame komplekte esančią dujų slėgio relę su permontavimo dalimis:

- ▶ Šildymo sistemą reguliavimo įrenginio įjungimo/išjungimo jungikliu nustatykite į padėtį **0** (išjungta).
- ▶ Užsukite dujų čiaupą.
- ▶ Nuimkite katilo priekinę sienelę (→ 9.1.2 skyr., 36 psl.).
- ▶ Nuo dujų tiekimo jungiamojo vamzdžio [1] nuimkite gaubtelį.
- ▶ Vamzdį (jeina į permontavimo dalių komplektą) tiesiaja puse užsandarinkite dujų tiekimo linijos jungiamajame vamzdyje.

- ▶ Dujų slėgio jutiklį [2] (jeina į permontavimo dalių komplektą), nustatyto ratuką [3] nukreipę į priekį, sandariai įtvirtinkite vamzdžio kampainyje.
- ▶ Elektros laidus sujunkite pagal jungimo schemą.
- ▶ Patikrinkite, kaip nustatyta dujų slėgio relė ir, jei reikia, pakoreguokite (→ 26. lent., 30 psl.):
 - Gamtinės dujos H: 8/10 mbar (priklausomai nuo šalies, kai vardinis prijungimo slėgis 20 mbar)
 - Suskystintos dujos B/P: 40 mbar (kai vardinis prijungimo slėgis 50 mbar)

5.2.3 Šildymo sistemos grįžtančio ir tiekiamo srauto linijų prijungimas



Rekomenduojame saugoti visą šildymo sistemą ir grįžtamojo srauto linijoje įmontuoti vandens filtrą. Prijungiant katilą prie jau kurį laiką esančios šildymo sistemos, filtrą įmontuoti būtina.

- ▶ Prieš nešvarumų filtrą ir už jo būtina įrengti sklendes, kurias uždarius būtų galima sklandžiai atlikti vandens filtro valymo darbus.

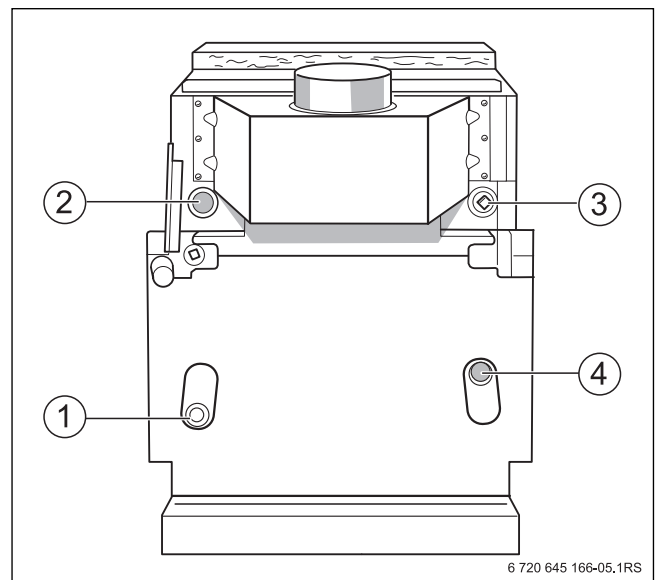
Eksploatuojant atskirą katilą:



Jei prijungiant katilą nenaudojama šildymo kontūro greitojo montavimo sistema (priedai):

- ▶ Tiekiamo srauto vamzdyje įmontuokite atbulinį vožtuvą.

- ▶ Šildymo sistemos grįžtančio srauto vamzdį prijunkite prie RK [4] jungties.
- ▶ Grįžtančio srauto vamzdyje įmontuokite įleidimo ir išleidimo čiaupą.
- ▶ Šildymo sistemos tiekiamo srauto vamzdį prijunkite prie VK [2] jungties.



Pav. 13 Vandens tiekimo jungtys

- [1] Ištuštinimo/apsauginė linijos grįžtančio srauto jungtis (EL/RSL)
[2] Katilo tiekiamo srauto jungtis (VK)
[3] Tiekiamo srauto apsauginio kanalo (VSL) jungtis
[4] Katilo grįžtančio srauto jungtis (RK)



Prie katilo tiekiamo srauto jungties rekomenduojame įmontuoti katilo saugos rinkinį (KSS, priedas).

- ▶ Katilo saugos rinkinį montuokite tik kartu su katilo jungčių rinkiniu (KAS 1 arba KAS 2 prie katilo, turinio šildytuvo arba šildymo kontūro vamzdžių).

Apsauginio vožtuvo montavimas



PRANEŠIMAS: įrenginio gedimas dėl viršslėgio!

- ▶ Sumontuokite apsauginį vožtuvą. Tokiu atveju nebus viršijamas nustatytas maksimalus slėgis.

- ▶ Apsauginį vožtuvą prijunkite ties VSL [3] jungtimi.

Eksploatuojant dvigubą katilą:



Abiejų katilų blokų vamzdžius būtina nuimti prieš dujų išmetimo vamzdžio montavimą. Taip pat reikia stebėti, kad būtų galima įmontuoti išmetamųjų dujų blokavimo sklendę. Iš gamintojo galima įsigyti paruoštą katilo prijungimo rinkinį. (→ Gamintojo kontaktai ir interneto adresai pateikti šio dokumento užpakaliniame viršelyje)

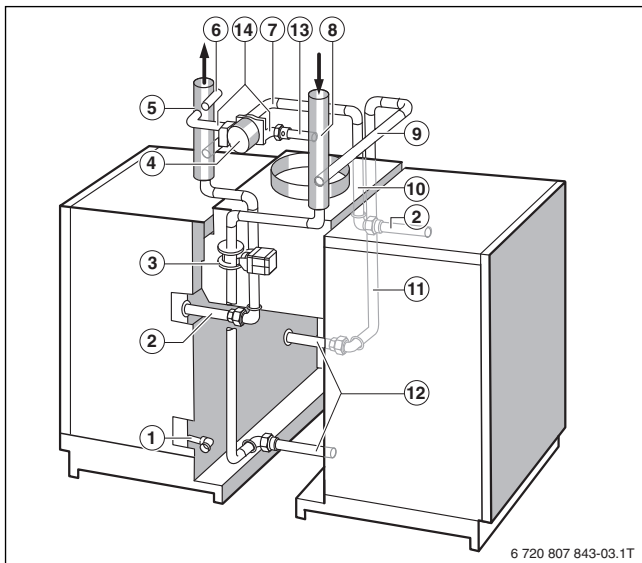
- ▶ Katilą prijunkite prie šildymo sistemos vamzdyno.
- ▶ Prie tiekiamo srauto apsauginės linijos jungties prijunkite apsauginį įtaisą (→ 13. pav., [3], 17 psl.).



Jeigu apsauginių įtaisų montavimo vietas abiejų katilo blokų atžvilgiu užblokuoti neįmanoma, galima naudoti bendrus apsauginius įtaisus. Iš anksto paruoštas katilo jungčių rinkinys šios galimybės nesuteikia.

Naudojant katilo jungčių rinkinį:

- ▶ Kiekvieną katilo bloką apsaugoti laikantis teisės akty.



Pav. 14 Katilo jungčių rinkinys

- [1] Ištuštinimo/apsauginė linijos grįžtančio srauto jungtis (EL/RSL)
- [2] Katilo tiekiamas srautas (VK)
- [3] Žiedinė droselio sklendė su varikliu
- [4] Matavimo vietos siurblys
- [5] Tiekiamo srauto surinkimo vamzdis
- [6] Įleistinė tūtelė tiekiamo srauto jutikliui
- [7] Tiekiamo srauto jungiamasis vamzdis
- [8] Grįžtančio srauto surinkimo vamzdis
- [9] Grįžtančio srauto prijungimo vamzdis
- [10] Tiekiamo srauto kilimo vamzdis
- [11] Grįžtančio srauto kilimo vamzdis
- [12] Katilo grįžtantis srautas (RK)
- [13] Teikiamo ir grįžtančio srauto siurblys
- [14] Rutulinis uždaramasis vožtuvas

5.3 Šildymo sistemos papildymas ir sandarumo tikrinimas

Norėdami išvengti nesandarių vietų veikimo metu:

- ▶ Prieš pradėdami eksploatuoti, patikrinkite šildymo sistemos sandarumą.
- ▶ Laikydami vietinių reikalavimų atlikite sandarumo patikrą.

Kad užtikrintumėte gerą oro išleidimą:

- ▶ Prieš pildydami atidarykite visus šildymo kontūrus ir termostatinis vožtuvus.



PRANEŠIMAS: įrenginio pažeidimai dėl viršslėgio tikrinant sandarumą!

Esant aukštam slėgiui, slėgio reguliavimo ir apsaugos įtaisai gali būti sugadinami.

- ▶ Šildymo sistemą papildžius reikia tikrinti slėgiu, atitinkančiu apsauginio vožtuvo suveikimo slėgį.



PRANEŠIMAS: įrenginio pažeidimai dėl temperatūrų skirtumo!

Jei pildote šiltą šildymo sistemą, dėl temperatūrų skirtumų gali įtrūkti vamzdžiai. Katilas taps nesandarus.

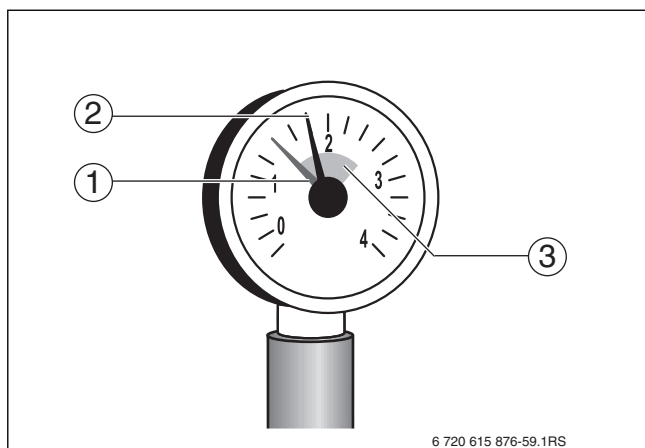
- ▶ Šildymo sistemą pildykite tik tada, kai ji yra šalta (tiekiamo srauto temperatūra $\leq 40^\circ\text{C}$).
- ▶ **Šildymo sistemai veikiant, vandenį leiskite pro šildymo įrangos vamzdžių sistemos čiaupą (grįžtančio srauto linija), o ne pro katilo įleidimo/išleidimo čiaupą.**



PRANEŠIMAS: įrenginio gedimas dėl kalkių susidarymo!

- ▶ Vandens kokybės duomenis sekite pagal "Vandens kokybės eksploatacijos žurnale" atliktus įrašus, į jį įrašykite pilamo vandens kiekį ir kokybės rodiklius.

- ▶ Uždarykite išsiplėtimo indą: užsukite gaubtinį vožtuvą.
- ▶ Atsukite vandens šildymo sistemos maišymo ir uždarymo vožtuvus.
- ▶ Prie vandens čiaupo prijunkite žarną.
- ▶ Į žarną prileiskite vandens.
- ▶ Ant įleidimo-išleidimo čiaupo žarnos antgalio įstatykite vandens pripildytą žarną.
- ▶ Žarną pritvirtinkite, naudodami žarnos apkaba.
- ▶ Atsukite įleidimo-išleidimo čiaupą.
- ▶ Vandens čiaupą atsargiai atsukite ir šildymo sistemą lėtai pripildykite. Stebėkite slėgio rodmenis (manometro).



Pav. 15 Manometras uždariems įrenginiams

- [1] Raudona rodyklė
- [2] Manometro rodyklė
- [3] Žalia žymė

Kai pasiekiamas pageidaujamas sistemos slėgis:

- ▶ Užsukite vandens ir įleidimo-išleidimo čiaupus.
- ▶ Patikrinkite vamzdžių ir jungčių sandarumą.
- ▶ Tada per radiatorių oro išleidimo vožtuvus iš šildymo sistemos išleiskite orą (→ 6.2 skyr., 26. psl.).

Jei išleidus orą nukrenta sistemos slėgis:

- ▶ Papildykite vandens.
- ▶ Jei patikrinus šildymo sistemą nuotėkio neaptikta, nustatykite tinkamą slėgį.

Jeį patikrinus šildymo sistemą nuotėkio neaptikta:

- ▶ Nustatykite tinkamą darbinį slėgį.



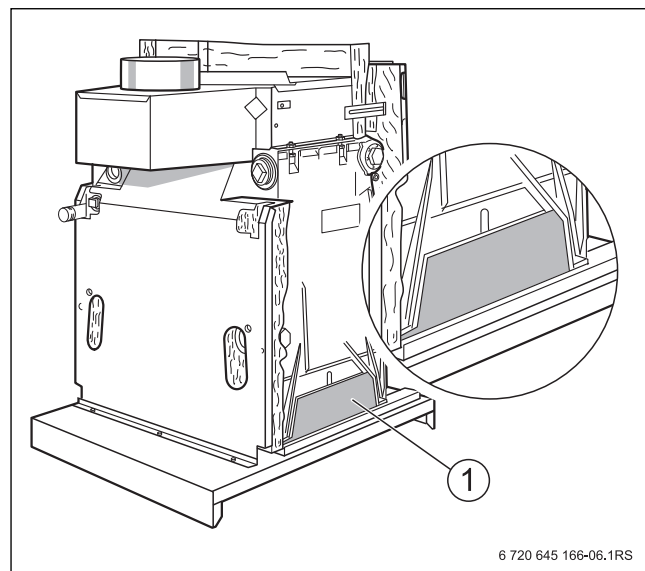
- ▶ Laikytės tipo lentelėje pateiktų duomenų.

5.4 Gaubtų montavimas



Įrangą su išmetamųjų dujų blokavimo sklende reikia montuoti dešinėje šoninėje sienoje (→ Išmetamųjų dujų blokavimo sklendės montavimo instrukciją).

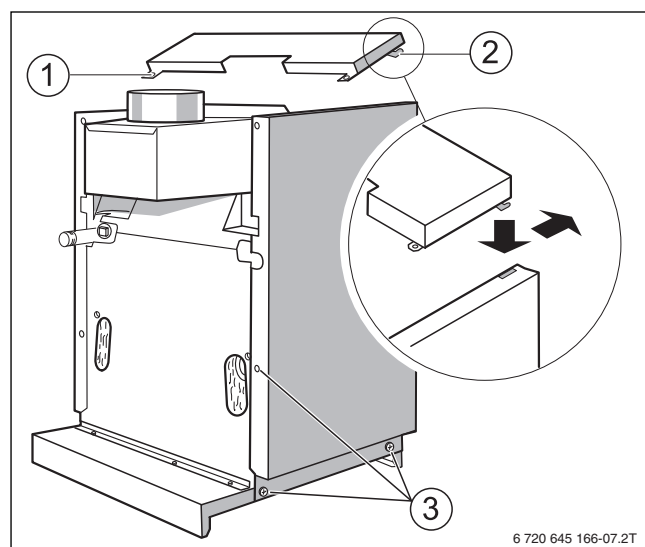
- ▶ Izoliacines plokštes [1] įsprauskite iš abiejų šonų tarp kojelių.
- ▶ Šilumos izoliacijos medžiagą dešiniajai šoninei sienai prakiškite už dujų prijungimo vamzdžio.



Pav. 16 Izoliacinių plokščių montavimas

[1] Izoliacinė plokštė

- ▶ Abi šonines sienas apačioje pritvirtinkite dviem savigrėžiais varžtais ir vienu savigrėžiu varžtu [3] prie katilo užpakalinės pusės.
- ▶ Apsauginę šilumos izoliaciją tarp sienų ant priekinės katilo pusės klokite taip, kad pluoštu padengta pusė būtų atsukta į išorę.
- ▶ Jeigu neparuošti abu šoniniai priekinio katilo gaubto kabliukai [2], atlenkite juos replėmis ir iš užpakalinės pusės prisukite prie šoninių sienų atbrailų pailgų kiaurymių.
- ▶ Pritvirtinkite abu priekinio katilo gaubto užpakalinius apatinius liežuvelius [1] prie šoninių sienų dviem savigrėžiais varžtais.



Pav. 17 Šoninių sienų ir priekinio katilo gaubto montavimas

- [1] Užpakalinis liežuvelis
- [2] Šoniniai kabliukai
- [3] Šoninių sienų varžtai

5.5 Prijungimas prie elektros srovės

Šildymo katilai sujungiami gamykloje.

Prijungiant elektrines dalis taip pat reikia laikytis elektrinių sujungimų schemas ir atitinkamo gaminio instrukcijos reikalavimų.

Prie elektros tinklo turi būti prijungiama stacionariai, laikantis šalyje galiojančių normatyvų.



Patikrinkite, ar yra skyriklis (atstumas tarp kontaktų > 3 mm), reikalingas visoms šildymo katilo fazėms nuo elektros tinklo atjungti.

- ▶ Jei skyriklio nėra, jį įmontuokite.



PAVOJUS: kai įrenginys atidarytas, elektros srovė kelia pavojų gyvybei!

- ▶ Prieš atidarant katilą: šildymo sistemos avariniu jungikliu nutraukite elektros tiekimą į šildymo įrenginį ir atjunkite atitinkamą namo elektros skydinės saugiklį. Nepakanka išjungti reguliavimo įrenginį.
- ▶ Pasirūpinkite, kad šildymo sistemos niekas netyčia neįjungtų.



PRANEŠIMAS: netinkamai instaliavus gali būti pažeistas įrenginys!

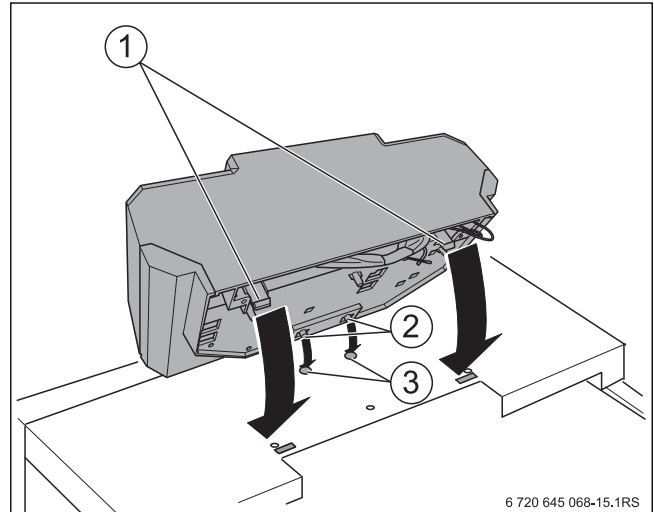
Jungdami elektrines dalis, laikykitės šių reikalavimų:

- ▶ Šildymo sistemos elektros instaliacijos darbus atlikite tik turėdami reikiamą kvalifikaciją.
- ▶ Jei tokios kvalifikacijos neturite, patikėkite elektros įrangą sujungti įgaliotai specializuotai įmonei.
- ▶ Laikykitės vietinių normatyvų!
- ▶ Atidžiai tieskite kabelių ir kapiliarinius vamzdelius.
- ▶ Tiesdami kapiliarinių vamzdelių nesulenkite.

5.5.1 Reguliavimo įrenginio Logamatic 2000 montavimas

Reguliavimo įrenginį "Logamatic 2000" galima naudoti tik atskiriems katilams (G334-73 WS...G334WS-135 WS) valdyti.

- ▶ Reguliavimo įrenginio liežuvelius [2] įstatykite į ovalias kiaurymes [3].
- ▶ Reguliavimo įrenginį pastumkite į priekį.
- ▶ Elastinius kabliukus [1] įstatykite į tam skirtas kiaurymes ir spausdami užfiksuokite.

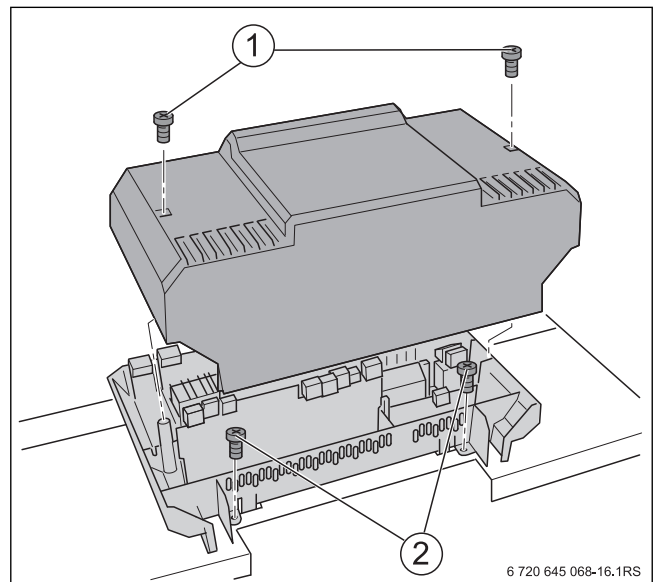


6 720 645 068-15.1RS

Pav. 18 Reguliavimo įrenginio montavimas

- [1] Elastiniai kabliukai
- [2] Liežuveliai
- [3] Ovalios skylės

- ▶ Iš dengiamojo gaubto [1] išsukite varžtus.
- ▶ Nuimkite reguliavimo įrenginio dengiamąjį gaubtą.
- ▶ Reguliavimo įrenginį priveržkite savigrėžiais varžtais [2].



6 720 645 068-16.1RS

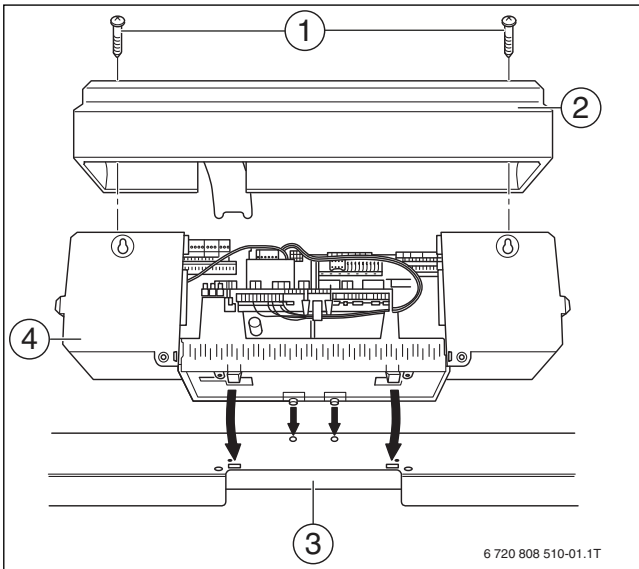
Pav. 19 Dengiamojo gaubto nuėmimas

- [1] Dengiamojo gaubto varžtai
- [2] Savigrėžiai varžtai

5.5.2 Reguliavimo įrenginio Logamatic 4000 montavimas

Reguliavimo įrenginį "Logamatic 4000" galima naudoti tiek atskiriems katilams (G334-73 WS...G334-135 WS), tiek dvigubiams katilams (G334-146 WS...G334-270 WS) valdyti.

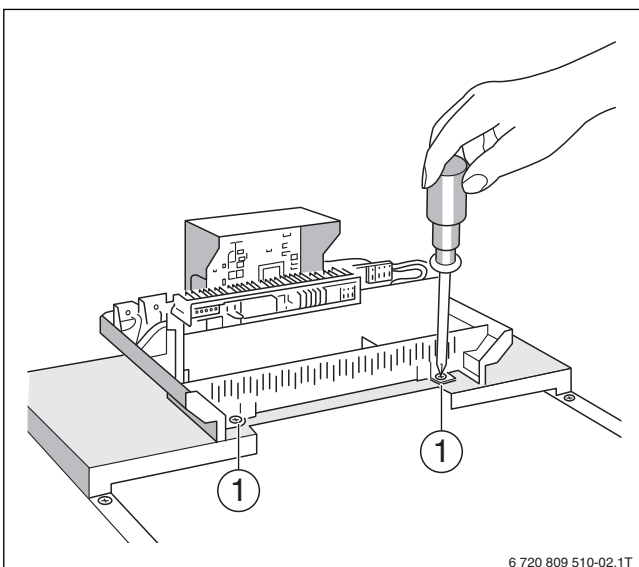
- ▶ Iš gnybtų dengiamojo gaubto [2] išsukite abu varžtus [1].
- ▶ Nuimkite gaubtą.
- ▶ Reguliavimo įrenginį šiek tiek paverskite į priekį ir pakreipkite taip, kad kabliukai įeitų į ovalo formos angas.
- ▶ Reguliavimo įrenginį patraukite į priekį ir po to paverskite atgal, kad abu elastiniai kabliukai įsitvirtintų dešinėje ir kairėje pusėse [pažymėta rodyklėmis].
- ▶ Kapiliarinius vamzdelius prakiškite pro kabelio kanalą [3] ir ištraukite tiek, kad būtų reikiamo ilgio.



Pav. 20 Reguliavimo įrenginio atidarymas ir uždėjimas

- [1] Varžtai
- [2] Gnybtų dengiamasis gaubtas
- [3] Vieta kabeliui
- [4] Reguliavimo įrenginys

- ▶ Reguliavimo įrenginį iš užpakalinės pusės, dešinėje ir kairėje, kabelio kanale 2 varžtais [1] prisukite prie priekinio katilo dangčio.



Pav. 21 Reguliavimo įrenginio prisukimas

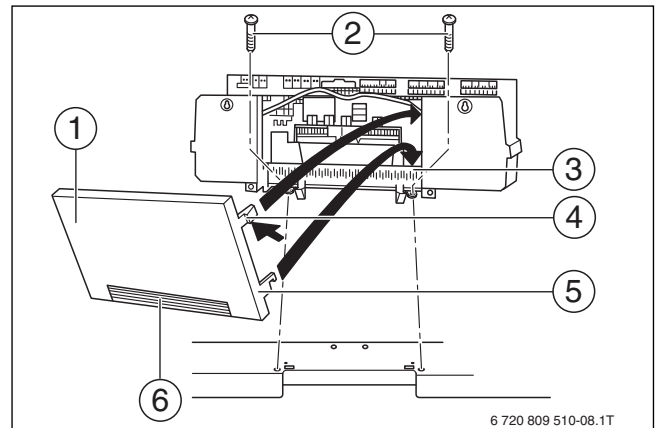
- [1] Varžtai

"Logamatic 4000" montavimo nuorodos



Reguliavimo sistema "Logamatic 4000":

- ▶ Jei reikia, išlaužkite arba išpjaukite išlaužiamąją dalį (→ 22. pav., [6]) užpakalinėje sienelėje [1].
- ▶ Abu apatinius kabliukus [5] įstatykite dešinėje ir kairėje užpakalinės sienelės dalyje į laikiklių rėmelio [3] viršutinę briauną.
- ▶ Abu viršutinius elastinius kabliukus [4] šiek tiek palenkite į vidų [rodyklė].
- ▶ Užpakalinės sienelės dalį [1] uždėkite taip, kad abu kabliukai įsistatytų.



Pav. 22 "Logamatic 4000" prisukimas

- [1] Užpakalinės sienelės dalis
- [2] Varžtai
- [3] Sąvaržos rėmelis
- [4] Kabliukai
- [5] Kabliukai
- [6] Išlaužiamoji dalis

5.5.3 Temperatūros jutiklių komplekto montavimas

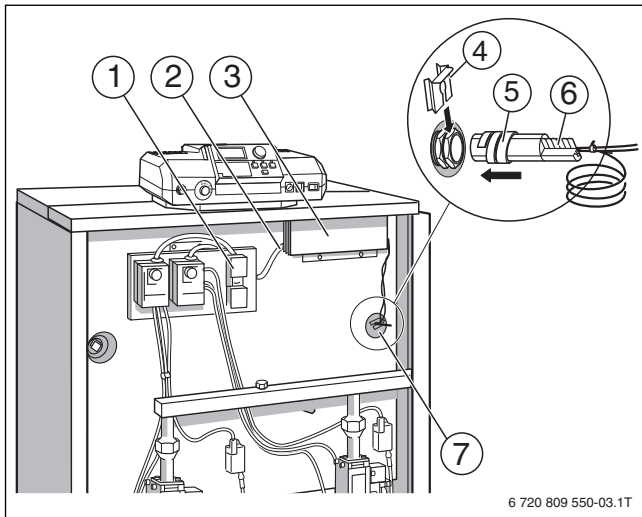


PRANEŠIMAS: įrenginio pažeidimai dėl nesandarių kapiliarinių vamzdelių!

Jei kapiliariniai vamzdeliai labai sulenkiami arba prisiliečia prie aštrių briaunų, jie gali tapti nesandarūs.

- ▶ Kapiliarinius vamzdelius klokite atsargiai ir dideliu spinduliu.

- ▶ Nusukite kabelio nišos gaubtą [3].
- ▶ Kapiliarinį vamzdelį ir temperatūros jutiklio elektros laidą prakiškite po priekiniu katilo gaubtu į priekį link matavimo vietos [7]. Kapiliarinį vamzdelį ir elektros laidą išvyniokite tik tiek, kai reikia.
- ▶ Degiklio laidą [2] prakiškite pro kabelio nišą, po priekiniu katilo gaubtu į užpakalinę pusę link reguliavimo įrenginio prijungimo pusės.
- ▶ Esant dviejų pakopų variantui, kištuką su tilteliu ištraukite ir ten įstatykite 2-osios degiklio pakopos [1] degiklio laido kištuką.



Pav. 23 Temperatūros jutiklio montavimas

- [1] 2-osios degiklio pakopos kištukas
- [2] Degiklio laidas
- [3] Kabelio nišos gaubtas
- [4] Jutiklio apsauga
- [5] Plastikinė spiralė
- [6] Kompensacinė spyruoklė
- [7] Matavimo taškas

- ▶ Temperatūros jutiklį iki atramos įstatykite į įleistinę tūtelę. Plastikinė spiralė [5] automatiškai atsitraukia atgal.



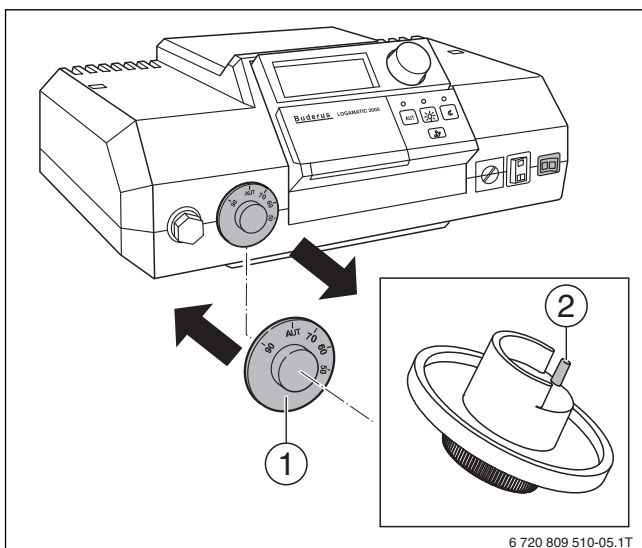
Kad būtų užtikrintas optimalus temperatūros perdavimas, jutiklio paviršius įleistinėje tūtelėje turi gerai priglusti prie korpuso.

- ▶ Naudokite kompensacinę spyruoklę.

- ▶ Į įleistinę tūtelę [6] įstumkite kompensacinę spyruoklę.
- ▶ Jutiklio fiksiatorių [4] (jeina į reguliavimo įrenginio tiekiamą komplektą) iš šono arba iš viršaus užspauskite ant įleistinės tūtelės galvutės (→ pažymėta rodykle).

5.5.4 Katilo temperatūros reguliatoriaus keitimas

- ▶ Katilo temperatūros reguliatorių [1] pakeiskite nauja rankenėle su kaiščiu [2] (jeina į tiekiamą komplektą).



Pav. 24 Rankenėlė katilo temperatūros reguliatoriaus keitimui

- [1] Rankenėlė katilo temperatūros reguliatoriui
- [2] Kaištis

5.5.5 Kitų elektros laidų prijungimas



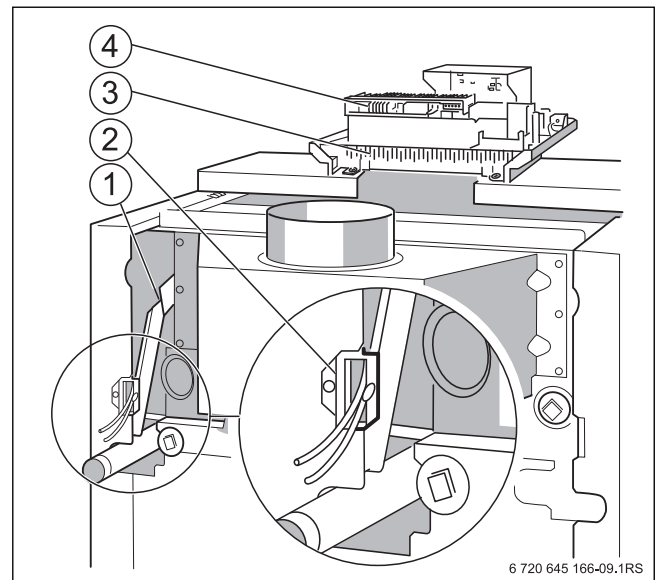
PAVOJUS: pavojus gyvybei dėl elektros srovės! Įkaitusios katilo dalys gali pažeisti elektros laidus.

- ▶ Patikrinkite, kad elektros laidai neliestų jokių įkaitusių katilo dalių arba apsauginio kolektoriaus dalių.
- ▶ Patikrinkite, ar visi elektros laidai nutiesti per specialias angas arba ant šildymo katilo šiluminės izoliacijos.
- ▶ Eksploatuojant dvigubą katilą: netieskite elektros laidų tarp abiejų katilų blokų, išmetamųjų dujų blokavimo sklendės srityje (trukdo cirkuliuoti karščiui).

- ▶ Elektros jungiamuosius laidus ir išmetamųjų dujų kontrolės sistemos laidus prakiškite iš užpakalinės pusės per kabelio įvadą [1] į reguliavimo įrenginį.
- ▶ Elektros laidus prie reguliavimo įrenginio kištukinių jungiklių [4]junkite vadovaudamiesi pateikta elektrinių sujungimų schema.



Kištuką nuo šakotuvo lengvai galite atkelti atsuktuvu.



Pav. 25 Elektros laidų prijungimas

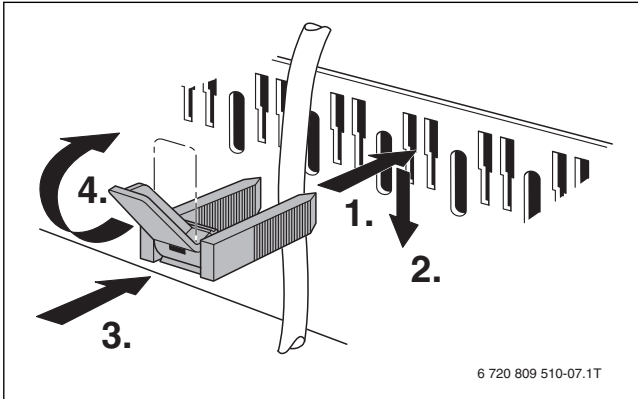
- [1] Kabelio tiesimas
- [2] Kabelių kanalas
- [3] Sąvaržos rėmelis
- [4] Kištukinis jungiklis

- ▶ Degiklio kištukinį jungiklį sujunkite vadovaudamiesi elektrinių sujungimų schema.
- ▶ Likusius kapiliarinių vamzdelių ir elektros laidų galus padėkite ant katilo bloko šilumos izoliacijos. Kapiliarinių vamzdelių nesulenkite!
- ▶ Visus kabelius pritvirtinkite kabelių sąvaržomis.

Apsaugos nuo laidų ištraukimo tvirtinimas

Visus elektros laidus pritvirtinkite kabelių sąvaržomis (→ 26. pav.):

- ▶ Sąvaržą su įdėtu elektros kabeliu iš viršaus įstatykite į sąvaržų rėmo griovelį. Svirtelė turi būti nukreipta aukštyn [1 veiksmas].
- ▶ Kabelių sąvaržas nustumkite žemyn [2 veiksmas].
- ▶ Paspauskite [3 veiksmas].
- ▶ Rankenėlę atlenkite į viršų [4 veiksmas].



Pav. 26 Elektros laidus pritvirtinkite kabelių sąvaržomis



- ▶ Kabelius ir kapiliarinius vamzdelius nutieskite rūpestingai.
- ▶ Prijunkite prie stacionaraus elektros tinklo pagal EN 50165.
- ▶ Laikykitės vietinių taisyklių.

5.5.6 Išorinių dalių prijungimas

Gnybtų jungčių plokštės šildymo katilo reguliavimo įrenginyje yra su įvairiomis jungtimis, skirtomis išorinėms elektrinėms dalims prijungti.



- PAVOJUS:** pavojus gyvybei dėl elektros srovės!
Netinkamai sujungus elektros laidus, įrenginys gali netinkamai veikti ir sukelti pavojų.
- ▶ Įsitinkinkite, kad prijungiant išorinius komponentus šildymo sistema neteka elektros srovė.

5.5.7 Prijungimas prie elektros tinklo

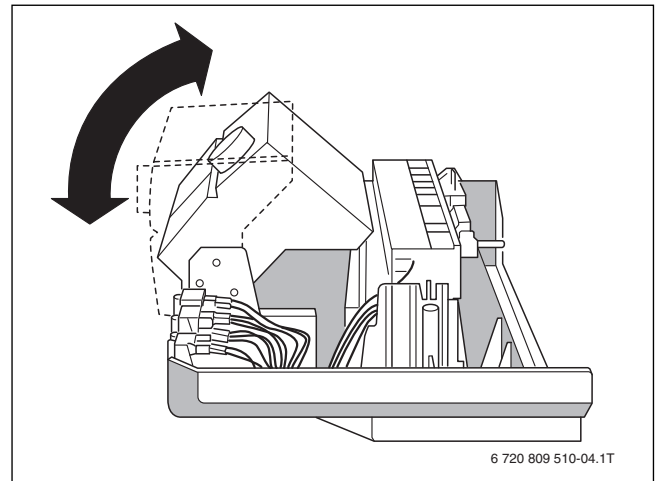
- ▶ Regulavimo įrenginį prie elektros tinklo prijunkite pagal elektrinių sujungimų schemą.

5.5.8 Dengiamojo gaubto ir užpakalinio katilo gaubto montavimas

- ▶ Indikacinį bloką palenkite į pageidaujimą padėtį.

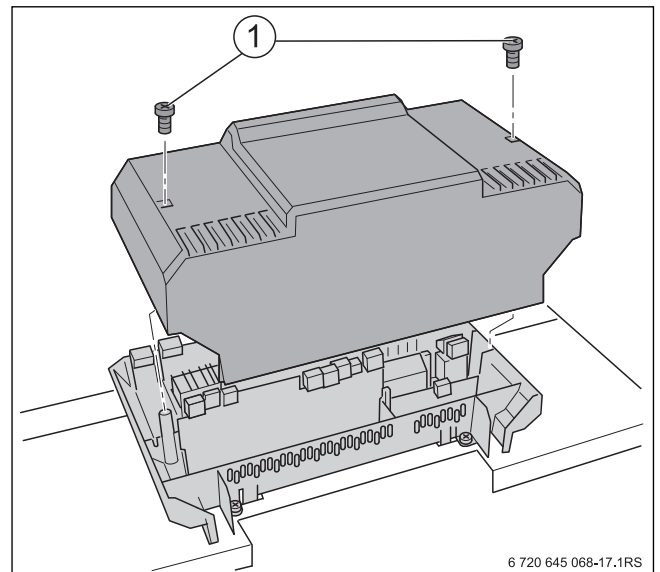


Naudojant su L tūrinį vandens šildytuvu, indikacinį bloką rekomenduojame nustatyti tiesiai (→ 27 pav.).



Pav. 27 Indikacinio bloko palenkimas

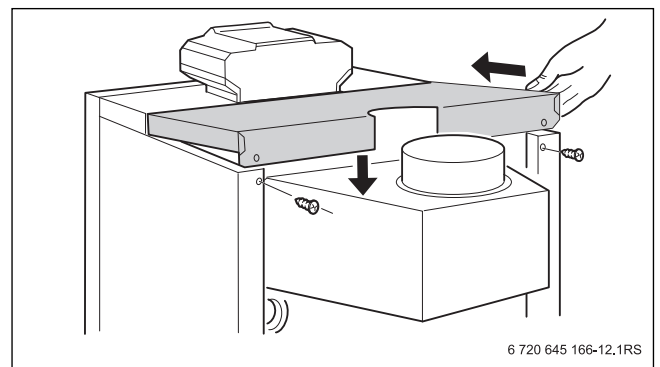
- ▶ Uždėkite dengiamąjį gaubtą ir prisukite prie reguliavimo įrenginio.



Pav. 28 Dengiamojo gaubto uždėjimas

[1] Dengiamojo gaubto varžtai

- ▶ Užpakalinio katilo gaubto liežuvėlius įstumkite po priekini katilo gaubto ir užpakalinėje pusėje pastumkite žemyn.
- ▶ Užpakalinį katilo gaubtą prisukite prie katilo užpakalinės ienelės.



Pav. 29 Katilo užpakalinio gaubto uždėjimas



PRANEŠIMAS: įrenginio gedimai dėl užterštumo!
Kai šildymo katilas yra sumontuotas, bet nenaudojamas:

- ▶ Šildymo katilo jungtis apsaugokite nuo teršalų (pvz., uždenkite).
- ▶ Šildymo katilą apsaugokite nuo nešvarumų (pvz., uždenkite pakuotės kartonu).

5.6 Nuorodos dūmtraukio prijungimui ir išmetamųjų dujų kontrolės sistemai



Prieš pradėdami montavimo darbus, informuokite atitinkamo rajono kaminų priežiūros meistrą.

- ▶ Montuodami išmetamųjų dujų vamzdį, laikykitės galiojančių bendrųjų taisyklių (→ 3.1.skyr., 13 psl.).

Montuodami išmetamųjų dujų jungtį, atkreipkite dėmesį į šiuos dalykus:

- Išmetamųjų dujų vamzdžio skerspjūvis turi atitikti pagal galiojančius teisės aktus apskaičiuotą skersmenį.
- Pasirinkite kuo trumpesnį dujų išleidimo kelią.
- Išmetamųjų dujų vamzdis turi būti tiesiamas iki dūmtraukio.
- Išmetamųjų dujų vamzdyje šiluminiu būdu valdomą išmetamųjų dujų sklendę montuoti draudžiama.

5.6.1 Išmetamųjų dujų kontrolės sistema (priedas)

Patikrinkite, ar pagal pastato paskirtį ar regioninius ar nacionalinius reikalavimus reikia įmontuoti išmetamųjų dujų sistemą su kontrolės sistema.

- ▶ Jeigu reikia, tinkamai įmontuokite išmetamųjų dujų kontrolės sistemą. Išmetamųjų dujų kontrolės sistemą galima įsigyti kaip papildomą įrangą.

5.6.2 Išmetamųjų dujų sistemos konstrukcijos tipas Bxx

Konstrukcijos tipo B išmetamųjų dujų sistemose degimui reikalingas oras siurbiamas iš patalpos, kurioje sumontuotas šildymo katilas. Išmetamosios dujos į lauką patenka per išmetamųjų dujų išleidimo sistemą. Tokiu atveju reikia laikytis specialiųjų nurodymų pastatymo vietai ir nuo patalpos oro priklausiančiam režimui. Degimo procesui užtikrinti turi būti tiekiamas pakankamai degimui naudojamo oro. Degimui naudojamam orui galioja (TRGI 5.5.2.8):

- Pastatymo patalpoje turi būti viena 180 cm² skersmens arba dvi 90 cm² skersmens angos į lauką.
- Šildymo katilo negalima eksploatuoti patalpose, kuriose nuolat būna žmonių.
- ▶ Išmetamųjų dujų kanalą sumontuokite pagal nurodymus, pateiktus išmetamųjų dujų išleidimo sistemos montavimo instrukcijoje.

Konstrukcijos tipas B₁₁ (be išmetamųjų dujų kontrolės sistemos)

Šildymo katilus be išmetamųjų dujų kontrolės sistemos galima montuoti tik tose patalpose, kurios nepriklauso pastato gyvenamosioms patalpoms ir kuriose yra užtikrinta tinkama ventilacija (pvz., katilinėse).

Tipas B_{11BS} (su išmetamųjų dujų kontrolės sistema)

Vietiniuose ar nacionaliniuose teisės aktuose ar įstatymuose gali būti nurodyta, kad būtina naudoti išmetamųjų dujų kontrolės sistemą, pavyzdžiui, naudojant šildymo katilą gyvenamojoje patalpoje arba panašiais naudojimo atvejais, arba centrinėje šildymo sistemoje. Išmetamųjų dujų kontrolės sistema nutraukia dujų tiekimą, kai išmetamosios dujos veržiasi į patalpą, kurioje sumontuota įranga. Degiklis nustoja veikti.

5.7 Išmetamųjų dujų kontrolės sistemos AW 50 montavimas



PAVOJUS: kai įrenginys atidarytas, elektros srovė kelia pavojų gyvybei!

Prieš atidarydami katilą:

- ▶ Šildymo sistemos avariniu jungikliu nutraukite elektros tiekimą į šildymo įrenginį ir atjunkite tam tikrą namo elektros skydinės saugiklį. Nepakanka išjungti reguliavimo įrenginį.
- ▶ Pasirūpinkite, kad šildymo sistemos niekas netyčia neįjungtų.



PAVOJUS: pavojus gyvybei dėl apsinuodijimo!

Sugedus išmetamųjų dujų kontrolės sistemai, dėl išsiskiriančių išmetamųjų dujų gali kilti pavojus žmonių gyvybei.

- ▶ Neremontuokite išmetamųjų dujų kontrolės sistemos patys.
- ▶ Keisdami dalis naudokite tik originalias atsargines dalis.
- ▶ Po pakeitimo išmetamųjų dujų temperatūros jutiklį įmontuokite nurodytoje padėtyje.



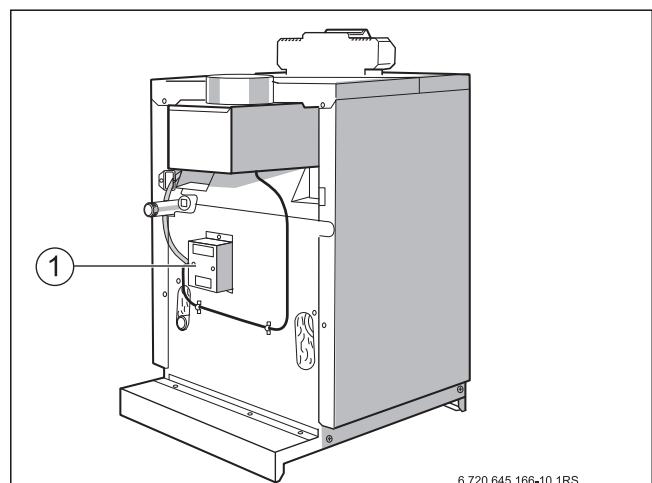
PAVOJUS: pavojus gyvybei dėl apsinuodijimo!

Dėl nepakankamo oro tiekimo gali susidaryti išmetamųjų dujų nuotėkis.

- ▶ Pasirūpinkite, kad nebūtų susiaurintos arba uždarytos oro tiekimo ir išmetimo angos.
- ▶ Jei negalite iš karto pašalinti kliūties, šildymo katilo nenaudokite.
- ▶ Apie gedimą ir susidariusį pavojų raštu praneškite įrangos naudotojui.

5.7.1 Valdymo prietaiso montavimas ir prijungimas

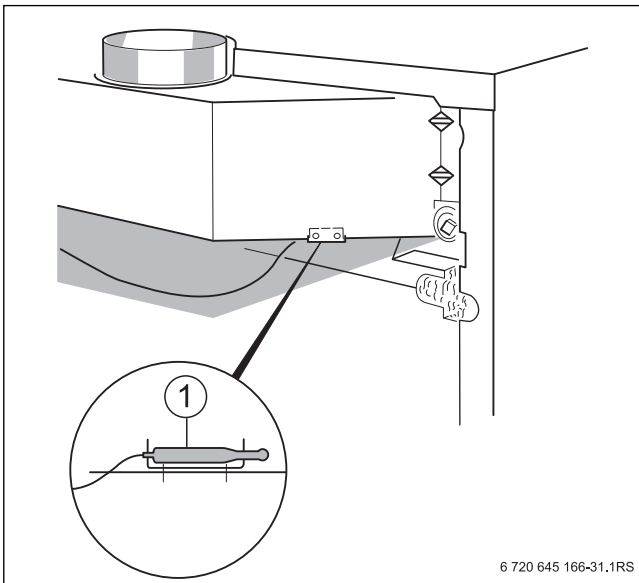
- ▶ Nuimkite užpakalinį katilo gaubtą ir atidarykite reguliavimo įrenginį.
- ▶ Išmetamųjų dujų kontrolės sistemos valdymo prietaisą [1] priveržkite dviem pridėtais varžtais.
- ▶ Iki reguliavimo įrenginio nutieskite tinklo kabelį.
- ▶ Kištukinį jungiklį sujunkite vadovaudamiesi reguliavimo įrenginio elektrinių sujungimų schema.
- ▶ Tinko kabelį kabelių sąvaržomis pritvirtinkite prie reguliavimo įrenginio ir katilo užpakalinės sienelės.
- ▶ Vėl sumontuokite užpakalinį katilo gaubtą ir uždarykite reguliavimo įrenginį.



Pav. 30 Valdymo prietaiso montavimas

[1] Valdymo prietaisas

5.7.2 Išmetamųjų dujų temperatūros jutiklio montavimas



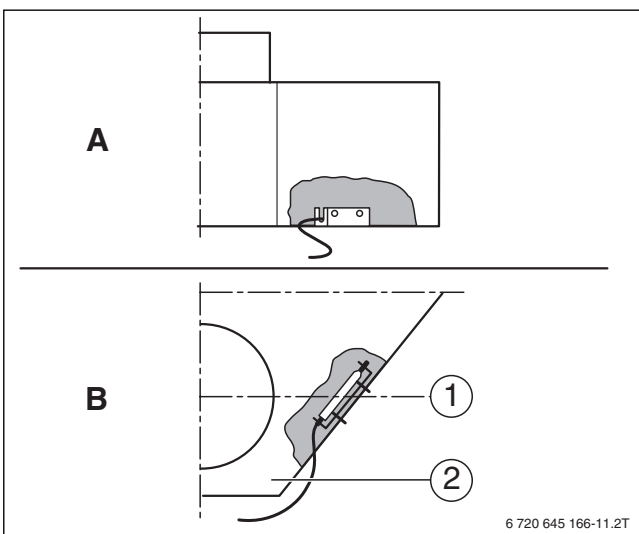
6 720 645 166-31.1RS

Pav. 31 Išmetamųjų dujų temperatūros jutiklio padėtis

[1] Išmetamųjų dujų temperatūros jutiklis

- ▶ Išmetamųjų dujų temperatūros jutiklį užkabinkite už tvirtinimo plokštės.
- ▶ Tvirtinimo plokštę su išmetamųjų dujų temperatūros jutikliu dviem varžtais pritvirtinkite prie apsauginio kolektoriaus vidinės pusės. Aktyvioji dalis jutiklio viduryje turi būti išmetamųjų dujų vamzdžio viduryje (→ 32. pav., [1], ir 33. pav., [5]).

Padėtis, eksploatuojant atskirą katilą



6 720 645 166-11.2T

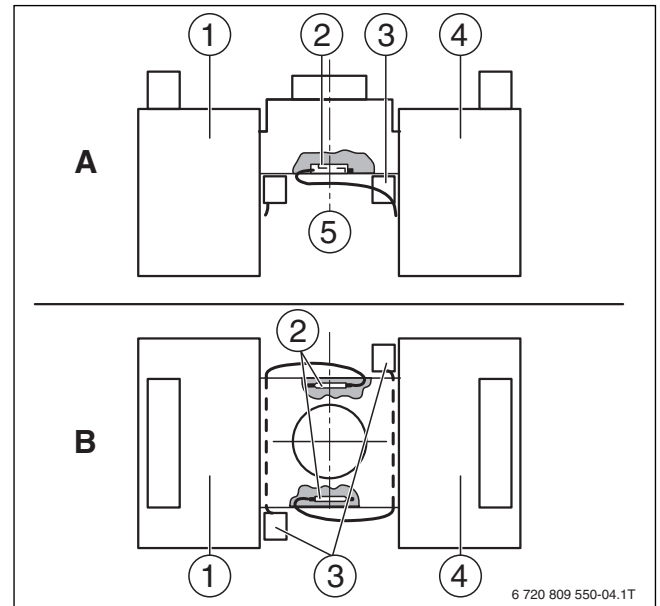
Pav. 32 Atskiro katilo išmetamųjų dujų temperatūros jutiklis

A Vaizdas iš užpakalinės pusės

B Vaizdas iš viršaus

- [1] Išmetamųjų dujų vamzdžio vidurys
[2] Apsauginio kolektoriaus šoninė sienelė

Padėtis, eksploatuojant dvigubą katilą



6 720 809 550-04.1T

Pav. 33 Dvigubo katilo išmetamųjų dujų temperatūros jutiklis

A Vaizdas iš šono

B Vaizdas iš viršaus

[1] Katilo blokas 1

[2] Išmetamųjų dujų temperatūros jutiklis

[3] Valdymo prietaisas AW 50

[4] Katilo blokas 2

[5] Išmetamųjų dujų surinkimo kanalo vidurys

5.7.3 Tipo lentelės papildymas

Jei šildymo katilas eksploatuojamas su išmetamųjų dujų kontrolės sistema:

- ▶ Konstrukcijos tipo duomenis **BS** įrenginio tipo lentelėje būtina papildyti nenuplaunamu užrašu **B_{11BS}** (pvz., nenusitrinančiu ar nenusiplaunančiu rašikliu).

6 Paleidimas eksploatuoti

- ▶ Atlikę žemiau aprašytus darbus, užpildykite atidavimo eksploatuoti protokolą (→ 6.7. skyr., 33. psl.).



PAVOJUS: kai įrenginys atidarytas, elektros srovė kelia pavojų gyvybei!

Prieš atidarydami katilą:

- ▶ Šildymo sistemos avariniu jungikliu nutraukite elektros tiekimą į šildymo įrenginį ir atjunkite tam tikrą namo elektros skydinės saugiklį. Nepakanka išjungti reguliavimo įrenginį.
- ▶ Pasirūpinkite, kad šildymo sistemos niekas netyčia neįjungtų.



PRANEŠIMAS: katilo pažeidimai dėl į jį patekusių dulkių ir skraidančių sėklų!

Jei degimo procesui naudojamame ore yra daug dulkių (dėl neasfaltuotų gatvių ir kelių arba dėl gamybos procesų, pvz., akmenų skaldyklos, kalnakasybos įmonės) arba graižažiedžių skraidančių sėklų:

- ▶ Įmontuokite oro filtrą.
- ▶ Šildymo katilo neeksploatuokite dulkėtoje patalpoje (pvz., jei vyksta statybos darbai).



PRANEŠIMAS: katilo pažeidimai, jei degimui naudojamas užterštas oras!

- ▶ Nenaudokite chloro turinčių valymo priemonių ir halogenintų angliavandenilių (pvz., esančių purškikliuose, tirpikliuose ir valikliuose, dažuose, klajuose).
- ▶ Šių medžiagų nesandėliuokite ir nenaudokite pastatymo patalpoje.

- ▶ Jei vykstant statybos darbams užteršiami degikliai, prieš pradėdami naudoti, juos reikia išvalyti.
- ▶ Patikrinkite išmetamųjų dujų kanalą bei angas degimui naudojamam orui tiekti (→ 3.4. skyr., 13. psl.).

Pavojų gyvybei keliančių situacijų išvengimas

- ▶ Prieš įjungdami perskaitykite žemiau pateiktas saugos nuorodas.



PAVOJUS: nesilaikant žemiau pateiktų paleidimo eksploatuoti instrukcijų ir netinkamai valdant išskyla pavojus gyvybei!

- ▶ Jei tiksliai nesilaikoma šių instrukcijų, gali prasiveržti ugnis arba įvykti sproginimas. Dėl to gali būti patiriama didelė materialinė žala arba iškilti pavojus sveikatai ar gyvybei.
- ▶ Laikykitės paleidimo eksploatuoti instrukcijų!



PAVOJUS: pavojus gyvybei dėl sproginimo!

Dujoms patekus į aplinką, gali sprogti!

- ▶ Draudžiama naudoti atvirą ugnį.
- ▶ Draudžiama rūkyti.
- ▶ Vengti kibirkščių susidarymo.
- ▶ Draudžiama jungti elektros jungiklius, naudoti telefoną, kištukus, skambutį.
- ▶ Užsukite dujų čiaupą.
- ▶ Atidarykite langus ir duris.
- ▶ Įspėkite namo gyventojus.
- ▶ Išėikite iš pastato.
- ▶ **Išėję iš pastato**, iš kitos vietos paskambinkite dujų tiekimo įmonei, specializuotai įmonei arba ugniagesiams.



PAVOJUS: vandens pažeidimai kelia pavojų gyvybei!

- ▶ Jei nors viena dalis buvo apsemta vandens, įrenginio nenaudokite.
- ▶ Įrenginį turi apžiūrėti kvalifikuotas klientų aptarnavimo skyriaus specialistas.
- ▶ Reguliavimo įrenginio bei dujinės armatūros dalis, kurios buvo apsemtos vandens, turi pakeisti kvalifikuotas klientų aptarnavimo skyriaus specialistas.

6.1 Dujų verčių užrašymas

Dujų duomenų (Wobbe indeksą ir kaitinimo vertę) teiraukitės atsakingoje dujų tiekimo įmoneje (DTI).

6.2 Sistemos slėgio sukūrimas

- ▶ Patikrinkite ir, jei reikia, nustatykite šildymo sistemos išsiplėtimo indo pirminį slėgį.

Norint nustatyti, katilas šildymo kontūro pusėje turi būti tuščias. Išsiplėtimo indo pirminis slėgis turi būti ne žemesnis už statinį slėgį (įrenginio aukštis iki išsiplėtimo indo vidurio), ir bet kuriuo atveju ≥ 0,5 bar. Tikslūs skaičiavimai pateikti DIN 4807.



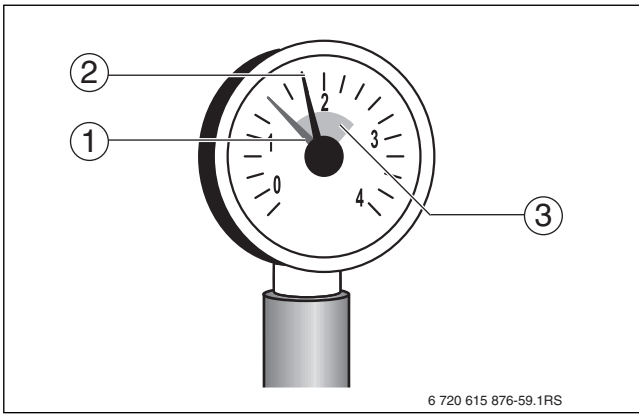
Kad iš katilo būtų galima išleisti orą, kiekviename šildymo sistemos radiatoriuje turi būti atsiras oro išleidimo įtaisas. Esant kai kurioms situacijoms, tam tikrose vietose gali reikėti įmontuoti papildomus oro išleidimo įtaisus.

- ▶ Atsukite vandens šildymo sistemos maišymo ir uždarymo vožtuvus.
- ▶ Vandeniui pripildytą žarną prijunkite prie įleidimo ir išleidimo čiaupo grįžtančio srauto linijoje.
- ▶ Atsukite įleidimo-išleidimo čiaupą.
- ▶ Atsargiai atsukite vandens čiaupą.
- ▶ Lėtai pildykite šildymo sistemą. Atlikdami šiuos veiksmus stebėkite šildymo kontūro slėgio rodmenis.



Įprastiniu atveju sistemos slėgis yra 1,0 - 1,5 bar.

- ▶ Pildykite šildymo sistemą, kol bus pasiektas 1,5 bar slėgis.



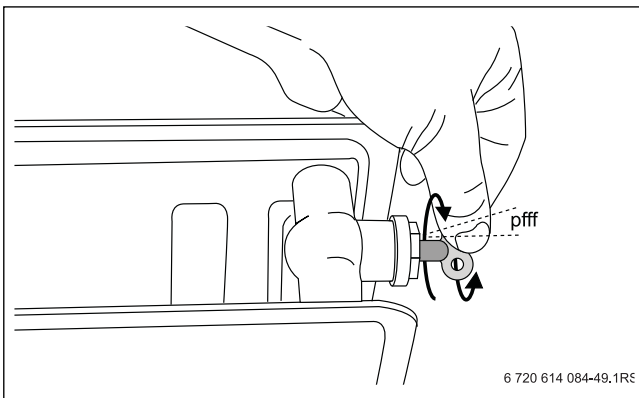
Pav. 34 Manometras uždariems įrenginiams

- [1] Raudona rodyklė
- [2] Manometro rodyklė
- [3] Žalia žymė



Pripildžius šildymo sistemą labai svarbu iš jos išleisti orą, nes visas šildymo sistemos oras metu susirenka aukščiausiam taške.

- ▶ Užsukite vandens ir įleidimo-išleidimo čiaupus.
- ▶ Per radiatorių oro išleidimo vožtuvus iš šildymo sistemos išleiskite orą. Pradėkite žemiausiame pastato aukšte.



Pav. 35 Oro išleidimas iš radiatorių

- ▶ Oro išleidimo varžtą vėl tvirtai įsukite.
- ▶ Vėl patikrinkite sistemos slėgį.

Jei sistemos slėgis yra žemesnis kaip 1,0 bar:

- ▶ Pildymo operaciją kartokite tol, kol bus pasiektas normalus sistemos slėgis slėgis.
- ▶ Nuimkite žarną.
- ▶ Nusukite žarnos movą ir saugiai padėkite.
- ▶ Užsukite gaubtelį.



Dėl oro burbuliukų išėjimo per sriegines jungtis ir per (automatinius) oro išleidimo įtaisus šildymo sistemoje krenta slėgis. Po kurio laiko iš šildymo sistemos vandens taip pat išeina ir šviežiame šildymo sistemos vandenyje esantis deguonis.

- ▶ Sistemos slėgį įrašykite atidavimo eksploatuoti protokole (→ 6.7. skyr. 33. psl.).

Tačiau jei šildymo sistemą reikia pripildyti dažniau, gali būti, kad dėl nesandarumo ar pažeisto išsiplėtimo indo yra vandens nuotėkių.

- ▶ Greitai pašalinkite priežastis.

6.3 Tikrinimas ir matavimas

6.3.1 Dujų nepralaidumo tikrinimas

- ▶ Prieš pirmąjį paleidimą eksploatuoti patikrinkite išorinį dujų tiekimo linijos sandarumą ir tai patvirtinkite atidavimo eksploatuoti protokole.



PAVOJUS: pavojus gyvybei dėl degių dujų sprogdimo! Pradėjus eksploatuoti ir atliekant techninės priežiūros darbus, ties dujų vamzdžiais ir jungtimis gali nutekėti dujos.

- ▶ Tinkamai atlikite sandarumo tikrinimą.
- ▶ Naudokite tik aprobuotas dujų nuotėkio tikrinimo priemones.



PRANEŠIMAS: įrenginio gedimas dėl trumpojo jungimo!

- ▶ Prieš pradėdami ieškoti nuotėkių pavojingas vietas apdenkite.
- ▶ Nepurkškite ir nelašinkite nuotėkio paieškos priemonės ant kabelių kanalų, kištukų ir kitų elektros laidų.

- ▶ Lėtai atsukite dujų čiaupą.
- ▶ Putojančia priemone patikrinkite naujos vamzdžių atkarpos iki sandarinimo vietos dujinėje armatūroje išorinį sandarumą. Ties dujinės armatūros jėgimu bandomasis slėgis turi būti maks. 150 mbar.

6.3.2 Oro išleidimas iš dujų tiekimo linijos

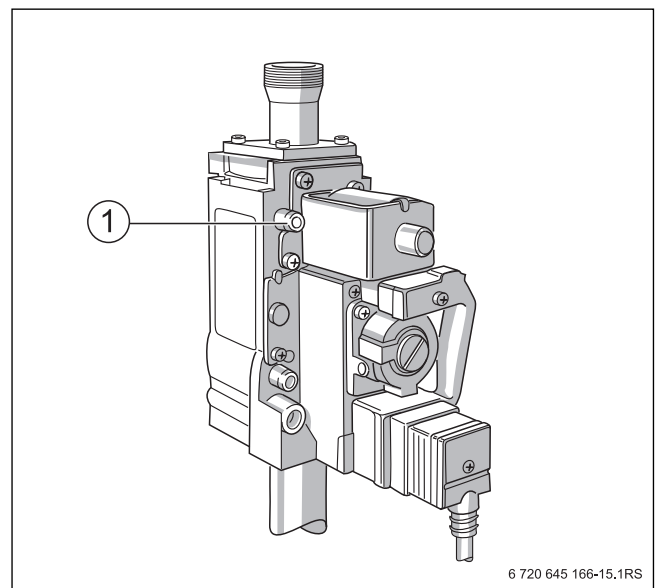
- ▶ Užsukite dujų čiaupą.
- ▶ Šiek tiek išsukite užsifiksuojantį varžtą matavimo atvamzdyje [1] ir įstatykite žarną.
- ▶ Lėtai atsukite dujų čiaupą.
- ▶ Išsiveržiančias dujas sugerkite hidrauline užtvara.
- ▶ Jei daugiau oro nebeišeina, dujų čiaupą vėl užsukite.



PAVOJUS: pavojus gyvybei dėl degių dujų sprogdimo!

- ▶ Patikrinkite naudojamų matavimo atvamzdžių sandarumą!

- ▶ Žarną nuimkite, o užsifiksuojantį varžtą matavimo atvamzdyje (dujų prijungimo slėgis) vėl tvirtai įsukite.



Pav. 36 Iš dujų tiekimo linijos išleiskite orą

- [1] Matavimo atvamzdis

6.3.3 Oro tiekimo, ventilacijos angų ir išmetamųjų dujų kanalo tikrinimas

- ▶ Patikrinkite, ar oro tiekimo ir ventilacijos angos atitinka vietinius normatyvus (pvz., dujų tiekimo įmonės nuostatas).
- ▶ Patikrinkite, ar oro tiekimo ir ventilacijos angos atlieka savo funkciją. Oro tiekimo ir ventilacijos angos turi būti neuždengtos, neužsikimšusios ir nesumažintas jų skersmuo.
- ▶ Patikrinkite, ar išmetamųjų dujų kanalo jungtis atitinka techninius reikalavimus (→ 3.4. skyr., 13. psl.).

PAVOJUS: pavojus gyvybei dėl apsinuodijimo!
Dėl nepakankamo oro tiekimo gali susidaryti išmetamųjų dujų nuotėkis.

- ▶ Pasirūpinkite, kad nebūtų susiaurintos arba uždarytos oro tiekimo ir išmetimo angos.
- ▶ Šildymo katilė už apsauginio kolektoriaus neįmontuokite šiluminiu būdu valdomos išmetamųjų dujų sklendės.
- ▶ Jei pažeidimo operatyviai nepavyksta pašalinti, katilo nenaudokite.
- ▶ Apie pažeidimus ir susidariusį pavojų raštu praneškite įrangos naudotojui.

- ▶ Nustatytus pažeidimus nedelsdami pašalinkite.

6.3.4 Prietaiso įrangos tikrinimas

Iš gamyklos degiklis tiekiamas paruoštas naudoti su gamtinėmis dujomis H (→ 24. lent.).

Šalis	Dujų rūšis	Gamykliniai nustatymai
BY, DZ, EE, LT, LV, PL, RU, UA	Gamtinės dujos H arba E (G20)	Išsiunčiant iš gamyklos yra paruoštas eksploatuoti. Dujinė armatūra yra nustatyta ir užsandarinta. Wobbe indeksas, skirtas 15 °C, 1013 mbar: <ul style="list-style-type: none"> • Nustatyta 14,1 kWh/m³ • Galima naudoti 11,4–15,2 kWh/m³ Wobbe indeksas, skirtas 0 °C, 1013 mbar: <ul style="list-style-type: none"> • Nustatyta 14,9 kWh/m³ • Galima naudoti 12,0–16,1 kWh/m³
BY, EE, LT, LV, RU, UA	Suskystintos dujos propanas/butanas (G30/G31)	Permontavus yra pritaikyta propano/butano mišiniams (→ 10. skyr., 44. psl.)
KZ	E (G20)	

Lent. 24 Gamykliniai nustatymai

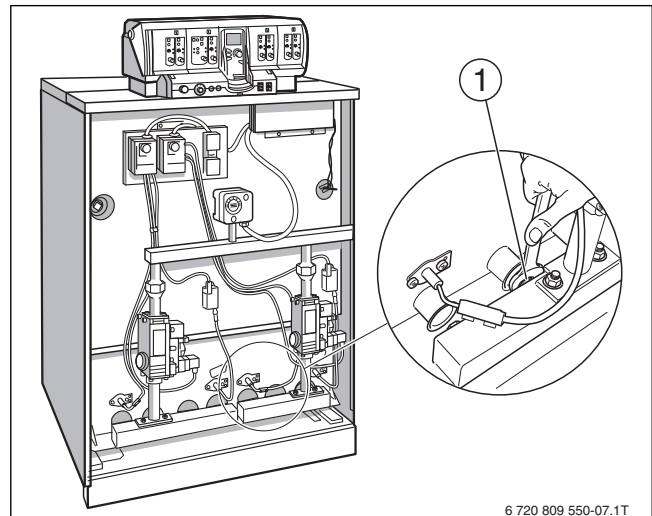
- ▶ Dujų tiekimo įmonėje pasiteiraukite apie tiekiamų dujų rūšį.
- ▶ Remdamiesi 25 lent., pagrindinių purkštukų žymėjimą pritaikykite tiekiamai dujų rūšiai.

Katilo dydis	Pagrindinių dujų purkštukų kiekis	Pagrindinių dujų purkštukų žymėjimas
		Gamtinės dujos H/E (G20)
73-8	7	310
94-10	9	310
115-12	11	310
135-14	13	310
146-16 (dvigubas katilas)	14	310
188-20 (dvigubas katilas)	18	310
230-24 (dvigubas katilas)	22	310
270-28 (dvigubas katilas)	26	310

Lent. 25 Pagrindiniai dujų purkštukai

Buderus

- ▶ Nuimkite katilo priekinę sienelę (→ 9.1.2 skyr., 36 psl.).
- ▶ Patikrinkite, ar pagrindinių dujų purkštukų žymėjimas atitinka tiekiamų dujų rūšį.
- ▶ Jei reikia, permontuokite kitai dujų rūšiai (→ 10. skyr., 44 psl.).



Pav. 37 Pagrindinio dujų purkštuko padėtis

[1] Pagrindinio dujų purkštuko padėtis

PRANEŠIMAS: įrenginio pažeidimai naudojant netinkamus pagrindinius dujų purkštukus!

- ▶ Degiklį leidžiama naudoti tik su tinkamais pagrindiniais dujų purkštukais (→ 25. lent.).

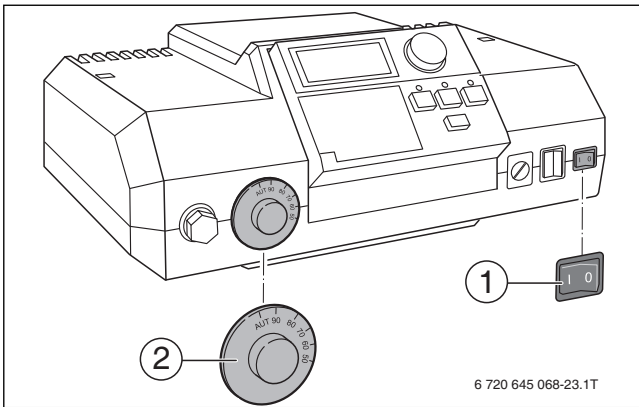
6.3.5 Degiklio įjungimas

- ▶ Laikykitės atitinkamo reguliavimo įrenginio montavimo ir techninės priežiūros instrukcijoje pateiktos papildomos informacijos.

Kartu su reguliavimo įrenginiu automatiškai įjungiamas ir degiklis. Degiklį galima įjungti po to, kai įjungiamas reguliavimo įrenginys.

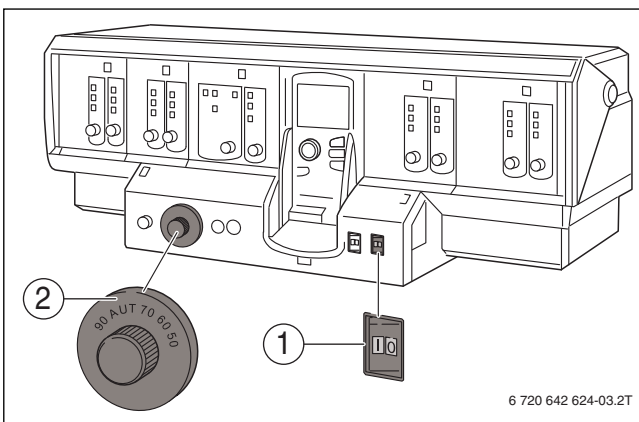
Eksploatuojant atskirą katilą:

- ▶ Įjungimo / išjungimo jungiklį [1] nustatykite į padėtį "I" (JUNGTA). Esant automatiniam reguliavimui:
 - ▶ Katilo temperatūros reguliatorių [2] nustatykite į padėtį **AUT** (automatinis režimas).
- Esant pastoviam reguliavimui:
- ▶ Katilo temperatūros reguliatorių [2] nustatykite ties pageidaujama temperatūra > 65 °C.



Pav. 38 Šildymo sistemos įjungimas reguliavimo įrenginiu ("Logamatic 2000")

- [1] Įjungimo/išjungimo jungiklis
- [2] Katilo temperatūros reguliatorius



Pav. 39 Šildymo sistemos įjungimas reguliavimo įrenginiu ("Logamatic 4000")

- [1] Įjungimo/išjungimo jungiklis
- [2] Katilo temperatūros reguliatorius

Taip įjungiama visa šildymo sistema.

- ▶ Lėtai atsukite dujų čiaupą.

Eksploatuojant dvigubą katilą:

- ▶ Abiejuose reguliavimo įrenginiuose įjungimo / išjungimo jungiklį (→ 39. pav., [1]) nustatykite į padėtį I (JUNGTA).

Esant pagal oro sąlygas valdančiam reguliatoriui:

- ▶ Katilo temperatūros reguliatorių [2] nustatykite į padėtį **AUT** (automatinis režimas).

Esant pastoviam reguliavimui:

- ▶ Vieno katilo bloko katilo temperatūros reguliatorių [2] nustatykite ties pageidaujama temperatūra > 70 °C. Toku būdu šis katilo blokas apibrėžiamas kaip pagrindinis katilas.
- ▶ Antrojo katilo bloko katilo temperatūros reguliatorių [2] nustatykite ties verte > 65 °C, kuri 5 K yra žemesnė už pagrindinio katilo vertę.


Įjungiama visa šildymo sistema.

- ▶ Lėtai atsukite dujų čiaupą.

Gedimas:

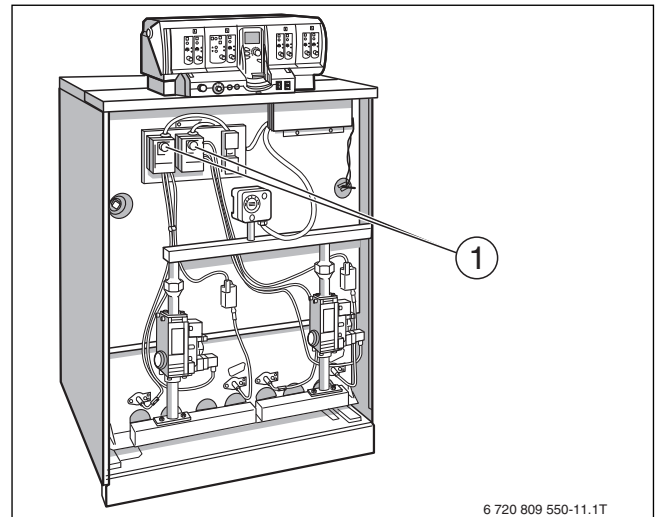
Jei šviečia vieno ar abiejų trikdžių šalinimo mygtukų [1] trikdžių lemputė:

- ▶ Paspauskite trikdžių šalinimo mygtuką (-us).



PRANEŠIMAS: įrenginio pažeidimai dėl dažnai spaudžiamo trikdžių šalinimo mygtuko!
Dėl dažnai spaudžiamo trikdžių šalinimo mygtuko gali būti sugadintas degiklio uždegimo transformatorius.

- ▶ Trikdžių šalinimo mygtuko nespauskite daugiau kaip 3 kartus iš eilės.



Pav. 40 Trikdžių šalinimo mygtukai/trikdžių lemputės

- [1] Trikdžių šalinimo mygtukai

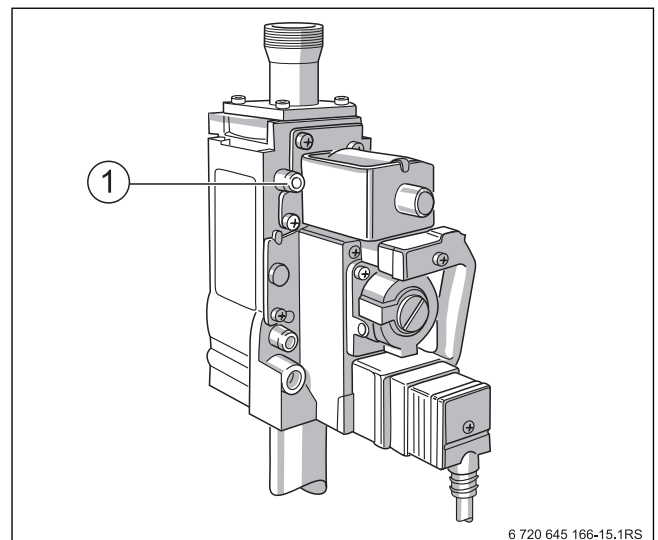
Reguliavimo įrenginio ekrane rodomos šildymo sistemos triktys. Daugiau informacijos apie trikdžių pranešimus rasite atitinkamo reguliavimo įrenginio naudojimo instrukcijoje.

Jeigu degiklis po 3 bandymo neįsijungia:

- ▶ Laikykitės 11 skyr., 47 psl. pateiktos informacijos.

6.3.6 Išmatuokite dujų prijungimo srauto slėgį

- ▶ Degiklio dujų prijungimo srauto slėgį patikrinkite veikimo metu.
- ▶ Jei reikia, šildymo sistemą reguliavimo įrenginio įjungimo/išjungimo jungikliu nustatykite į padėtį **0** (išjungta).
- ▶ Užsukite dujų čiaupą.
- ▶ Atidarykite mažiausiai 2 radiatorių vožtuvus.
- ▶ 2 sukčius atsukite užsifiksuojantį varžtą ant dujų prijungimo srauto slėgio ir oro išleidimo matavimo atvamzdžio [1].
- ▶ Slėgio matavimo prietaisą nustatykite ties "**0**".
- ▶ Slėgio matavimo prietaiso plusinę jungtį žarna sujunkite su atvamzdžiu [1], skirtu dujų prijungimo srauto slėgiui matuoti ir orui išleisti.



Pav. 41 Išmatuokite dujų prijungimo srauto slėgį

- [1] Matavimo atvamzdis

- ▶ Lėtai atsukite dujų čiaupą.
- ▶ Šildymo sistemą reguliavimo įrenginio įjungimo/išjungimo jungikliu nustatykite į padėtį **I** (jungta).
- ▶ Išmatuokite dujų prijungimo slėgį ir įrašykite vertę paleidimo eksploatuoti protokole (→ 6.7 skyr., 33. psl.).

- ▶ Užsukite dujų čiaupą.



PAVOJUS: pavojus gyvybei dėl degių dujų sproginimo!

- ▶ Patikrinkite naudojamų matavimo atvamzdžių sandarumą!

- ▶ Nuimkite matavimo žarną.
- ▶ Priveržkite užsifiksuojantį varžtą ties matavimo atvamzdžiu.



Jei nėra reikiamo prijungimo srauto slėgio (→ 26. lent.), susisieki su atsakinga dujų tiekimo įmone.

- ▶ Jei prijungimo srauto slėgis per aukštas, prieš dujinę armatūrą įmontuokite dujų slėgio reguliatorių.

Šalis	Dujų rūšis	Dujų prijungimo srauto slėgis		
		Minimalus [mbar]	Vardinis [mbar]	Maksimalus [mbar]
BY, DZ, EE, LT, LV, RU, UA	Gamtinės dujos H (G20)	10-17 ¹⁾	20	25
KZ	Gamtinės dujos H (G20)	8	20	25
BY, KZ, RU, UA	Suskystintos dujos Propanas/ butanas (G30/G31)	42,5	50	57,5

Lent. 26 Dujų rūšys ir prijungimo slėgis

- 1) Jeigu naudojama dujų slėgio relė, įranga trumpai ≤ gali veikti 8 mbar prijungimo srauto slėgiu.



Duomenys katilo tipo lentelėje yra pagrindiniai.

- ▶ Laikykitės tipo lentelėje pateiktų duomenų.

6.3.7 Sandarumo patikra įrangai veikiant



PAVOJUS: pavojus gyvybei dėl degių dujų sproginimo! Pradėjus eksploatuoti ir atliekant techninės priežiūros darbus, ties dujų vamzdžiais ir jungtimis gali nutekėti dujos.

- ▶ Tinkamai atlikite sandarumo tikrinimą.
- ▶ Naudokite tik aprobuotas dujų nuotėkio tikrinimo priemones.

- ▶ Jei reikia, šildymo sistemą reguliavimo įrenginio įjungimo/išjungimo jungikliu nustatykite į padėtį I (įjungta).
- ▶ Reguliavimo įrenginį nustatykite veikti rankiniu režimu arba įjunkite kaminkrėčio funkciją.
- ▶ Katilo temperatūros reguliatorių nustatykite ties maksimalia temperatūra.



PRANEŠIMAS: įrenginio gedimas dėl trumpojo jungimo!

- ▶ Prieš pradėdami ieškoti nuotėkių pavojingas vietas apdenkite.
- ▶ Nepurškite ir nelašinkite nuotėkio paieškos priemonės ant kabelių kanalų, kištukų ir kitų elektros laidų.

- ▶ Kai veikia degiklis, patikrinkite viso degiklio dujų tekėjimo kelio sandarumą specialiomis putojančiomis priemonėmis (pvz., matavimo atvamzdį, purkštukus, jungtis).

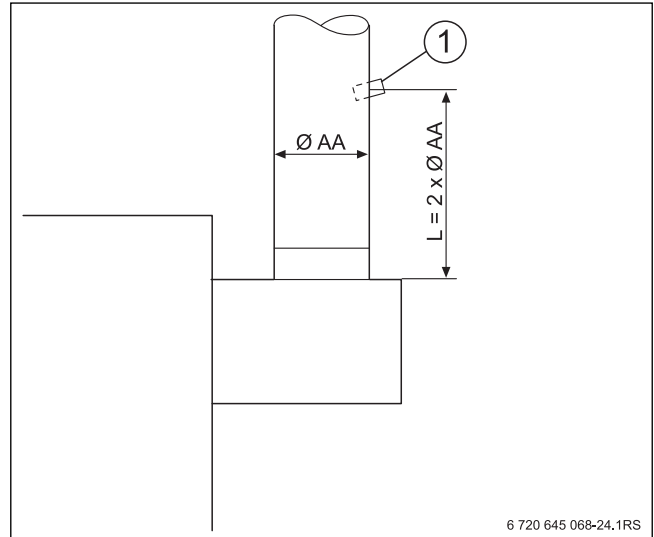
6.3.8 Matavimo verčių nustatymas

- ▶ Žemiau aprašytiems matavimams atlikti reikia nustatyti matavimo vietą išmetamųjų dujų vamzdyje [1].

Atstumas nuo apsauginio kolektoriaus turi būti lygus dvigubam išmetamųjų dujų vamzdžio skersmeniui (AA).

Jeigu išmetamųjų dujų vamzdis yra prijungtas iškart už apsauginio kolektoriaus:

- ▶ Matavimo vietą reikia pasirinkti prieš alkūnę.
- ▶ Pasirinkite matavimo vietą [1] išmetamųjų dujų vamzdyje nuo katilo nusuktoje pusėje. Tuo tikslu išmetamųjų dujų vamzdyje išgręžkite Ø 8 mm angą.



6 720 645 068-24.1RS

Pav. 42 Matavimo vieta išmetamųjų dujų vamzdyje

[1] Matavimo taškas

- ▶ Šildymo sistemą reguliavimo įrenginio įjungimo/išjungimo jungikliu nustatykite į padėtį 0 (išjungta).
- ▶ Atidarykite mažiausiai 2 radiatorių vožtuvus.
- ▶ Matavimo taške prijunkite išmetamųjų dujų matuoklį.
- ▶ Šildymo sistemą reguliavimo įrenginio įjungimo/išjungimo jungikliu nustatykite į padėtį I (įjungta).
- ▶ Reguliavimo įrenginį nustatykite veikti rankiniu režimu arba įjunkite kaminkrėčio funkciją.
- ▶ Katilo temperatūros reguliatorių nustatykite ties maksimalia temperatūra.
- ▶ Matavimo vietoje [1] atlikite matavimus:
 - Trauka
 - Nutekamųjų dujų nustolis
 - CO kiekis

6.3.9 Trauka

Rekomenduojamos vertės nuo 3 Pa (0,03 mbar) iki 5 Pa (0,05 mbar). Jeigu gaunamos vertės > 10 Pa (0,1 mbar), rekomenduojame įmontuoti papildomą oro tiekimo įtaisą.



PAVOJUS: pavojus gyvybei dėl apsinuodijimo išėjus išmetamosioms dujoms!

- ▶ Pasirūpinkite, kad katilas būtų eksploatuojamas tik su dūmtraukiu arba išmetamųjų dujų sistema, kuri įrangai veikiant sukuria reikiamą trauką.



Kuo didesnė trauka, tuo didesni šilumos nuostoliai ir tuo brangiau kainuos šildymas. Matuojant išmetamųjų dujų nuostolius, gali pasitaikyti klaidų.

6.3.10 Nutekamųjų dujų nustolis

Šilumos nuostoliai šalinant išmetamąsias dujas neturi siekti $\leq 9\%$.

Didesnės vertės gali reikšti, jog įvyko matavimo klaida arba yra užterštas katilas arba degiklis.

- ▶ Patikrinkite, kaip parinkta matavimo vieta.

-arba-

- ▶ Išvalykite (→ 9. skyr., 35 psl.).

6.3.11 CO kiekis

CO kiekis, kai nėra oro, turi būti ≤ 400 ppm arba $\leq 0,04\%$ tūr.

Vertės > 400 ppm rodo, kad klaidingas degiklio nustatymas, užterštas dujų degiklis arba yra šilumokaičio ar dujinio degiklio pažeidimų.

- ▶ Raskite priežastį.
- ▶ Pašalinkite triktį. Tuo tikslu katilas turi veikti.

6.3.12 Matavimų pabaiga

- ▶ Šildymo sistemą reguliavimo įrenginio įjungimo/išjungimo jungikliu nustatykite į padėtį **0** (išjungta).
- ▶ Matavimo taške atjunkite išmetamųjų dujų matuoklį ir uždėkite gaubtelį.

6.4 Veikimo tikrinimas

- ▶ Atliekant paleidimo eksploatuoti ir kasmetinius tikrinimo arba pagal poreikį atliekamus techninės priežiūros darbus, reikia patikrinti, kaip veikia visi reguliavimo, valdymo ir apsauginiai įrenginiai ir ar jie tinkamai nustatyti.
- ▶ Patikrinkite sandarumą dujoms ir vandeniui.

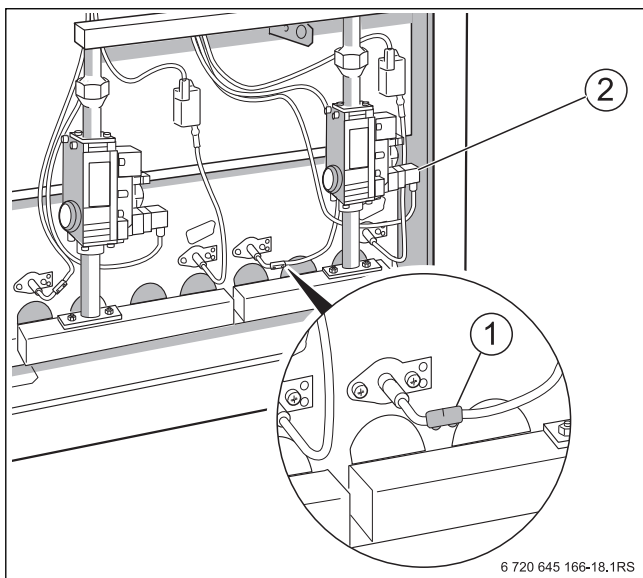
6.4.1 Temperatūros ribotuvo (STB) tikrinimas

Žr. reguliavimo prietaiso techninę dokumentaciją.

6.4.2 Jonizacijos srovės matavimas

1. Gedimo imitavimas:

- ▶ Jei reikia, šildymo sistemą reguliavimo įrenginio įjungimo/išjungimo jungikliu nustatykite į padėtį **0** (išjungta).
- ▶ Nuimkite kontaktinę apsaugą [1] ant kontrolinio kabelio ir atjunkite kištukinį jungiklį.
- ▶ Šildymo sistemą reguliavimo įrenginio įjungimo/išjungimo jungikliu nustatykite į padėtį **I** (įjungta).



Pav. 43 Kontaktinės apsaugos nuėmimas

- [1] Kontaktinė apsauga
[2] Magnetinis vožtuvas

Po maždaug 12 sekundžių atsidaroma magnetinis vožtuvas [2] (išgirsite spragtelėjimą).

Po 10 s degiklis praneša apie triktį. Užsidega trikčių šalinimo mygtuko įspėjamoji lemputė.

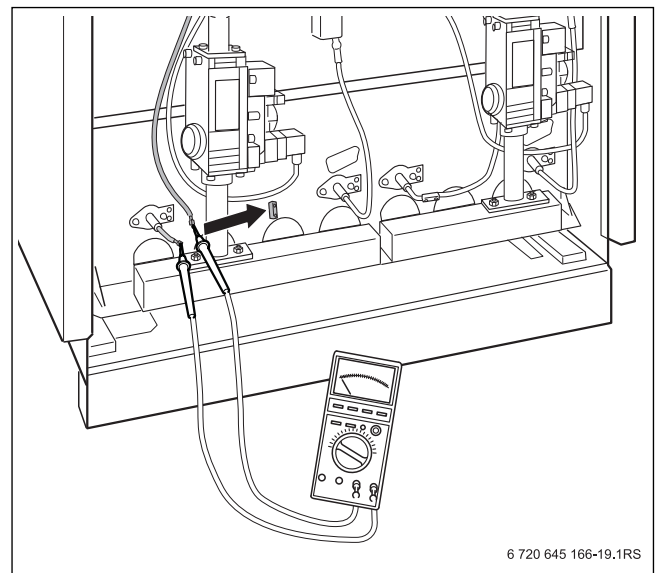
2. Išmatuokite jonizacijos srautą:

- ▶ Šildymo sistemą reguliavimo įrenginio įjungimo/išjungimo jungikliu nustatykite į padėtį **0** (išjungta).
- ▶ Nuimkite kontaktinę apsaugą [1] ant kontrolinio kabelio ir atjunkite kištukinį jungiklį.
- ▶ Matavimo prietaisą nuosekliai prijunkite prie kontrolinio kabelio atjungtos kištukinio jungiklio kontaktų.
- ▶ Matavimo prietaisą pasirinkite μA nuolatinės srovės diapazoną.
- ▶ Šildymo sistemą reguliavimo įrenginio įjungimo/išjungimo jungikliu nustatykite į padėtį **I** (įjungta).
- ▶ Išmatuokite jonizacijos srovę, veikiant paleidimo degiklio režimu.
- ▶ Matavimo vertę įrašykite perdavimo eksploatuoti protokole (→ 6.7 skyr., 33 psl.).

Įrenginys veiks be sutrikimų tik tada, kai degant paleidimo liepsnai, bet nedegant pagrindinei liepsnai, jonizacijos srovė sudaro mažiausiai $2 \mu\text{A}$. Įrenginys išsijungia dėl gedimo esant maždaug $1 \mu\text{A}$.



Atliekant techninės priežiūros darbus būtina išmatuoti degančios įjungimo ir pagrindinės liepsnos jonizacijos srovę.



Pav. 44 Išmatuokite jonizacijos srovę

3. Atlikus matavimą:

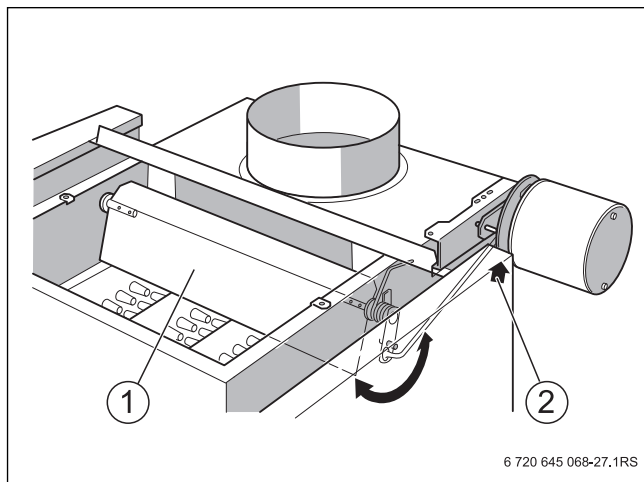
- ▶ Šildymo sistemą reguliavimo įrenginio įjungimo/išjungimo jungikliu nustatykite į padėtį **0** (išjungta).
- ▶ Nuimkite matavimo prietaisą.
- ▶ Vėl sujunkite kontrolinio kabelio kištukinį jungiklį.
- ▶ Ant kontrolinio kabelio uždėkite kontaktinę apsaugą (→ 43. pav., [1]).
- ▶ Šildymo sistemą reguliavimo įrenginio įjungimo/išjungimo jungikliu nustatykite į padėtį **I** (įjungta).

6.4.3 Išmetamųjų dujų sklendės (priedas) patikra

Esant šilumos poreikiui, išmetamųjų dujų sklendė (→ 45. pav., [1]) turi persijungti į padėtį **AUF**.

► Veikimą patikrinkite stebėdami nustatymo svirties [2] judėjimą.

Tik tada, kai išmetamųjų dujų sklendė pasiekia padėtį **AUF** (ATID.), gali įsijungti degiklis.



Pav. 45 Išmetamųjų dujų sklendė padėtyje "ZU" (UŽD.)

- [1] Išmetamųjų dujų sklendė
- [2] Nustatymo svirtelė

6.4.4 Išmetamųjų dujų kontrolės sistemos AW 50 patikrinimas

► Šildymo sistemą reguliavimo įrenginio įjungimo/išjungimo jungiklius nustatykite į padėtį I (įjungta).

► Išmetamųjų dujų temperatūros jutiklį [1] išsukite iš apsauginio kolektoriaus.

► Reguliavimo įrenginį nustatykite veikti rankiniu režimu arba įjunkite kaminkrėčio funkciją.

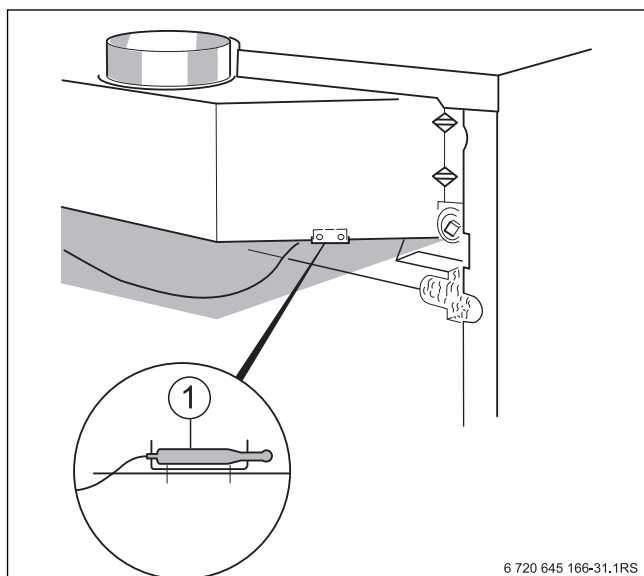
► Katilo temperatūros reguliatorių nustatykite ties maksimalia temperatūra.

► Išmetamųjų dujų temperatūros jutiklio [1] galiuką veikiant degikliui laikykite išmetamųjų dujų srauto viduryje.

Dujų tiekimas nutraukiamas ne vėliau kaip po 2 minučių ir degiklis išsijungia.

Jei yra šilumos poreikis, po kelių minučių uždelsos degiklis vėl automatiškai įsijungia.

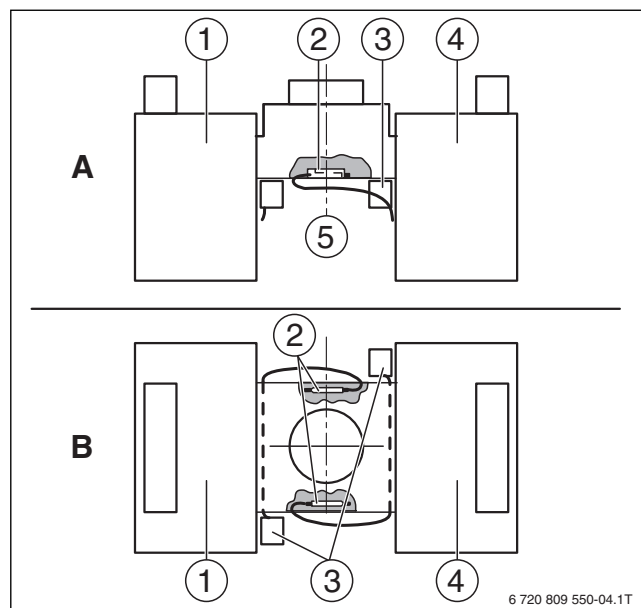
► Vėl primontuokite išmetamųjų dujų temperatūros jutiklį [1].



Pav. 46 Atskiro katilo išmetamųjų dujų temperatūros jutiklio padėtis

- [1] Išmetamųjų dujų temperatūros jutiklis

Buderus



Pav. 47 Dvigubo katilo išmetamųjų dujų temperatūros jutiklio padėtis

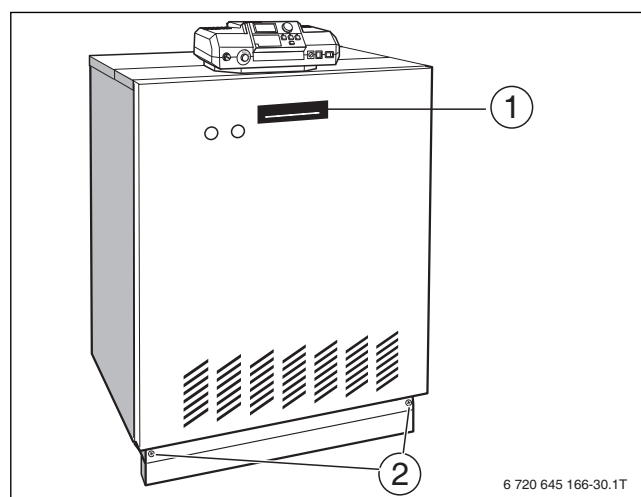
- A Vaizdas iš šono
- B Vaizdas iš viršaus

- [1] Katilo blokas 1
- [2] Išmetamųjų dujų temperatūros jutiklis
- [3] Valdymo prietaisas AW 50
- [4] Katilo blokas 2
- [5] Išmetamųjų dujų surinkimo kanalo vidurys

6.5 Baigiamieji darbai

Katilo priekinės sienelės montavimas

- Užkabinkite katilo priekinę sieną ir pakelkite.
- Fiksuojamuosius varžtus [2] įsukite apačioje į katilo priekinę sieną.
- Tipo lentelę [1] prisukite ant priekinės katilo pusės.
- Dėklą su techniniais dokumentais pakabinkite ant šildymo katilo šoninės sienos matomoje vietoje.



Pav. 48 Katilo priekinės sienelės montavimas

- [1] Tipo lentelė
- [2] Fiksuojamieji varžtai

6.6 Naudotojo informavimas, techninių dokumentų naudotojui perdavimas

- Supažindinkite naudotoją su šildymo sistema ir katilo valdymu.
- Apie paleidimą eksploatuoti užregistruokite protokole (→ 6.7 skyr., 33 psl.).
- Naudotojui perduokite techninę dokumentaciją.

6.7 Paleidimo eksploatuoti protokolas

► Ties atliktais paleidimo eksploatuoti darbais pasirašykite ir įrašykite datą.

	Paleidimo eksploatuoti darbai	Psl.	Matavimo vertė	Pastabos
1.	► Pripildykite šildymo sistemą ir atlikite bandymą slėgiu. – Šildymo sistemos užpildymo slėgis	26	<input type="checkbox"/> _____ bar	
2.	► Pažymėkite tokias vertes – Wobbe indeksas – Naudojimo šildymo vertė		_____ kWh/m ³ _____ kWh/m ³	
3.	► Patikrinkite, ar nepraleidžiamos dujos.	27	<input type="checkbox"/>	
4.	► Iš dujų tiekimo linijos išleiskite orą.	27	<input type="checkbox"/>	
5.	► Patikrinkite oro tiekimo, ventiliacijos angų ir išmetamųjų dujų kanalus.		<input type="checkbox"/>	
6.	► Patikrinkite įrangą (ar tinkami pagrindiniai purkštukai?). ► Jei reikia, permontuokite kitos rūšies dujoms.	28	<input type="checkbox"/>	
7.	► Įjunkite reguliavimo įrenginį ir degiklį.	28	<input type="checkbox"/>	
8.	► Išmatuokite dujų prijungimo srauto slėgį.	29	_____ mbar	
9.	► Atlikite sandarumo patikrą įrangai veikiant.	30	<input type="checkbox"/>	
10.	► Nustatykite matavimo vertes: – Trauka – Išmetamųjų dujų bruto temperatūra t_A – Oro temperatūra t_L – Išmetamųjų dujų temperatūra (netto) $t_A - t_L$ – Anglies dioksido kiekis (CO ₂) arba deguonies kiekis (O ₂) – Išmetamųjų dujų nuostoliai q_A – CO kiekis, be oro	30	_____ Pa _____ °C _____ °C _____ °C _____ % _____ % _____ ppm	
11.	Veikimo tikrinimas – Patikrinkite apsauginį temperatūros ribotuvą (STB). – Patikrinkite jonizacijos srautą. – Patikrinkite išmetamųjų dujų sklendę. – Patikrinkite išmetamųjų dujų kontrolės sistemą.	31	_____ μA	
12.	► Sumontuokite katilo priekinę sienelę.	32	<input type="checkbox"/>	
13.	► Informuokite naudotoją ir perduokite techninę dokumentaciją.	32	<input type="checkbox"/>	
14.	Paleidimo eksploatuoti darbus atliko specializuota įmonė		Parašas: _____	

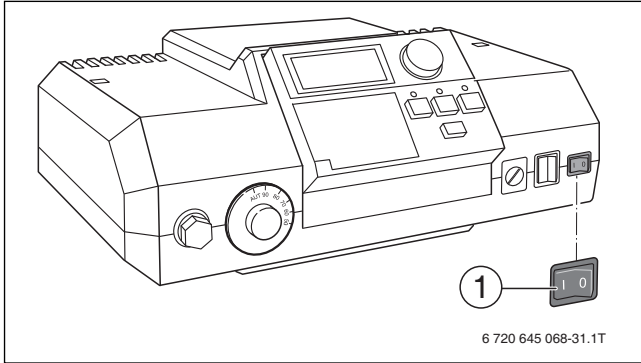
Lent. 27 Paleidimo eksploatuoti protokolas

7 Šildymo sistemos išjungimas

7.1 Šildymo sistemos išjungimas reguliavimo įrenginiu

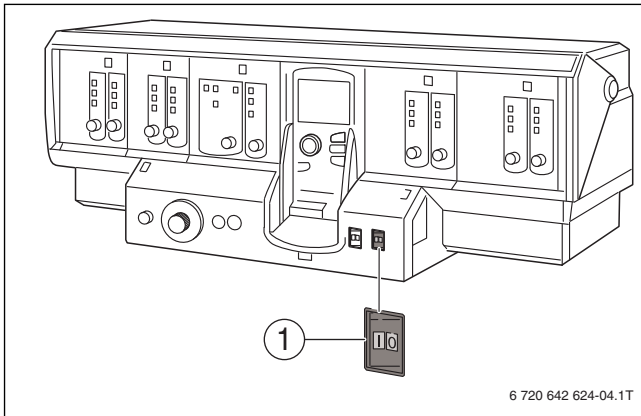
Norėdami išjungti šildymo sistemą reguliavimo įrenginiu:

- ▶ Reguliavimo įrenginio įjungimo/išjungimo jungiklį nustatykite į padėtį "0" (išj.).
Automatiškai kartu išsijungia degiklis.



Pav. 49 Šildymo įrangos išjungimas ("Logamatic 2000")

[1] Įjungimo/išjungimo jungiklis



Pav. 50 Šildymo įrangos išjungimas ("Logamatic 4000")

[1] Įjungimo/išjungimo jungiklis

- ▶ Užsukite pagrindinį čiaupą arba dujų čiaupą.

7.2 Šildymo sistemos išjungimas ilgesniam laikui

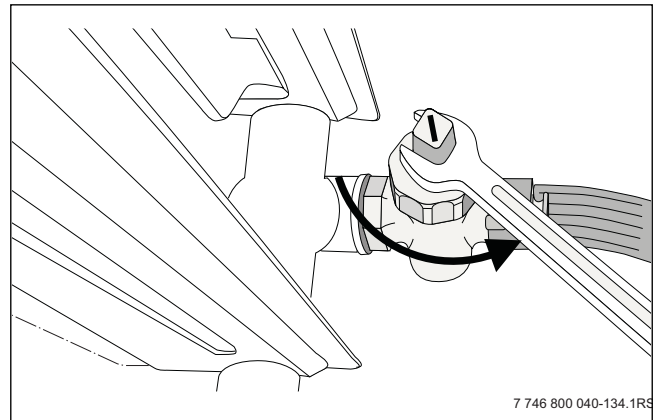


PRANEŠIMAS: įrenginio gedimas dėl užšalimo!
Šildymo sistema gali užšalti, jei, esant užšalimo pavojui, ji išjungžiama ilgesniam laikui (pvz., dingus tinklo įtampai, išjungus maitinimo įtampą, esant netinkamam dujų tiekimui, katilo triktims).

- ▶ Esant užšalimo pavojui, šildymo sistemą reikia apsaugoti nuo užšalimo.
- ▶ Išjungę reguliavimo įrenginį, išleiskite vandenį iš katilo, šilto vandens rezervuaro, šildymo sistemos vamzdžių ir, jei įmanoma – iš geriamojo vandens linijų.

Jei, esant užšalimo pavojui, šildymo sistema išjungžiama ilgesniam laikui:

- ▶ Iš šildymo sistemos reikia išleisti visą vandenį.
- ▶ Aukščiausiam šildymo sistemos taške atsukite automatinį oro išleidimo įtaisą.
- ▶ Šildymo sistemos žemiausiam taške, per įleidimo-išleidimo čiaupą arba radiatorių, išleiskite šildymo sistemos vandenį.



Pav. 51 Šildymo sistemos ištuštinimas, esant užšalimo pavojui

7.3 Šildymo sistemos išjungimas įvykus avarijai

- ▶ Paaiškinkite naudotojui, kaip jis turėtų elgtis avarijos atveju (pvz., kilus gaisrui).



Elektrinės energijos tiekimą į šildymo sistemą šildymo sistemos avariniu jungikliu arba namo elektros skydinės saugikliu išjunkite tik esant avariniam atvejui.

- ▶ Niekomet nerizikuokite savo gyvybe. Asmeninis saugumas visuomet yra svarbiausia.
- ▶ Užsukite pagrindinį čiaupą arba dujų čiaupą.
- ▶ Šildymo sistemos avariniu jungikliu arba namo elektros skydinės saugikliu išjunkite elektros energijos tiekimą į šildymo sistemą.

8 Aplinkosauga ir šalinimas

Aplinkosauga yra Bosch grupės veiklos prioritetas. Mums vienodai svarbu gaminių kokybė, ekonomiškumas ir aplinkosauga. Todėl griežtai laikomės su aplinkosauga susijusių įstatymų bei teisės aktų.

Siekdami apsaugoti aplinką ir atsižvelgdami į ekonomiškumo kriterijus, gamybai taikome geriausius procesus, techniką bei medžiagas.

Pakuotė

Mes dalyvaujame šalyse vykdomose pakuočių utilizavimo programose, užtikrinančiose optimalų perdirbimą.

Visos pakuotės medžiagos nekenksmingos aplinkai ir skirtos perdirbti.

Naudotas įrenginys

Nebetinkamuose naudoti įrenginiuose yra medžiagų, kurias galima perdirbti.

Konstruktiniai elementai nesunkiai išardomi, o plastikinės dalys yra specialiai pažymėtos. Todėl įvairius konstrukcinius elementus galima surūšiuoti ir utilizuoti arba atiduoti perdirbti.

9 Patikra ir techninė priežiūra

Rekomendacija klientui: su įgaliota specializuota šildymo sistemų įmone sudarykite techninės priežiūros bei patikros sutartį, pagal kurią Jūsų įrenginys bus tikrinamas kasmet, o techninės priežiūros darbai bus atliekami atsižvelgiant į poreikius.

Darbai, kurie turi būti įtraukti į kasmet atliekamų tikrinimo darbų ir pagal poreikį atliekamų techninės priežiūros ir patikros darbų sutartį, pateikti patikros ir techninės priežiūros protokole (→ 9.8 skyr., 42 psl.).



PRANEŠIMAS: įrenginio pažeidimai dėl neatlikto arba netinkamai atlikto valymo ir techninės priežiūros!

- ▶ Šildymo sistemą vieną kartą per metus turi patikrinti ir išvalyti specialistai.
- ▶ Kai reikia, atlikite techninę priežiūrą.
- ▶ Kad išvengtumėte šildymo įrangos pažeidimų, trūkumus nedelsdami pašalinkite.

9.1 Šildymo sistemos patikra

Jei atliekant patikrą nustatoma, kad reikia techninės priežiūros:

- ▶ Tai atitinkamai pagal poreikį ją reikia atlikti (→ 9.7 skyr., 39 psl.).

9.1.1 Šildymo sistemos paruošimas patikrai



PAVOJUS: kai atidarytas prietaisas, elektros srovė kelia pavojų gyvybei!

- ▶ Prieš atidarant šildymo katilą: šildymo sistemos avariniu jungikliu nutraukite elektros tiekimą į šildymo įrenginį arba atjunkite tam tikrą namo elektros skydinės saugiklį.
- ▶ Pasirūpinkite, kad šildymo sistemos niekas netyčia neįjungtų.



PAVOJUS: pavojus gyvybei dėl degių dujų sprogdimo!

- ▶ Konstrukcinių dalių, kuriomis teka dujos, techninės priežiūros darbus leidžiama atlikti tik įgaliotoms specializuotoms šildymo sistemų įmonėms.



ĮSPĖJIMAS: svetimkūniai kelia gaisro pavojų!

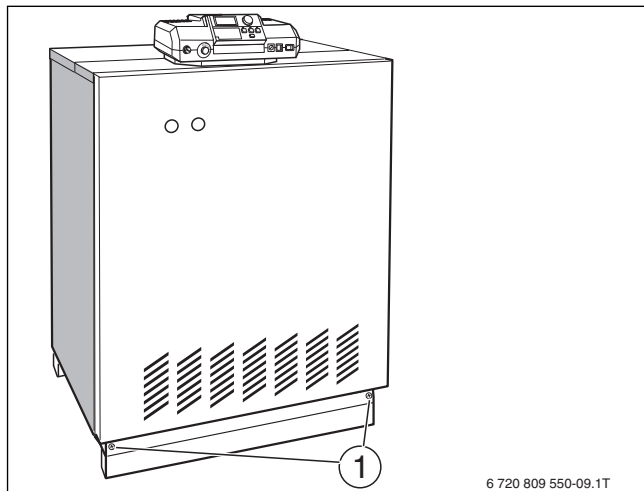
Svetimkūniai tarp pagrindinio purkštuko ir degimo strypo įeinamosios angos gali sukelti gaisrą.

- ▶ Įsitinkite, kad šioje vietoje nėra jokių daiktų.
- ▶ Atliekant darbus, kai katilas atidarytas: įrenginio konstrukcines dalis ir kabelius pritvirtinkite, kad veikimo metu jie nepatektų tarp angų.

- ▶ Šildymo sistemą reguliavimo įrenginio įjungimo/išjungimo jungikliu nustatykite į padėtį **0** (išjungta).
- ▶ Užsukite dujų čiaupą.

9.1.2 Katilo priekinės sienelės nuėmimas

- ▶ Katilo priekinėje sienelėje apačioje išsukite fiksuojamuosius varžtus [1].
- ▶ Katilo priekinę sienelę apačioje kilstelėkite ir nuimkite traukdami ją priekį.



Pav. 52 Katilo priekinės sienelės nuėmimas

[1] Fiksuojamieji varžtai

9.1.3 Apžiūrėkite, ar nėra bendrų korozijos pėdsakų

- ▶ Apžiūrėkite visus vamzdžius, kuriais teka vanduo, ar nėra korozijos pėdsakų.
- ▶ Jei yra vamzdinių su korozijos pažeidimais, juos pakeiskite.
- ▶ Taip pat apžiūrėkite degiklį, šilumokaitį, automatinį oro išleidimo įtaisą ir visas sriegines šildymo katilo jungtis.

9.2 Vidinio sandarumo tikrinimas

9.2.1 Tikrinimo talpos nustatymas

$$V_{\text{Tikrin.}} = V_{\text{Bendr.}} = V_{\text{Vamzd.}} + V_{\text{Dujin. armat.}}$$

- ▶ Nustatykite iki kuro tiekimo sistemos pagrindinės sklendės nutiestų vamzdžių ilgį.
- ▶ Remdamiesi 28. lent. nustatykite dujinės armatūros talpą ($V_{\text{Dujinė armatūra}}$).
- ▶ Remdamiesi 29 ir 30 lent. nustatykite vamzdinių talpą ($V_{\text{Vamzdžiai}}$).
- ▶ Tikrinimo talpą ($V_{\text{Tikrin.}}$) apskaičiuokite remdamiesi anksčiau nurodyta lygybe.

Dujinės armatūros talpa (artėjimas prie vertės)	
Dujinės armatūros talpa ≤ 50 kW	0,1 l
Dujinės armatūros talpa > 50 kW	0,2 l

Lent. 28 Dujinės armatūros talpa ($V_{\text{Dujinė armatūra}}$)

Vamzdžių ilgiai [m]	Vamzdžių skersmuo [coliais]					
	½	¾	1	1¼	1½	2
1	0,2	0,4	0,6	1,0	1,4	2,2
2	0,4	0,7	1,2	2,0	2,7	4,4
3	0,6	1,1	1,7	3,0	4,1	6,6
4	0,8	1,5	2,3	4,0	5,5	8,8
5	1,0	1,8	2,9	5,1	6,9	-
6	1,2	2,2	3,5	6,1	8,2	-
7	1,4	2,5	4,1	7,1	9,6	-
8	1,6	2,9	4,6	8,1	-	-
9	1,8	3,3	5,2	9,1	-	-
10	2,0	3,6	5,8	10,1	-	-

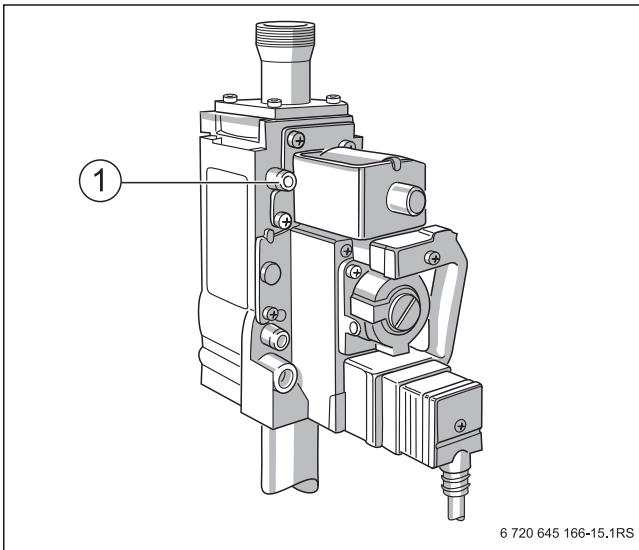
Lent. 29 Vamzdinių talpa ($V_{\text{Vamzd.}}$) priklausomai nuo vamzdinių ilgio ir vamzdžių skersmens

Vamzdžių ilgiai [m]	Vamzdžių skersmuo [mm] (varinių vamzdžių)					
	15 x 1	18 x 1	22 x 1	28 x 1,5	35 x 1,5	45 x 1,5
1	0,1	0,2	0,3	0,5	0,8	1,4
2	0,3	0,4	0,6	1,0	1,6	2,8
3	0,4	0,6	0,9	1,5	2,4	4,2
4	0,5	0,8	1,3	2,0	3,2	5,5
5	0,7	1,0	1,6	2,5	4,0	6,9
6	0,8	1,2	1,9	2,9	4,8	8,3
7	0,9	1,4	2,2	3,4	5,6	9,7
8	1,1	1,6	2,5	3,9	6,4	-
9	1,2	1,8	2,8	4,4	7,2	-
10	1,3	2,0	3,1	4,9	8,0	-

Lent. 30 Vamzdinių talpa ($V_{\text{Vamzd.}}$) priklausomai nuo vamzdinių ilgio ir vamzdžių skersmens

9.2.2 Sandarumo patikros atlikimas

- ▶ Užsukite dujų čiaupą.
- ▶ Du sukčius atsukite matavimo atvamzdžio užsifiksuojantį varžtą.
- ▶ Ant slėgio matavimo atvamzdžio prijunkite U formos vamzdžio manometro matavimo žarną.

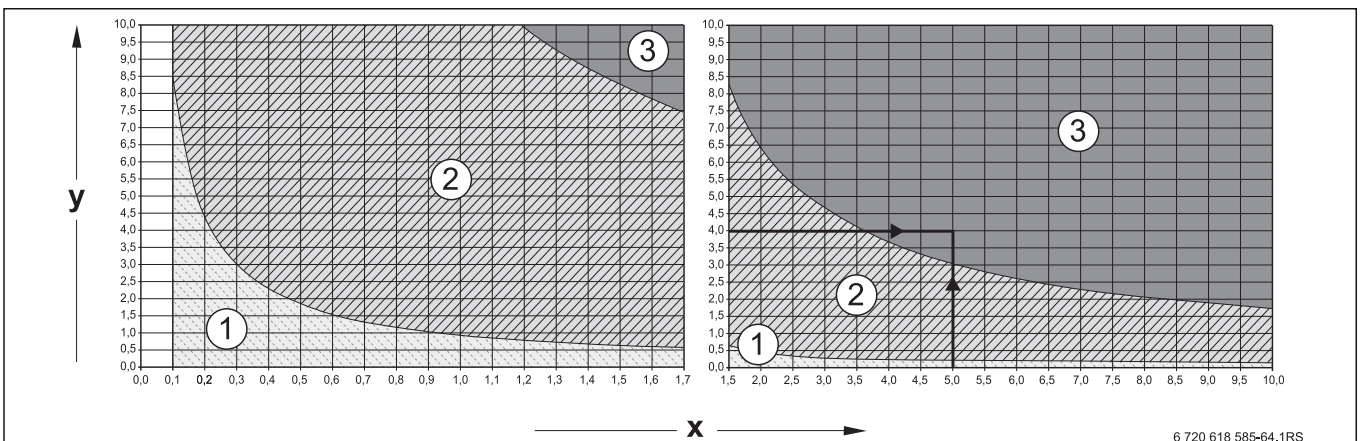


Pav. 53 Vidinio sandarumo patikra

[1] Matavimo atvamzdis

- ▶ Atsukite dujų čiaupą, pažiūrėkite slėgio rodmenis ir užsirašykite.
- ▶ Užsukite dujų čiaupą ir po vienos minutės dar kartą pažiūrėkite slėgio rodmenis.
- ▶ Pagal susidarantį skirtumą nustatykite slėgio nuostolius per minutę.

Remdamiesi nustatytais slėgio nuostoliais per minutę, tikrinimo talpa ($V_{\text{Tikrin.}}$) bei atitinkamomis diagramomis (→ 54. pav.) patikrinkite, ar dujinė armatūra dar gali būti naudojama.



Pav. 54 Leidžiamieji slėgio nuostoliai per minutę vidinio sandarumo patikros metu, esant dujų slėgiui

x Tikrinimo talpa litrais

y Tikrinimo talpa per minutę [mbar]

- [1] Sritis "sandari armatūra" = galioja naujoms instaliacijoms
- [2] Sritis "pakankamai sandari armatūra" = armatūra naudojama be apribojimų
- [3] Sritis "armatūra nesandari" = netinkama naudoti armatūra

Nustatymo iš diagramos pavyzdys:

tikrinimo talpa ($V_{\text{Tikrin.}}$) 5 litrai, o slėgio nuostoliai 4 mbar/min, gaunama sritis "nesandari armatūra" = netinkama naudoti armatūra [3].

Jei tikrinimo talpos (x) ir slėgio nuostolių/min (y) nustatymo iš diagramos taškas yra srityje "Armatūra nesandari", reikia atlikti žemiau aprašytą patikrą.



Jei esant tikrinimo talpai ($V_{\text{Tikrin.}} < 1$ l, nustatomi > 10 mbar/min slėgio nuostoliai, tai reikia padidinti tikrinimo talpą ($V_{\text{Tikrin.}}$). Tuo tikslu į sandarumo patikrą įtraukite vamzdyną iki kitos užtvaros ir patikrą pakartokite su nauja tikrinimo talpa ($V_{\text{Tikrin.}}$).



PAVOJUS: įrenginio gedimas dėl trumpojo jungimo!

- ▶ Nepurškite ir nelašinkite nuotėkio paieškos priemonės ant kabelių kanalų, kištukų ir kitų elektros laidų.
- ▶ Prieš pradėdami ieškoti nuotėkių pavojingas vietas apdenkite.

- ▶ Specialiomis putojančiomis nuotėkio paieškos priemonėmis patikrinkite patikrinto vamzdyno sektoriaus sandarumą.
- ▶ Nesandarią vietą, jei yra, užsandarinkite ir patikrinimą pakartokite.
- ▶ Jeigu nuotėkio neaptikote, pakeiskite dujinę armatūrą.

Sandarumo patikros pabaiga

- ▶ Nuimkite žarną.
- ▶ Baigę matavimo darbus, ant matavimo atvamzdžio tvirtai užveržkite varžtą.
- ▶ Patikrinkite matavimo atvamzdžių sandarumą.

9.3 Išmetamųjų dujų sistemos, degimui naudojamo oro ir oro tiekimo-ištraukimo ventiliacijos angų patikra

- ▶ Patikrinkite išmetamųjų dujų sistemą, įskaitant oro tiekimo sistemą ir jei yra, oro tiekimo-ištraukimo ventiliacijos angas.
- ▶ Visus nustatytus trūkumus nedelsdami pašalinkite.
- ▶ Įsitinkite, kad niekur nėra sutrikdytas degimui naudojamo oro tiekimas, o oro tiekimo-ištraukimo ventiliacijos angos yra atviros.

9.4 Šildymo sistemos darbinio slėgio tikrinimas

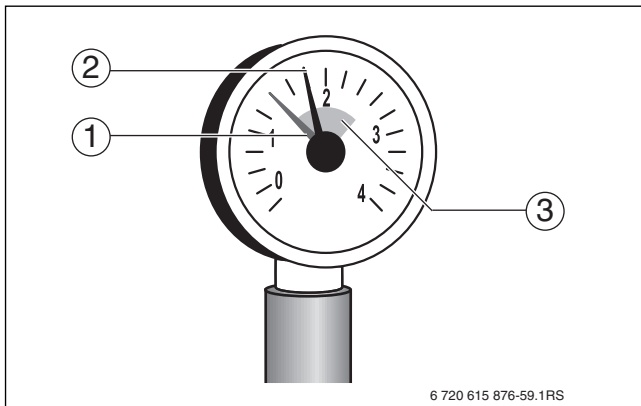
Kai šildymo sistema uždara, manometro rodyklė [2] turi būti žalios žymos [3] ribose.

Raudona manometro rodyklė [1] turi rodyti šildymo sistemos reikalingą slėgį. Rekomenduojame 1,5 bar slėgį.

- ▶ Jei reikia, atsukite dujų čiaupą.
- ▶ Šildymo sistemą reguliavimo įrenginio įjungimo/išjungimo jungikliu nustatykite į padėtį I (įjungta).
- ▶ Patikrinkite šildymo sistemos vandens slėgį.

Jei manometro rodyklė [2] nukrinta žemiau žalios žymos [3], vadinasi, šildymo sistemoje vandens slėgis per žemas.

- ▶ Šildymo įrenginį papildykite vandens (→ 6.2 skyr., 26 psl.).



Pav. 55 Manometras uždariems įrenginiams

- [1] Raudona rodyklė
- [2] Manometro rodyklė
- [3] Žalia žymė



PRANEŠIMAS: įrenginio pažeidimai dėl dažno vandens įleidimo!

Jei dažnai įleisite vandens, šildymo sistemoje, priklausomai nuo vandens kokybės, gali atsirasti rūdžių arba kalkių.

- ▶ Įleidami vandens kartu iš šildymo sistemos išleiskite orą.
- ▶ Patikrinkite šildymo sistemos sandarumą.
- ▶ Patikrinkite, kaip veikia išsiplėtimo indas.

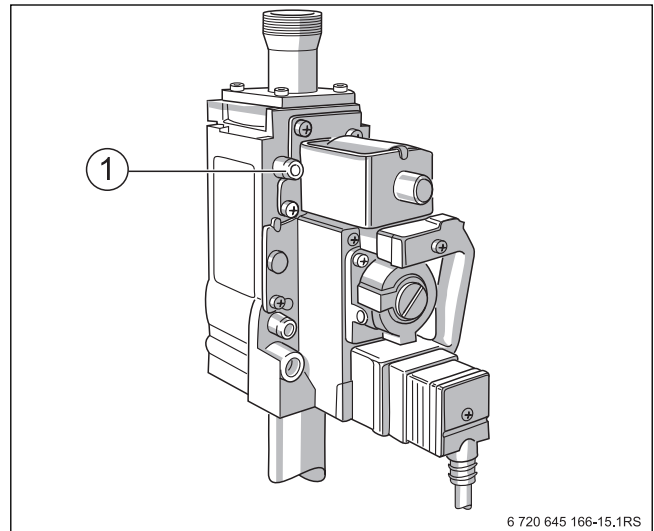
9.5 Išmatuokite dujų prijungimo srauto slėgį

Išmatuokite dujų prijungimo srauto slėgį (→ 6.3.6 skyr., 29 psl.).

9.6 Purkštuko slėgio matavimas

Abiems dujų degikliams

- ▶ 2 sūkius atsukite ant dujinė armatūros esančio matavimo atvamzdžio [1] užsifiksuojantį varžtą.
- ▶ Ant slėgio matavimo atvamzdžio prijunkite U formos vamzdžio manometro matavimo žarną.



Pav. 56 Iš dujų tiekimo linijos išleiskite orą

[1] Matavimo atvamzdis

- ▶ Patikrinkite purkštukų slėgį ties U formos vamzdžio manometru ir palyginkite su vertėmis, nustatytomis 31 lentelėje.

Katilo dydis	Gamtinės dujos H/E (G20) [mbar]
73-8	10,5
94-10	10,1
115-12	10,7
135-14	10,4
146-16 (dvigubas katilas)	10,5
188-20 (dvigubas katilas)	10,1
230-24 (dvigubas katilas)	10,7
270-28 (dvigubas katilas)	10,4

Lent. 31 Nominalus dujų purkštuko slėgis (kai dujų temperatūra 15 °C, o oro slėgis 1013 mbar)

- ▶ Jeigu nuokrypis nuo užduotosios vertės viršija +1 mbar, informuokite techninės priežiūros tarnybą.

9.7 Pagal poreikį atliekama techninė priežiūra

Prieš pradėdami pagal poreikį atliekamą techninę priežiūrą, atlikite paruošiamuosius darbus, kaip aprašyta patikrose (→ 9.1.1 skyr., 35 psl.):

- ▶ Šildymo sistemą reguliavimo įrenginio įjungimo/išjungimo jungikliu nustatykite į padėtį **0** (išjungta).
- ▶ Užsukite dujų čiaupą.
- ▶ Nuimkite katilo priekinę sienelę.

9.7.1 Katilo valymas

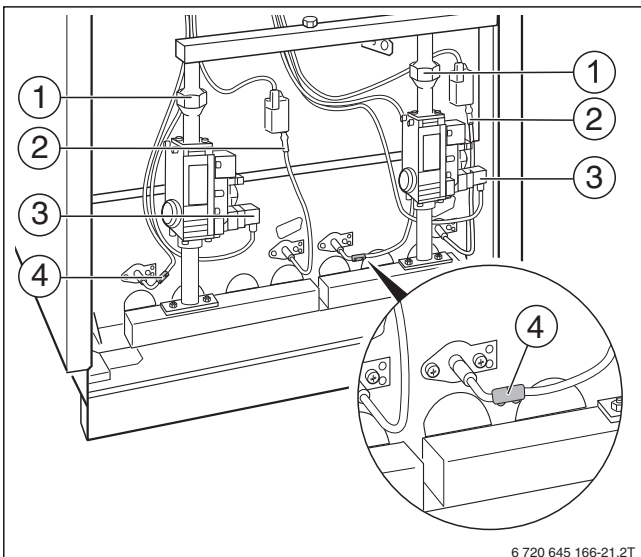
- ▶ Katilą nuvalykite šepečiais arba šlapiuoju būdu.

Valymo įrankius kaip priedus galima užsisakyti atskirai.

Katilo valymas šepečiais

Norėdami išmontuoti degiklį:

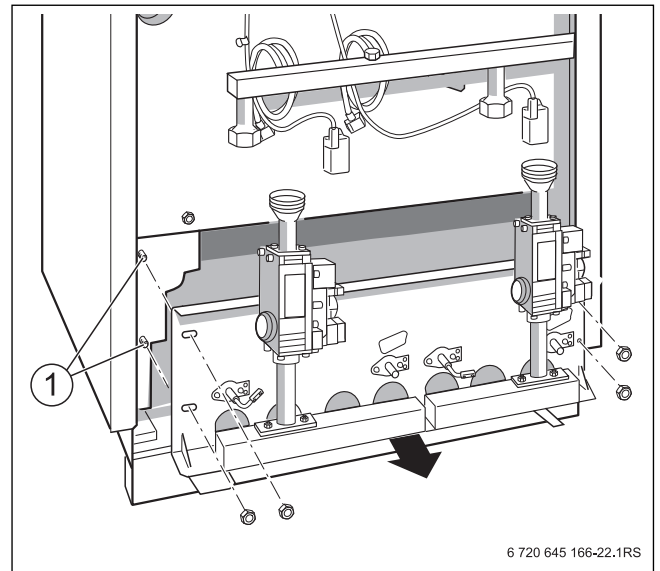
- ▶ Užsukite dujų čiaupą.
- ▶ Degiklį srieginėmis jungtimis [1] virš dujinės armatūros atjunkite nuo dujų tiekimo jungiamųjų vamzdžių.
- ▶ Atjunkite kibirkšties generatoriaus [2] kištukinį jungiklį.
- ▶ Atsukite varžtus ant degiklio kištukų [3] ir kištukus ištraukite iš dujinės armatūros.
- ▶ Nuimkite kontaktinę apsaugą, esančią ant kontrolinio kabelio [4] ir atjunkite kištukinį jungiklį.



6 720 645 166-21.2T

Pav. 57 Degiklio išmontavimas

- [1] Srieginė jungtis
 - [2] Kibirkšties generatoriaus kištukinė jungiamoji dalis
 - [3] Degiklio kištukas
 - [4] Kontaktinės apsaugos kontrolinis kabelis
- ▶ Atsukite tvirtinimo varžtes ant degiklio skydelio ir tiesiai nuimkite degiklį.



6 720 645 166-22.1RS

Pav. 58 Degiklio išmontavimas

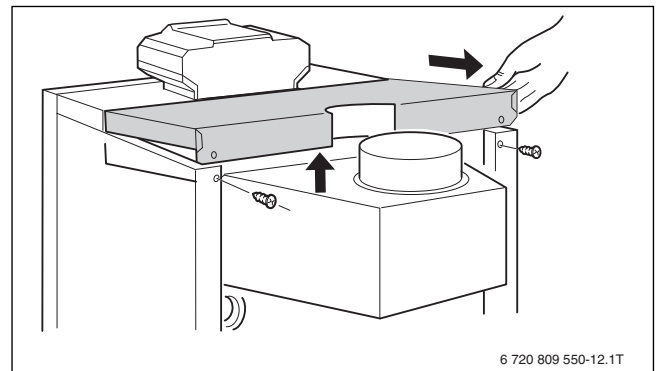
- [1] Kaištiniai varžtai



Gali pasimesti tarpikliai.

- ▶ Išmontuodami degiklį stebėkite, kad tarpikliai liktų ant kaištinių varžtų [1].

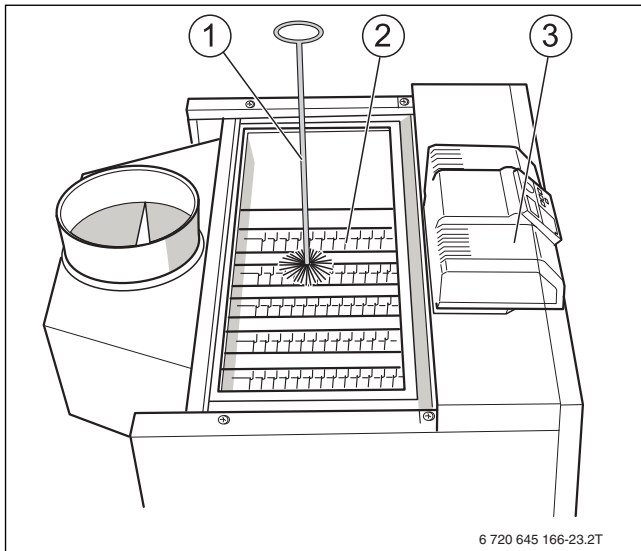
- ▶ Išmontuokite užpakalinį katilo gaubtą.



6 720 809 550-12.1T

Pav. 59 Užpakalinio katilo gaubto išmontavimas

- ▶ Nusukite valymo dangtį nuo išmetamųjų dujų rinktuvo [2].
- ▶ Reguliavimo įrenginį [3] apdenkite plėvele.
- ▶ Kūryklų dujotakius išvalykite šepečiu [1].
- ▶ Išvalykite degimo kamerą ir grindų izoliaciją.
- ▶ Vėl prisukite valymo dangtelį.
- ▶ Prisukite užpakalinį katilo gaubtą (→ 29. pav., 23 psl.).



Pav. 60 Kūryklų dujotakius valymas

- [1] Valymo šepetys
- [2] Išmetamųjų dujų rinktuvas
- [3] Reguliavimo įrenginys

9.7.2 Šildymo katilo valymas drėgnuoju būdu

- ▶ Valydami drėgnuoju būdu, valymo priemones parinkite pagal užterštumą (padengta suodžiais ar pluta).



Priklausomai nuo aplinkybių, valymas šlapiuoju būdu gali būti atliekamas kitaip nei čia aprašyta.

- ▶ Laikykitės prietaiso drėgnojo valymo (cheminio valymo) ir valiklių naudojimo instrukcijų nurodymų.

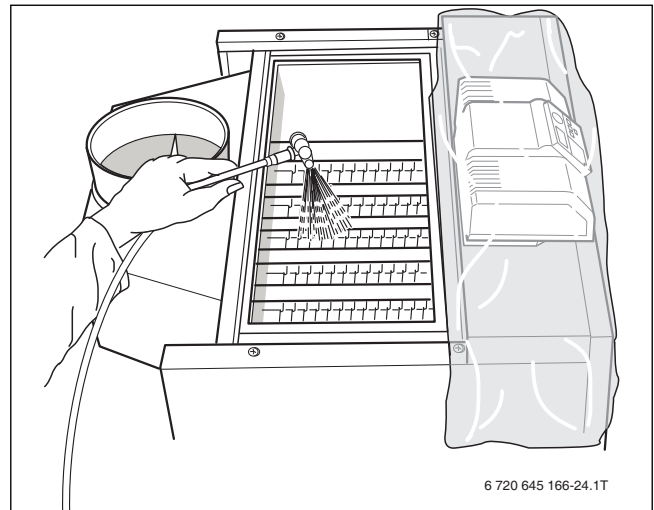
- ▶ Pastatymo patalpą gerai vėdinkite.
- ▶ Įjunkite šildymo sistemą.
- ▶ Katilą šildykite maždaug iki 50 °C katilo temperatūros.
- ▶ Išjunkite šildymo įrenginį.
- ▶ Užsukite dujų čiaupą.
- ▶ Nuimkite katilo priekinę sienelę (→ 52. pav., 36. psl.).
- ▶ Išmontuokite degiklį (→ 9.7.1 skyr., 39. psl.).
- ▶ Išmontuokite užpakalinį katilo gaubtą (→ 59. pav., 39. psl.).
- ▶ Šilumos izoliacijos medžiagą paverskite į šoną.
- ▶ Nusukite valymo dangtį nuo išmetamųjų dujų rinktuvo (→ 60. pav. [2], 40. psl.).
- ▶ Jeigu labai daug suodžių, išvalykite kūryklų dujotakius (→ 9.7.1 skyr., 39 psl.).
- ▶ Reguliavimo įrenginį apdenkite plėvele. Saugokite, kad į reguliavimo įrenginį nepatektų vandens dalelių.

Kad būtų sugeriamos nubėgusios valymo priemonės:

- ▶ ant pagrindo izoliacijos medžiagos patieskite šluostę.
- ▶ Kūryklų dujotakius iš viršaus tolygiai apipurškite valymo priemone (→ 61. pav.).



- ▶ Valymo priemones naudokite tiksliai kūryklų dujotakiams.



Pav. 61 Šildymo katilo valymas drėgnuoju būdu

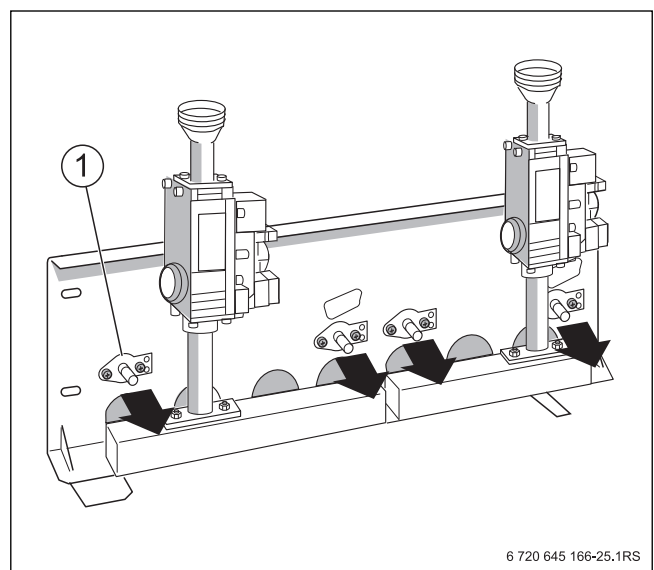
- ▶ Pasirinkite valymo priemones priklausomai nuo gamintojo nuorodų.
- ▶ Išimkite skudurą.
- ▶ Nuimkite plėvelę nuo reguliavimo įrenginio.
- ▶ Vėl prisukite valymo dangtelį.
- ▶ Įdėkite degiklį.
- ▶ Katilui išdžiovinti jį įjunkite, kol vanduo katile pasiekis maksimalią temperatūrą (rankiniu valdymo režimu).
- ▶ Išjunkite katilą ir leiskite jam atvėsti.
- ▶ Kai kaitinamieji paviršiai išdžius, kūryklų dujotakius dar kartą išvalykite šepetiu. Tuo tikslu atlikite visus 9.7.1 skyr., 39 psl. aprašytus žingsnius.
- ▶ Gerai išvėdinkite patalpą, kurioje įrengtas katilas.

9.7.3 Degiklio valymas

- ▶ Išmontuokite degiklį (→ 9.7.1 skyr., 39. psl.).
- ▶ Degimo strypus praskalaukite vandeniu su valymo priemonėmis ir nuvalykite šepetiu.



- ▶ Stebėkite, kad nesušlaptų šilumos izoliacija ant degiklio skydelio.



Pav. 62 Degiklio valymas

- [1] Uždegimo ir kontroliniai elektrodai

- ▶ Degimo strypus praplaukite po vandens srove. Degiklį laikykite taip, kad vanduo prasiskverbtų į visas degimo strypo išpjovas ir vėl išbėgtų.
- ▶ Pašalinkite likusį vandenį degiklį paversdami.
- ▶ Patikrinkite, ar degimo strypų išpjovos neužsikimšusios.
- ▶ Išpjovose išvalykite vandens nuosėdas ir purvo daleles.
- ▶ Jeigu išpjovos pažeistos, degiklį pakeiskite.
- ▶ Sumontuokite degiklį priešinga išmontavimui tvarka (→ 9.7.1 skyr., 39. psl.).



- ▶ Įmontuodami degiklį stebėkite, kad tarpikliai liktų ant kaištinių varžtų.

Kad nepažeistumėte degimo patalpos pertvaros:

- ▶ Degiklį užpakalinėje pusėje pakelkite ir tiesiai stumtelėkite.
- ▶ Prisukdami degiklio skydelį, keturis varžtus šiek tiek priveržkite.



Nesupainiokite dujinės armatūros, kibirkšties generatoriaus bei uždegimo ir kontrolinio elektrodo laidų.

- ▶ Jei reikia, sandarinimo detales pakeiskite.

9.7.4 Sandarumo patikra įrangai veikiančiai

Atlikite sandarumo patikrą, kaip aprašyta 6.3.7 skyr., 30. psl.

9.7.5 Matavimo verčių nustatymas

Nustatykite matavimų vertes, kaip aprašyta 6.3.8 skyr., 30. psl.

9.7.6 Veikimo tikrinimas

Šildymo katilui veikiančiam, reguliavimo įrenginiu pareikalaukite šildymo šilumos ir patikrinkite, ar šildymo katilas nepriekaištingai veikia.

- ▶ Šildymo sistemą pastatymo patalpos saugikliu ir/arba šildymo sistemos avariniu jungikliu įjunkite į parengties padėtį.
- ▶ Šildymo sistemą reguliavimo įrenginio įjungimo/išjungimo jungikliu nustatykite į padėtį I (įjungta).
- ▶ Lėtai atsukite dujų čiaupą.



PAVOJUS: pavojus gyvybei dėl degių dujų sprogo! Atlikus techninės priežiūros darbus, ties dujų tiekimo linijomis ir jungtimis gali nutekėti dujų.

- ▶ Tinkamai atlikite sandarumo tikrinimą.
- ▶ Naudokite tik aprobuotas dujų nuotėkio tikrinimo priemones.

- ▶ Maksimalią katilo temperatūrą nustatykite ties 90 °C ir patikrinkite, ar katilas įjungia šildymo režimą.
- ▶ Įrangai veikiančiai patikrinkite, ar sandarios įvairios sandarinimo detalės.
- ▶ Dar kartą nustatykite pageidaujamą maksimalią katilo temperatūrą.
- ▶ Atlikite kitas funkcionavimo patikras, kaip aprašyta 6.4 skyr., 31. psl.

9.7.7 Po techninės priežiūros

- ▶ Jei reikia, po techninės priežiūros papildykite vandens ir iš šildymo sistemos išleiskite orą (→ 6.2 skyr., 26 psl.).



PRANEŠIMAS: įrenginio pažeidimai dėl nesandarių vandens sistemos jungčių!

- ▶ Baigę techninės priežiūros darbus, patikrinkite visų jungčių sandarumą.



PAVOJUS: išmetamosios dujos kelia pavojų gyvybei!

- ▶ Baigę techninės priežiūros darbus, patikrinkite visų jungčių sandarumą išmetamosioms dujoms.

- ▶ Užpildykite patikros ir techninės priežiūros protokolą ir pasirašykite (→ 9.8. skyr., 42. psl.).

9.8 Patikros ir techninės priežiūros protokolai

► Įrašykite atliktas patikras ir techninės priežiūros darbus, datą ir protokole pasirašykite.

	Patikra ir techninė priežiūra	Psl.	Data: _____	Data: _____																																
1.	Patikrinkite bendrą šildymo sistemos būklę.		<input type="checkbox"/>	<input type="checkbox"/>																																
2.	Apžiūrėkite šildymo sistemą ir patikrinkite šildymo sistemos funkcijas.		<input type="checkbox"/>	<input type="checkbox"/>																																
3.	Patikrinkite dujų ir vandens įrangos dalis: <ul style="list-style-type: none"> - Sandarumą, veikiant sistemai, - Ar nėra akivaizdžiai matomos korozijos, - Susidėvėjimo požymius 		<input type="checkbox"/> <input type="checkbox"/> <input type="checkbox"/> <input type="checkbox"/>	<input type="checkbox"/> <input type="checkbox"/> <input type="checkbox"/> <input type="checkbox"/>																																
4.	Patikrinkite šildymo sistemos vandens slėgį.	26	<input type="checkbox"/>	<input type="checkbox"/>																																
5.	Patikrinkite oro tiekimo, ventiliacijos angų ir išmetamųjų dujų kanalus.		<input type="checkbox"/>	<input type="checkbox"/>																																
6.	Išmatuokite dujų prijungimo srauto slėgį.	29	_____ mbar	_____ mbar																																
7.	Išmatuokite purkštukų slėgį.	38	<input type="checkbox"/>	<input type="checkbox"/>																																
8.	Atlikite sandarumo patikrą įrangai veikiant.	30	<input type="checkbox"/>	<input type="checkbox"/>																																
9.	Nustatykite matavimo vertes: <ul style="list-style-type: none"> - Trauka - Išmetamųjų dujų bruto temperatūra t_A - Oro temperatūra t_L - Išmetamųjų dujų temperatūra (netto) $t_A - t_L$ - Anglies dioksido kiekis (CO_2) arba deguonies kiekis (O_2) - Išmetamųjų dujų nuostoliai q_A - CO kiekis, be oro 	30	<table border="1" style="width: 100%; border-collapse: collapse;"> <thead> <tr> <th>Dalinė</th> <th>Maksimali</th> <th>Dalinė</th> <th>Maksimali</th> </tr> </thead> <tbody> <tr> <td>_____ Pa</td> <td>_____ Pa</td> <td>_____ Pa</td> <td>_____ Pa</td> </tr> <tr> <td>_____ °C</td> <td>_____ °C</td> <td>_____ °C</td> <td>_____ °C</td> </tr> <tr> <td>_____ °C</td> <td>_____ °C</td> <td>_____ °C</td> <td>_____ °C</td> </tr> <tr> <td>_____ °C</td> <td>_____ °C</td> <td>_____ °C</td> <td>_____ °C</td> </tr> <tr> <td>_____ %</td> <td>_____ %</td> <td>_____ %</td> <td>_____ %</td> </tr> <tr> <td>_____ %</td> <td>_____ %</td> <td>_____ %</td> <td>_____ %</td> </tr> <tr> <td>_____ ppm</td> <td>_____ ppm</td> <td>_____ ppm</td> <td>_____ ppm</td> </tr> </tbody> </table>	Dalinė	Maksimali	Dalinė	Maksimali	_____ Pa	_____ Pa	_____ Pa	_____ Pa	_____ °C	_____ °C	_____ °C	_____ °C	_____ °C	_____ °C	_____ °C	_____ °C	_____ °C	_____ °C	_____ °C	_____ °C	_____ %	_____ %	_____ %	_____ %	_____ %	_____ %	_____ %	_____ %	_____ ppm	_____ ppm	_____ ppm	_____ ppm	
Dalinė	Maksimali	Dalinė	Maksimali																																	
_____ Pa	_____ Pa	_____ Pa	_____ Pa																																	
_____ °C	_____ °C	_____ °C	_____ °C																																	
_____ °C	_____ °C	_____ °C	_____ °C																																	
_____ °C	_____ °C	_____ °C	_____ °C																																	
_____ %	_____ %	_____ %	_____ %																																	
_____ %	_____ %	_____ %	_____ %																																	
_____ ppm	_____ ppm	_____ ppm	_____ ppm																																	
10.	Veikimo tikrinimas	31	<input type="checkbox"/>	<input type="checkbox"/>																																
	- Temperatūros ribotuvo (STB) tikrinimas		<input type="checkbox"/>	<input type="checkbox"/>																																
	- Išmatuokite jonizacijos srovę		Kairėje	Dešinėje																																
	- Jonizacijos srovė, veikiant uždegimo degikliui		_____ μA	_____ μA																																
	- Jonizacijos srovė, veikiant pagrindiniam degikliui		_____ μA	_____ μA																																
	- Patikrinkite išmetamųjų dujų sklendę		<input type="checkbox"/>	<input type="checkbox"/>																																
	- Išmetamųjų dujų kontrolės sistemos patikrinimas		<input type="checkbox"/>	<input type="checkbox"/>																																
11.	Patikrinkite pagal poreikį atliekamus reguliavimo įrenginio nustatymus.		<input type="checkbox"/>	<input type="checkbox"/>																																
12.	Atlikite galutinę patikros kontrolę: dokumentuose užregistruokite matavimų ir tikrinimų		<input type="checkbox"/>	<input type="checkbox"/>																																
Pagal poreikį atliekama techninė priežiūra																																				
13.	Išvalykite šildymo katilą, prieš tai būtina išjunkite šildymo sistemą.	39	<input type="checkbox"/>	<input type="checkbox"/>																																
14.	Išvalykite degiklį ir šilumokaitį, prieš tai būtina išjunkite šildymo sistemą.	40	<input type="checkbox"/>	<input type="checkbox"/>																																
15.	Atlikite veikimo patikrą.	31	<input type="checkbox"/>	<input type="checkbox"/>																																
16.	Patvirtinkite, kad patikra/techninė priežiūra buvo tinkamai atlikta.		_____	_____																																
			Įmonės spaudas, parašas	Įmonės spaudas, parašas																																

Lent. 32 Patikros ir techninės priežiūros protokolai

	Data: _____		Data: _____		Data: _____		Data: _____		Data: _____		
1.	<input type="checkbox"/>	<input type="checkbox"/>	<input type="checkbox"/>	<input type="checkbox"/>	<input type="checkbox"/>	<input type="checkbox"/>	<input type="checkbox"/>	<input type="checkbox"/>	<input type="checkbox"/>	<input type="checkbox"/>	
2.	<input type="checkbox"/>	<input type="checkbox"/>	<input type="checkbox"/>	<input type="checkbox"/>	<input type="checkbox"/>	<input type="checkbox"/>	<input type="checkbox"/>	<input type="checkbox"/>	<input type="checkbox"/>	<input type="checkbox"/>	
3.	<input type="checkbox"/> <input type="checkbox"/> <input type="checkbox"/> <input type="checkbox"/>	<input type="checkbox"/> <input type="checkbox"/> <input type="checkbox"/> <input type="checkbox"/>	<input type="checkbox"/> <input type="checkbox"/> <input type="checkbox"/> <input type="checkbox"/>	<input type="checkbox"/> <input type="checkbox"/> <input type="checkbox"/> <input type="checkbox"/>	<input type="checkbox"/> <input type="checkbox"/> <input type="checkbox"/> <input type="checkbox"/>	<input type="checkbox"/> <input type="checkbox"/> <input type="checkbox"/> <input type="checkbox"/>	<input type="checkbox"/> <input type="checkbox"/> <input type="checkbox"/> <input type="checkbox"/>	<input type="checkbox"/> <input type="checkbox"/> <input type="checkbox"/> <input type="checkbox"/>	<input type="checkbox"/> <input type="checkbox"/> <input type="checkbox"/> <input type="checkbox"/>	<input type="checkbox"/> <input type="checkbox"/> <input type="checkbox"/> <input type="checkbox"/>	<input type="checkbox"/> <input type="checkbox"/> <input type="checkbox"/> <input type="checkbox"/>
4.	<input type="checkbox"/>	<input type="checkbox"/>	<input type="checkbox"/>	<input type="checkbox"/>	<input type="checkbox"/>	<input type="checkbox"/>	<input type="checkbox"/>	<input type="checkbox"/>	<input type="checkbox"/>	<input type="checkbox"/>	
5.	<input type="checkbox"/>	<input type="checkbox"/>	<input type="checkbox"/>	<input type="checkbox"/>	<input type="checkbox"/>	<input type="checkbox"/>	<input type="checkbox"/>	<input type="checkbox"/>	<input type="checkbox"/>	<input type="checkbox"/>	
6.	_____ mbar		_____ mbar		_____ mbar		_____ mbar		_____ mbar		
7.	<input type="checkbox"/>	<input type="checkbox"/>	<input type="checkbox"/>	<input type="checkbox"/>	<input type="checkbox"/>	<input type="checkbox"/>	<input type="checkbox"/>	<input type="checkbox"/>	<input type="checkbox"/>	<input type="checkbox"/>	
8.	<input type="checkbox"/>	<input type="checkbox"/>	<input type="checkbox"/>	<input type="checkbox"/>	<input type="checkbox"/>	<input type="checkbox"/>	<input type="checkbox"/>	<input type="checkbox"/>	<input type="checkbox"/>	<input type="checkbox"/>	
9.	Dalinė _____ Pa _____ °C _____ °C _____ °C _____ °C _____ % _____ % _____ ppm	Maksimali _____ Pa _____ °C _____ °C _____ °C _____ °C _____ % _____ % _____ ppm	Dalinė _____ Pa _____ °C _____ °C _____ °C _____ °C _____ % _____ % _____ ppm	Maksimali _____ Pa _____ °C _____ °C _____ °C _____ °C _____ % _____ % _____ ppm	Dalinė _____ Pa _____ °C _____ °C _____ °C _____ °C _____ % _____ % _____ ppm	Maksimali _____ Pa _____ °C _____ °C _____ °C _____ °C _____ % _____ % _____ ppm	Dalinė _____ Pa _____ °C _____ °C _____ °C _____ °C _____ % _____ % _____ ppm	Maksimali _____ Pa _____ °C _____ °C _____ °C _____ °C _____ % _____ % _____ ppm	Dalinė _____ Pa _____ °C _____ °C _____ °C _____ °C _____ % _____ % _____ ppm	Maksimali _____ Pa _____ °C _____ °C _____ °C _____ °C _____ % _____ % _____ ppm	
10.	<input type="checkbox"/>	<input type="checkbox"/>	<input type="checkbox"/>	<input type="checkbox"/>	<input type="checkbox"/>	<input type="checkbox"/>	<input type="checkbox"/>	<input type="checkbox"/>	<input type="checkbox"/>	<input type="checkbox"/>	
	<input type="checkbox"/>	<input type="checkbox"/>	<input type="checkbox"/>	<input type="checkbox"/>	<input type="checkbox"/>	<input type="checkbox"/>	<input type="checkbox"/>	<input type="checkbox"/>	<input type="checkbox"/>	<input type="checkbox"/>	
	Kairėje	Dešinėje	Kairėje	Dešinėje	Kairėje	Dešinėje	Kairėje	Dešinėje	Kairėje	Dešinėje	
	_____ μA	_____ μA	_____ μA	_____ μA	_____ μA	_____ μA	_____ μA	_____ μA	_____ μA	_____ μA	
	_____ μA	_____ μA	_____ μA	_____ μA	_____ μA	_____ μA	_____ μA	_____ μA	_____ μA	_____ μA	
	<input type="checkbox"/>	<input type="checkbox"/>	<input type="checkbox"/>	<input type="checkbox"/>	<input type="checkbox"/>	<input type="checkbox"/>	<input type="checkbox"/>	<input type="checkbox"/>	<input type="checkbox"/>	<input type="checkbox"/>	
	<input type="checkbox"/>	<input type="checkbox"/>	<input type="checkbox"/>	<input type="checkbox"/>	<input type="checkbox"/>	<input type="checkbox"/>	<input type="checkbox"/>	<input type="checkbox"/>	<input type="checkbox"/>	<input type="checkbox"/>	
11.	<input type="checkbox"/>	<input type="checkbox"/>	<input type="checkbox"/>	<input type="checkbox"/>	<input type="checkbox"/>	<input type="checkbox"/>	<input type="checkbox"/>	<input type="checkbox"/>	<input type="checkbox"/>	<input type="checkbox"/>	
12.	<input type="checkbox"/>	<input type="checkbox"/>	<input type="checkbox"/>	<input type="checkbox"/>	<input type="checkbox"/>	<input type="checkbox"/>	<input type="checkbox"/>	<input type="checkbox"/>	<input type="checkbox"/>	<input type="checkbox"/>	
Pagal poreikį atliekama techninė priežiūra											
13.	<input type="checkbox"/>	<input type="checkbox"/>	<input type="checkbox"/>	<input type="checkbox"/>	<input type="checkbox"/>	<input type="checkbox"/>	<input type="checkbox"/>	<input type="checkbox"/>	<input type="checkbox"/>	<input type="checkbox"/>	
14.	<input type="checkbox"/>	<input type="checkbox"/>	<input type="checkbox"/>	<input type="checkbox"/>	<input type="checkbox"/>	<input type="checkbox"/>	<input type="checkbox"/>	<input type="checkbox"/>	<input type="checkbox"/>	<input type="checkbox"/>	
15.	<input type="checkbox"/>	<input type="checkbox"/>	<input type="checkbox"/>	<input type="checkbox"/>	<input type="checkbox"/>	<input type="checkbox"/>	<input type="checkbox"/>	<input type="checkbox"/>	<input type="checkbox"/>	<input type="checkbox"/>	
16.	Įmonės spaudas, parašas		Įmonės spaudas, parašas		Įmonės spaudas, parašas		Įmonės spaudas, parašas		Įmonės spaudas, parašas		

Lent. 33 Patikros ir techninės priežiūros protokolai

10 Šildymo katilo nustatymas kitos rūšies dujoms

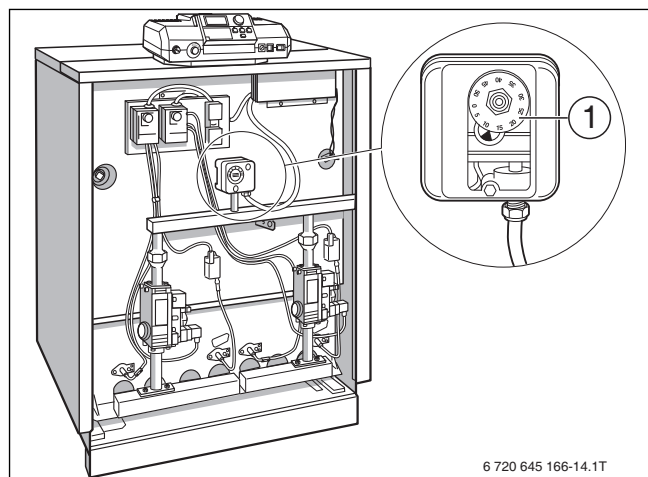
Šiluminio katilo gamtinių dujų sistema yra sumontuota ir sureguliuota gamykloje. Jeigu norite nustatyti dujų rūšį, atlikite tokius veiksmus:

PRANEŠIMAS: įrenginio pažeidimai nevisiškai permontavus kitos rūšies dujoms!

- ▶ Būtinai laikykitės toliau pateiktos darbų atlikimo tvarkos.
- ▶ Atlikite visus nurodytus darbus.

10.1 Nustatymas skystoms dujoms

10.1.1 Dujų slėgio relės perjungimas

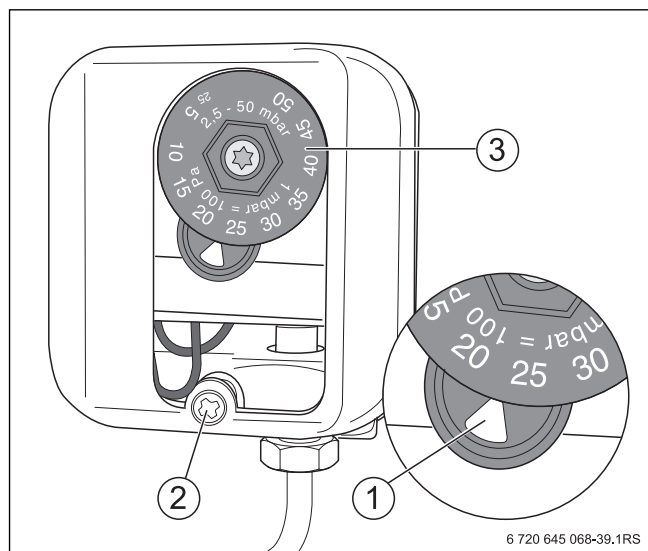


Pav. 63 Dujų slėgio relė

[1] Dujų slėgio relė

Norėdami pakoreguoti nustatymus:

- ▶ Atsukite dengiamojo gaubto varžtą (→ 64. pav., [2]) ir atidarykite dujų slėgio relės dengiamąjį gaubtą.
- ▶ Nustatymo ratuku [3] ties nustatymo žyme [1] nustatykite 40 mbar vertę.
- ▶ Uždėkite dengiamąjį gaubtą.



Pav. 64 Dujų slėgio relė

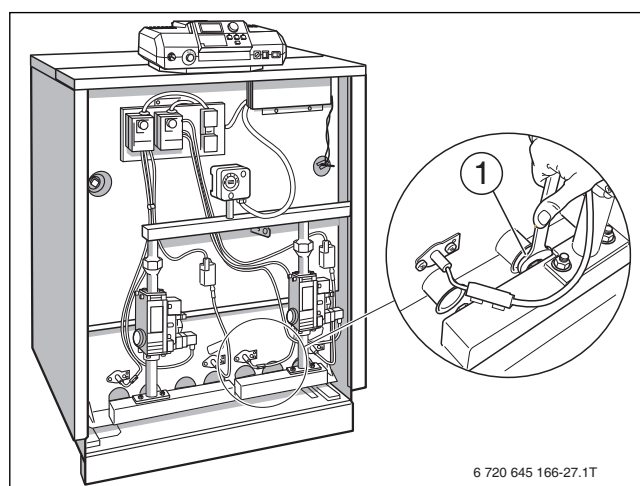
- [1] Nustatymo žymėjimas
- [2] Dengiamojo gaubto varžtas
- [3] Nustatymo ratukas

10.1.2 Pagrindinių purkštukų keitimas

- ▶ Nustatydami įrangą naudoti su kitos rūšies dujomis, pakeiskite pagrindinius dujų purkštukus.
- ▶ Įdėkite naujas tarpines.
- ▶ Patikrinkite purkštukus pagal žymėjimą, pateiktą 34 lentelėje.

Katilo dydis	Pagrindinių dujų purkštukų kiekis	Gamtinės dujos H/E (G20)	Suskystintos dujos P/B (G30/G31)
73-8	7	310	165
94-10	9	310	165
115-12	11	310	165
135-14	13	310	165
146-16 (dvigubas katilas)	14	310	165
188-20 (dvigubas katilas)	18	310	165
230-24 (dvigubas katilas)	22	310	165
270-28 (dvigubas katilas)	26	310	165

Lent. 34 Pagrindinių dujų purkštukų žymėjimas



Pav. 65 Pagrindinių purkštukų keitimas

[1] Pagrindinio dujų purkštuko padėtis

10.1.3 Paleidimo apkrovos adapterio suskystintoms dujoms įmontavimas

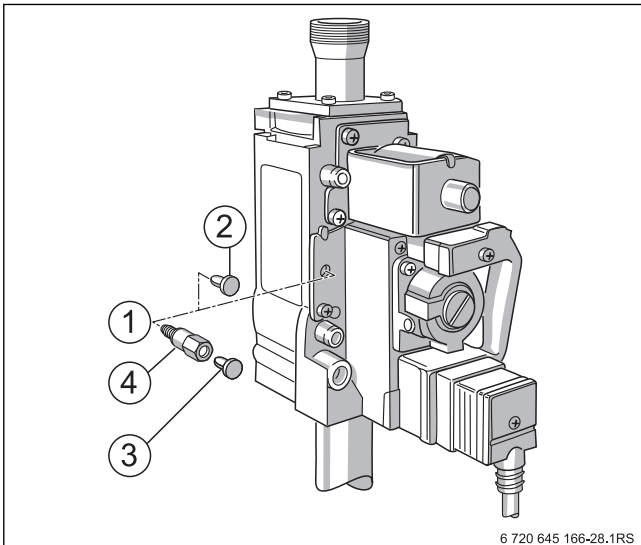


Permontuojant suskystintoms dujoms dujinėje armatūroje reikia įmontuoti paleidimo apkrovos adapterį.

- ▶ Nuo dujinės armatūros paleidimo apkrovos angos [1] nuimkite gaubtelį [2].
- ▶ Paleidimo apkrovos adapterį su sandarinimo detale [4] įsukite į dujinę armatūrą.

Jei paleidimo apkrovos adapteris neturi atskiro dangtelio [3]:

- ▶ Paleidimo apkrovos angos dangtelį [2] uždėkite ant paleidimo apkrovos adapterio.



6 720 645 166-28.1RS

Pav. 66 Paleidimo apkrovos adapterio įmontavimas

- [1] Paleidimo apkrovos anga
- [2] Paleidimo apkrovos angos gaubtelis
- [3] Paleidimo apkrovos adapterio dangtelis
- [4] Paleidimo apkrovos adapteris su sandarinimo detale

Kaip atlikti permontavimo darbus → 10.3 skyr., 45. psl.

10.2 Įrangos atstatymas gamtinėms dujoms

Ekspluatuojant su gamtinėmis dujomis, gali būti įmontuota dujų slėgio relė (papildoma įranga) arba jau esanti dujų slėgio relė.

Dujų slėgio relės įmontavimas aprašytas 5.2.2 skyr., 17. psl.

10.2.1 Pagrindinių purkštukų keitimas

Pagrindinių purkštukų keitimas aprašytas 10.1.2 skyr., 44. psl.

10.2.2 Paleidimo apkrovos adapterio išmontavimas

Paleidimo apkrovos adapterį išmontuokite atbuline tvarka atlikdami 10.1.3 skyr., 45. psl. aprašytus veiksmus.

- ▶ Išmontuokite paleidimo apkrovos adapterį.
- ▶ Ant paleidimo apkrovos angos uždėkite gaubtelį.



Gaubtelį uždėti būtina dėl saugumo.

Kaip atlikti permontavimo darbus → 10.3 skyr., 45. psl.

10.3 Baigiamųjų darbų atlikimas

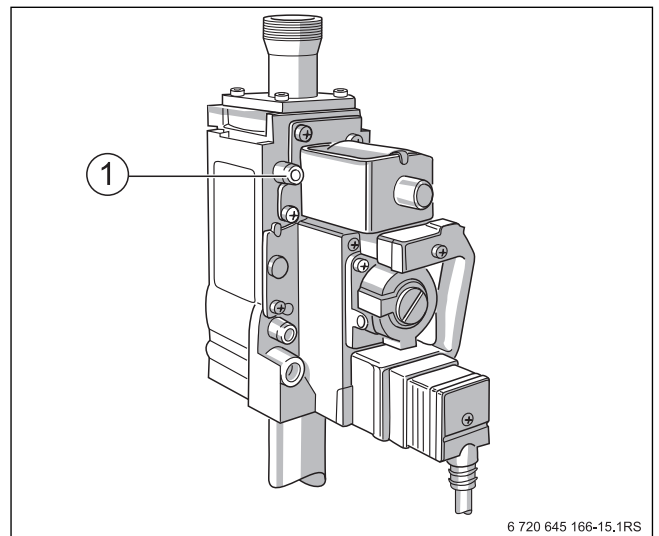
- ▶ Įmontuokite dujinį degiklį.
- ▶ Atlikite paleidimo eksploatuoti darbus 6.1... 6.6 skyr.
- ▶ Užpildykite paleidimo eksploatuoti protokolą (→ 6.7 skyr., 33. psl.).

10.3.1 Degiklio nustatymas pagal purkštukų slėgio nustatymo metodą

- ▶ Įjungimo/išjungimo jungiklį nustatykite į **O** (IŠJUNGTA) padėtį.
- ▶ Dujinėje armatūroje du sūkius atsukite matavimo atvamzdžio [1] užsifiksuojantį varžtą ir įstatykite U formos vamzdžio manometro matavimo vamzdį.
- ▶ Įjungimo / išjungimo jungiklį nustatykite į padėtį **I** (JUNGTA).
- ▶ Patikrinkite purkštukų slėgį ties U formos vamzdžio manometru ir palyginkite su vertėmis, nustatytomis 35 lentelėje.

Katilo dydis	Gamtinės dujos H/E (G20) [mbar]
73-8	10,5
94-10	10,1
115-12	10,7
135-14	10,4
146-16 (dvigubas katilas)	10,5
188-20 (dvigubas katilas)	10,1
230-24 (dvigubas katilas)	10,7
270-28 (dvigubas katilas)	10,4

Lent. 35 Nominalus dujų purkštuko slėgis (kai dujų temperatūra 15 °C, o oro slėgis 1013 mbar)



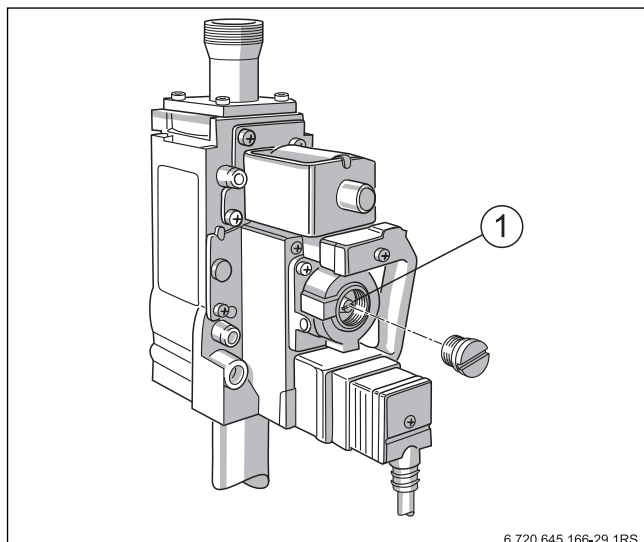
6 720 645 166-15.1RS

Pav. 67 Iš dujų tiekimo linijos išleiskite orą

- [1] Matavimo atvamzdis

Esant nukrypimui nuo užduotosios vertės

- ▶ Nuimkite gaubtelį arba apsauginį varžtą virš purkštukų slėgio reguliavimo varžto [1].
- ▶ Pakoreguokite purkštukų slėgį sukdami reguliavimo varžtą pliuso arba minuso kryptimi.
- ▶ Uždėkite gaubtelį arba apsauginį varžtą virš purkštukų slėgio reguliavimo varžto.
- ▶ Įjungimo/išjungimo jungiklį nustatykite į **O** (IŠJUNGTA) padėtį.
- ▶ Nuimkite matavimo žarną ir vėl priveržkite matavimo atvamzdžio užsifiksuojantį varžtą.



6 720 645 166-29.1RS

Pav. 68 Purkštukų slėgio nustatymas

[1] Purkštukų slėgio reguliavimo varžtas

Slėgio regulatoriaus apribojimas (esant suskystintų dujų režimui)

- ▶ Nuimkite gaubtelį arba apsauginį varžtą virš purkštukų slėgio reguliavimo varžto [1].
- ▶ Purkštukų slėgio reguliavimo varžtą visiškai įsukite.
- ▶ Uždėkite gaubtelį arba apsauginį varžtą virš purkštukų slėgio reguliavimo varžto.
- ▶ Atlikite sandarumo patikrą.
- ▶ Užrašykite matavimų vertes ir atlikite funkcionavimo patikrą (→ 6.4 skyr., 31. psl.).
- ▶ Pildykite paleidimo eksploatuoti protokolą (→ 6.7 skyr., 33. psl.).

10.3.2 Paleidimas eksploatuoti

Įjungimo/išjungimo jungiklį reikia nustatyti į **O** (IŠJUNGTA) padėtį. Tai yra svarbu atliekant tolesnius nustatymo veiksmus.

- ▶ Nuimkite matavimo žarną ir vėl priveržkite matavimo atvamzdžio užsifiksuojantį varžtą (→ 6.7. pav., [1]).
- ▶ Atlikite paleidimo eksploatuoti darbus 6.1... 6.6 skyr.
- ▶ Pildykite paleidimo eksploatuoti protokolą (→ 6.7. skyr., 33. psl.).
- ▶ Patikrinkite visas montuojant paliestas sandarinimo vietas, t. y. atlikite sandarumo kontrolę įrenginiui veikiant.
- ▶ Ant dujų įrangos užklijuokite lipduką su informacija apie naujos rūšies dujas, tiekiamas į katilą.
- ▶ Nuimtas dalis saugiai padėkite!

11 Trikčių šalinimas

Triktis	Galima trikties priežastis	Pašalinimas
Neįsijungia degiklis.	Ar įjungtas šildymo sistemos avarinis jungiklis?	Įjungimas
	Ar įjungtas reguliavimo įrenginio įjungimo/išjungimo jungiklis?	Įjungimas
	Ar tvarkingos jungtys?	Patikrinkite, jeigu reikia, pažeistus saugikius pakeiskite.
	Ar sujungtas katilo temperatūros reguliatorius?	Patikrinkite, jei yra pažeistų dalių, pakeiskite.
	Ar sujungti apsauginiai temperatūros ribotuvas?	Patikrinkite, jei yra pažeistų dalių, pakeiskite.
	Ar gautas trikties pranešimas iš išorinių apsaugos įtaisų (pvz., apsaugos dėl vandens trūkumo)?	Patikrinkite šildymo sistemą, pašalinkite triktis, jeigu reikia, pažeistą įrenginį pakeiskite.
	Ar suveikė išmetamųjų dujų kontrolės sistema?	AW 50: palaukite maks. 15 minučių. Kai atsiranda šilumos poreikis, katilas automatiškai vėl įsijungia. Pakartotinai suveikus išmetamųjų dujų kontrolės sistemai, patikrinkite išmetamųjų dujų sistemą ir atlikite funkcijų patikrą. Jei pažeista, pakeiskite.
Degiklis pradeda veikti ir užstringa. Neatpažįstama kibirkštis.	Ar kibirkštis šnypščia atjungtame uždegiklio kabelyje?	Jei ne: pakeiskite transformatorių. Jei taip: pakeiskite uždegimo elektrodą arba paleidimo degiklį.
Degiklis pradeda veikti ir užstringa. Nėra liepsnos.	Ar atsukti visi dujų čiaupai?	Atsukite dujų čiaupus.
	Ar dujų prijungimo slėgis > 8 mbar?	Jei taip: nustatykite priežastį ir pašalinkite triktį.
	Ar iš dujų tiekimo linijos išleistas oras?	Išleiskite orą, kad dujos galėtų degti.
	Jeigu degiklis šiltas – liepsna yra, jeigu degiklis šaltas – liepsnos nėra?	Jei taip: išmontuokite uždegimo transformatorių.
	Purvinas dujų tiekimo purkštuvas?	Išvalykite dujų tiekimo vamzdžius ir purkštuvą.
Degiklis pradeda veikti ir užstringa. Ar uždegama labai silpna ugnelė.	Ar girdisi, kaip atsidarydamas spragteli dujų tiekimo vožtuvas?	Jei taip: patikrinkite laidus ir kištukų kontaktus.
	Purvinas dujų tiekimo purkštuvas?	Išvalykite dujų tiekimo vamzdžius ir purkštuvą.
Degiklis pradeda veikti ir užstringa. Ar uždegama labai silpna ugnelė.	Dujų prijungimo slėgis > 10 mbar	Jei taip: nustatykite priežastį ir pašalinkite triktį.
	Sukeistos N ir L jungtys?	Pašalinkite triktį.
	Ar yra įtampa tarp L ir PE?	Jei taip: įžeminkite PE ir, jei reikia, įmontuokite skiriamąjį transformatorių.
	Jonizacijos laidai kontaktuoja netinkamai?	Pašalinkite triktis, jei reikia, pažeistą dalį pakeiskite.
Degiklis pradeda veikti ir užstringa. Liepsna netolygi. Negalima išmatuoti jonizacijos srovės.	Ar prie kontrolinio elektrodo prijungta masės jungtis?	
	Ar pažeistas kūrenimo automatas?	
Degiklis pradeda veikti ir užstringa. Liepsna netolygi. Jonizacijos srovė < 1,5 μA.	Ar užteršti kontrolinio elektrodo laidai arba keraminis paviršius?	Kontrolinį elektrodą išvalykite, jei reikia, paleidimo degiklį pakeiskite.
Pašalinės medžiagos	Kalkių nuosėdos ar katilo akmenys?	Šildymo katilą vandens sistemos pusėje išvalykite laikydamiesi gamintojo nurodymų. Jeigu nuolatos krinta vandens lygis, išsiaiškinkite ir pašalinkite priežastį. Jeigu reikia, paruoškite vandenį ir naudokite nešvarumų gaudyklę.
Pagrindinė liepsna nedega. Liepsna nuolat dega, bet trikties nėra.	Ar buvo montuojama pagal elektros schemą?	Ar buvo prijungta pagal elektros schemą?
	Pažeistas magnetinis dujų vožtuvas ir degimo automatas?	Patikrinkite elektromagnetinį dujų vožtuvą ir degimo automata ir, jei reikia, pažeistą dalį pakeiskite.
	Netinkamai veikia kontaktai (arba kontaktai yra blogi)?	Patikrinkite kontaktus ir, jeigu reikia, pakeiskite.
Pagrindinė liepsna dega labai vangiai.	Ar tarpusavyje suderinti pagrindinis dujų purkštukas ir tiekiamos dujos?	Jei ne: įmontuokite tinkamus pagrindinius purkštukus.
Degiklis nemaloniai švilpia.	Ar nustatytas tinkamas purkštuko slėgis?	Patikrinkite nustatymų duomenis ir, jei reikia, pakoreguokite.
	Ar tinkamai nustatytas įjungimas?	

Lent. 36 Trikčių lentelė

Triktis	Galima trikties priežastis	Pašalinimas
Degiklis rūksta.	Ar išpjovose (tarpuose) arba aplink jas yra nešvarumų? pvz., yra gijų, skraidančių sėklių, statybos dulkių.	Atlikite šiame dokumente aprašytą degiklio valymą šlapiuoju būdu. Nustatykite užteršimo šaltinį ir apsaugokite nuo tolimesnio teršimo. Jeigu ore sklaidančios sėklos, reikiamoje vietoje įrenkite groteles.
Pagrindinė liepsna dega labai vangiai.	Ar oro tiekimo ir išleidimo angos atitinka vietos teisės normatyvus ir dujinės įrangos instaliavimo direktyvas?	Jeigu tiekiamo oro nepakanka, šį trūkumą reikia nedelsiant šalinti.
Degiklis nemaloniai švilpia.	Ar angos nuolatos veikia?	
Degiklis rūksta.	Ar ant šilumokaičio paviršiaus matyti nuosėdų arba kitų dalelių? Apžiūra per patikros angas ir degimo kamerą. Ar nesideformavo degimo strypai, nebuvo pažeisti arba nebuvo pažeistas atskiras tarpas?	Atlikite šildymo katilo sausojo ir drėgnojo valymo procedūras, aprašytas šiame dokumente. Pakeiskite degimo strypus, nustatykite ir pašalinkite trikties priežastį. Informacija: įranga laikoma sugadinta arba deformuota tik tuo atveju, jeigu įvyko bent viena iš aukščiau aprašytų trikčių.
Degiklis užsidega labai garsiai ir skleidžia itin garsius degimo garsus. Prie pagrindinio dujų purkštuko matosi liepsna.	Ar įmontuoti tinkami purkštukai? Ar nustatytas tinkamas purkštuko slėgis? Ar tinkamai nustatytas įjungimas?	Įšimkite degiklį, įmontuokite naują strypą ir pakoreguokite netinkamą dujų rūšies nustatymą.
Išmetamųjų dujų kvapas patalpoje, kurioje sumontuotas įrenginys.	Ar per apsauginį kolektorių išeina išmetamųjų dujų? Ar išmetamųjų dujų vamzdyje slėgis < 3 Pa? Ar užsikimšo išmetamųjų dujų išleidimo kelias? Ar tinkamai sumontuotas dūmtraukis? Ar patalpoje, kurioje yra įrenginys, naudojami ventiliatoriai, ištraukiantys iš patalpos orą (pvz., drėgmės traukimo įtaisas, skalbinių džiovyklė)? Ar ant šilumokaičio paviršiaus matyti nuosėdų arba kitų dalelių? Apžiūra per patikros angas ir degimo kamerą.	Nustatykite dujų pratekėjimo priežastį ir pašalinkite triktį. Jeigu tinkamai pašalinti priežasties negalima, degiklio nebenaudokite. Jei reikia, atlikite šildymo katilo sausojo ir drėgnojo valymo procedūras.

Lent. 36 Trikčių lentelė

Rodyklė

A		U	
Aplinkos apsauga.....	35	Utilizavimas	35
Atstumai iki sienų	14	V	
C		Veikimo tikrinimas	31
CO kiekis	31		
D			
Direktyvos.....	13		
Dujų prijungimo slėgis.....	29		
Dujų slėgio relė.....	17		
E			
EB atitikties deklaracija	5		
Eksploatavimo nutraukimas	34		
G			
Gamykliniai nustatymai	28		
Gnybtų jungčių plokštės.....	23		
I			
Įrankiai	14		
Išmetamųjų dujų sklendė	32		
J			
Jonizacijos srovė	31		
N			
Naudotas įrenginys.....	35		
Normos	13		
Nutekamųjų dujų nustolis	31		
O			
Oro išleidimas iš dujų tiekimo linijos	27		
P			
Pakuotė	35		
Paleidimo eksploatuoti protokolai	33		
Patalpa, kurioje statomas įrenginys	13		
Patikra	13, 35		
Patikros ir techninės priežiūros sutartis	35		
Prietaiso įranga	28		
Prijungimas prie degimui naudojamam oro ir išmetamųjų dujų sistemos	28		
R			
Reguliavimo įrenginys "Logamatic 2000"	20		
Reguliavimo įrenginys "Logamatic 4000"	21		
S			
Šalinimas.....	35		
Sandarumo patikra	30		
Saugos nurodymai	4		
T			
Techninė priežiūra	13, 35		
Techniniai duomenys.....	8		
Teisės aktai.....	13		
Tipo lentelė.....	7, 25		
Transportavimas	14		
Trauka.....	30		
Trikčių.....	29		
Trikčių šalinimo mygtukas.....	29		



Pastabos



Pastabos

Bosch Thermotechnik GmbH
Sophienstrasse 30-32
D-35576 Wetzlar
www.bosch-thermotechnology.com

Buderus