

"Logano GE515"

Kvalifikuotiems
specialistams

Prieš pradėdant montavimo
ir techninės priežiūros
darbus būtina atidžiai
perskaityti.

1	Bendrojo pobūdžio informacija	4
2	Sauga	5
2.1	Simbolių paaiškinimas	5
2.2	ES atitikties deklaracija	5
2.3	Naudojimas pagal paskirtį	5
2.4	Laikykitės nuorodų	5
3	Gaminio aprašas	7
4	Techniniai duomenys	8
5	Tiekiamas komplektas	10
5.1	Logano GE515 – tiekiamas kaip blokas	10
5.2	Logano GE515 – tiekiamos atskiros dalys	10
6	Šildymo katilo transportavimas	11
7	Šildymo katilo pastatymas	12
7.1	Įrankiai ir pagalbinės priemonės	12
7.2	Rekomenduojami atstumai iki sienų	14
7.3	Šildymo katilo pastatymas ant pagrindo ar pamato	15
8	Katilo bloko montavimas	16
8.1	Katilo mazgų išdėstymas katilo bloke	17
8.2	Katilo bloko įmovų sujungimas	17
8.3	Katilo bloko pastatymas – kai tiekiamas kaip blokas	24
8.4	Maitinimo vamzdžio įstūmimas (montavimo dalių dėžė)	25
8.5	Įleistinės tūtelės įsukimas	25
8.6	Sandarumo patikros atlikimas	26
8.7	Šildymo katilo prijungimas prie vandens tiekimo sistemos	27
8.8	Dengiamųjų dalių ir degiklio durelių montavimas	29
8.9	Katilo gaubtų montavimas	32
9	Šildymo katilo išmetamųjų dujų sistemos prijungimas	42
9.1	Išmetamųjų dujų vamzdžio sandarinamojo manžeto prijungimas (priedas)	42
9.2	Išmetamųjų dujų temperatūros jutiklio montavimas (priedas)	42
10	Reguliavimo prietaiso montavimas	43
10.1	Reguliavimo prietaiso montavimas	43
10.2	Temperatūros jutiklių paketo ir degiklio kabelių montavimas	44
11	Degiklio montavimas	46
12	Įrenginio įjungimas	47
12.1	Įrenginio pripildymas	47
12.2	Įrenginio paruošimas eksploatuoti	48
12.3	Reguliavimo prietaiso įjungimas	48

12.4	Degiklio įjungimas	48
12.5	Išmetamųjų dujų temperatūros padidinimas	49
12.6	Paleidimo eksploatuoti protokolas	51
13	Įrenginio išjungimas	52
13.1	Įrenginio išjungimas reguliavimo prietaisu.	52
13.2	Įrenginio išjungimas įvykus avarijai	52
14	Įrenginio patikra ir techninė priežiūra	53
14.1	Bendrosios nuorodos	53
14.2	Kodėl yra svarbi reguliari techninė priežiūra?.	53
14.3	Šildymo katilo valymas šepetiais	54
14.4	Šildymo katilo valymas šlapiuoju būdu	57
14.5	Įrenginio vandens slėgio patikra	58
14.6	Patikros ir techninės priežiūros protokolai	60
15	Degiklio trikčių šalinimas	62
16	Raktažodžių sąrašas	63

1 Bendrojo pobūdžio informacija



Montuodami ir eksploatuodami įrenginį laikykitės eksploatavimo šalyje galiojančių standartų ir direktyvų!

Laikykitės ant šildymo katilo lentelės pateiktų duomenų. Jie yra svarbiausi ir jų būtina laikytis.

Naudojimo sąlygos ir laiko konstantos		Vokietija	Austrija	Šveicarija
Maksimali tiekiamo srauto temperatūra	°C	120	100 ^{1/} 120 ²	110
Maksimalus darbinis slėgis	bar	6		
Temperatūros reguliatorius	s	40		
Kontrolės įtaisas/ribo tuvas	s	40		

1 Maksimali tiekiamo srauto temperatūra siekia 100 °C, jei šildymo katilas naudojamas kaip KV šildymo katilas.

2 maksimali tiekiamo srauto temperatūra siekia 120 °C, jei šildymo katilas naudojamas kaip karšto (vandens generatorius 97/23/EB).


Kuras	Vokietija				
Logano GE515	Skystasis kuras EL pagal DIN 51 603		Suskystintos dujos	Gamtinės dujos	Biologinės dujos (specialios eksploatavimo sąlygos)
Pastaba	Šildymo katilą "Logano GE515" galima eksploatuoti su nurodytu kuru. Pasirinkite degiklį, atitinkantį šildymo katilui "Logano GE515" nurodytą kurą.				
Kuras	Austrija				
Logano GE515	Skystasis kuras L (lengvoji alyva "Schwechat 2000")	Skystasis kuras EL	Suskystintos dujos	Gamtinės dujos	Biologinės dujos (specialios eksploatavimo sąlygos)
Pastaba	Šildymo katilą "Logano GE515" galima eksploatuoti su nurodytu kuru. Pasirinkite degiklį, atitinkantį šildymo katilui "Logano GE515" nurodytą kurą. Jei naudojamas skystasis kuras L (lengvoji alyva "Schwechat 2000"), valymo ir techninės priežiūros darbus reikia atlikti du kartus per metus.				
Kuras	Šveicarija				
Logano GE515	Skystasis kuras EL		Suskystintos dujos	Gamtinės dujos	Biologinės dujos (specialios eksploatavimo sąlygos)
Pastaba	Šildymo katilą "Logano GE515" galima eksploatuoti su nurodytu kuru. Pasirinkite degiklį, atitinkantį šildymo katilui "Logano GE515" nurodytą kurą. Lentelėje "Techniniai duomenys" nurodyta galia ir vardinė galia. Praktikoje šio vertės priklausomai nuo LRV direktyvų laikymosi yra žemiau nurodyto galios intervalo ribų.				


2 Sauga

Savo asmeniniam saugumui užtikrinti laikykitės šių nurodymų.

2.1 Simbolių paaiškinimas

Įspėjamosios nuorodos


	Įspėjamosios nuorodos tekste žymimos įspėjamuoju trikampiu pilkame fone ir apibrėžtos rėmeliu.
---	--

	Esant elektros srovės keliamam pavojui, vietoj šauktuko trikampyje vaizduojamas žaibo simbolis.
---	---

Įspėjamieji žodžiai įspėjamosios nuorodos pradžioje nusako pasekmių pobūdį ir sunkumą, jei nebus imamasi apsaugos nuo pavojaus priemonių.

- **PRANEŠIMAS** reiškia, kad galima materialinė žala.
- **PERSPĖJIMAS** reiškia, kad galimi lengvi ar vidutinio sunkumo asmenų sužalojimai.
- **ĮSPĖJIMAS** reiškia, kad galimi sunkūs asmenų sužalojimai.
- **PAVOJUS** reiškia, kad galimi pavojų gyvybei keliantys asmenų sužalojimai

Svarbi informacija

	Svarbi informacija, kai nekeliamas pavojus žmonėms ir materialiajam turtui, žymima šalia esančiu simboliu. Ji apribojama brūkšniu iš viršaus ir apačios.
---	--

Kiti simboliai

Simbolis	Reikšmė
▶	Veiksmas
→	Kryžminė nuoroda į kitą dokumento vietą ar kitą dokumentą
•	Išvardijimas, sąrašo įrašas
–	Išvardijimas, sąrašo įrašas (2-as lygmuo)

1 lent.

2.2 ES atitikties deklaracija

Šio gaminio konstrukcija ir funkcionavimas atitinka Europos Sąjungos direktyvas bei jas papildančius nacionalinius reikalavimus. Atitiktis patvirtinta CE ženklu.


Atitikties deklaraciją galite rasti internete www.buderus.de/konfo arba galite gauti Buderus filiale.


2.3 Naudojimas pagal paskirtį


Specialusis skystojo kuro/dujinis šildymo katilas "Logano GE515" sukurtas šildymo sistemos vandeniui šildyti. Galima naudoti visus pagal EN 267 arba EN 676 patikrintus skystojo kuro ar dujinius degiklių modulius, jei jų darbiniai parametrai atitinka šildymo katilo techninius duomenis.

Su šiais šildymo katilais naudojamos 4000 serijos reguliavimo sistemos.

2.4 Laikykitės nuorodų

	PAVOJUS: dėl degių dujų sproginimo! <ul style="list-style-type: none"> ▶ Konstrukcinių dalių, kuriomis teka dujos, techninės priežiūros darbus atlikite tik tada, jei turite atitinkamą leidimą.
---	--

	PAVOJUS: elektros srovė kelia pavojų gyvybei! <ul style="list-style-type: none"> ▶ Prieš pradėdami bet kokius šildymo sistemos remonto ar priežiūros darbus, būtina atjungti įrenginį nuo elektros tinklo, pvz., išjunkite prieš kūryklą esantį šildymo sistemos avarinį jungiklį. ▶ Išjungti reguliavimo prietaisus nepakanka.
---	--

	PRANEŠIMAS: įrenginio pažeidimai dėl nepakankamai atliekamų valymo ar techninės priežiūros darbų! <ul style="list-style-type: none"> ▶ Kartą metuose atlikite valymą ir techninę priežiūrą. Patikrinkite visą įrenginį, ar jis nepriekaištingai veikia. ▶ Kad išvengtumėte įrenginio pažeidimų, trūkumus nedelsdami pašalinkite.
---	---



Kad apsaugotumėte katilą nuo teršalų, vandens tiekimo pusėje rekomenduojame įmontuoti teršalų rinktuvą.



PRANEŠIMAS: įrenginio pažeidimai dėl nuosėdų, vietinio perkaitimo, triukšmo ar korozijos!

- ▶ Prieš prijungdami šildymo katilą, gerai praplaukite turimus įrenginius.
- ▶ Kad apsaugotumėte katilą nuo pažeidimų, grįžtančio srauto linijoje įmontuokite dumblo šalinimo įtaisą.

3 Gaminio aprašas

Specialusis skystojo kuro/dujinis šildymo katilas "Logano GE515" tiekiamas su degikliu ir be degiklio. Iš Buderus kaip papildomą įrangą galite gauti pragręžtas ir nepragręžtas degiklio plokštes (kiaurymių schema priklauso nuo degiklio).

[sigijus "Logano GE515" su priverstinės traukos skystojo ar dujinio kuro degikliu į tiekiamą komplektą įeina pragręžta degiklio plokštė.

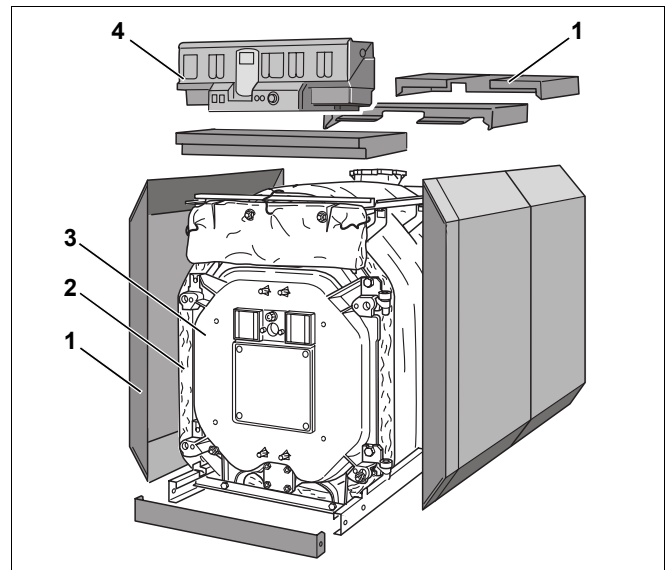


PRANEŠIMAS: įrenginio gedimai dėl netinkamo degiklio!

- Naudokite tik tokius degiklius, kurie atitinka specialiojo skystojo kuro/dujinio šildymo katilo "Logano GE515" techninius parametrus (žr. 4 skyr. "Techniniai duomenys", 8 psl.).

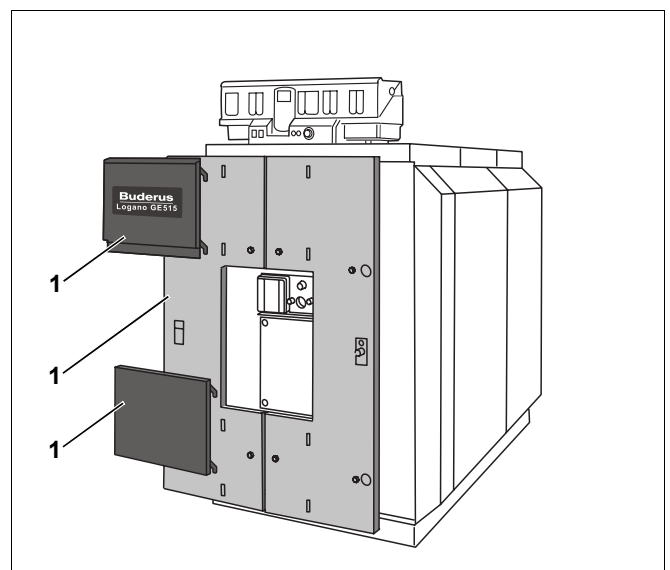
Specialiojo skystojo kuro/dujinio šildymo katilo "Logano GE515" pagrindinės sudedamosios dalys yra šios:

- Katilo blokas (1 pav. [3]). Katilo blokas degiklio sukurtą šilumą perduoda šildymo sistemos vandeniui.
- Katilo gaubtas (apdangalas, 1 pav. ir 2 pav. [1]), šiluminė izoliacija (1 pav. [2]). Katilo gaubtas ir šiluminė izoliacija saugo nuo energijos nuostolių.
- Reguliavimo prietaisas (1 pav. [4]). Reguliavimo prietaisas skirtas specialiojo skystojo kuro/dujinio šildymo katilo "Logano GE515" visoms elektrinėms dalims kontroliuoti ir valdyti.



1 pav. Specialusis skystojo kuro/dujinis šildymo katilas Logano GE515

- 1 Katilo gaubtas (apdangalas)
- 2 Šiluminė izoliacija
- 3 Katilo blokas
- 4 Reguliavimo prietaisas

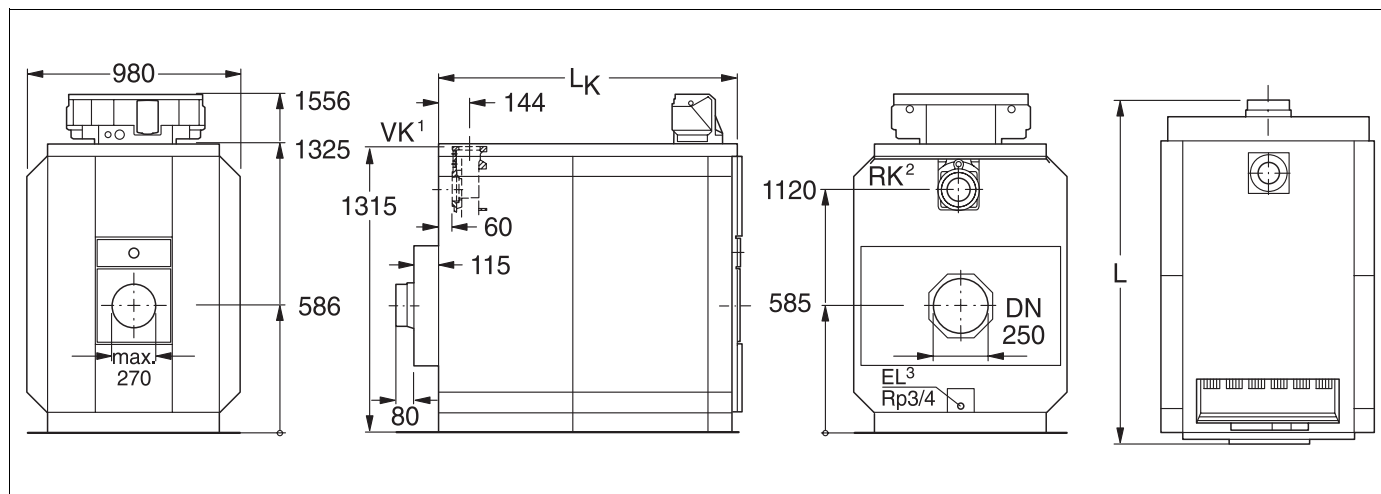


2 pav. Specialusis skystojo kuro/dujinis šildymo katilas Logano GE515

- 1 Katilo gaubtas (apdangalas)

4 Techniniai duomenys

Techniniai duomenys suteikia informaciją apie "Logano GE515" galią.



3 pav. "Logano GE515" techniniai duomenys (matmenys mm)

- 1 Jungiamoji jungė pagal užsakymą: mažina iki DN 100, DN 80 ar DN 65.
- 2 Šildymo katilą ir įrenginį reikia pripildyti per atskirą atvamzdį, esantį grįžtančio srauto linijoje.
- 3 Per išleidimo čiupą (EL) įrenginį leidžiama tik ištuštinti, bet ne pripildyti.

EL = Išleidimo jungtis (Rp ¾)

L_K = Katilo bloko ilgis

L = Bendras katilo ilgis

RK = Grįžtančio srauto linijos jungtis ant šildymo katilo

VK = Tiekiamo srauto linijos jungtis ant šildymo katilo

Logano GE515							
Katilo dydis		240	295	350	400	455	510
Katilo mazgas	Kiekis	7	8	9	10	11	12
Vardinė šiluminė galia	kW	201–240	241–295	296–350	351–400	401–455	456–510
Degimo šiluminė galia	kW	215,6–259,7	257,8–319,0	316,6–377,1	374,6–429,6	428,4–489,2	488,2–547,8
Bendras katilo ilgis (L)	mm	1580	1750	1920	2090	2260	2430
Katilo bloko ilgis (L _K)	mm	1360	1530	1700	1870	2040	2210
Katilo mazgas nešimo matmenys	mm	Plotis 835/aukštis 1315/gylis 170					
Katilo bloko nešimo matmenys	mm	Plotis 835/aukštis 1315/ilgis L _K					
Kūrenimo kameros ilgis	mm	1165	1335	1505	1675	1845	2015
Kūrenimo kameros skersmuo	mm	515					
Degiklio durelių gylis	mm	142					
Neto masė ¹	kg	1 270	1 430	1 590	1 753	1 900	2 060

Logano GE515							
Katilo dydis		240	295	350	400	455	510
Katilo vandens tūris	l	258	294	330	366	402	438
Dujų tūris	l	421	487	551	616	681	745

1 Masė su pakuote apie 6–8 % didesnė.

Logano GE515							
Katilo dydis		240	295	350	400	455	510
Išmetamųjų dujų temperatūra 2, dalinė apkrova (60 %)	°C	138	138	140	129	130	140
Išmetamųjų dujų temperatūra 2, maksimali apkrova	°C	164–183	161–183	161–177	157–171	159–172	164–174
Išmetamųjų dujų srautas, skystasis kuras, dalinė apkrova (60 %)	kg/s	0,0647	0,080	0,094	0,108	0,123	0,137
Išmetamųjų dujų srautas, skystasis kuras, maksimali apkrova 3	kg/s	0,092–0,110	0,109–0,135	0,134–0,160	0,159–0,182	0,182–0,208	0,207–0,233
Išmetamųjų dujų srautas, dujos, dalinė apkrova (60 %)	kg/s	0,065	0,080	0,095	0,108	0,123	0,138
Išmetamųjų dujų srautas, dujos, maksimali apkrova 3	kg/s	0,092–0,111	0,110–0,136	0,135–0,161	0,160–0,183	0,183–0,208	0,208–0,233
CO ₂ kiekis, skystasis kuras	%	13					
CO ₂ kiekis, dujos	%	10					
Reikal. trauka (traukos poreikis)	Pa	0					
Degimo dujų tėkmės pasipriešinimas	mbar	0,5–0,6	1,0–1,4	1,1–1,6	2,1–2,9	2,5–3,3	2,4–3,1
Maks. leidžiamoji tiekiamo srauto temperatūra 4	°C	120					
Maks. leidžiamasis darbinis viršslėgis	bar	6					
Katilo modelio leidimo eksploatuoti Nr.		06-226-640					
Katilo CE ženklas		CE - 0461 AR 6154					

2 Pagal DIN EN 303. Minimali išmetamųjų dujų temperatūra dūmtraukiui pagal DIN 4705 apskaičiuoti yra apie 12 K žemesnė.

3 Maksimalios apkrovos duomenys pateikti remiantis viršutiniu ir apatiniu vardinės šiluminės galios diapazonu.

4 Apsaugos ribos (apsauginis temperatūros ribotuvas). Maksimali galima tiekiamo srauto temperatūra = apsaugos riba (STB) – 18K. Pavyzdys: apsaugos riba (STB) = 100°C, maksimali galima tiekiamo srauto temperatūra = 100 – 18 = 82°C.

5 Tiekiamas komplektas

"Logano GE515" gali būti tiekiamas kaip blokas (sumontuotas) arba atskiri katilo mazgai (nesumontuotas).

- ▶ Patikrinkite, ar nepažeista pristatytos įrangos pakuotė.
- ▶ Patikrinkite, ar pristatytos visos dalys.

5.1 Logano GE515 – tiekiamas kaip blokas

Konstruktinė dalis	Vnt.	Pakuotė
Katilo blokas su degiklio durelėmis ir išmetamųjų dujų rinktuvu	1	Padėklas
Montavimo dalys (išilginiai bėgeliai ir maitinimo vamzdis)	1	Kartotinė dėžė
Gaubtų pakuotė A, B, C (priklausomai nuo katilo dydžio)	1–3	Kartotinės dėžės
Šiluminė izoliacija	1	PU maišas

5.2 Logano GE515 – tiekiamos atskiros dalys

Konstruktinė dalis	Vnt.	Pakuotė
Priekinis ir užpakalinis mazgas bei degiklio durelės	1	Padėklas
Viduriniai mazgai – priklausomai nuo katilo dydžio	1–2	Padėklas
Dengiamosios dalys	1	Kartotinė dėžė
Išmetamųjų dujų rinktuvas	1	Kartotinė dėžė
Inkariniai strypai	1	Ryšulys
Montavimo dalys (išilginiai bėgeliai ir maitinimo vamzdis)	1	Kartotinė dėžė
Gaubtų pakuotė A, B, C (priklausomai nuo katilo dydžio)	1–3	Kartotinės dėžės
Šiluminė izoliacija	1	PU maišas

6 Šildymo katilo transportavimas

Atskirus katilo mazgus (tiekiamus nesumontuotus) bei kitas atskiras dalis transportuokite tinkamomis priemonėmis.



ĮSPĖJIMAS: netinkamai pritvirtinus katilo mazgus iškyla sužalojimo pavojus!

- ▶ Atskiriems katilo mazgams transportuoti naudokite tinkamas transportavimo priemones, pvz., vežimėlį maišams su tvirtinamaisiais diržais, vežimėlį, skirtą laiptais ar pakopomis transportuoti.
- ▶ Transportavimo priemonėmis gabenus atskirus katilo mazgus pritvirtinkite, kad jie nenukristų.



PRANEŠIMAS: įrenginio pažeidimai dėl smūgių!

Į specialiojo skystojo kuro/dujinio šildymo katilo "Logano GE515" tiekiamą komplektą įeina smūgiams jautrių dalių.

- ▶ Toliau transportuodami elektronines ir kitas konstrukcines dalis saugokite nuo smūgių.
- ▶ Atkreipkite dėmesį į transportavimo ženklą ant pakuotės.



PRANEŠIMAS: įrenginio pažeidimai dėl nešvarumų!

Jei sumontuotas šildymo katilas kurį laiką dar turės būti sandėliuojamas:

- ▶ apsaugokite šildymo katilo jungtis, t. y. jas apdenkite arba uždarykite.



Pakuotę šalinkite laikydamiesi aplinkos apsaugos reikalavimų.

7 Šildymo katilo pastatymas

Šiame skyriuje nurodyta, kaip tinkamai pastatyti GE515.



PRANEŠIMAS: įrenginio pažeidimai dėl užšalimo!

► Įrenginį pastatykite nuo užšalimo apsaugotoje patalpoje.

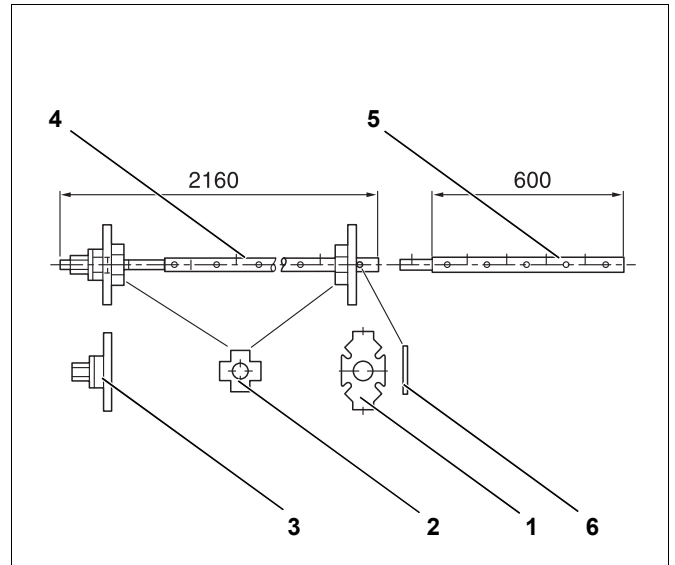
7.1 Įrankiai ir pagalbinės priemonės

Šildymo katilui montuoti reikės šių įrankių ir pagalbinių priemonių (išvardyti daiktai į tiekiamą komplektą neįeina):

- Katilo presavimo įrankis 2.2 (4 pav., 13 psl.) arba 2.3 (5 pav., 13 psl.)
- Pagalbinės montavimo priemonės, skirtos katilo blokui atremti sujungiant katilo mazgų įmovas
- Rankinis plaktukas, medinis arba kietosios gumos plaktukas
- Pusapvalė dildė
- Atsuktuvas (kryžminis ir plokščias)
- Plokščias kaltas
- Veržliarakčiai SW 13, 19, 24, 36 ir galinis raktas SW 19
- Atraminė trinkelė, skardos juostos
- Valyti skirta vilna, skudurėlis
- Smulkus švitrinis popierius
- Vielinis šepetys
- Mašinų alyva
- Tirpiklis (benzinas arba skiediklis)
- Gulsčiukas, sulankstomas metras, kreida, tiesyklė
- Jungė su oro išleidimo įtaisais (slėgiui tikrinti)

7.1.1 Katilopresavimo įrankis, 2.2 dydis

Katilo mazgai	Presavimo įrankis kiekvienai katilo įmovai	Ilginamosios dalys kiekvienai katilo įmovai	Ilgis (bendras), mm
7–10	1	0	2160
11–12	1	1	2760

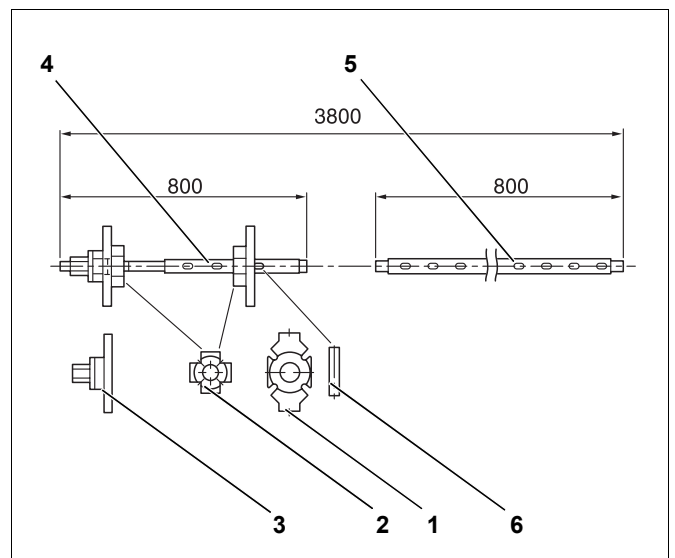


4 pav. Katilo presavimo įrankis, 2.2 dydis (matmenys mm)

- 1 Atraminė jungė
- 2 Papildoma jungė
- 3 Presavimo mazgas
- 4 Templė
- 5 Ilginamoji dalis
- 6 Cilindrinis kaištis (2.2 dydis)

7.1.2 Katilo presavimo įrankis, 2.3 dydis (teikiamas kartu įrankių dėžėje)

Katilo mazgai	Presavimo įrankis kiekvienai katilo įmovai	Ilginamosios dalys kiekvienai katilo įmovai	Ilgis (bendras), mm
7–12	1	3	3080



5 pav. Katilo presavimo įrankis, 2.3 dydis (matmenys mm)

- 1 Atraminė jungė
- 2 Papildoma jungė
- 3 Presavimo mazgas
- 4 Templė
- 5 Ilginamoji dalis
- 6 Pleištas (2.3 dydis)

7.2 Rekomenduojami atstumai iki sienų



- ▶ Išlaikykite rekomenduojamus atstumus iki sienų, kad būtų galima atverti degiklio dureles, montuoti šildymo katilą ir atlikti valymo bei techninės priežiūros darbus (žr. 6 pav. ir žemiau pateiktą lentelę).

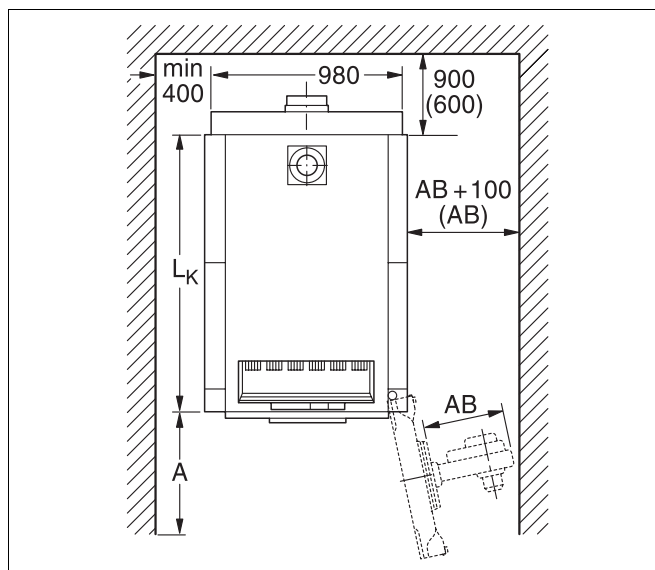
Degiklio dureles galima įstatyti dešinėje arba kairėje, t. y. jos gali būti atidaromos į dešinę arba į kairę (šildymo katilas visada tiekiamas su dešinėje pusėje įstatytais durelėmis).

Pastatant šildymo katilą reikia išlaikyti nurodytus minimalius atstumus (skliausteliuose nurodyti matmenys). Siekiant palengvinti montavimo, techninės priežiūros ir remonto darbus, reikia pasirinkti rekomenduojamus atstumus.

Atstumas iki sienos lanksto pusėje turi būti ne mažesnis kaip degiklio durelių atvėrimo plotis (AB). Rekomenduojamas atstumas iki sienos AB + 100 mm.

Katilo dydis		Atstumas A, mm	
kW	Katilo mazgai	rekomenduojamas	minimalus
240–350	7–9	1700	1000
400–510	10–12	2200	1000

Jei atstumas yra mažesnis už rekomenduojamą atstumą A (6 pav.), nebus galima atlikti valymo darbų su siūlomų valymo prietaisų rinkiniu. Tokiu atveju galite naudoti trumpesnius (apie 1 m ilgio) montuojamus valymo prietaisus arba valyti šlapiuoju būdu.



6 pav. Pastatymo patalpa su šildymo katilu (matmenys mm)

7.3 Šildymo katilo pastatymas ant pagrindo ar pamato



Buderus kaip papildomą įrangą siūlo triukšmą slopinantį šildymo katilo pagrindą.

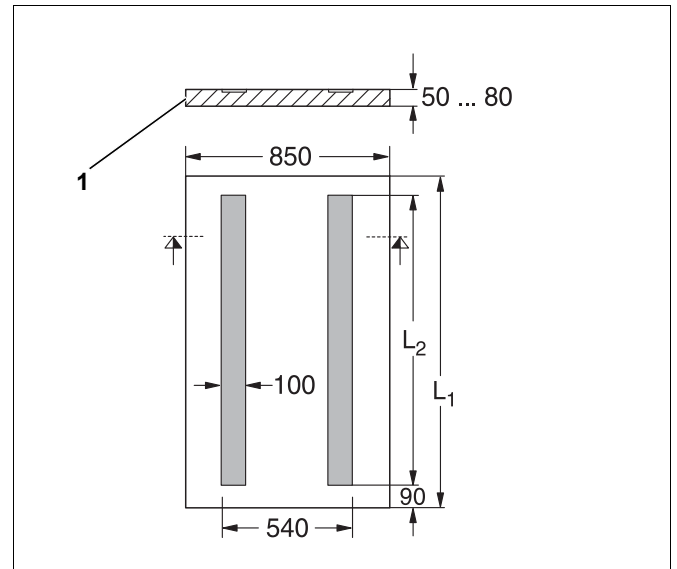
Jei šildymo katilo pagrindas, kurį galima įsigyti kaip priedą, nenaudojamas, eksploataavimo vietoje galima paruošti betoninį pagrindą. Liejant pagrindą reikia įdėti $100 \times 50 \times 8$ mm kampinį plieno profiliuotį arba 100×5 mm plieno juostą, kad montuojant šildymo katilą būtų užtikrintas katilo mazgų slydimas (žr. 7 pav. ir žemiau esančią lentelę).



- ▶ Ruošdami pagrindą atkreipkite dėmesį į tai, į kurią pusę yra atveriamos degiklio durelės (degiklio durelės atveriamos į kairę ar į dešinę 6 pav., 14 psl.).

Šildymo katilą naudinga pastatyti ant 50–80 mm aukščio pagrindo (7 pav. [1]). Pastatymo paviršius turi būti lygus ir horizontalus. Šildymo katilo priekinis kraštas turi sutapti su pagrindo kraštu.

Katilo mazgų kiekis	L ₁ (pagrindas), mm	L ₂ (plieno ilgis), mm
7	1360	1190
8	1530	1360
9	1700	1530
10	1870	1700
11	2040	1870
12	2210	2040



7 pav. Pamato matmenys (matmenys mm)

8 Katilo bloko montavimas

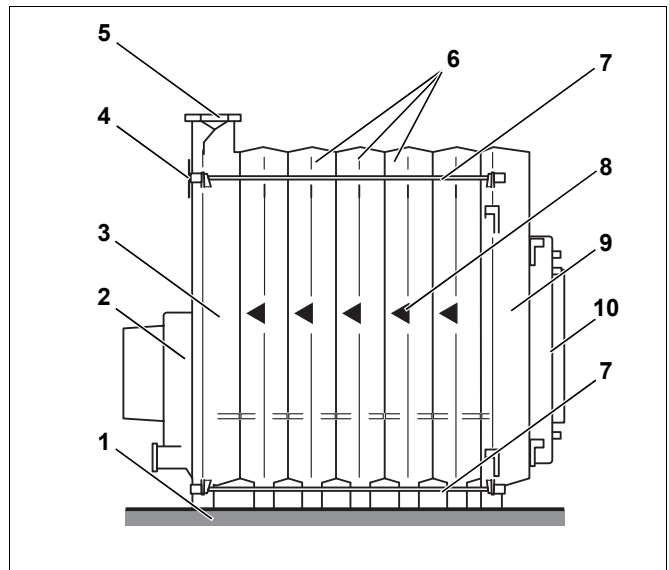
Įranga gali būti tiekiamas nesumontuota arba gali būti tiekiamas kaip blokas. Kai įranga tiekiamas kaip blokas, katilo blokas jau gamykloje sumontuojamas ir patikrinamas jo sandarumas. Jei dėl vietos savybių katilo bloko kaip surinkto mazgo pastatyti negalima, tai jis gali būti tiekiamas nesumontuotas ir tokiu atveju montuojama eksploatavimo vietoje.

Kai įranga tiekiamas kaip blokas, kaip montuoti žiūrėkite 8.3 skyr. "Katilo bloko pastatymas – kai tiekiamas kaip blokas", 24 psl..



PERSPĖJIMAS: netinkamai pritvirtinus katilo mazgus išskyla sužalojimo pavojus!

- ▶ Katilo mazgams transportuoti naudokite tinkamas transportavimo priemones, pvz., vežimėlį maišams su tvirtinamuoju diržu, vežimėlį, skirtą laiptais ar pakopomis transportuoti
- ▶ Transportavimo priemonėmis gabenamus katilo mazgus pritvirtinkite, kad jie nenukristų.
- ▶ Pagalbinėmis montavimo priemonėmis (priedai) katilo mazgus apsaugokite nuo nuvirtimo. Prie pagalbines montavimo dalies pirmiausia prisukite užpakalinį mazgą (9 pav., 17 psl.).



8 pav. Katilo blokas

- 1 Pamatas ar garsą slopinantis pagrindas
- 2 Išmetamųjų dujų rinktuvas
- 3 Užpakalinis mazgas
- 4 Grįžtančio srauto linijos jungtis
- 5 Tiekiamo srauto linijos jungtis
- 6 Vidurinis mazgas
- 7 Inkarinis strypas
- 8 Įmontavimo krypties rodyklė
- 9 Priekinis mazgas
- 10 Degiklio durelės su degiklio plokšte

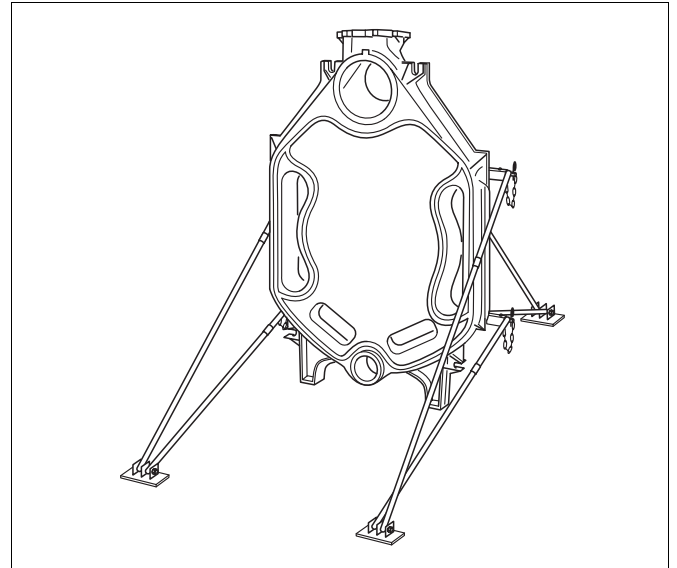
8.1 Katilo mazgų išdėstymas katilo bloke

Katilo blokas visada montuojamas nuo užpakalinės pusės link priekio, pradedant užpakaliniu mazgu (8 pav. [3], 16 psl.). Priekinis mazgas (8 pav. [9], 16 psl.) visada montuojamas kaip paskutinis mazgas.

Montuojant reikia atkreipti dėmesį į montavimo krypties rodyklę (8 pav. [8]) ir montuoti, laikantis žemiau pateiktų nurodymų ir schemų.



Pagalbinės montavimo dalys tiekiamos atskirai užsakius.



9 pav. Užpakalinis mazgas su pritvirtintomis pagalbėmis montavimo dalis

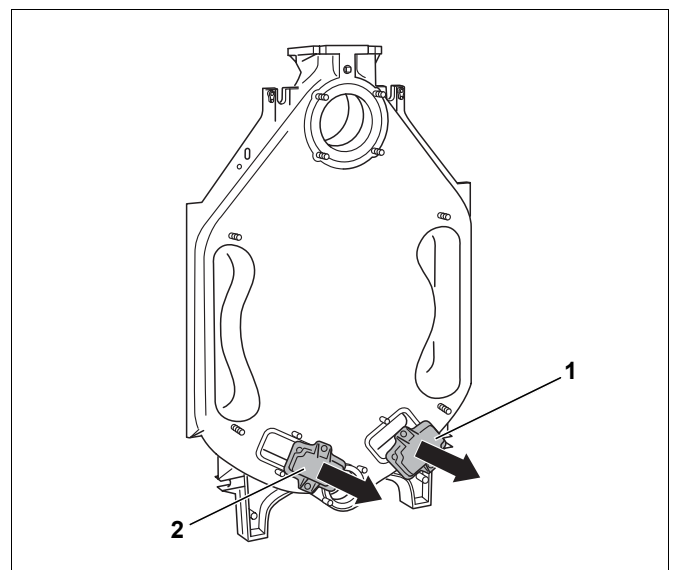
8.2 Katilo bloko įmovų sujungimas

Prieš primontuojant priekinį ir užpakalinį mazgą, nuo srieginių kaiščių, esančių ant katilo mazgų įmovų, reikia nuimti veržles ir poveržles.



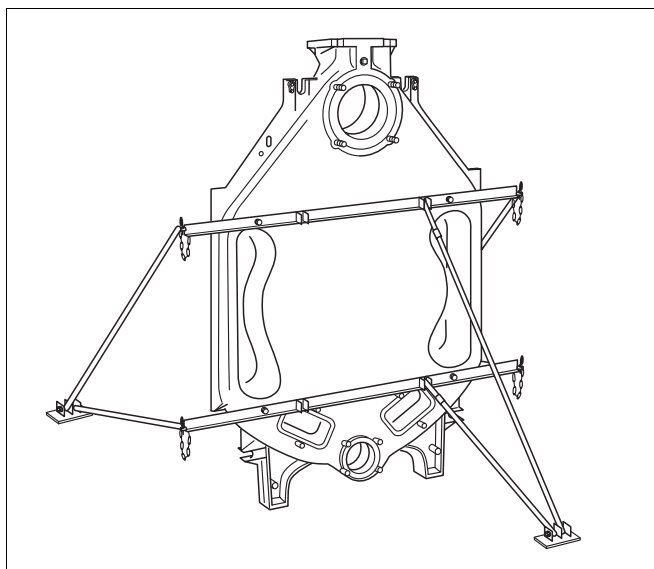
- ▶ Jei naudojate pagalbines montavimo dalis, tai prieš pritvirtindami pagalbines montavimo dalis prie užpakalinio mazgo, pirmiausia turite nuimti valdymo dangtelį.

- ▶ Išsukite ant užpakalinio mazgo esančius valymo dangtelius (10 pav. [1] ir [2]).



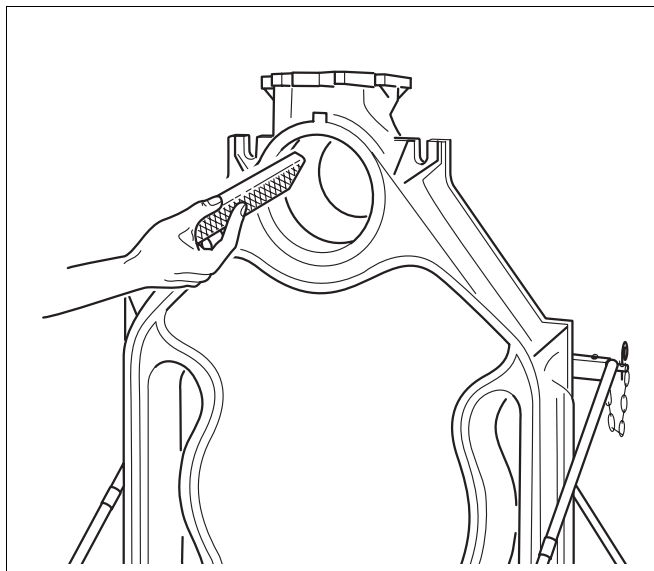
10 pav. Valymo dangtelio nuėmimas

- ▶ Pastatykite užpakalinį mazgą ir pagalbinėmis montavimo dalimis apsaugokite nuo nuvirtimo (žr. 11 pav. ir 9 pav. bei atskirą pagalbinių montavimo dalių montavimo instrukciją).



11 pav. Pagalbinių montavimo dalių pritvirtinimas

- ▶ Jei ant stebulės yra šerpetų, jas nudildykite (12 pav.).
- ▶ Sandarinamuosius griovelius, jei reikia, nuvalykite vieliniu šepetėliu ir skudurėliu (13 pav. [3]).



12 pav. Šerpetų nudildymas

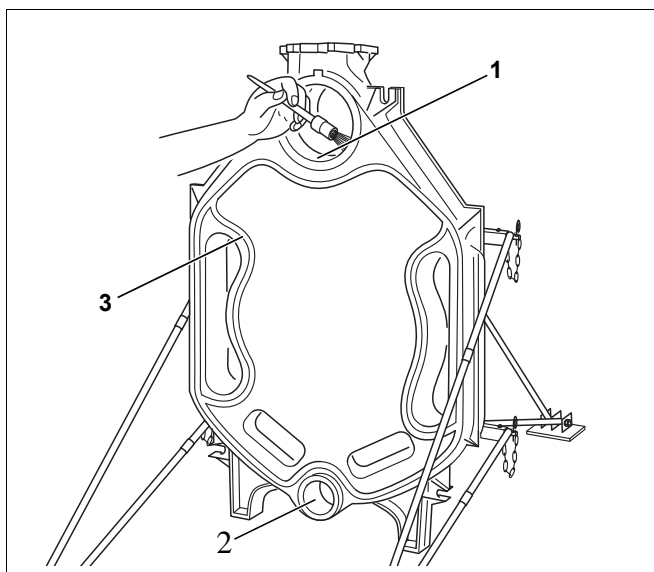


ĮSPĖJIMAS: lengvai užsidegančios valymo priemonės kelia nudegimo pavojų!

- ▶ Laikytės valymo priemonės saugos nuorodų.
- ▶ Naudodami valymo priemonę, venkite liepsnos, žarijų ir kibirkščių susidarymo.

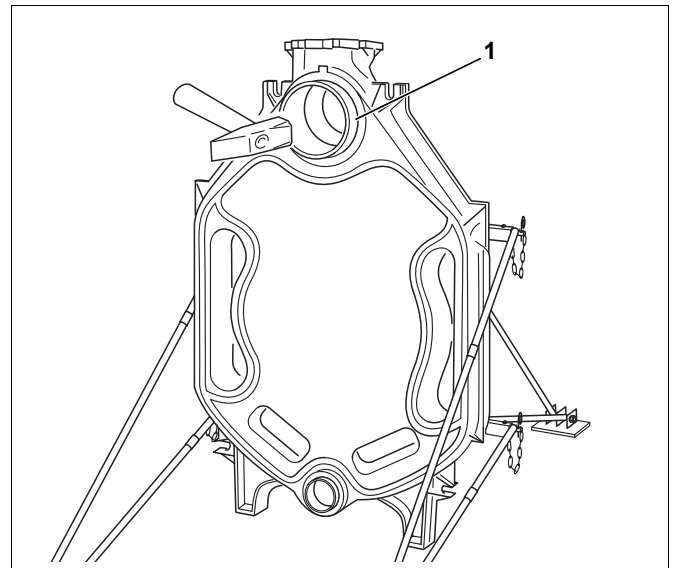
- ▶ Stebulių sandarinamuosius paviršius (13 pav. [1] r [2]) nuvalykite benzine įmirkytu skudurėliu.

- ▶ Stebulių sandarinamuosius paviršius patepkite sandarinimo priemone.



13 pav. Sandarinamųjų griovelių ir stebulių paruošimas

- ▶ Kitu montavimo žingsniu paruošiamos įmovos, skirtos sandarinamosioms katilo mazgų jungtims.
- ▶ Įmovas nuvalykite benzine įmirkytu skudurėliu, o tada tolygiai patepkite sandarinimo priemone.
- ▶ Įmovas įstatykite tiesiai į viršutinę (4, 181/70 dyd.) ir apatinę (1, 82/50 dyd.) stebulės ir stipriais plaktuko smūgiais kryžminiu būdu įkalkite. Įkalta viršutinė įmova (14 pav. [1]) apie 45 mm turi kyšoti iš stebulės, o apatinė įmova – apie 35 mm.
- ▶ Šerpetas, jei yra, pašalinkite dilde.



14 pav. Įmovos įkalimas

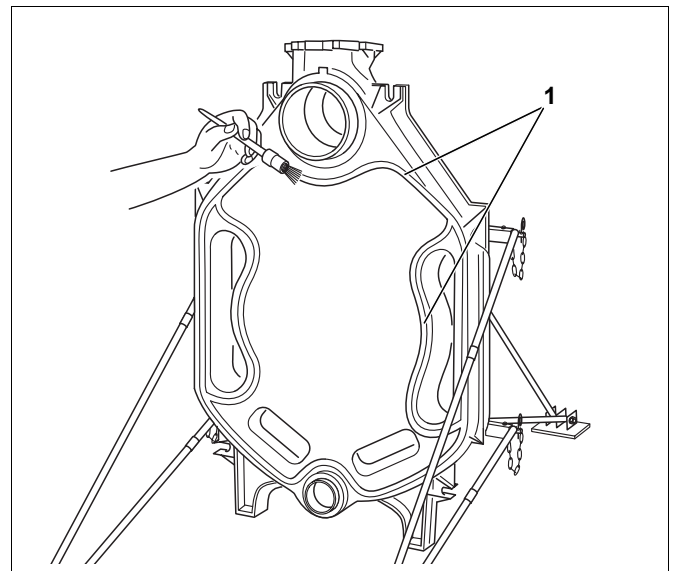
Sandarinamieji grioveliai (15 pav. [1]), kad būtų galima priklijuoti sandarinimo juostą (KM juosta), turi būti švarūs ir sausi.

- ▶ Sandarinamuosius griovelius patepkite sukibimo priemone (sukibimą gerinančiu gruntu).



PERSPĖJIMAS: pavojus sveikatai dėl susidarančių garų ir patekimo ant odos apdorojant medžiagas, pvz., sukibimo priemonę, sukibimą gerinantį gruntą ar sandarinimo priemonę!

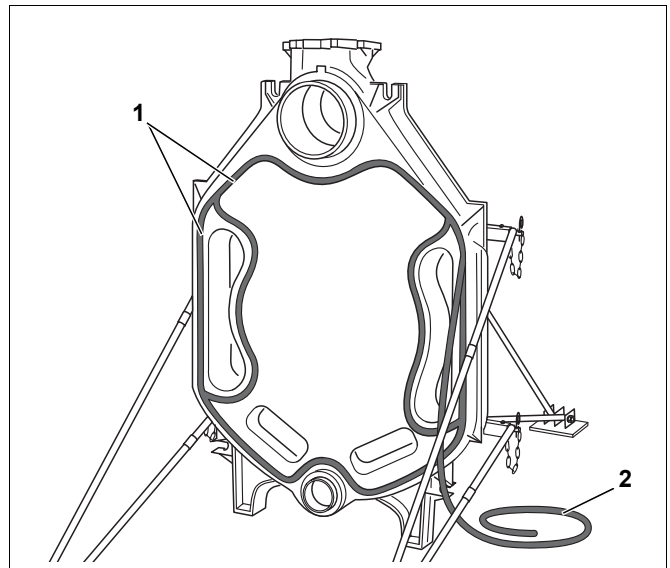
- ▶ Laikykitės ant medžiagų pakuočių pateiktų apdoravimo ir saugos nuorodų.
- ▶ Užtikrinkite gerą darbo patalpos vėdinimą.
- ▶ Kad išvengtumėte patekimo ant odos, mūvėkite darbinėmis pirštinėmis.
- ▶ Produktą ir jo talpą šalinkite kaip atliekas, kurioms reikalinga speciali priežiūra (specialios atliekos).



15 pav. Sandarinamųjų griovelių patepimas sukibimo priemone

- ▶ Elastingą sandarinimo juostą (KM juosta: 16 pav. [2]) įdėkite į užpakalinio mazgo priekinėje pusėje esančius sandarinamuosius griovelius (16 pav. [1]), pradėdami viršutinėje stebulės srityje, ir šiek tiek įspauskite. Sandarinimo juostą sandūros vietose 2 cm perdenkite ir gerai prispauskite vieną prie kitos.

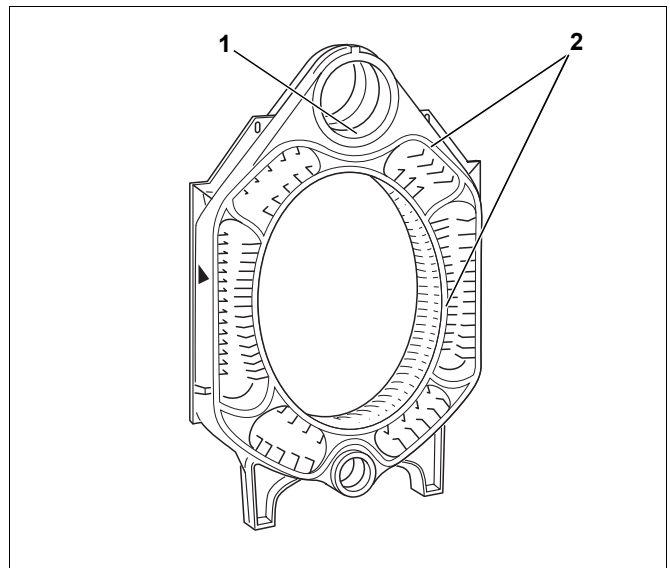
Tuo tikslu nuo kartu pateiktos ritės reikia atvynioti reikiamo ilgio sandarinimo juostos. Įdedant į sandarinamąjį griovelį, nuo sandarinimo juostos reikia nuimti popierių (nuimant netempti).



16 pav. Sandarinimo juostos (KM juostos) įdėjimas

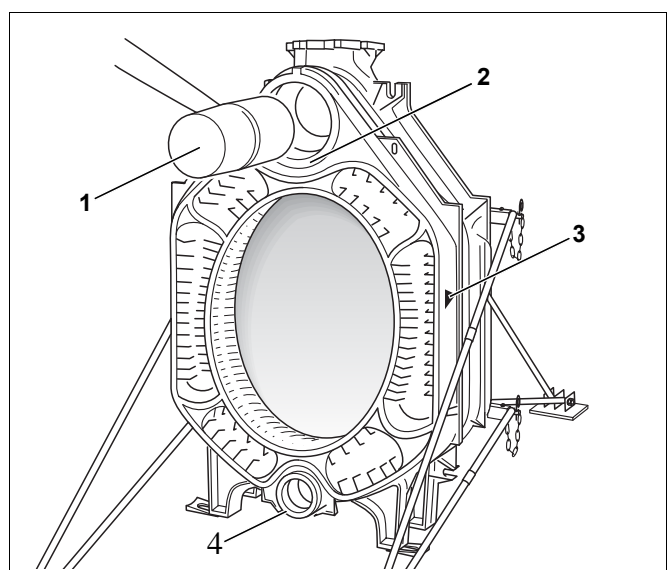
Pirmojo vidurinio mazgo paruošimas:

- ▶ Jei ant stebulės yra šerpetų, jas nudildykite (kaip ir 12 pav., 18 psl.).
- ▶ Sandarinamosios spyruoklės turi būti švarios ir sausos, jei reikia, jas nuvalykite.
- ▶ Stebulių sandarinamuosius paviršius nuvalykite benzine įmirkytu skudurėliu.
- ▶ Stebulių sandarinamuosius paviršius patepkite sandarinimo priemone (17 pav. [1]).
- ▶ Sandarinamąsias spyruokles patepkite sukibimo priemone (sukibimą gerinančiu gruntu) (17 pav. [2]).



17 pav. Vidurinių mazgų paruošimas

- ▶ Vidurinį mazgą viršutine ir apatine stebule (18 pav. [2] ir [4]) įstatykite ant užpakalinio mazgo įmovų – įmontavimo krypties rodyklė (18 pav. [3]) tuo metu turi būti nukreipta atgal.



18 pav. Vidurinio mazgo įkalimas



- ▶ Kad palengvintumėte montavimą, montuojamą katilo mazgą pirmiausia įstatykite ant viršutinės stebulės įmovos. Tada katilo mazgą galima išlyginti ant apatinės stebulės.

- ▶ Pirmą vidurinį mazgą mediniu ar guminiu plaktuku (18 pav. [1]) įkalkite ant užpakalinio mazgo.

Tačiau prieš įstatant įmovą kitam viduriniam mazgui, katilo dalių bloką reikia suspausti katilo presavimo įrankiu.

Naudokite 2.2 arba 2.3 dydžio katilo presavimo įrankį (4 pav. arba 5 pav. ir 19 pav. [1] ir [2]).

- ▶ Jungę (19 pav. [3]) su suspaudžiamąja veržle užstumkite ant templelės (4 pav., 13 psl. arba 5 pav., 13 psl., [4]).
- ▶ Vieną templelę stumkite per viršutinę, o kitą – per apatinę katilo stebulę.
- ▶ Ant templelių užstumkite atramines junges ir užfiksuokite pleištais (cilindrinis kaištis, naudojant 2.2 presavimo įrankį).
- ▶ Katilo stebulių viduryje templelę sulaikykite ir lengvai suspauskite presavimo įrankius su suspaudžiamąja veržle.



PRANEŠIMAS: katilo pažeidimai dėl netinkamo katilo mazgų suspaudimo arba didelės suspaudimo jėgos!

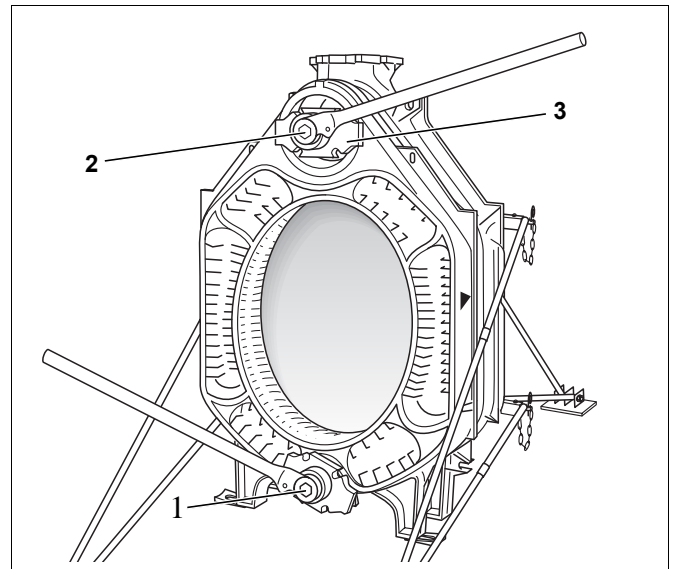
- ▶ Atkreipkite dėmesį į tai, kad įmovos po įkalimo nebūtų pažeistos ir kad katilo stebulėse būtų įstatytos tiesiai.
- ▶ Vienos presavimo operacijos metu nesuspaukite daugiau kaip vienos įmovos jungties.
- ▶ Kai katilo stebulės susiliečia, daugiau nebespauskite.

- ▶ Ant suspaudžiamosios veržlės uždėkite terkšlinį raktą ir tolygiai verždami suspauskite katilo mazgus.



ĮSPĖJIMAS: nelaimingo atsitikimo pavojus dėl medžiagos nuovargio. Netinkamai naudojami ar blogai prižiūrimi presavimo įrankiai gali įtrūkti!

- ▶ Niekada nestovėkite tiesiai priešais presavimo įrankį, kai jis yra veikiamas veržimo jėgos.
- ▶ Pasirūpinkite, kad prieš presavimo įrankį nestovėtų žmonės.



19 pav. Katilo presavimo įrankio naudojimas

- ▶ Katilo presavimo įrankį atlaisvinkite ir nuimkite.
- ▶ Patikrinkite, ar įmova tinkamai įstatyta.



PRANEŠIMAS: presavimo įrankio pažeidimas!

Jei presavimo operaciją atliekate esant atsilaisvinusiems tempių srieginėms jungtims, presavimo įrankis gali būti pažeistas ir nepataisomai sugadintas.

- ▶ Prieš kiekvieną naudojimą temples patikrinkite ir, jei reikia, užveržkite. Jei tempelė visiškai įsukta ir sriegio visai nesimato, vadinasi jos padėtis tinkama (20 pav. [2]).
- ▶ Sriegį (20 pav. [1]) laikykite švarų. Užterštas sriegis presavimo metu gali pažeisti presavimo įrankį.
- ▶ Sriegį visada pakankamai patepkite.

21 pav. pavaizduotas užpakalinis mazgas su primontuotu viduriniu mazgu. Kito vidurinio mazgo montavimo paruošiamieji darbai jau atlikti.

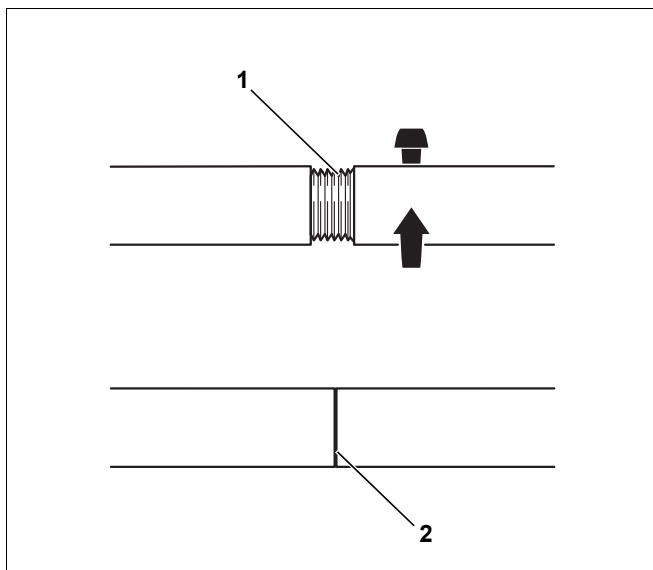
Kad būtų lengviau montuoti, katilo mazgas buvo išlygintas katilo mazgo kojelių pleištais (21 pav. [1]). Katilo mazgo kojelių pleištai taip pat naudojami sumontuoti katilo bloko galutiniam išlyginimui.

Visi kiti katilo mazgai montuojami, kaip aprašyta. Paskutinis montuojamas priekinis mazgas.

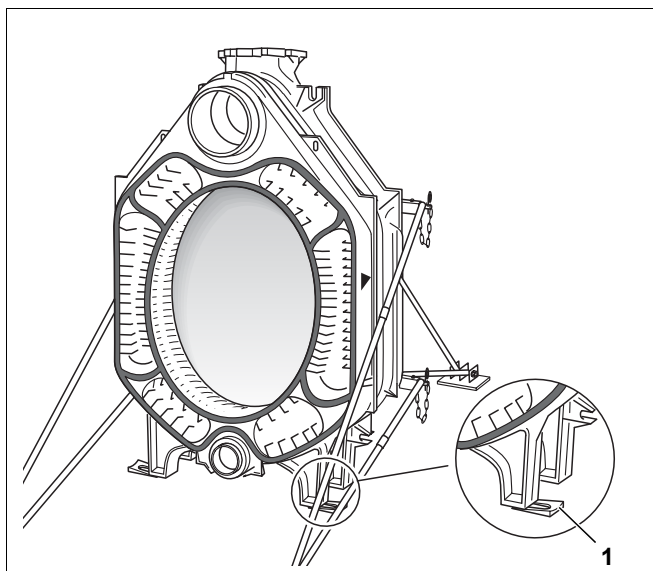


ISPĖJIMAS: virstantys katilo mazgai kelia sužalojimo pavojų!

- ▶ Pagalbinės montavimo dalis nuimkite tik tada, kai sumontuoti bent trys katilo mazgai.



20 pav. Katilo presavimo įrankis 2.3



21 pav. Katilo mazgo kojelių pleištų naudojimas



- ▶ Jei įmontavę priekinį mazgą atlaisvinate presavimo įrankį – jo nenuimkite. Pirmiausia įstatykite inkarinius strypus.

- ▶ Inkarinius strypus su įdėtais spyruokliniais paketais įstatykite kairėje ir dešinėje, viršuje ir apačioje šalia katilo stebulių į lydinio kumštelių (22 pav. [1] – [4]).

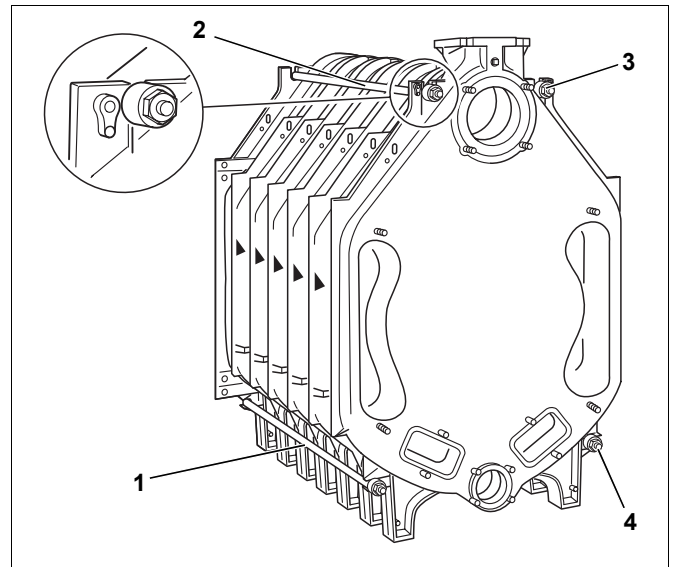


PRANEŠIMAS: įrenginio pažeidimai dėl per mažos suspaudimo jėgos!

- ▶ Spyruoklinio paketo neišvyniokite. Naudokite jį originalios būklės.

- ▶ Veržles užveržkite ranka.
- ▶ Veržles ant inkarinių strypų užveržkite 1–1½ sūkio.
- ▶ Ant pamato ar garsą slopinančio pagrindo pastatytą katilą išlyginkite vertikalčiai ir horizontalčiai (žr. 7 skyr. "Šildymo katilo pastatymas", 12 psl.).
- ▶ Nuimkite katilo presavimo įrankį.

Kitos montavimo operacijos metu turite įmontuoti maitinimo vamzdį (žr. 8.4 skyr. "Maitinimo vamzdžio įstūmimas (montavimo dalių dėžė)", 25 psl.).



22 pav. Inkarinių strypų montavimas

8.3 Katilo bloko pastatymas – kai tiekiamas kaip blokas

- ▶ Perkirkpkite apsaugines juostas (23 pav. [1]).
- ▶ Prieš pastatydami nuimkite padėklą (23 pav. [2]).

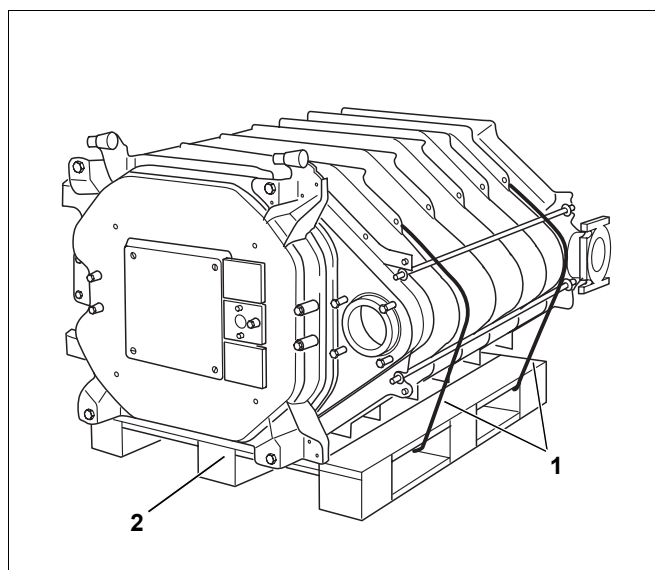


PAVOJUS: krentanti medžiaga kelia pavojų gyvybei!

- ▶ Naudokite tinkamą krovinio tvirtinimo įrangą.
- ▶ Laikykitės VBG9a direktyvos dėl nelaimingų atsitikimų prevencijos "Krovinio tvirtinimo įranga keliamuosiuose įrenginiuose" reikalavimų.

- ▶ Ant pamato ar garsą slopinančio pagrindo pastatyta katilo bloką išlyginkite vertikaliai ir horizontaliai (žr. 7.3 skyr. "Šildymo katilo pastatymas ant pagrindo ar pamato", 15 psl.). Tuo tikslu naudokite kartu pateiktus katilo mazgo kojelių pleištus.

Kituose puslapiuose aprašomas maitinimo vamzdžio ir įlestinės tūtelės įmontavimas. Abi šias dalis reikia įmontuoti tiek tiekiant įrangą kaip bloką, tiek nesumontuotą įrangą.



23 pav. Katilo blokas ant padėklo

8.4 Maitinimo vamzdžio įstūmimas (montavimo dalių dėžė)

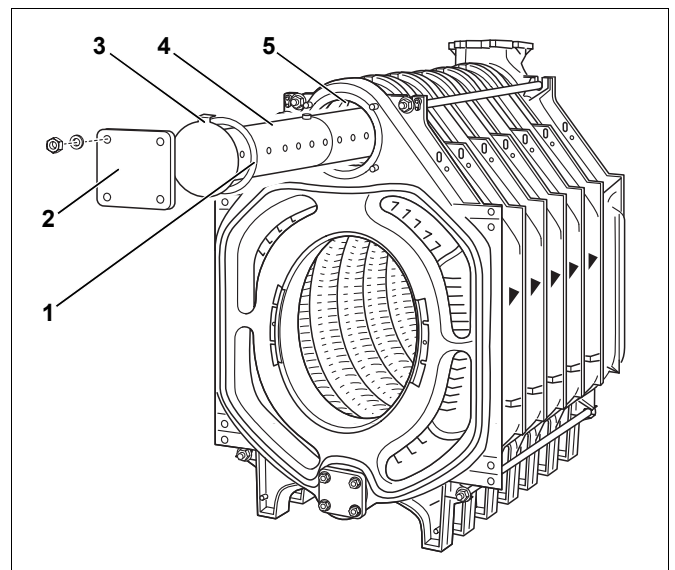
Kai katilą sudaro 10–12 katilo mazgų, maitinimo vamzdis (24 pav. [4]) yra 2 dalių.

- ▶ Plokščią sandarinimo detalę užstumkite ant maitinimo vamzdžio (24 pav. [1]).
- ▶ Maitinimo vamzdį iš priekio įstumkite į viršutinę katilo stebulę.
- ▶ Uždenkite aklinają jungę (24 pav. [2]).



Maitinimo vamzdį reikia tinkamai užfiksuoti, kad maitinimo vamzdžio išleidimo angos būtų tinkamu kampu. Tokiu būdu užtikrinamas optimalus vandens paskirstymas viršutinės katilo stebulės srityje.

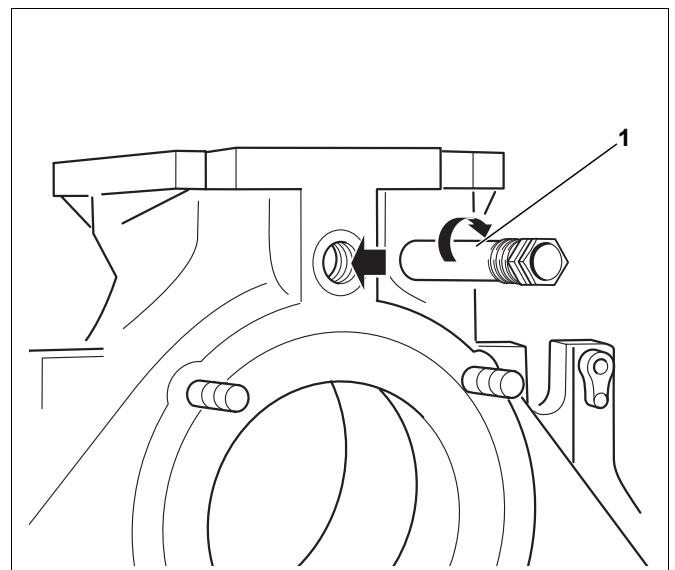
- ▶ Ant maitinimo vamzdžio dengiamosios plokštelės esantis kumštelis (24 pav. [3]) turi įsistatyti į viršutinės katilo stebulės išpjovą (24 pav. [5]).



24 pav. Maitinimo vamzdžio montavimas

8.5 Įleistinės tūtelės įsukimas

- ▶ Iš katilo užpakalinės pusės į R $\frac{3}{4}$ tiekiamo srauto srieginę kiaurymę įsukite įleistinę tūtelę R $\frac{3}{4}$ (25 pav. [1]) (ilgis: 110 mm).



25 pav. Įleistinės tūtelės montavimas

8.6 Sandarumo patikros atlikimas

Katilo bloko sandarumo patikrą atlikite tik tada, kai tiekiamas nesumontuotas įranga. Kaip bloko tiekiamos įrangos sandarumo patikra jau buvo atlikta gamykloje.

Kaip toliau montuoti kaip bloką tiekiamą įrangą, žr. (žr. 11 skyr. "Degiklio montavimas", 46 psl.).

8.6.1 Pasiruošimas sandarumo patikrai

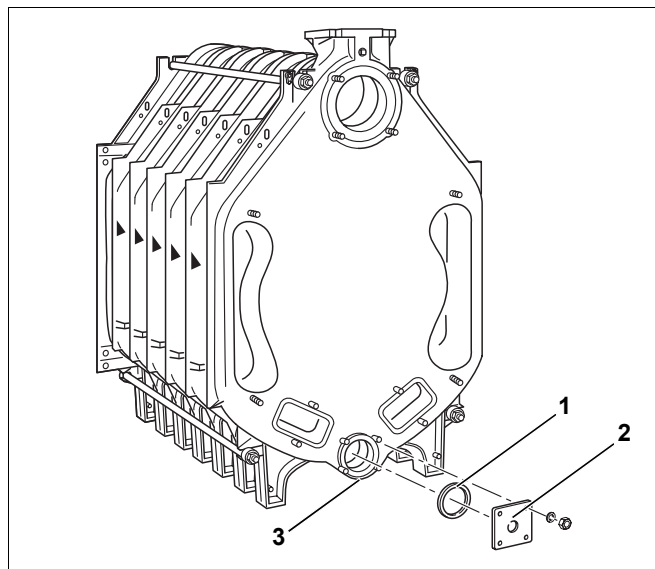
- ▶ Iš priekinės ir užpakalinės pusės uždenkite katilo stebulę (26 pav. [3]). Tuo tikslu ant atitinkamos katilo stebulės uždėkite sandarinimo detalę (26 pav. [1]) ir užsukite aklinają jungę, kurios briaunų ilgis 110 mm. Jungė su sriegine kiauryme (R $\frac{3}{4}$) įleidimo ir išleidimo jungčiai (26 pav. [2]) montuojama katilo užpakalinėje pusėje.
- ▶ Eksploatavimo vietoje sumontuokite įleidimo ir išleidimo čiaupą.
- ▶ Uždenkite tiekiamo ir grįžtančio srauto jungtį (ant tiekiamo srauto jungties primontuokite jungę su oro išleidimo įtaisu).



PRANEŠIMAS: įrenginio pažeidimai dėl viršslėgio!

- ▶ Atliekant sandarumo patikrą neturi būti primontuota jokių slėgio, reguliavimo ar apsauginių įtaisų.

- ▶ Į katilą per įleidimo ir išleidimo jungtį lėtai leiskite vandenį. Tuo pačiu metu per katilo tiekiamo srauto jungtyje esantį oro išleidimo įtaisą išleiskite orą.



26 pav. Jungės montavimas

8.6.2 Sandarumo patikros atlikimas

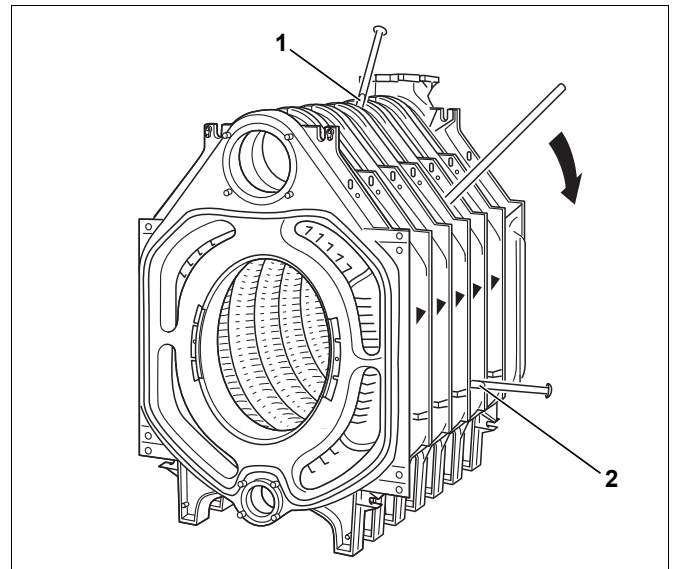
Sandarumo patikra atliekama su 8,6 bar patikros slėgiu (pagal Europos slėginių indų direktyvos reikalavimus).

Slėgiui matuoti reikia naudoti 1,0 klasės manometrą.

- ▶ Jei stebulės jungtis nesandari, pirmiausia per įleidimo ir išleidimo čiaupą išleiskite vandenį.
- ▶ Išmontuokite maitinimo vamzdį.
- ▶ Nuo keturių inkarinių strypų nusukite veržles ir inkarinius strypus nuimkite.
- ▶ Numatytose vietose (27 pav. [1] ir [2], viršuje ir apačioje tarp katilo mazgų) įstumkite (įkalkite) plokščius pleištus arba kalkite kaltu ir taip atskirkite katilą nesandarioje vietoje.



- ▶ Iš naujo montuodami būtinai naudokite naują įmovą ir naują sandarinimo juostą.
- ▶ Katilą iš naujo suspauskite ir pakartokite sandarumo patikrą.



27 pav. Katilo bloko atskyrimas

8.7 Šildymo katilo prijungimas prie vandens tiekimo sistemos

Prijungiant šildymo katilą prie vamzdyno, prašome laikytis žemiau pateiktų nuorodų. Šių nuorodų laikymasis yra būtina sąlyga veikimui be trikčių užtikrinti.



PRANEŠIMAS: įrenginio pažeidimai dėl nesandarių jungčių!

- ▶ Jungiamąsias linijas prie šildymo katilo jungčių prijunkite taip, kad nesusidarytų įtempimų.



PRANEŠIMAS: įrenginio pažeidimai dėl nuosėdų, vietinio perkaitimo, triukšmo ar korozijos!

- ▶ Prieš prijungdami šildymo katilą, gerai praplaukite turimus įrenginius.
- ▶ Kad apsaugotumėte katilą nuo pažeidimų, grįžtančio srauto linijoje įmontuokite dumblo šalinimo įtaisą.

Prie viršutinės katilo stebulės (28 pav. [3] – grįžtančio srauto linijos jungtis) vėliau prijungiant grįžtančio srauto liniją montuojamas suvirinta jungė (su privirintu kakliuku).

Jungė su privirintu kakliuku ir plokščia sandarinimo detalė yra pavaizduotos (28 pav. [4] ir [5]).

- ▶ Jungės su privirintu kakliuku (28 pav. [1]) ir plokščios sandarinimo detalės (28 pav. [2]) reikės vėlesniems prijungimo darbams.

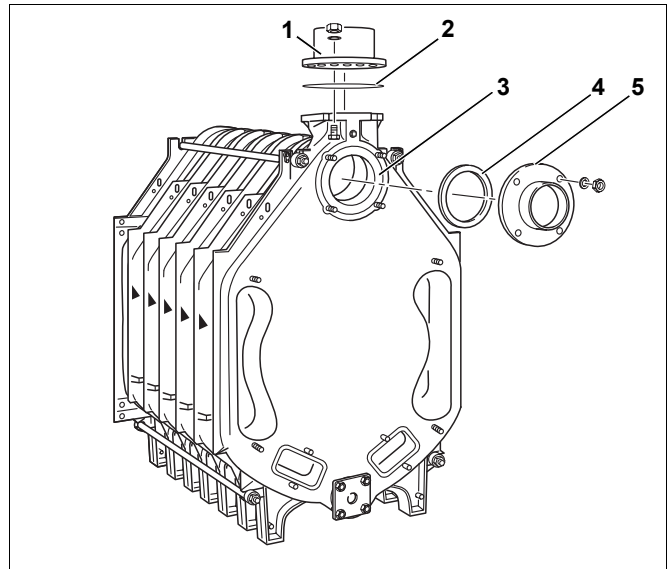


Firmoje Buderus galite užsisakyti katilo apsauginę armatūros grupę (priedas).



PRANEŠIMAS: įrenginio pažeidimai dėl temperatūrinių įtempimų!

- ▶ Įrangai veikiant šildymo sistemos nepildykite per katilo įleidimo ir išleidimo čiaupą, o tik per šildymo įrenginio vamzdynų sistemoje (grįžtančio srauto) esantį įleidimo čiaupą.
- ▶ Eksploatavimo vietoje šildymo įrenginio vamzdžių sistemoje (grįžtančio srauto) įmontuokite įleidimo čiaupą.



28 pav. Jungčių montavimas

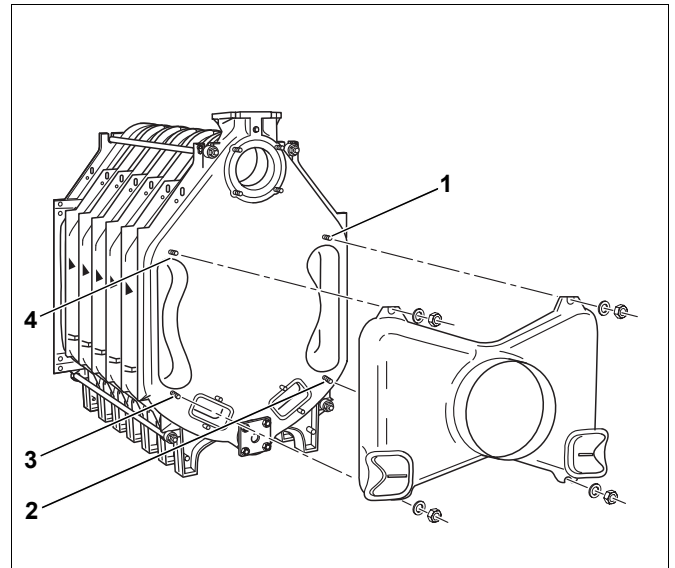
8.8 Dengiamųjų dalių ir degiklio durelių montavimas

Priešingai nei gavus nesumontuotą įrangą, kaip blokas pristatytoje įrangoje degiklio durelės ir išmetamųjų dujų rinktuvas prie katilo bloko yra primontuoti gamykloje.

8.8.1 Išmetamųjų dujų rinktuvo prijungimas

Sandarinimui naudojama GP sandarinimo juosta (stiklo pluošto juosta apgaubta silikonu) į išmetamųjų dujų rinktuvą jau yra įdėta gamykloje.

- ▶ Išmetamųjų dujų rinktuvą uždėkite ant užpakalinio mazgo esančių keturių srieginių kaiščių (29 pav. [1]–[4]) ir prisukite veržlėmis su poveržlėmis.

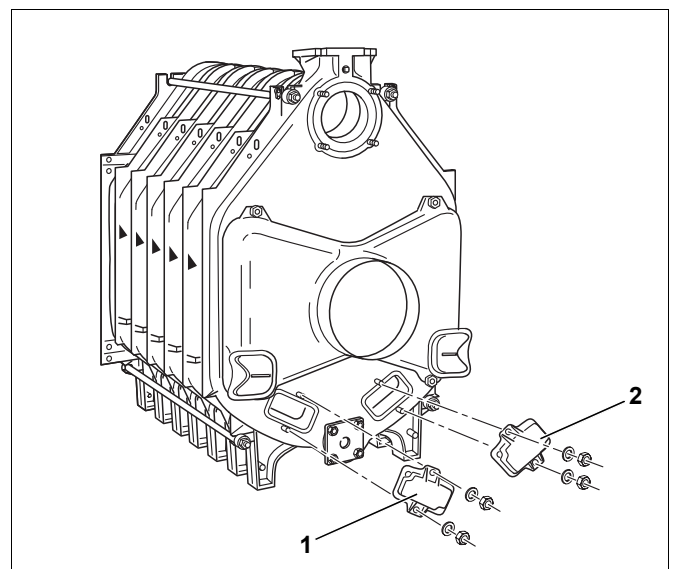


29 pav. Išmetamųjų dujų rinktuvo montavimas

8.8.2 Valymo dangtelių prie užpakalinio mazgo prisukimas

Jeigu prie užpakalinio mazgo tvirtinant pagalbines montavimo dalis buvo nuimti valymo dangteliai:

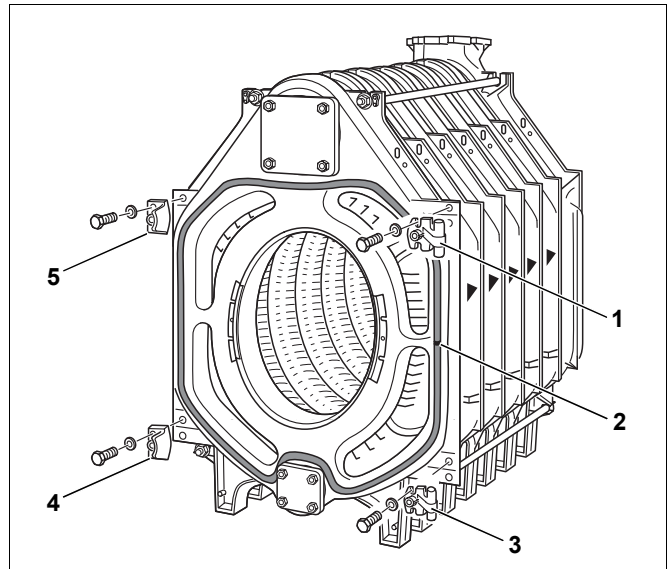
- ▶ Valymo dangtelius veržlėmis su poveržlėmis vėl prisukite prie užpakalinio mazgo (30 pav. [1] ir [2]).



30 pav. Valymo dangtelių montavimas

8.8.3 Degiklio durelių montavimas

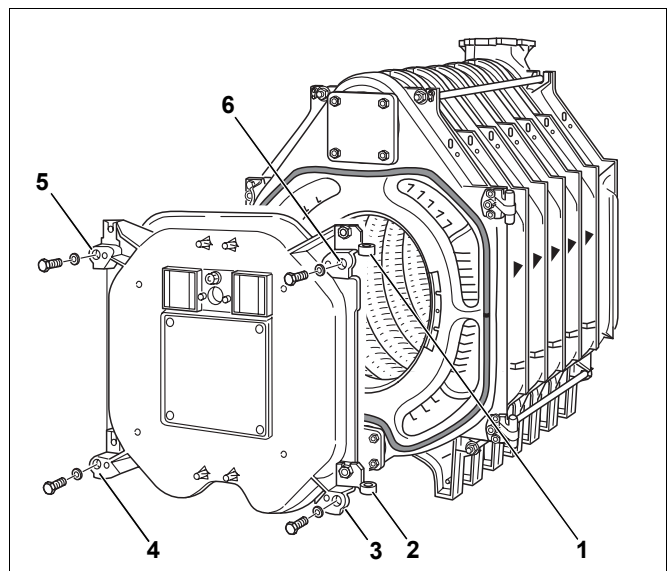
- ▶ Į sandarinamuosius griovelius (31 pav. [2]) ant priekinio katilo mazgo 15–20 cm atstumu užlašinkite kelis lašus elastinių klijų (31 pav.).
- ▶ Į priekinio mazgo sandarinamąjį griovelį įdėkite GP sandarinimo juostą. Sandarinimo juostos sandūra turi būti šone (31 pav. [2]).



31 pav. Vyrų kaiščių ir fiksatorių montavimas

Gamykloje abi vyrų įvorės pritvirtinamos degiklio durelių dešinėje (32 pav. [1] ir [2]). Norint montuoti kairėje pusėje, reikia išmontuoti dešinėje esančias vyrų įvoves ir atitinkamai primontuoti prie degiklio durelių kairėje pusėje.

- ▶ Vyrų kaiščius (dešininė atrama), kiekvienam naudodami po 2 mašininis varžtus M12 × 55, prisukite prie priekinio mazgo (31 pav. [1] ir [3]). Jei durelių kairinė durelių atrama, reikia atitinkamai prisukti kairėje pusėje.
- ▶ Prie priekinio katilo mazgo prisukite degiklio durelių (dešininė atrama) fiksatorius su įžambiais liežuvėliais, kiekvienam naudodami po 2 mašininis varžtus M12 × 55 (31 pav. [4] ir [5]). Jei durelių kairinė atrama, reikia atitinkamai prisukti dešinėje pusėje.



32 pav. Degiklio durelių įstatymas



- ▶ Atkreipkite dėmesį į tai, kad fiksatorių įžambūs liežuvėliai būtų vidinėje katilo pusėje.

- ▶ Degiklio dureles vyrų kaiščiais įstatykite į vyrų įvoves.

8.8.4 Degimo dujų užtvarinės plokštės ant priekinio mazgo

Degimo dujų užtvarinės plokštės (33 pav. [1] ir [2]), kiekvienai naudojant po vieną varžtą su vidiniu šešiakampiu, gamykloje prisukamos prie priekinio mazgo.

8.8.5 Degimo dujų kreipiamųjų plokščių įdėjimas

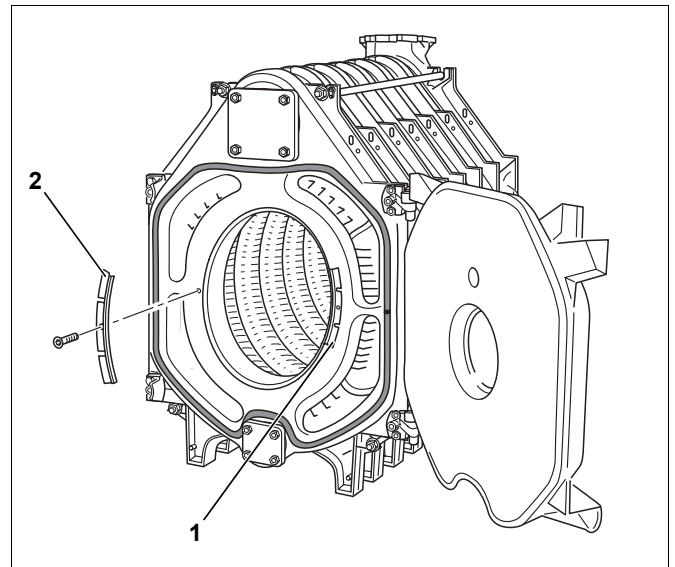


Kai įranga tiekama kaip blokas, degimo dujų kreipiamosios plokštės jau būna įdėtos.

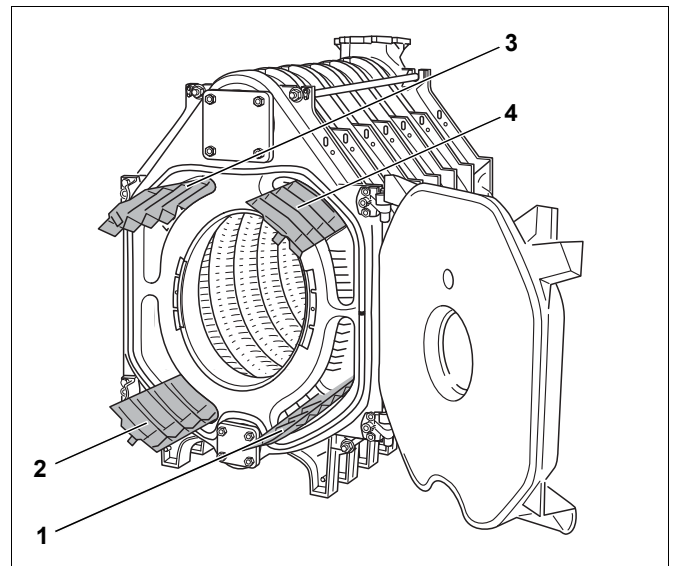
- Jums reikia nuimti tik transportavimo apsaugą iš banguoto kartono.

- Degimo dujų kreipiamąsias plokštes išimkite iš degiamųjų dalių dėžės ir laikydamiesi išlieto užrašo įdėkite į degimo dujų kanalus (žr. 34 pav. ir žemiau esančią lentelę).

Katilo dydis	Katilo mazgų kiekis	Degimo dujų kreipiamosios plokštės ilgis, mm	Įdėjimo nuoroda ant degimo dujų kreipiamosios plokštės (34 pav.)
240	7	680	viršuje dešinėje viršuje kairėje apačioje dešinėje apačioje kairėje
295	8		
350	9		
400	10		
455	11	425	viršuje dešinėje viršuje kairėje apačioje dešinėje apačioje kairėje
510	12	–	–



33 pav. Degimo dujų užtvarinių plokščių padėtis



34 pav. Degimo dujų kreipiamosios plokštės

- 1 Degimo dujų kreipiamosios plokštės (apačioje dešinėje)
- 2 Degimo dujų kreipiamosios plokštės (apačioje kairėje)
- 3 Degimo dujų kreipiamosios plokštės (viršuje kairėje)
- 4 Degimo dujų kreipiamosios plokštės (viršuje dešinėje)

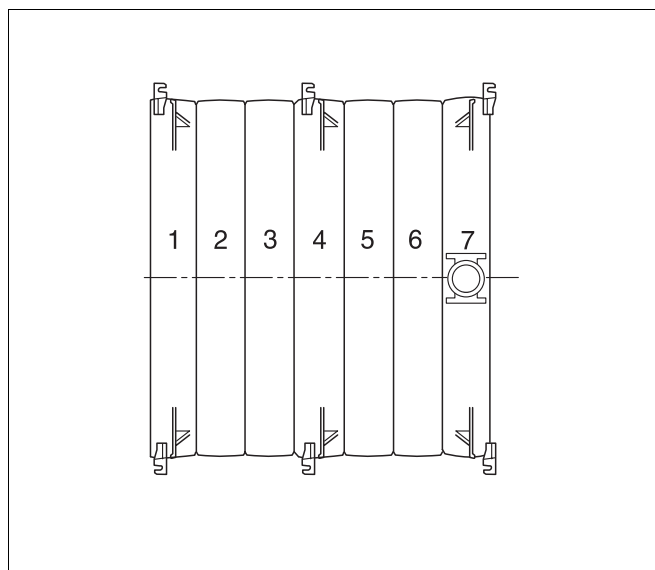
8.9 Katilo gaubtų montavimas

Šiame skyriuje aprašyta, kaip reikia montuoti šiluminę izoliaciją ir gaubiamąsias dalis.



Kad galėtumėt tinkamai išlyginti konsolės, prieš montuodami šiluminę izoliaciją turite primontuoti skersinius ir išilginius bėgelius.

Norėdami montuoti šiluminę izoliaciją, išilginius bėgelius kitos operacijos metu turėsite vėl išmontuoti.



35 pav. Vaizdas iš viraus: katilo blokas (7 katilo mazgai) su konsolėmis

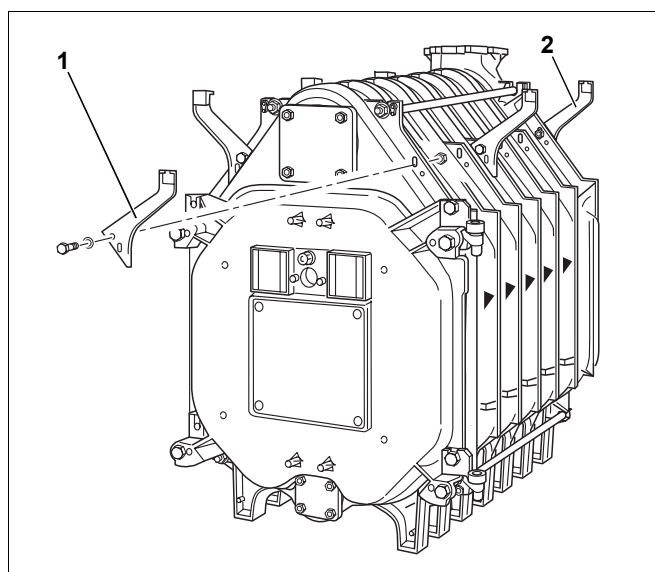
8.9.1 Konsolės tvirtinimas

- Konsolės katilo gaubtui prie viršutinių katilo mazgų briaunų kairėje ir dešinėje prisukite laikydamiesi žemiau pateiktos lentelės ir 35 bei 36 pav.



- Prisukite konsolės prie užpakalinio mazgo (36 pav. [2]) briaunų iš užpakalinės pusės.
- Priekinio ir vidurinio mazgo (36 pav. [1]) konsolės prisukite tik ir priekio.

Bendras katilo mazgų kiekis	Montuojama dešinėje ir kairėje prie		
	priekinio mazgo, mazgo Nr.	vidurinio mazgo, mazgo Nr.	užpakalinio mazgo, mazgo Nr.
7	1	4	7
8	1	4	8
9	1	5	9
10	1	5	10
11	1	4 ir 7	11
12	1	4 ir 8	12



36 pav. Konsolių montavimas

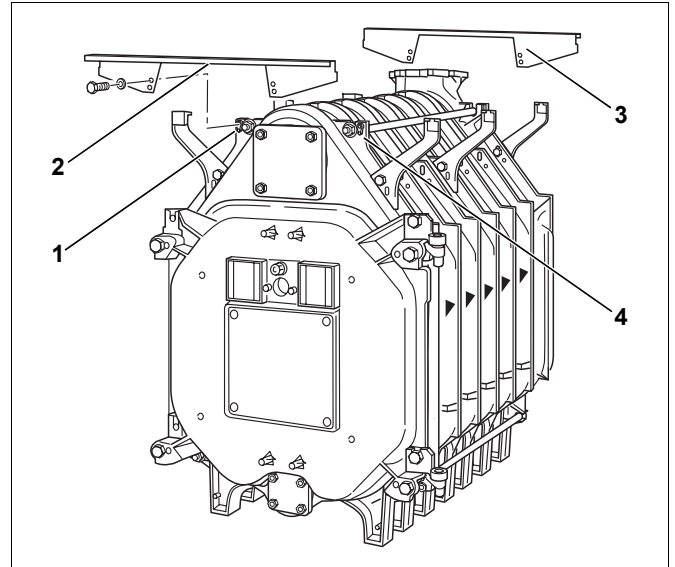
8.9.2 Skersinių sijų montavimas

- ▶ Skersinę siją priekyje viršuje (37 pav. [2]) užfiksuokite kumšteliuose (37 pav. [1] ir [4]) ir ranka prisukite šešiabriauniais varžtais ($M8 \times 16$). Priekinės skersinės sijos palenktas kraštas turi būti nukreiptas į priekį.
- ▶ Skersinę siją užpakalinėje dalyje viršuje (37 pav. [3]) užfiksuokite kumšteliuose ir ranka prisukite šešiabriauniais varžtais ($M8 \times 16$). Užpakalinės sijos palenktas kraštas turi būti nukreiptas atgal.



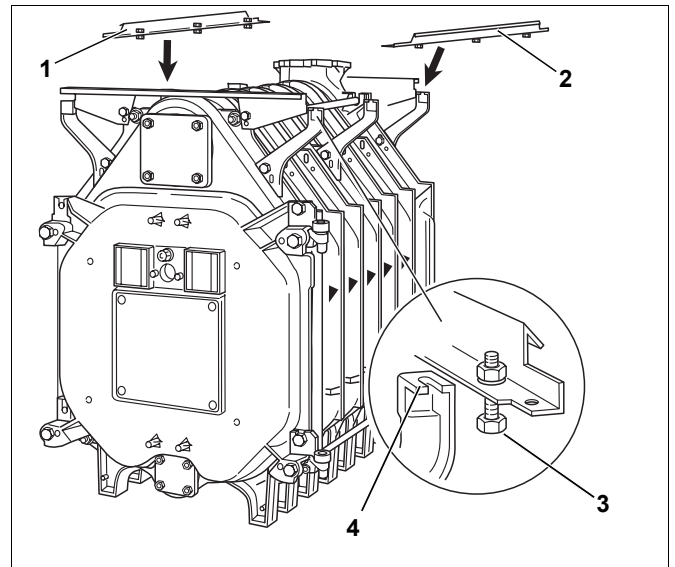
Išilginius bėgelius ar konsoles išlyginti galite tik prieš uždėdami šiluminę izoliaciją.

- ▶ Kad vėliau galėtumėte tinkamai primontuoti šonines sienes, gaubtus ir šiluminę izoliaciją, tinkamai išlyginkite išilginius bėgelius ir konsoles.



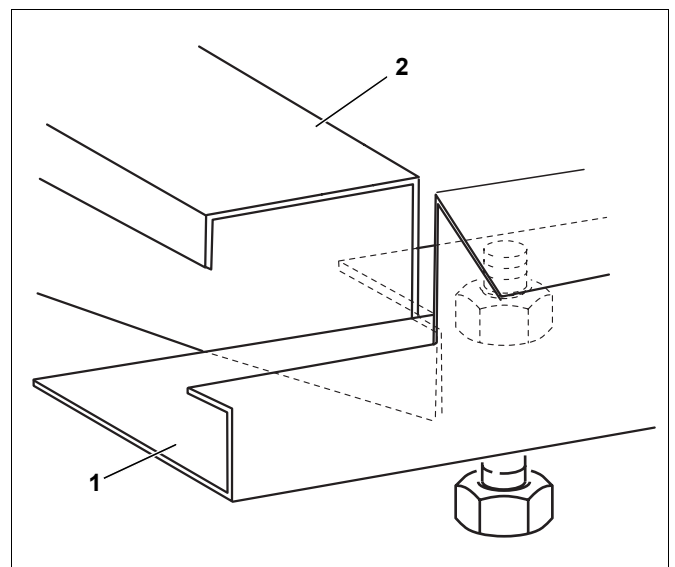
37 pav. Skersinių sijų montavimas

- ▶ Išilginius bėgelius (38 pav. [1] ir [2]) uždėkite ant abiejų konsolių, esančių ant užpakalinio ir priekinio mazgo.
- ▶ Išilginius bėgelius su iš anksto primontuotais varžtais (38 pav. [3]) įstumkite į konsolių (38 pav. [4]) išpjovas ir prisukite.



38 pav. Išilginių bėgelių montavimas

- ▶ Išilginį bėgelį (39 pav. [1]) priekine išėma įstatykite į skersinės sijos išėmą (39 pav. [2]).
- ▶ Katilo užpakalinėje pusėje išilginį bėgelį iš apačios reikia paspausti į skersinę siją.



39 pav. Išilginio bėgelio uždėjimas ant skersinės sijos

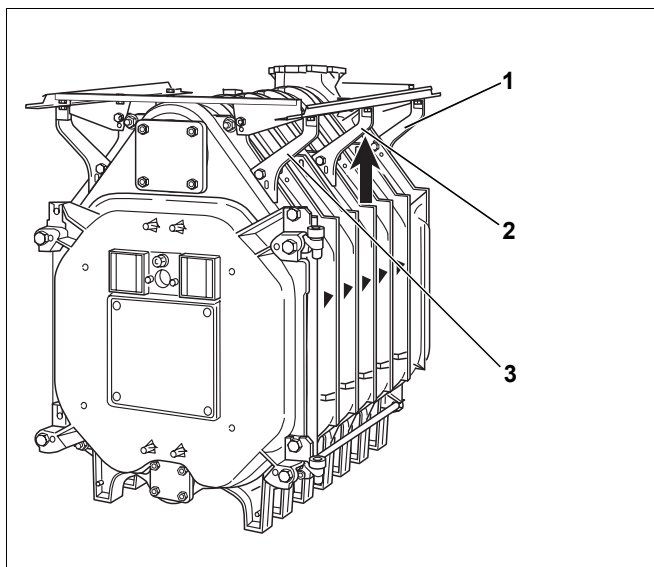
- ▶ Išlyginkite išilginius bėgelius ir ant priekinio ir užpakalinio mazgo (40 pav. [1] ir [3]) tvirtai prisukite konsoles.
- ▶ Vidurines konsoles (40 pav. [2]) iš apačios pastumkite į išilginius bėgelius ir tvirtai prisukite prie katilo bloko.

8.9.3 Šiluminės izoliacijos uždėjimas

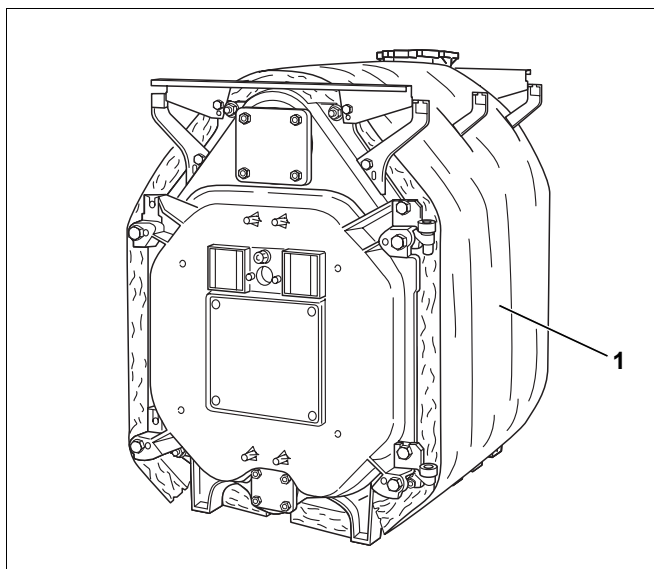


- ▶ Norėdami montuoti šiluminę izoliaciją, pirmiausia išmontuokite išilginius bėgelius.

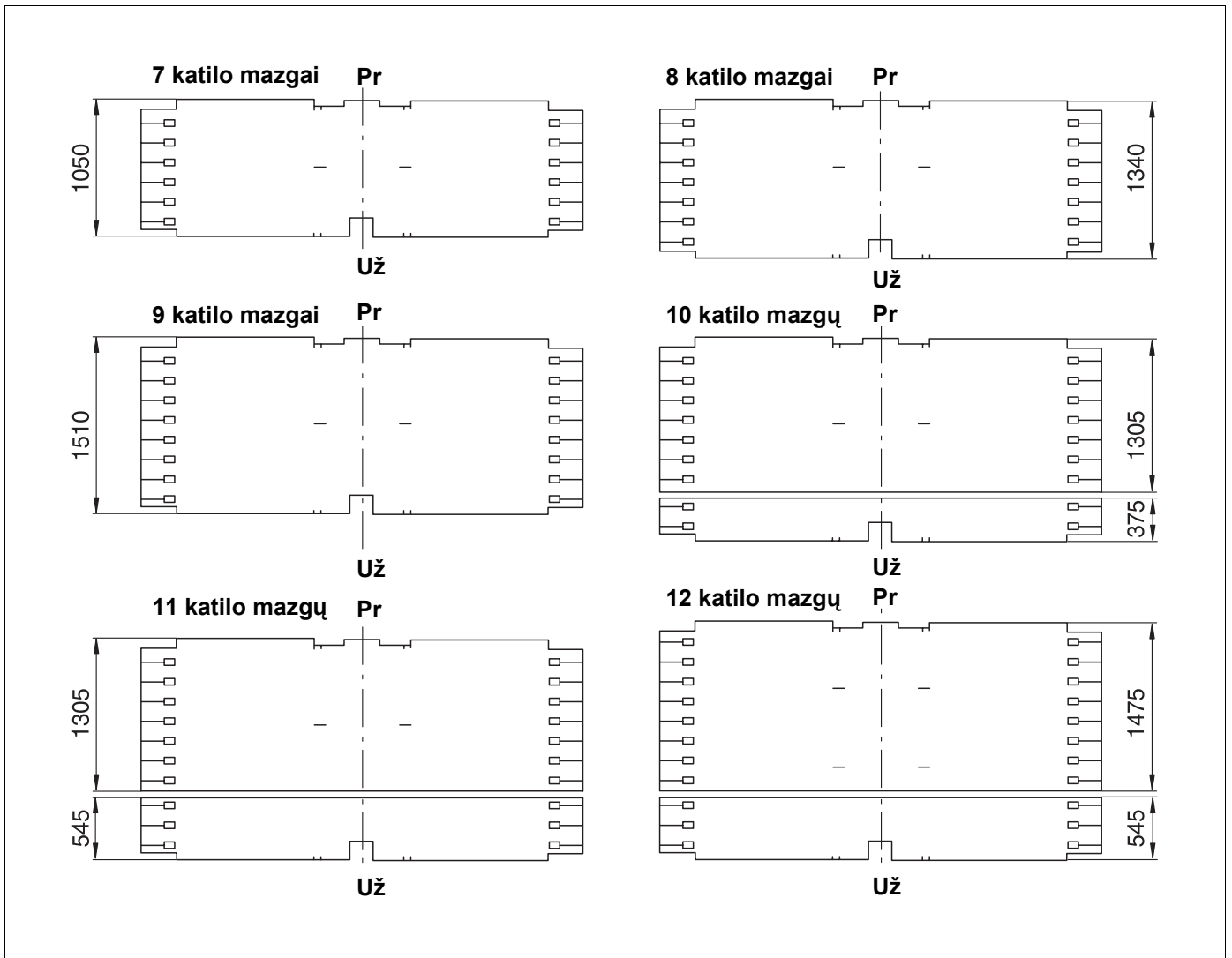
- ▶ Kartu pateikta šiluminė izoliacija (41 pav. [1]) atitinka katilo dydį. Šiluminę izoliaciją ant katilo bloko reikia uždėti pagal 42 pav. pavaizduotą schemą (skaičiai virš pavaizduotos šiluminės izoliacijos išsklotinės atitinka katilo mazgų kiekį).
- ▶ Konsoles per įpjovas įstumkite į šiluminę izoliaciją.
- ▶ Apatinėje srityje šiluminę izoliaciją reikia pastumti po katilo bloku. Katilo mazgų kojelės įsistato į šiluminės izoliacijos išpjovas.



40 pav. Išilginių bėgelių išlyginimas



41 pav. Katilo blokas su šilumine izoliacija

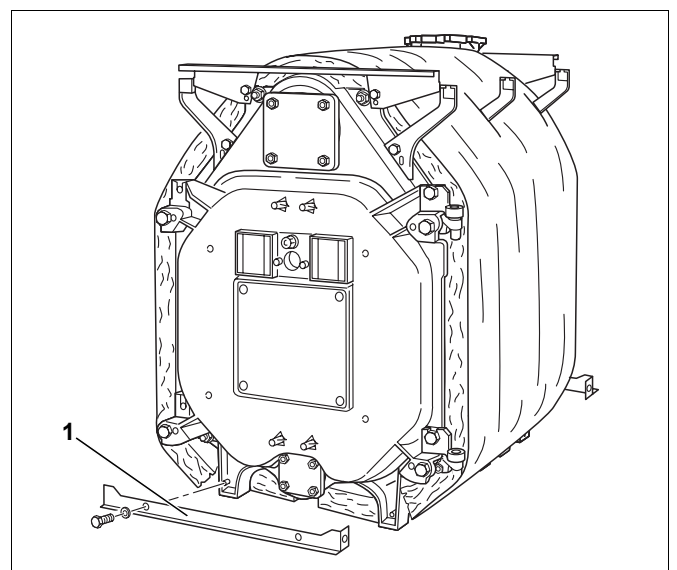


42 pav. Šiluminė izoliacija įvairiems katilo dydžiams (dydžiai mm)

Pr = priekyje (katilo priekinė pusė)

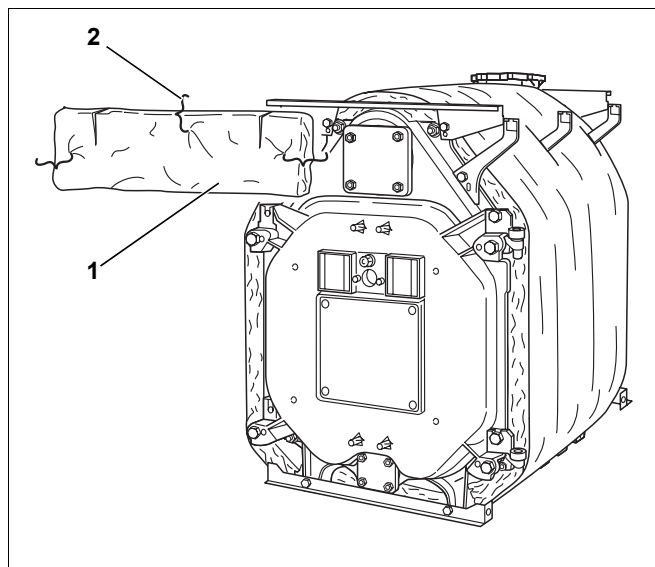
Už = užpakalinėje pusėje (katilo užpakalinė pusė)

- Skersines sijas apačioje priekyje (43 pav. [1]) ir užpakalinėje pusėje, kiekvienai naudojant po du šešiabriaunius varžtus, prisukite prie atitinkamų katilo mazgų kojelių. Šių skersinių palenkti kraštai turi būti nukreipti į išorę.



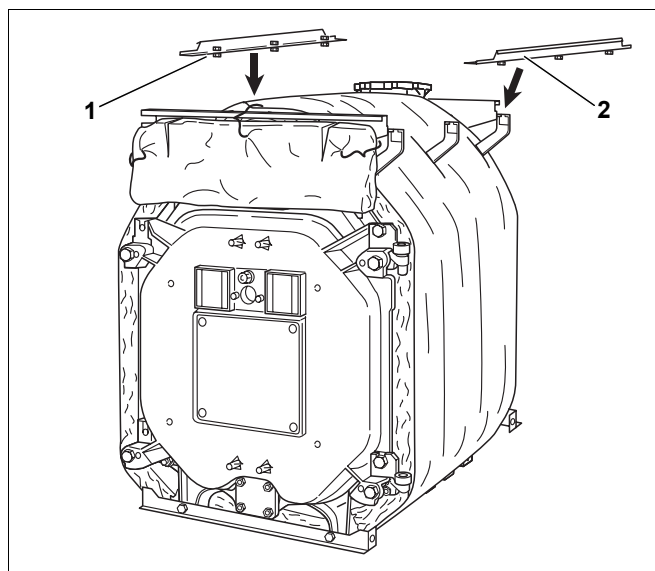
43 pav. Apatinės skersinės sijos montavimas

- ▶ Stačiakampę šiluminę izoliaciją (44 pav. [1]), įpjovas nukreipę aukštyn, uždėkite virš durelių.
- ▶ Šiluminę izoliaciją 3 prispaudimo spyruoklėmis (44 pav. [2]) pritvirtinkite prie bloko šiluminės izoliacijos.



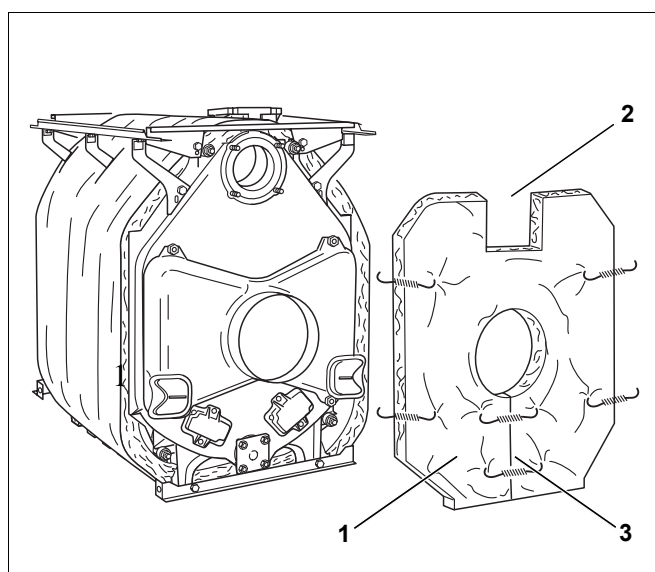
44 pav. Priekinės šiluminės izoliacijos montavimas

- ▶ Išilginius bėgelius (45 pav. [1] ir [2]), kaip jau buvo aprašyta, su primontuotais varžtais įstumkite į konsolių išpjovas ir tvirtai prisukite.



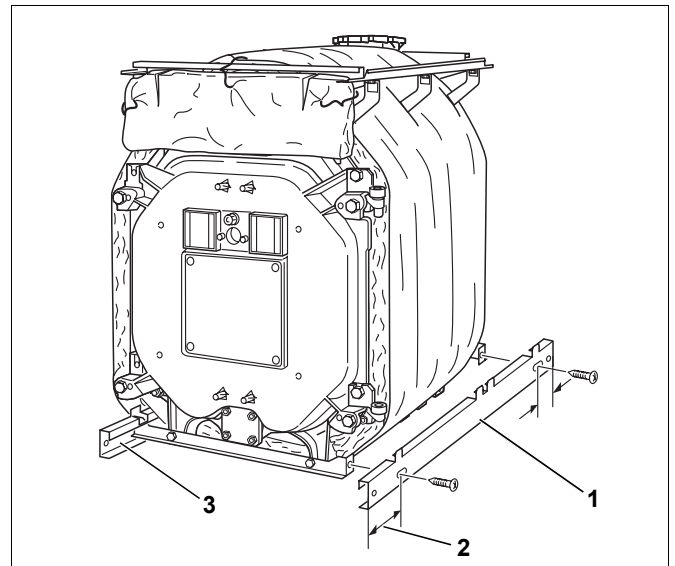
45 pav. Išilginių bėgelių montavimas

- ▶ Užpakalinio mazgo šiluminę izoliaciją (46 pav. [1]) užstumkite ant išmetamųjų dujų atvamzdžio. Išpjova, skirta katilo grįžtančio srauto linijai (46 pav. [2]), turi būti nukreipta į viršų.
- ▶ Užpakalinio mazgo šiluminę izoliaciją keturiomis prispaudimo spyruoklėmis pritvirtinkite prie katilo bloko šiluminės izoliacijos.
- ▶ Po išmetamųjų dujų atvamzdžiu esantį tarpelį sujunkite prispaudimo spyruokle (46 pav. [3]).



46 pav. Užpakalinio mazgo šiluminės izoliacijos montavimas

- ▶ Pagrindo bėgelius (47 pav. [1] ir [3]), ilgąsias iškyšas nukreipę į priekį (47 pav. [2]), įstatykite į apatines skersines sijas.
- ▶ Pagrindo bėgelius savigrėžiais varžtais iš pradžių šiek tiek prisukite prie skersinių sijų.



47 pav. Šoninio pagrindo bėgelio montavimas

8.9.4 Šoninių sienelių ir gaubtų montavimas

- ▶ Šonines sieneles montuokite pagal išdėstymo schemą (48 pav.).

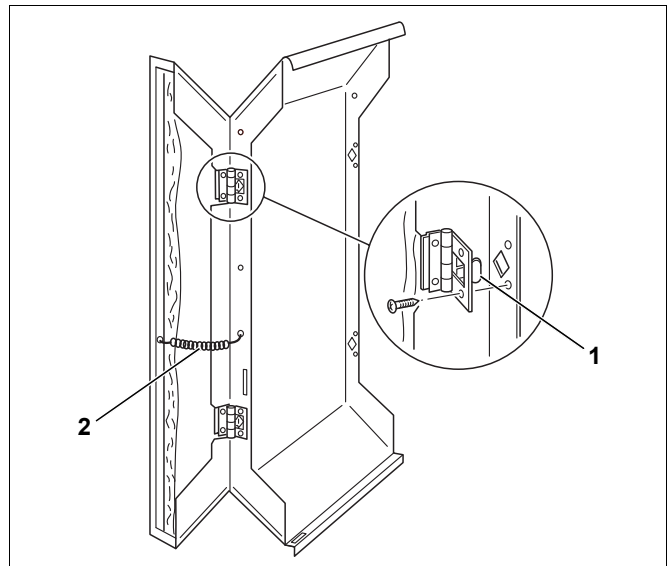


48 pav. Įvairių katilo dydžių šoninių sienelių išdėstymas (matmenys mm)

K = dangtis (110 mm)

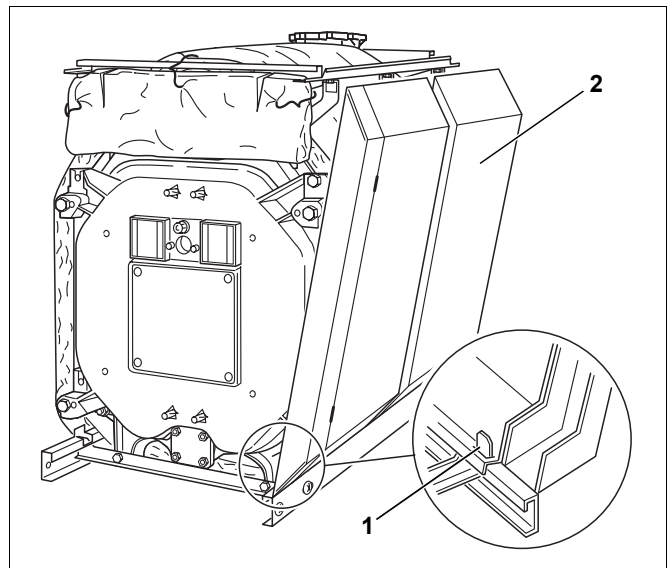
Norint montuoti šoninių sienelių dalis, pirmiausia prie priekinių šoninių dalių reikia pritvirtinti šoninių sienelių dangčius.

- ▶ Prie šoninių sienelių dangčių reikia pritvirtinti lankstus, naudojant kiekvienam po 2 savigręžius varžtus.
- ▶ Ant šoninės sienelės dangčio esančių lankstų (49 pav. [1]) kabliukus įstatykite į priekinės sienelės įvoves ir užfiksuokite savigręžiais varžtais.
- ▶ Šoninėje sienelėje ir šoninės sienelės dangtyje užkabinkite tempiamąją spyruoklę (49 pav. [2]).



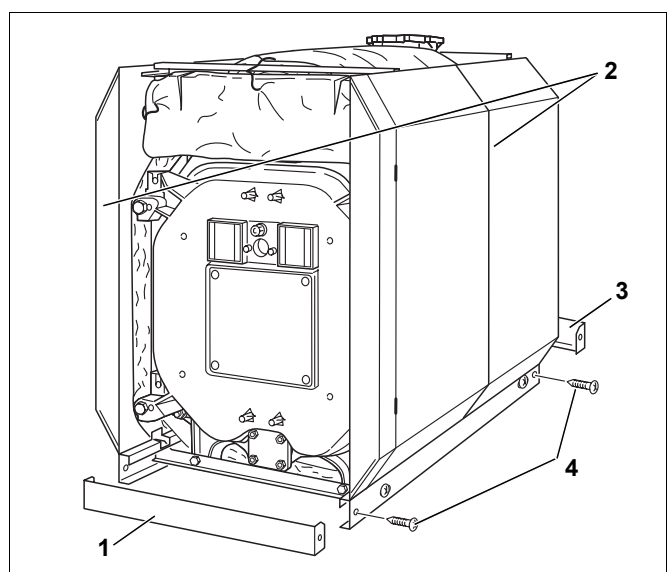
49 pav. Šoninių sienelių dangčių montavimas

- ▶ Priekines šonines sienes (50 pav. [2]) kairėje ir dešinėje įstatykite į aukštyn palenktus pagrindo bėgelių liežuvelius (50 pav. [1]) ir tada įstumkite po išilginių bėgelių palenktu kraštu.



50 pav. Šoninės sienelės dalių įstatymas

- ▶ Jei šoninės sienelės (51 pav. [2]) vertikaliai yra išlygintos, tai pagrindo bėgelių (51 pav. [4]) savigręžius varžtus užveržkite.
- ▶ Skersai einančius pagrindo bėgelius (51 pav. [1] ir [3]) priekyje ir užpakalinėje pusėje įstumkite į išilgai einančius pagrindo bėgelius. Skersinės skardos palenktas kraštas turi būti apačioje ir nukreiptas į katilą (51 pav.).

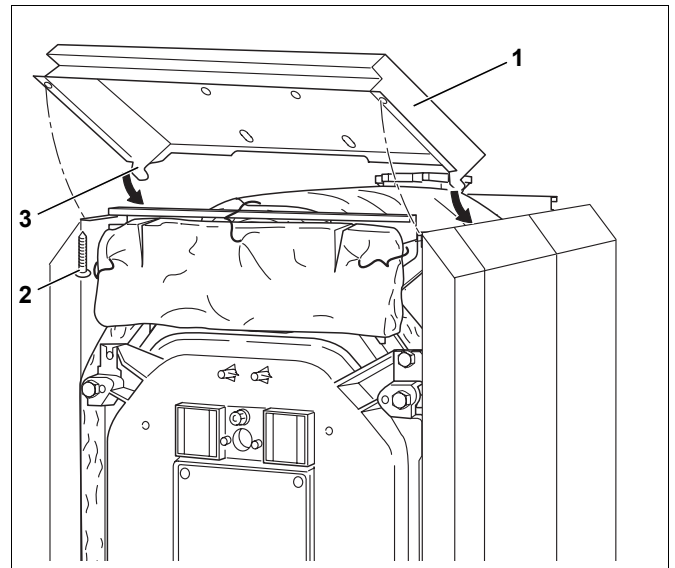


51 pav. Pagrindo bėgelių montavimas

- ▶ Priekinio gaubto (52 pav. [1]) abu kabliukus (52 pav. [3]) įstatykite į priekines šonines sienes.
- ▶ Dviem savigręžiais varžtais (52 pav. [2]) priekinį gaubtą iš apačios prisukite prie išilginių bėgelių.

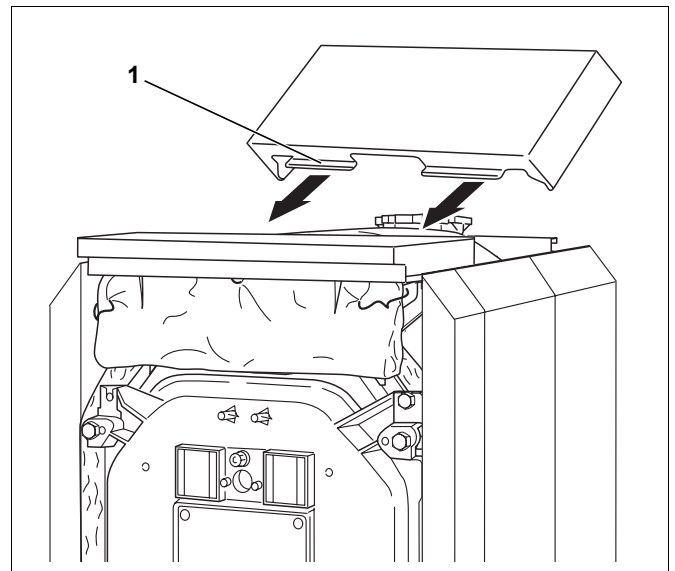


Prieš uždėdami kitas gaubto dalis, turite pri-montuoti reguliavimo prietaisą (žr. 10 skyr. "Reguliavimo prietaiso montavimas", 43 psl.), iki įleistinės tūtelės nutiesti kapiliarinius vamzdelius ir į įleistinę tūtelę įstatyti jutiklį.



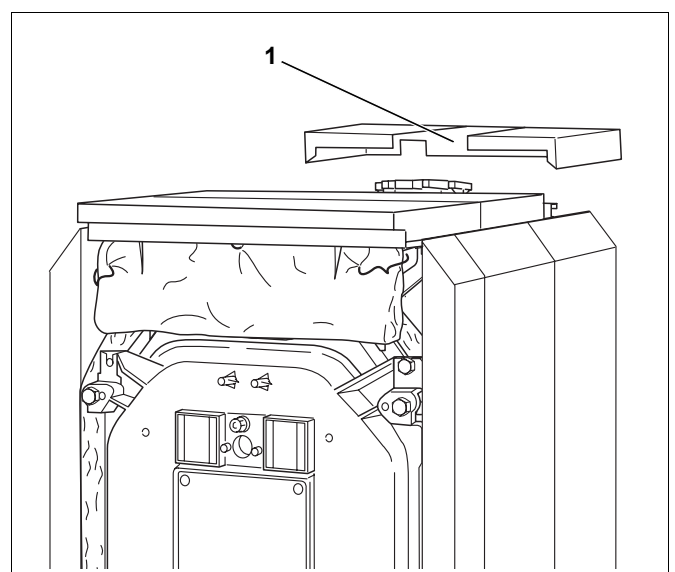
52 pav. Priekinio gaubto montavimas

- ▶ Vidurinio katilo gaubto palenktas briaunas (53 pav. [1]) įstumkite po priekiniu katilo gaubtu ir įstatykite į šoninių sienelių griovelius.



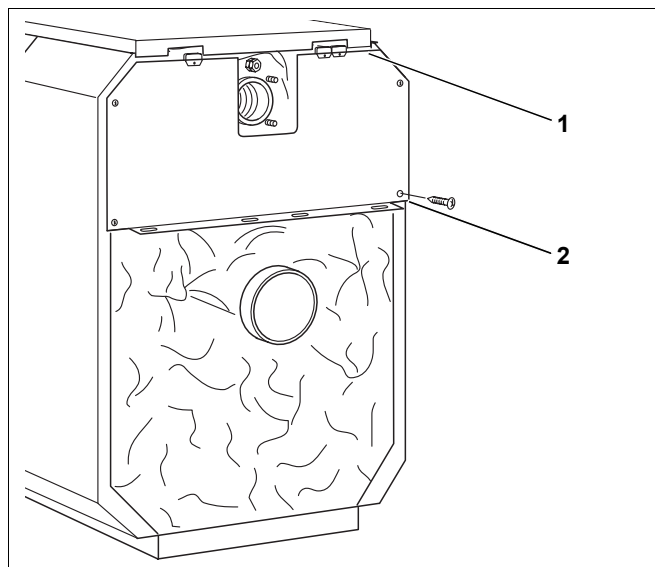
53 pav. Vidurinio gaubto montavimas

- ▶ Užpakalinį katilo gaubtą, palenktus kraštus ir išėmą šildymo kontūro tiekiamo srauto linijai (54 pav. [1]) nukreipę į priekį, uždėkite ant šoninių sienelių.



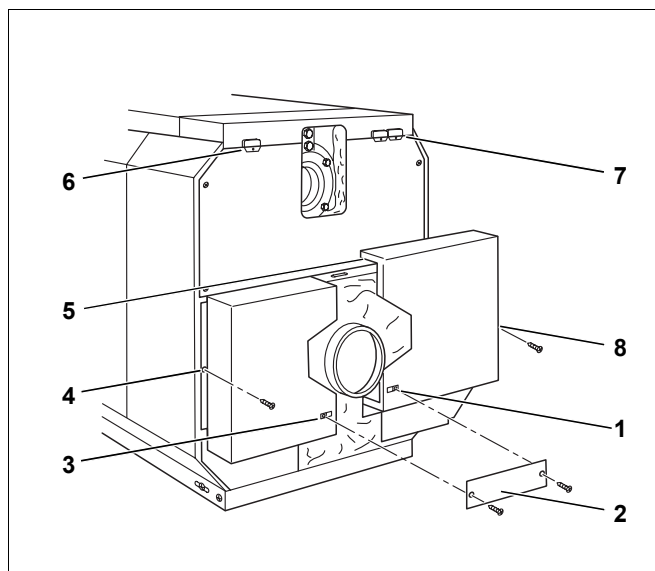
54 pav. Užpakalinio gaubto montavimas

- ▶ Viršutinę katilo užpakalinę sienelę įstumkite po užpakaliniu katilo gaubtu (55 pav. [1]) ir iš užpakalinės pusės keturiais savigręžiais varžtais prisukite prie šoninių sienelių (55 pav. [2]).



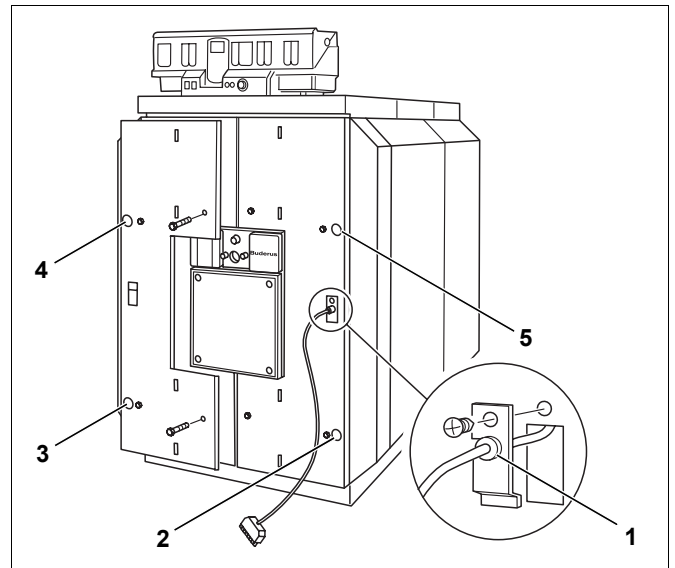
55 pav. Viršutinės katilo užpakalinės sienelės montavimas

- ▶ Kairėje ir dešinėje šoninėje sienelėje bei katilo užpakalinės sienelės dalyse įstatykite skardines veržles (56 pav. [1], [3], [4] ir [8]).
- ▶ Apatines katilo užpakalinės sienelės dalis kairėje ir dešinėje įstatykite į viršutinės katilo užpakalinės sienelės ir šoninės sienelės palenktą krašto griovelį (56 pav. [5]).
- ▶ Savigręžiais varžtais katilo užpakalinės sienelės dalis pritvirtinkite prie šoninių sienelių.
- ▶ Po išmetamųjų dujų atvamzdžiu prie katilo užpakalinės sienelės dalių savigręžiais varžtais prisukite jungiamąją skardą (56 pav. [2]).
- ▶ Kairėje arba dešinėje prie viršutinės katilo užpakalinės sienelės pritvirtinkite plastikinius kabelių kanalus (56 pav. [5] ir [6]).



56 pav. Katilo užpakalinės sienelės dalių montavimas

- ▶ Degiklio kabelį su apsauga nuo ištraukimo užfiksuokite laidų kanale (57 pav. [1]).
- ▶ Degiklio kabelį su apsauga nuo ištraukimo įstatykite į degiklio durelių gaubtą.
- ▶ Degiklio kabelį degiklio durelių apdangalo palenktu kraštu nuveskite aukštyn ir užfiksuokite tvirtinamuoju lankeliu taip, kad degiklio kabelis nesiliestų prie karštų katilo dalių.
- ▶ Degiklio durelių apdangalą iš priekio uždėkite ant degiklio durelių ir prisukite prie jo keturiais mašininiais varžtais (57 pav. [2]–[5]).
- ▶ Degiklio kabelį nuveskite iki reguliavimo prietaiso kabelių kanalo.

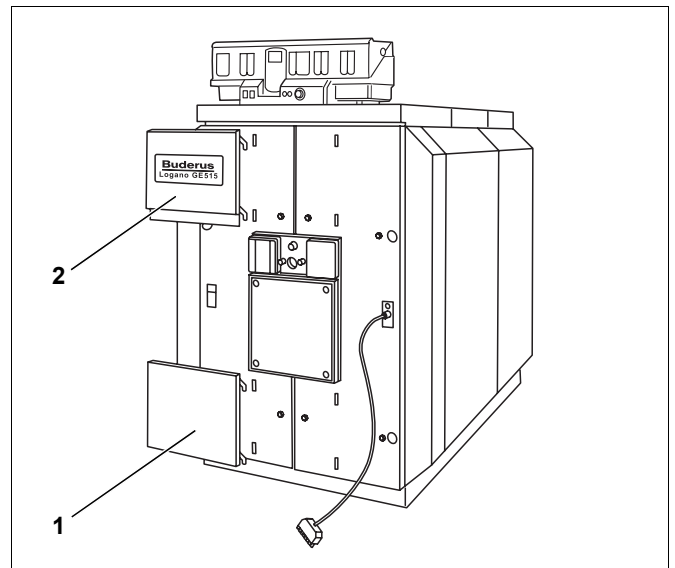


57 pav. Degiklio durelių gaubto montavimas

- ▶ Ant degiklio durelių apdangalo uždėkite degiklio durelių dangtelius (58 pav. [1] ir [2]).
- ▶ Priklausomai nuo vietinių sąlygų, ant dešinės arba kairės šoninės sienelės gerai matomoje vietoje priklijuokite įrenginio tipo lentelę.



Kai įrenginys tiekiamas kaip blokas, įrenginio tipo lentelė kartu su montavimo ir techninės priežiūros instrukcija yra kūrenimo kameroje, o kai įrenginys tiekiamas nesumontuotas, įrenginio tipo lentelė yra permatomoje įmautėje ant degiklio durelių.



58 pav. Degiklio durelių dangtelių uždėjimas

9 Šildymo katilo išmetamųjų dujų sistemos prijungimas

Šiame skyriuje aprašyta, kaip reikia prijungti šildymo katilo išmetamųjų dujų sistemą.

9.1 Išmetamųjų dujų vamzdžio sandarinamojo manžeto prijungimas (priedas)

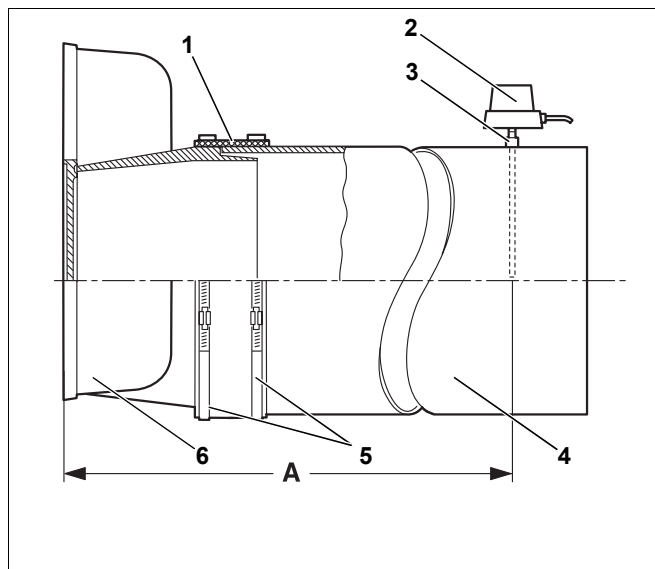


Rekomenduojame naudoti išmetamųjų dujų vamzdžio sandarinamąjį manžetą (59 pav. [1]).

- ▶ Išmetamųjų dujų vamzdį (59 pav. [4]) iki atramos įstatykite ant išmetamųjų dujų rinktovo (59 pav. [6]) atvamzdžio.
- ▶ Išmetamųjų dujų vamzdžio sandarinamąjį manžetą (59 pav. [1]) viršuje perdengdami uždėkite ant išmetamųjų dujų vamzdžio (59 pav. [4]) ir išmetamųjų dujų rinktovo (59 pav. [6]) atvamzdžio.
- ▶ Sliakinę srieginę apkabą (59 pav. [5]) uždėkite ant išmetamųjų dujų vamzdžio sandarinamojo manžeto (59 pav. [1]). Vieną sliakinę srieginę apkabą (59 pav. [5]) užspauskite ant išmetamųjų dujų rinktovo (59 pav. [6]) atvamzdžio, o kitą – ant išmetamųjų dujų vamzdžio (59 pav. [4]).
- ▶ Sliakinės srieginės apkabas (59 pav. [5]) užveržkite. Išmetamųjų dujų vamzdžio sandarinamasis manžetas (59 pav. [1]) turi būti lygiai ir sandariai priguldęs.



- ▶ Jei reikia, sliakinės srieginės apkabas dar kartą užveržkite.



59 pav. Išmetamųjų dujų vamzdžio montavimas

- 1 Išmetamųjų dujų vamzdžio sandarinamasis manžetas
- 2 Išmetamųjų dujų temperatūros jutiklis
- 3 Mova
- 4 Išmetamųjų dujų vamzdis
- 5 Sliakinės srieginės apkabos
- 6 Išmetamųjų dujų rinktovas

9.2 Išmetamųjų dujų temperatūros jutiklio montavimas (priedas)

- ▶ Movą (59 pav. [3]) atstumu (A), lygiu $2 \times$ išmetamųjų dujų vamzdžio skersmuo, nuo išmetamųjų dujų rinktovo (59 pav. [6]) įvirinkite į išmetamųjų dujų vamzdį (59 pav. [4]).
- ▶ Išmetamųjų dujų temperatūros jutiklį (59 pav. [2]) montuokite laikydamiesi specialios montavimo instrukcijos.

10 Reguliavimo prietaiso montavimas

Šiame skyriuje aprašyta, kaip reikia įmontuoti 4000 serijos reguliavimo prietaisą ir temperatūros jutiklio paketą.



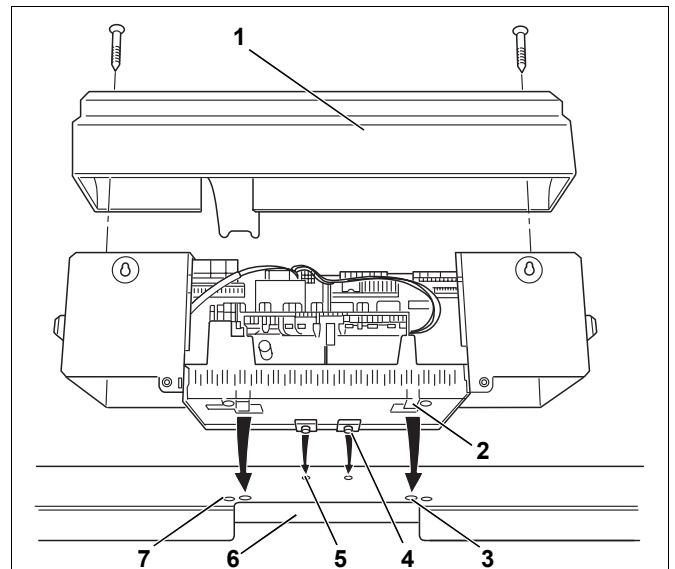
PAVOJUS: elektros srovė kelia pavojų gyvybei!

- ▶ Elektros įrangos instaliavimo darbus leidžiama atlikti tik atitinkamą kvalifikaciją turintiems elektrikams.
- ▶ Prieš atidarydami prietaisą: atjunkite visą fazių srovę ir apsaugokite nuo netikėto įjungimo.
- ▶ Laikykitės instaliavimo taisyklių.

10.1 Reguliavimo prietaiso montavimas

60 pav. reguliavimo prietaisas ir priekinis dengiamasis gaubtas "A" pavaizduoti iš užpakalinės pusės.

- ▶ Atlaisvinkite abu gnybtų dengiamojo gaubto (60 pav., [1]) varžtus. Gnybtų dengiamąjį gaubtą nukelkite.
- ▶ Įstatykite reguliavimo prietaisą. Reguliavimo prietaiso įstumiamuosius kabliukus (60 pav., [4]) įstatykite į priekinio katilo gaubto ovalias kiaurymes (60 pav., [5]). Reguliavimo prietaisą patraukite į priekį ir tada paverskite atgal. Elastingi kabliukai (60 pav., [2]) užpakalinėje pusėje turi įsistatyti į priekinio katilo gaubto stačiakampes angas (60 pav., [3]).
- ▶ Reguliavimo prietaiso pagrindą kabelių kanalo (60 pav., [6]) kairėje ir dešinėje dviem savigrėžiais varžtais prisukite prie priekinio katilo gaubto (60 pav., [7]).



60 pav. Reguliavimo prietaiso montavimas

10.2 Temperatūros jutiklių paketo ir degiklio kabelių montavimas



Prijungdami reguliavimo prietaisą laikykitės šių nurodymų:

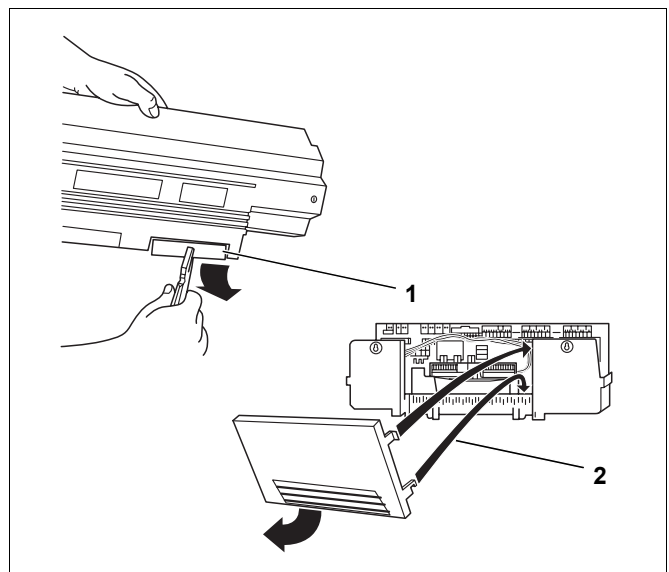
- ▶ Rūpestingai nutieskite kabelius ir kapiliarinius vamzdelius.
- ▶ Kapiliarinių vamzdelių nutiesdami nesulenkite.
- ▶ Šildymo sistemos elektrinių dalių prijungimo darbus atlikite tik tada, jei turite šiems darbams reikiamą kvalifikaciją. Jei reikiamos kvalifikacijos neturite, dėl elektrinių dalių prijungimo kreipkitės į specializuotą elektros įmonę.
- ▶ Laikykitės vietinių taisyklių.

- ▶ Jei reikia, užpakalinėje sienelėje išlaužkite kabelių kanalo išlaužiamąsias dalis (61 pav., [1]) (Logamatic 33xx) arba nuimkite užpakalinę sienelę (Logamatic 43xx) (61 pav., [2]).
- ▶ Per kabelių kanalą praveskite kapiliarinius vamzdelius ir suvyniokite iki reikiamo ilgio.

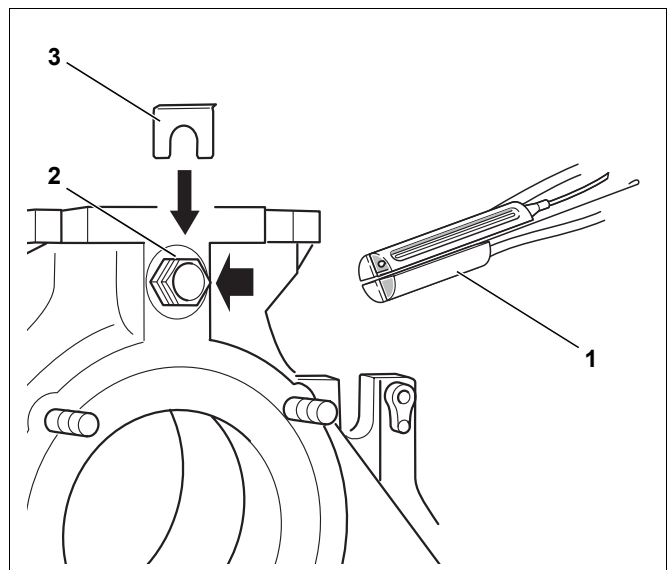
Įleistinė tūtelė į tiekiamo srauto jungiamąjį atvamzdį jau buvo įstatyta (žr. 8.5 skyr. "Įleistinės tūtelės įsukimas", 25 psl.).

Prie reguliavimo prietaiso prijungtas temperatūros jutiklių paketas (trys temperatūros jutikliai, vienas jutiklio kamštis 62 pav.[1]) montuojamas į įleistinę tūtelę R ¾.

- ▶ Kapiliarinio vamzdelio jutiklį nuveskite iki šildymo katilo matavimo vietos, ten jutiklį įveskite į įleistinę tūtelę 62 pav.[2]) ir užfiksuokite jutiklio fiksuokliu 62 pav.[3]).



61 pav. Kabelių kanalo paruošimas



62 pav. Temperatūros jutiklių paketo montavimas

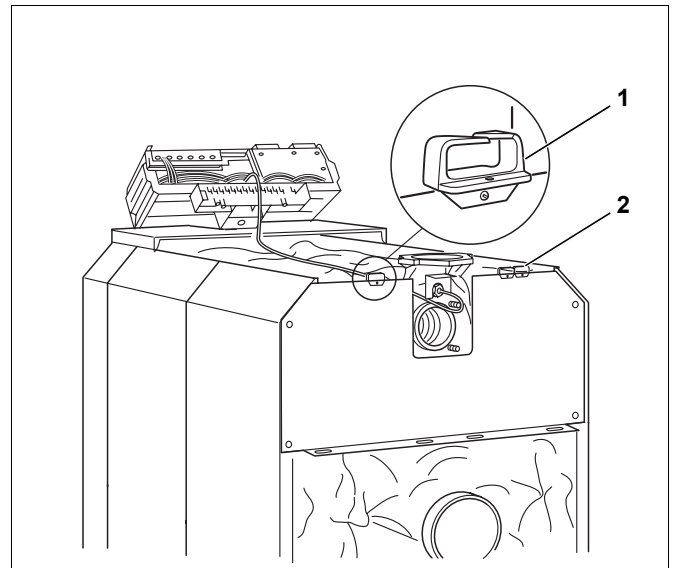
- ▶ Kabelio kanalą (63 pav., [1] ir [2]) prisukite prie katilo užpakalinės sienelės kairėje arba dešinėje.

Reikia prijungti prie stacionaraus elektros tinklo pagal EN 50165 arba pagal atitinkamus nacionalinius instaliavimo standartus.

- ▶ Elektrines jungtis prijungti pagal elektrinių sujungimų schemą. Kabelius ir kapiliarinius vamzdelius nutieskite rūpestingai!

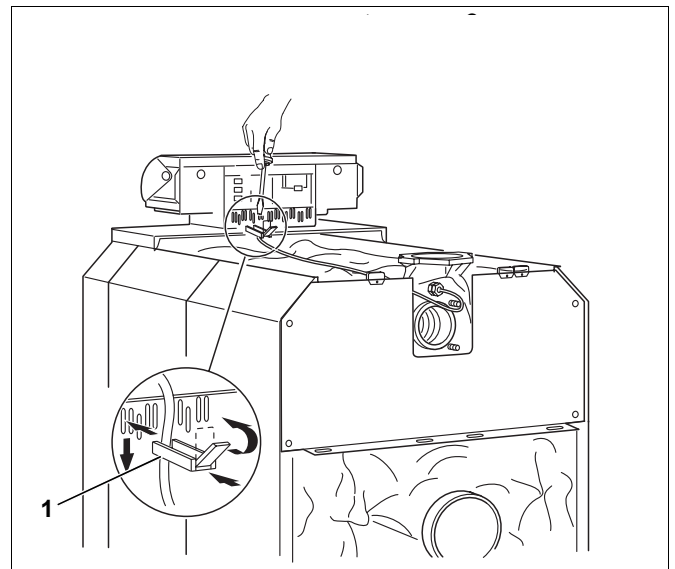


- ▶ Visus laidus užfiksuokite laidų sąvaržomis.



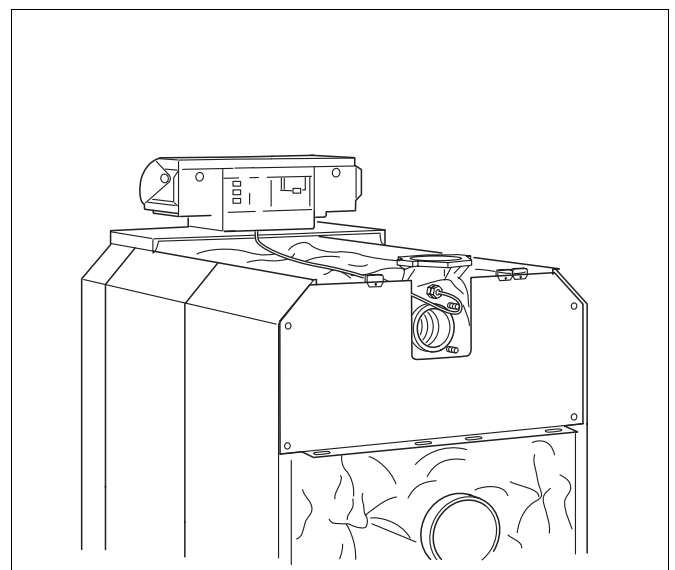
63 pav. Elektrinių jungčių prijungimas

- ▶ Laidų sąvaržas su įdėtais laidais įstatykite į sąvaržų rėmelį ir užfiksuokite nuspausdami svirtelę (64 pav., [1]).



64 pav. Elektrinių jungiamųjų laidų tvirtinimas

- ▶ Užpakalinės sienelės dalį (Logamatic 43xx) apatiniu kabliu įstatykite į sąvaržos rėmelį ir tada paspauskite viršuje, kad užsifikuotų šoniniai kabliai (61 pav., [2]).
- ▶ Gnybtų dengiamąjį gaubtą (60 pav., [1]) dviem savi-grėžiais varžtais vėl prisukite prie reguliavimo prietaiso pagrindo (65 pav.).



65 pav. Šildymo katilas s primontuotu reguliavimo prietaisu

11 Degiklio montavimas

Šiame skyriuje aprašytas principinis degiklio montavimas.



PRANEŠIMAS: įrenginio gedimai dėl netinkamo degiklio!

- ▶ Naudokite tik tokius degiklius, kurie atitinka "Logano GE515" technines sąlygas (žr. 4 skyr. "Techniniai duomenys", 8 psl.).

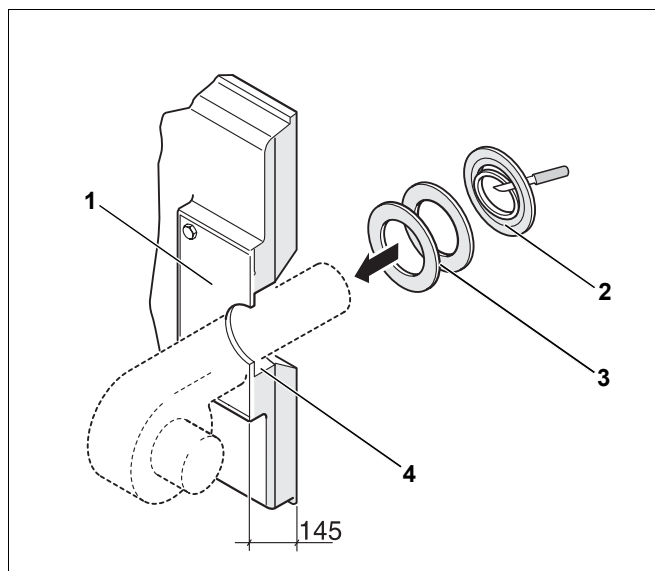
- ▶ Uždarykite degiklio dureles ir užfiksuokite 4 mašininiais varžtais (M16 × 140) (žr. 8.8 skyr. "Dengiamųjų dalių ir degiklio durelių montavimas", 32 pav. [3]–[6]). Mašininis varžtus užveržkite tolygiai kryžminiu būdu.



Firmoje Buderus galite užsisakyti degiklio plokštės su išgręžtomis arba neišgręžtomis kiaurymėmis (priedai).

Jei firmoje Buderus užsisakėte degiklio plokštę su neišgręžtomis kiaurymėmis, tai ją turite apdoroti:

- ▶ Degiklio plokštę (66 pav. [1]) išgręžkite priklausomai nuo reikiamo degiklio vamzdžio skersmens (\varnothing maks. 270 mm) arba išpjaukite kiaurymę dujinio suvirinimo aparatu.
- ▶ Pagal degiklio jungiamosios jungės kiaurymių schemą išgręžkite kiaurymes degikliui tvirtinti.
- ▶ Degiklio plokštę prisukite prie degiklio durelių (sandarinama GP sandarinamąja juosta \varnothing 10 mm).
- ▶ Prisukite degiklį prie degiklio plokštės.
- ▶ Pagal degiklio vamzdžio skersmenį išpjaukite izoliacinius žiedus. (66 pav. [2]).
- ▶ Tarp degiklio durelių šiluminės izoliacijos ir degiklio vamzdžio likusį tarpą (66 pav. [4]) užpildykite pritaikytais izoliaciniais žiedais (66 pav. [3]).
- ▶ Žarnos kiaurymės laisvojo prapūtimo jungtį sujunkite su degikliu, kad kontrolinis langelis neapsineštų nuosėdomis.



66 pav. Degiklio montavimas (matmenys mm)

12 Įrenginio įjungimas

Prie Logano GE515 galite prijungti 4000 serijos reguliavimo prietaisus. Įvairių tipų reguliavimo prietaisų paleidimas eksploatuoti atliekamas identiškai.



PRANEŠIMAS: katilo pažeidimai dėl užteršto degimui naudojamo oro!

- ▶ Užtikrinkite pakankamą oro tiekimą.
- ▶ Pastatymo vietoje nenaudokite ir nesandėliuokite halogenintų angliavandenių ir valymo priemonių, kurių sudėtyje yra chloro (pvz., purškiklių, tirpiklių, valiklių, dažų, klijų).
- ▶ Šilumos generatoriaus neeksploatuokite ypač dulkelioje aplinkoje, pvz., pastatymo vietoje vykstant statybos darbams.

- ▶ Užpildykite paleidimo eksploatuoti protokolą (žr. 12.6 skyr. "Paleidimo eksploatuoti protokolai", 51 psl.).

12.1 Įrenginio pripildymas



ĮSPĖJIMAS: pavojus sveikatai dėl užteršto geriamojo vandens!

- ▶ Siekiant apsaugoti geriamąjį vandenį nuo užteršimo, reikia laikytis įrenginio eksploatavimo šalyje galiojančių teisės aktų ir normų.
- ▶ Laikytis EN 1717.



PRANEŠIMAS: įrenginio pažeidimai dėl temperatūrinių įtempimų!

Jei pildote šiltą šildymo sistemą, dėl temperatūrų skirtumų gali įtrūkti vamzdžiai. Šildymo katilas taps nesandarus.

- ▶ Šildymo įrenginį pildykite tik tada, kai jis yra šaltas (leidžiamoji maksimali tiekiamo srauto temperatūra 40 °C).
- ▶ Šildymo sistemai veikiant, vandenį leiskite pro šildymo įrenginio vamzdžių sistemos pripildymo čiaupą (grįžtamoji linija).
- ▶ Naudokite vandenį, atitinkantį eksploataciniame žurnale nurodytus vandens kokybės reikalavimus, ir įrašykite pripildymo vandens kiekį ir savybes.

Kad tinkamai naudotumėte ir paruoštumėte pripildymo ir papildomai tiekti skirtą vandenį, laikykitės žemiau esančios lentelės.

Lentelė yra ištrauka iš darbo lapo K8 "Vandens paruošimas karšto vandens šildymo sistemoms" ir VDI 2035 "Vandens paruošimo direktyva".

Pripildžius įrenginį padidėja šildymo sistemos vandens pH vertė. Po 3–6 mėnesių (atliekant pirmąją techninę priežiūrą) reikia patikrinti, ar nusistatė pH vertė šildymo sistemos vandenyje.

Bendra katilo galia, kW	Ca (HCO ₃) ₂ pripildymo ir papildomai tiekti skirtam vandens koncentracija, mol/m ³	Maksimalus pripildymo ir papildomai tiekti skirtam vandens kiekis V _{maks} , m ³	Šildymo sistemos vandens pH vertė
100 < Q ≤ 350	≤ 2,0	V _{maks} = trigubas įrenginio tūris	8,2–9,5
350 < Q ≤ 1 000	≤ 1,5		
100 < Q ≤ 350	> 2,0	V _{max} = 0,0313 · $\frac{Q(\text{kW})}{\text{Ca}(\text{HCO}_3)_2 \left(\frac{\text{mol}}{\text{m}^3}\right)}$	8,2–9,5
350 < Q ≤ 1 000	> 1,5		

2 lent. Pripildymo, papildomai tiekti skirtam ir šildymo sistemos vandeniui keliami reikalavimai

12.2 Įrenginio paruošimas eksploatuoti

Paleisdami eksploatuoti atkreipkite dėmesį į šiuos punktus:

- ▶ Prieš paleisdami eksploatuoti, per radiatorius iš šildymo sistemos išleiskite orą.
- ▶ Patikrinkite, ar tinkamai įstatytos degimo dujų kreipiamosios plokštės (žr. 8.8.5 skyr. "Degimo dujų kreipiamųjų plokščių įdėjimas", 31 psl.).

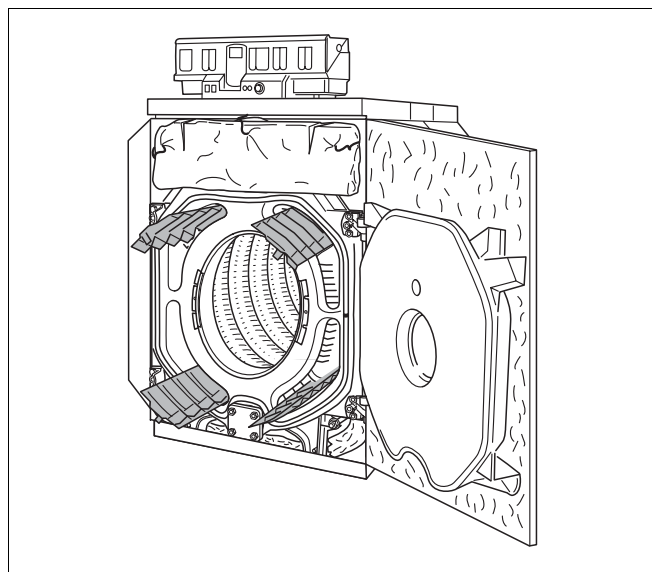
12.3 Reguliavimo prietaiso įjungimas

Jūsų naudojamo 4000 serijos reguliavimo prietaiso techninėje dokumentacijoje perskaitykite, kaip reikia įjungti reguliavimo prietaisą.

12.4 Degiklio įjungimas

- ▶ Paleisdami degiklį eksploatuoti laikykitės pridėtos degiklio montavimo ir techninės priežiūros instrukcijos.
- ▶ Užpildykite prie degiklio dokumentų pridėtą paleidimo eksploatuoti protokolą.

Jei atlikdami matavimus, kuriuos reikia įrašyti į paleidimo eksploatuoti protokolą, nustatote, kad, išmetamųjų dujų temperatūra dūmtraukiui yra per žema (kondensato susidarymo pavojus), yra galimybė, temperatūrą padidinti (žr. 12.5 skyr. "Išmetamųjų dujų temperatūros padidinimas", 49 psl.).



67 pav. Degimo dujų kreipiamųjų plokštelių padėties tikrinimas

12.5 Išmetamųjų dujų temperatūros padidinimas

Naujų šildymo katilų, esant katilo vandens temperatūrai 80 °C ir nustatymams (remiantis vardine galia) priklausomai nuo katilo dydžio, išmetamųjų dujų temperatūra yra apie 160–180 °C.

Ekspluatuojant dviejų pakopų režimu, išmetamųjų dujų temperatūra yra atitinkamai žemesnė.

Nuimdami po vieną ar kombinuotu būdu degimo dujų užtvarines plokštes ar degimo dujų kreipiamąsias plokštes Degimo dujų kreipiamoji plokštė, galite papildomai padidinti išmetamųjų dujų temperatūrą.



Atlikdami šią operaciją, degimo dujų užtvarinių plokščių pakeitimų imkitės tik tada, kai nebėra kitų galimybių, nes sumažinę degimo dujų plokštes, jų nebepadidinsite.

- Šildymo katilą išjunkite, kaip nurodyta naudojimo instrukcijoje.

Imantis žemiau aprašytų priemonių, galima padidinti išmetamųjų dujų temperatūrą.

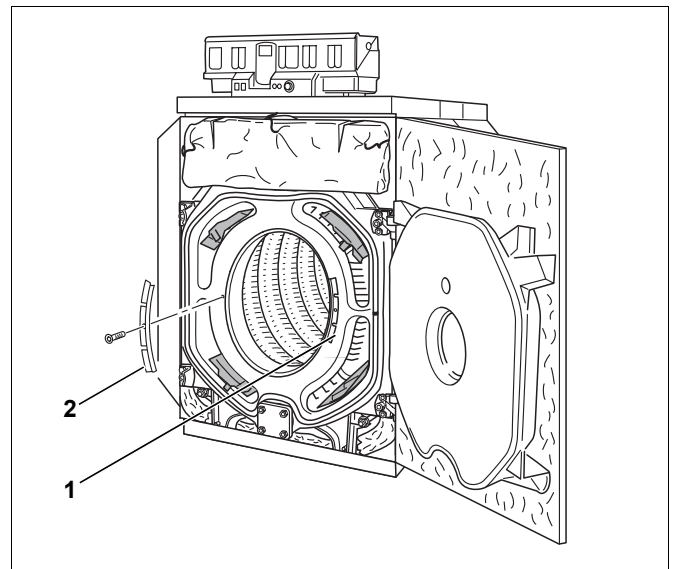
12.5.1 Degimo dujų kreipiamųjų plokščių išėmimas

7–11 (240–455 kW) dydžių katiluose išmetamųjų dujų temperatūrą galima padidinti nuimant po dvi viršutines ar apatines degimo dujų **plokštes**.

12.5.2 Degimo dujų užtvarinių plokščių nuėmimas

Išmetamųjų dujų temperatūrą galite labai padidinti išmontavę degimo dujų užtvarines plokštes.

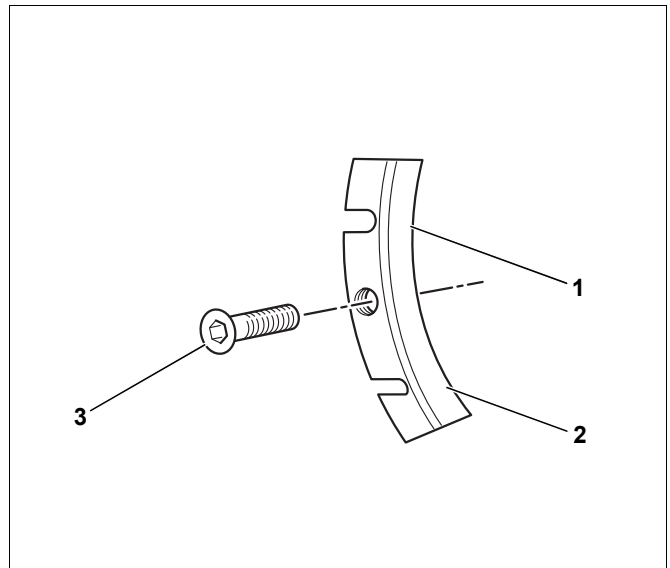
- Atsukite degimo dujų užtvarinių plokščių varžtus su vidiniu šešiakampiu ir nuimkite degimo dujų užtvarines plokštes kairėje ir dešinėje (68 pav. [1] ir [2]).



68 pav. Degimo dujų užtvarinių plokščių padėtis

12.5.3 Išmetamųjų dujų nedidelis temperatūros padidėjimas

- ▶ Atsukite degimo dujų užtvarinių plokščių varžtus su vidiniu šešiakampiu (69 pav. [3]) ir nuimkite degimo dujų užtvarines plokštes kairėje ir dešinėje (68 pav. [1] ir [2]).
- ▶ Degimo dujų užtvarinę plokštę padėkite ant pagrindo taip, kad įpjovos (69 pav. [1] ir [2]) būtų nukreiptos aukštyn. Plaktuku nukalkite kairiosios ir dešinėsios degimo dujų užtvarinės plokštės segmentą.
- ▶ Degimo dujų užtvarinę plokštę varžtais su vidiniu šešiakampiu vėl prisukite prie priekinio mazgo.
- ▶ Jei išmetamųjų dujų temperatūra pakyla nepakankamai, tokiu pačiu būdu galima pašalinti antrąjį degimo dujų užtvarinės plokštės segmentą arba, kaip jau buvo aprašyta aukščiau, galima išimti degimo dujų užtvarines plokštes.



69 pav. Degimo dujų užtvarinė plokštė

12.6 Paleidimo eksploatuoti protokolas

Logano GE515 galima eksploatuoti su dujiniu arba skystojo kuro degikliu. Paleisdami eksploatuoti skystojo kuro arba dujinį degiklį, užpildykite paleidimo eksploatuoti protokolą.

- Ties atliktais paleidimo eksploatuoti darbais pasirašykite ir įrašykite datą.

Paleidimo eksploatuoti darbai	Puslapis (atskiras darbo žingsnis)	Pastabos (parašas)
1. Šildymo sistemą pripildykite vandens	47 psl.	
2. Per radiatorius iš šildymo sistemos išleiskite orą		
3. Ar atlikote sandarumo patikrą?	26 psl.	
4. Patikrinkite degimo dujų kreipiamųjų plokščių padėtį	48 psl. 31 psl.	
5. Įjunkite reguliavimo prietaisą	48 psl.	
6. Įjunkite degiklį	Žr. degiklio dokumentaciją	
7. Patikrinkite išmetamų dujų temperatūrą	49 psl.	
8. Informuokite naudotoją, perduokite techninę dokumentaciją		
9. Patvirtinkite, kad buvo tinkamai atlikti paleidimo eksploatuoti darbai		
Įmonės antspaudas/parašas/data		



- Į lentelę įrašykite naudojamą kūrą (žr. naudojimo instrukcijos skyr. "Įžanga", 2 psl.).

13 Įrenginio išjungimas

Prie Logano GE515 galite prijungti 4000 serijos reguliavimo prietaisus. Įvairių tipų reguliavimo prietaisai išjungiami identišškai.



PRANEŠIMAS: Įrenginio pažeidimai dėl užšalimo!

Jei šildymo sistema neveikia, pvz., buvo išjungta dėl tričių, minusinėje temperatūroje ji gali užšalti.

- ▶ Esant užšalimo pavojui, šildymo sistemą apsaugokite nuo užšalimo. Tuo tikslu žemiausiame šildymo sistemos taške per išleidimo čiaupą išleiskite vandenį. Tuo metu turi būti atidarytas aukščiausiam sistemos taške esantis oro išleidimo įtaisas.



PRANEŠIMAS: Įrenginio pažeidimai dėl užšalimo!

Dingus tinklo įtampai arba išjungus maitinimo įtampą šildymo sistema gali užšalti.

- ▶ Patikrinkite funkciją "Reguliavimo prietaiso nustatymai", kad šildymo sistema liktų veikti (ypač esant užšalimo pavojui).

13.1 Įrenginio išjungimas reguliavimo prietaisu

Išjunkite šildymo katilą reguliavimo prietaisu. Išjungus reguliavimo prietaisą, automatiškai išjungiamas ir degiklis.

- ▶ Užblokuokite kuro tiekimą.

13.2 Įrenginio išjungimas įvykus avarijai



- ▶ Kūryklos saugikliu arba šildymo sistemos avariniu jungikliu įrenginį išjunkite tik avariniu atveju.

Kitais atvejais iškilus pavojui nedelsdami uždarykite pagrindinį kuro tiekimo įtaisą ir kūryklos saugikliu arba šildymo sistemos avariniu jungikliu atjunkite elektros energijos tiekimą į įrenginį.

- ▶ Užblokuokite kuro tiekimą.

14 Įrenginio patikra ir techninė priežiūra

14.1 Bendrosios nuorodos

Pasiūlykite klientui pasirašyti kasmetinės patikros ir pagal poreikį atliekamos techninės priežiūros sutartį. Ką apima kasmetinės patikros ir pagal poreikį atliekamos techninės priežiūros sutartis, galite perskaityti 14.6 skyr. "Patikros ir techninės priežiūros protokolai", 60 psl. skyr.



PAVOJUS: dėl degių dujų sprogo!

- ▶ Konstrukcinių dalių, kuriomis teka dujos, techninės priežiūros darbus atlikite tik tada, jei turite atitinkamą leidimą.



PAVOJUS: elektros srovė kelia pavojų gyvybei!

- ▶ Prieš atidarydami prietaisą: atjunkite visą fazių srovę ir apsaugokite nuo netikėto įjungimo.

Specialūs neatitikimai Austrijai:

Valymas ir techninė priežiūra:

Jei naudojamas skystasis kuras L (lengvoji alyva "Schwechat 2000"), valymo ir techninės priežiūros darbus reikia atlikti du kartus per metus.



Atsarginių dalių galite užsisakyti iš Buderus atsarginių dalių katalogo.

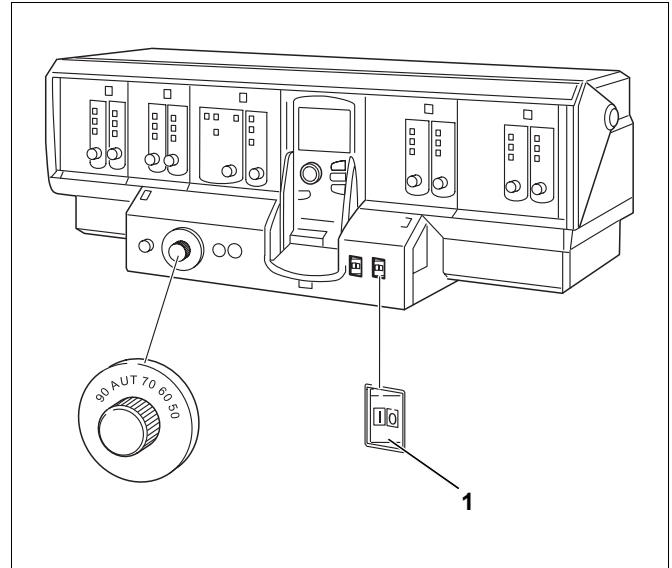
14.2 Kodėl yra svarbi reguliari techninė priežiūra?

Dėl šių priežasčių turite reguliariai atlikti savo kliento įrenginio techninę priežiūrą:

- kad pasiektumėte aukštą naudingumo koeficientą ir taupiai eksploatuotumėte įrenginį (sunaudodami mažiau kuro),
- kad užtikrintumėte didelį eksploatavimo saugumą,
- kad užtikrintumėte išmetamųjų dujų lygį, neviršijantį aplinkosaugos normų.

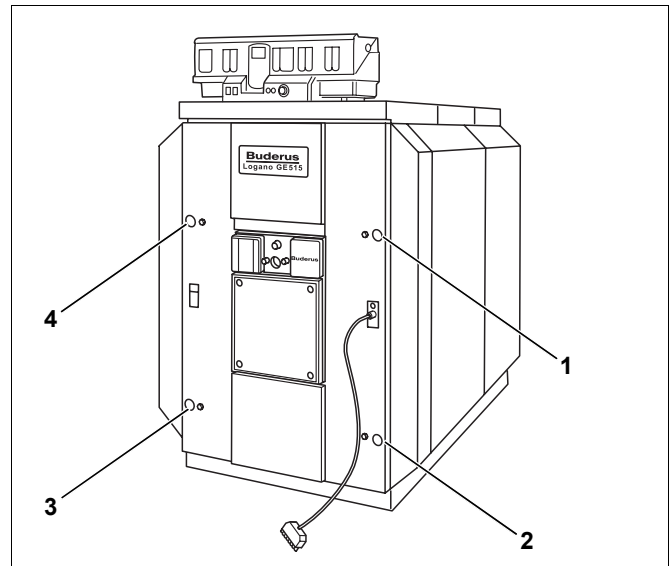
14.3 Šildymo katilo valymas šepėčiais

- ▶ Atjunkite nuo elektros srovės tiekimą į įrenginį (žr. 13 skyr. "Įrenginio išjungimas", 52 psl.).
- ▶ Reguliavimo prietaiso darbinį jungiklį (70 pav. [1]) nustatykite į padėtį "0".
- ▶ Užblokuokite kuro tiekimą.



70 pav. Pavyzdinė schema "Logamatic 4311"

- ▶ Atsukite keturis mašininis varžtus, kurie skirti degiklio durelėms prie priekinio mazgo tvirtinti (71 pav. [1]–[4]).
- ▶ Atidarykite degiklio dureles.



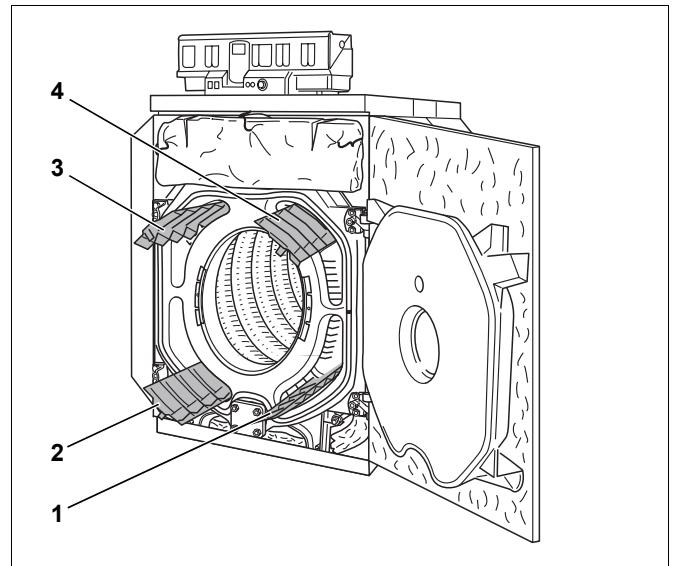
71 pav. Degiklio durelių tvirtinimas

x

- Degimo dujų kreipiamąsias plokštes traukdami į priekį išimkite iš degimo dujų kanalų (72 pav. [1]–[4]).

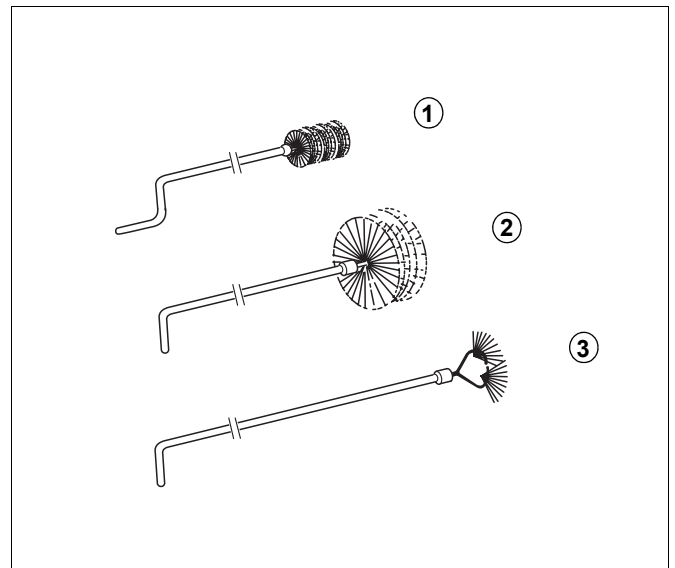


510 dydžio katile su 12 katilo mazgų degimo dujų kreipiamųjų plokščių nėra. Degimo dujų kreipiamosios plokštės naudojamos 240–455 dydžių katiluose su 7–11 katilo mazgais (žr. 8.8.5 skyr. "Degimo dujų kreipiamųjų plokščių įdėjimas", 31 psl.).



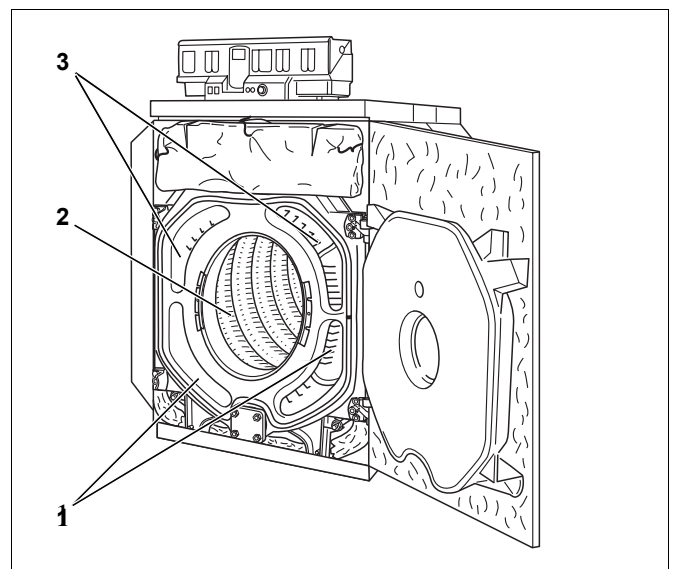
72 pav. Degimo dujų kreipiamųjų plokščių išėmimas

Buderus siūlomi įvairių tipų šepetčiai (priedai) pavaizduoti 73 pav.



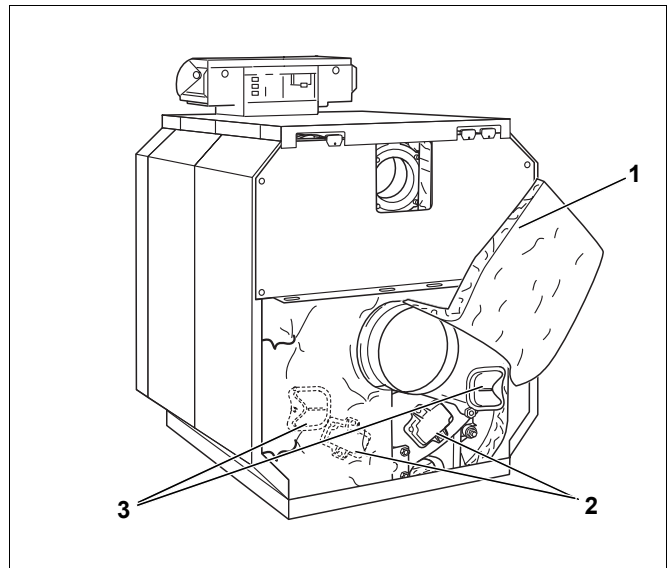
73 pav. Valymo šepetčiai

- Degimo dujų kanalus 1 ir 2 valymo šepetčiais reikia valyti iš priekio atgal (74 pav. [1] ir [3]).
- Degimo kameros užpakalinę sienelę reikia valyti 3 valymo šepetčiu.
- Likusias degimo kameros dalis (74 pav. [2]) reikia valyti 2 valymo šepetčiu.



74 pav. Degimo dujų kanalų valymas

- ▶ Atsukite abu ant jungiamosios skardos esančius savigręžius varžtus ir jungiamąją skardą nuimkite.
- ▶ Išsukite abu savigręžius varžtus, esančius apatinės katilo užpakalinės sienelės dalyje kairėje ir dešinėje.
- ▶ Apatinės katilo užpakalinės sienelės dalis šiek tiek pakelkite ir nuimkite traukdami atgal.
- ▶ Atlaisvinkite prispaudimo spyruoklę po išmetamųjų dujų atvamzdžiu, pakelkite aukštyn šiluminę izoliaciją ir prikabinkite prispaudžiamąją spyruoklę (75 pav. [1]).
- ▶ Nuimkite ant užpakalinio mazgo (75 pav. [2]) ir išmetamųjų dujų rinktuvo (75 pav. [3]) esančius valymo dangtelius.
- ▶ Iš kūrenimo kameros, degimo dujų kanalų bei išmetamųjų dujų rinktuvo pašalinkite atšokusias degimo nuosėdas.
- ▶ Patikrinkite sandarinimo juostas ant valymo angų ir degiklio durelių. Pažeistas ar sukietėjusias sandarinimo juostas pakeiskite.

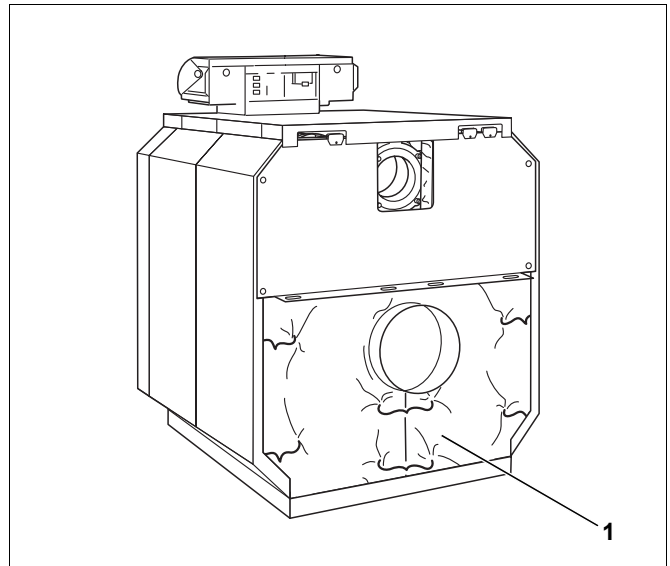


75 pav. Valymo dangtelio išmontavimas



Atitinkamų sandarinimo juostų galite užsisakyti filiale.

- ▶ Degimo dujų kreipiamąsias plokštes nuvalykite valymo šepetiais.
- ▶ Degimo dujų kreipiamąsias plokštes įdėkite į degimo dujų kanalus (žr. 8.8.5 skyr. "Degimo dujų kreipiamųjų plokščių įdėjimas", 31 psl.).
- ▶ Pritvirtinkite valymo dangtelius ir uždarykite degiklio dureles. Tolygiai užveržkite varžtus.
- ▶ Užpakalinio mazgo šiluminę izoliaciją nuleiskite žemyn ir po išmetamųjų dujų atvamzdžiu sujunkite prispaudimo spyruoklę (76 pav. [1]).
- ▶ Apatinės katilo užpakalinės sienelės dalis kairėje ir dešinėje įstatykite į viršutinės katilo užpakalinės sienelės ir šoninės sienelės krašto griovelį ir po išmetamųjų dujų atvamzdžiu ant apatinių katilo užpakalinės sienelės dalių prisukite dengiamąją skardą.



76 pav. Užpakalinio mazgo šiluminės izoliacijos sujungimas

14.4 Šildymo katilo valymas šlapioju būdu

Valydami šlapioju būdu valymo priemonę naudokite priklausomai nuo užterštumo.

Valydami šlapioju būdu laikykitės veiksmų eiliškumo kaip ir valant šepėčiais (žr. 14.3 skyr. "Šildymo katilo valymas šepėčiais", 54 psl.).



- ▶ Valydami šlapioju būdu (cheminis valymas) laikykitės valymo įrenginio ir valymo priemonės naudojimo instrukcijų. Priklausomai nuo aplinkybių, valymas šlapioju būdu gali būti atliekamas kitaip nei čia aprašyta.

- ▶ Priklausomai nuo užterštumo pobūdžio parinkite valymo priemonę (ap rūkimas ar pridegimas).
- ▶ Reguliavimo prietaisą apdenkite plėvele.
- ▶ Degimo dujų kanalus tolygiai apipurškite valymo priemone.
- ▶ Šildymo katilą įkaitinkite mažiausiai iki 70 °C katilo vandens temperatūros.
- ▶ Degimo dujų kanalus nuvalykite šepėčiais.

14.5 Įrenginio vandens slėgio patikra

Įrenginiai bendruoju aspektu yra skirstomi į atvirus ir uždarus. Atviri įrenginiai praktikoje montuojami jau retai. Todėl paaiškinsime, kaip vandens slėgį reikia patikrinti uždarame įrenginyje.

Atviri įrenginiai

Ekspluatuojant atvirus įrenginius, hidrometro rodyklė (77 pav. [1]) turi būti raudonos žymės (77 pav. [3]) ribose.

Uždari įrenginiai

Ekspluatuojant uždarus įrenginius, manometro rodyklė (78 pav. [2]) turi būti žalios žymės (78 pav. [3]) ribose. Raudona manometro rodyklė (78 pav. [1]) turi būti nustatyta ties reikiamu įrenginio slėgio.



- Sukurkite reikiamą įrenginiui slėgį.

- Atitinkamai nustatykite manometro rodyklę.

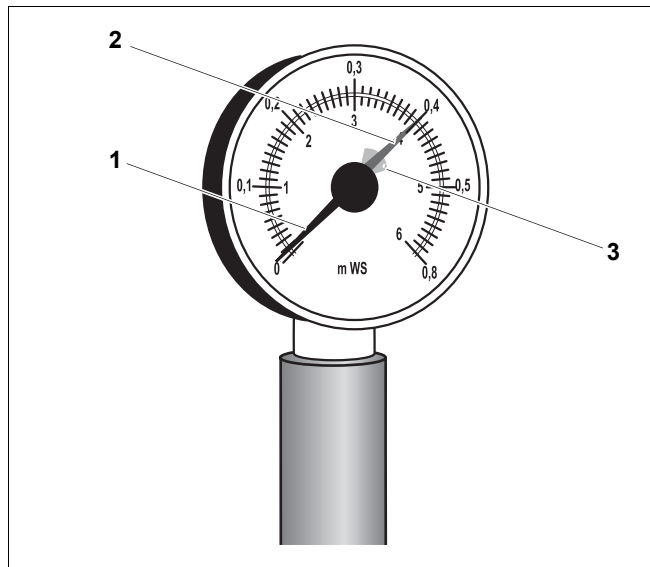
- Patikrinkite įrenginio vandens slėgį.



PRANEŠIMAS: įrenginio pažeidimai dėl dažno pildymo!

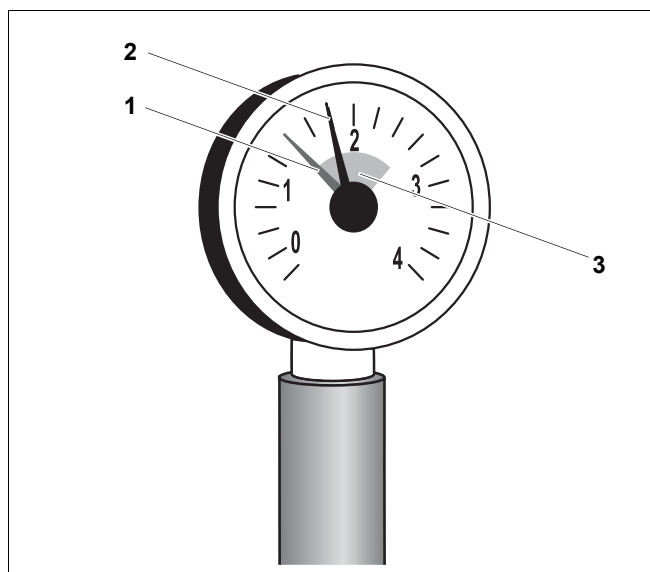
Jei į įrenginį dažnai turite įleisti papildomo vandens, priklausomai nuo vandens kokybės įrenginys gali būti pažeistas dėl korozijos ar kalkių susidarymo.

- Pasirūpinkite, kad iš šildymo sistemos būtų išleistas oras.
- Patikrinkite, ar sandarus šildymo įrenginys ir ar tinkamai veikia išsiplėtimo indas.



77 pav. Hidrometras atviriems įrenginiams

- 1 Hidrometro rodyklė
- 2 Žalia rodyklė
- 3 Raudona žymė



78 pav. Manometras uždariems įrenginiams

- 1 Raudona rodyklė
- 2 Manometro rodyklė
- 3 Žalia žymė

Jei manometro rodyklė (78 pav. [2]) nukrenta žemiau žymės (78 pav. [3]), tai įrenginio vandens slėgis yra per žemas. Į šildymo sistemą turite įleisti papildomo vandens (žr. 12.1 skyr. "Įrenginio pripildymas", 47 psl.).



PRANEŠIMAS: įrenginio pažeidimai dėl temperatūrinių įtempimų!

- ▶ Įrangai veikiant šildymo sistemos nepildykite per katilo įleidimo ir išleidimo čiaupą, o tik per šildymo įrenginio vamzdynų sistemoje (grįžtančio srauto) esantį įleidimo čiaupą.

- ▶ Per šildymo įrenginio vamzdynų sistemoje (grįžtančio srauto) esantį įleidimo čiaupą įleiskite papildomo vandens.
- ▶ Iš šildymo sistemos išleiskite orą.
- ▶ Iš naujo patikrinkite vandens slėgį.

14.6 Patikros ir techninės priežiūros protokolai

Patikros ir techninės priežiūros protokoluose pateikta reikiamų atlikti patikros ir techninės priežiūros darbų apžvalga.

Atlikdami patikrą ir techninę priežiūrą, užpildykite šiuos protokolus.

- Ties atliktais paleidimo eksploatuoti darbais pasirašykite ir įrašykite datą.

Patikros darbai	Puslapis (atskiras darbo žingsnis)	Pastabos
1. Patikrinkite bendrą įrenginio būklę		
2. Apžiūrėkite įrenginį ir patikrinkite, kaip veikia		
3. Patikrinkite įrenginio dalių, kuriomis tiekiamas kuras ir vanduo: – sandarumą, – ar nėra korozijos požymių, – ar nėra senėjimo požymių.		
4. Patikrinkite, ar neužteršta kūrenimo kamera ir kaitinamieji paviršiai; tuo tikslu įrenginį išjunkite	54 psl.	
5. Patikrinkite, kaip veikia degiklis	Žr. degiklio dokumentaciją	
6. Patikrinkite išmetamųjų dujų sistemos veikimą ir saugumą	Žr. degiklio dokumentaciją	
7. Jei eksploatuojamas uždaras įrenginys, patikrinkite membraninio slėginio plėtimosi indo vandens slėgį ir pirminį slėgį	58 psl.	
8. Jei eksploatuojamas atviras įrenginys, patikrinkite vandens slėgį ir pirminį slėgį	58 psl.	
9. Patikrinkite karšto vandens šildytuvo ir apsauginio nuo korozijos anodo veikimą	Žr. karšto vandens šildytuvo dokumentus	
10. Patikrinkite pagal poreikį atliekamus reguliavimo prietaiso nustatymus	Žr. reguliavimo prietaiso dokumentus	
11. Atlikite galutinę patikros darbų kontrolę, tuo tikslu išmatuokite ir įrašykite dokumentuose matavimų ir patikros rezultatus		
Parašu, data ir antspaudu patvirtinkite, kad buvo tinkamai atlikti patikros darbai		

Pagal poreikį atliekami techninės priežiūros darbai	Puslapis (atskiras darbo žingsnis)	Pastabos
1. Išjunkite įrenginį	52 psl.	
2. Išmontuokite ir išvalykite degimo dujų kreipiamąsias plokštes	55 psl.	
3. Išvalykite degimo dujų kanalus (kaitinamuosius paviršius)	55 psl.	
4. Išvalykite kūrenimo kamerą	55 psl.	
5. Išvalykite išmetamųjų dujų rinktuvą	55 psl.	
6. Įmontuokite degimo dujų kreipiamąsias plokšteles	31 psl.	
7. Patikrinkite ir, jei reikia, pakeiskite sandarinimo detales/sandarinimo juostas, esančias ant degiklio ir degiklio durelių	Žr. degiklio dokumentaciją	
8. Įjunkite įrenginį	47 psl.	
9. Atlikite galutinę techninės priežiūros darbų kontrolę, tuo tikslu išmatuokite ir įrašykite dokumentuose matavimų ir patikros rezultatus	Žr. degiklio dokumentaciją	
10. Patikrinkite veikimą ir saugumą įrenginiui veikiant	Žr. degiklio dokumentus	
Parašu, data ir antspaudu patvirtinkite, kad buvo tinkamai atlikti techninės priežiūros darbai		

15 Degiklio trikčių šalinimas

Šildymo sistemos triktys rodomos reguliavimo prietaiso ekrane, išsamesnės informacijos apie trikčių rodmenis rasite atitinkamo reguliavimo prietaiso techninės priežiūros instrukcijoje. Apie degiklio triktį papildomai paneša ant degiklio esanti trikties lemputė.



PRANEŠIMAS: įrenginio pažeidimai dėl užšalimo!

Jei šildymo sistema neveikia, nes buvo išjungta dėl tričių, minusinėje temperatūroje ji gali užšalti.

- ▶ Triktį nedelsdami pašalinkite ir vėl įjunkite šildymo sistemą.
- ▶ Jei įjungti negalite: žemiausiame taške iš šildymo sistemos vandens ir geriamojo vandens linijų išleiskite vandenį.



PRANEŠIMAS: įrenginio pažeidimai dėl per dažno trikčių šalinimo mygtuko spaudimo!

Jei neįsijungiant degikliui daugiau kaip tris kartus iš eilės paspaudžiate trikčių šalinimo mygtuką, gali būti pažeistas degiklio uždegimo transformatorius,

- ▶ Nebandykite pašalinti trikties daugiau kaip tris kartus iš eilės spausdami trikčių šalinimo mygtuką.

- ▶ Paspauskite degiklio trikčių šalinimo mygtuką (žr. degiklio naudojimo instrukciją).

Jei net po trijų bandymų degiklis neįsijungia, reikiamos informacijos apie degiklio trikčių šalinimą galite rasti atitinkamoje degiklio techninėje dokumentacijoje.

16 Raktažodžių sąrašas

A			
Apdangalas	37		
B			
Bendras katilo ilgis	8		
C			
CO ₂ kiekis	9		
D			
Darbinis viršslėgis	9		
Degiklio	46		
Degiklio durelių gylis	8		
Degimo dujų kreipiamosios plokštės	31		
Degimo dujų tėkmės pasipriešinimas	9		
Degimo dujų užtvartinės plokštės	31		
Degimo šiluminė galia	8		
Dujų tūris	9		
G			
Gaminio aprašas	7		
I			
Išmetamųjų	29, 42		
Išmetamųjų dujų srautas	9		
Išmetamųjų dujų temperatūra	9		
Į			
Įleistinės	25		
Įnešimas	8		
J			
Jungčių	28		
K			
Katilo	13, 24, 40		
Katilo bloko ilgis	8		
Katilo dydis	8, 9		
Katilo mazgai	8		
Katilo vandens tūris	9		
Kūrenimo kameros ilgis	8		
Kūrenimo kameros skersmuo	8		
Kuras	4		
M			
Maitinimo vamzdis	25		
Maksimalus darbinis viršslėgis	4		
Masė	8		
montavimo	17		
P			
Papildomas vanduo	48		
Patikros sutartis	53		
Presavimo įrankis	13		
R			
Reguliavimo prietaisas	7		
S			
Sandarumo	26		
Š			
Šildymo katilo eksploatavimo sąlygos	4		
Šiluminė izoliacija	7, 34		
T			
Techniniai duomenys	8		
Techninės priežiūros sutartis (pagal poreikį atliekami darbai)	53		
Temperatūros regulatorius	4		
Tiekiamo srauto temperatūra	4, 9		
Transportavimas	11		
Trauka	9		
U			
Užpakalinio	36		
užpakalinio	17		
Užpildymo vanduo	48		
V			
Valymo	17, 55		
Vardinė šiluminė galia	8		
Vidurinių	20		

Bosch Thermotechnik GmbH
Sophienstrasse 30-32
D-35576 Wetzlar

www.buderus.com

Buderus