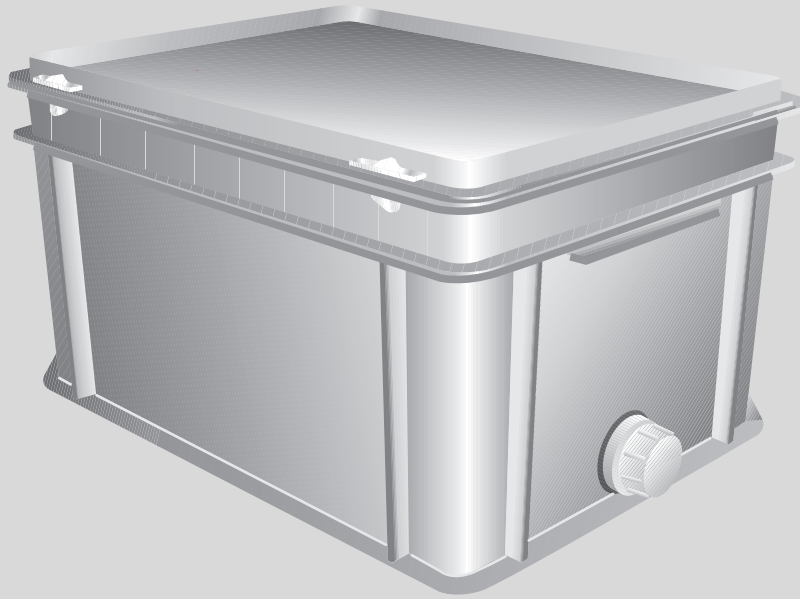


Įrengimo ir techninės priežiūros instrukcija specialistams

NEO.1 V3

Neutralizavimo įrenginys



Turinys

1	Simbolių paaiškinimas ir saugos nuorodos	2
1.1	Simbolių paaiškinimas	2
1.2	Bendrieji saugos nurodymai	2
2	Duomenys apie gaminį	3
2.1	Naudojimas pagal paskirtį	3
2.2	Tiekiamas komplektas	3
3	Techniniai duomenys	4
4	Montavimas	5
4.1	Neutralizavimo įrenginio pastatymas	5
4.2	Neutralizavimo įrenginio montavimas	5
5	Paleidimas eksploatuoti	6
5.1	Neutralizavimo priemonės pylimas	6
6	Patikra ir techninė priežiūra	6
6.1	Patikros vykdymas	6
6.2	Atlikite techninę priežiūrą	6
7	Aplinkosauga ir utilizavimas	7

1 Simbolių paaiškinimas ir saugos nuorodos

1.1 Simbolių paaiškinimas

Išpėjamosios nuorodos

Išpėjamosiose nuorodose esantys išpėjamieji žodžiai nusako pasekmių pobūdį ir sunkumą, jei nebus imamasi apsaugos nuo pavojaus priemonių.

Šiame dokumente gali būti vartojami žemiau pateikti išpėjamieji žodžiai, kurių reikšmė yra apibrėžta:

**PAVOJUS**

PAVOJUS reiškia, kad nesilaikant nurodymų bus sunkiai ar net mirtinai sužaloti asmenys.

**IŠPĖJIMAS**

IŠPĖJIMAS reiškia, kad galimi sunkūs ar net mirtini asmenų sužalojimai.

**PERSPĖJIMAS**

PERSPĖJIMAS reiškia, kad galimi vidutiniai asmenų sužalojimai.

PRANEŠIMAS

PRANEŠIMAS reiškia, kad galima materialinė žala.

Svarbi informacija



Svarbi informacija, kai nekeliamas pavojus žmonėms ir materialiajam turtui, žymima pavaizduotu informacijos simboliu.

Kiti simboliai

Simbolis	Reikšmė
▶	Veiksmas
→	Kryžminė nuoroda į kitą dokumento vietą
•	Išvardijimas, sąrašo įrašas
–	Išvardijimas, sąrašo įrašas (2-as lygmuo)

Lent. 1

1.2 Bendrieji saugos nurodymai

⚠ Nuorodos tikslinei grupei

Ši montavimo instrukcija skirta dujų ir vandens instaliacijų, šildymo sistemų ir elektrotechnikos specialistams. Būtina laikytis visose instrukcijose pateiktų nurodymų. Nesilaikant nurodymų, galima patirti materialinės žalos, gali būti sužaloti asmenys ir net gali iškilti pavojus gyvybei.

- ▶ Prieš pradėdami montuoti perskaitykite montavimo, techninės priežiūros ir paleidimo eksploatuoti instrukcijas (šilumos generatoriaus, šildymo regulatoriaus, siurblių ir kt.).
- ▶ Laikykitės saugos ir išpėjamųjų nuorodų.
- ▶ Laikykitės nacionalinių ir regioninių teisės aktų, techninių taisyklių ir direktyvų.
- ▶ Atlikus darbus užregistruokite dokumentuose.

⚠ Nesilaikant saugos nurodymų galima sunkiai – net mirtinai – susižaloti, o taip pat patirti materialinių nuostolių ir pakenkti aplinkai.

- ▶ Įsitikinkite, kad įrenginį įsigyti leido leidimus išduodančios žinybos.

- ▶ Valyti ir atlikti techninę priežiūrą reikia ne rečiau kaip kartą metuose. Tuomet būtina patikrinti, ar visą įrangą nepriekaištingai veikia. Rasti trūkumai turi būti nedelsiant pašalinti.
- ▶ Įrangos naudotojui raštu praneškite apie trūkumus ir pavojus
- ▶ Prieš paleidžiant įrangą eksploatuoti būtina atidžiai perskaityti saugos nurodymus.
- ▶ Vadovaukitės kondensacinio katilo montavimo ir techninės priežiūros instrukcija.
- ▶ Vadovaukitės neutralizavimo priemonės gamintojo saugos nurodymais.

⚠ Pavojus dėl asmeninio saugumo nurodymų nepaisymo avariniais atvejais, pavyzdžiui, gaisro metu

- ▶ Niekada nesukelkite pavojaus savo gyvybei. Pačių saugumas yra visų svarbiausias.

⚠ Žala dėl valdymo klaidų

Dėl valdymo klaidų gali kilti pavojus sveikatai ir (arba) materialinės žalos pavojus.

- ▶ Užtikrinkite, kad prieigą prie įrenginio turėtų tik tie asmenys, kurie gali jį tinkamai valdyti.
- ▶ Įrengimo, paleidimo eksploatuoti bei techninės priežiūros ir remonto darbus leidžiama atlikti tik įgaliotai specializuotai įmonei.

⚠ Pastatymas

- ▶ Įrenginį pastatyti paveskite įgaliotajai specializuotai įmonei.

⚠ Pavojus gyvybei dėl apsinuodijimo išmetamosiomis dujomis

Išeinant išmetamosioms dujoms, iškyla pavojus gyvybei.

- ▶ Stebėkite, kad nebūtų pažeisti išmetamųjų dujų vamzdžiai ir sandarinimo detalės.

⚠ Patikra ir techninė priežiūra

- ▶ **Rekomendacija klientui:** su šildymo sistemų techninės priežiūros įmone sudarykite techninės priežiūros bei patikros sutartį, pagal kurią Jūsų įrangą bus tikrinama kasmet, o techninės priežiūros darbai bus atliekami atsižvelgiant į poreikius.

⚠ Originalios atsarginės dalys

Už žalą, patirtą naudojant ne gamintojo pristatytas atsargines dalis, atsakomybė neprisiimama.

- ▶ Naudokite tik originalias atsargines dalis ir originalius priedus.

⚠ Įrenginio gedimas dėl užšalimo

- ▶ Esant užšalimo pavojui, iš katilo, talpyklos, vamzdžių ir visų šildymo sistemos vandenį tiekiančių komponentų išleiskite vandenį. Tik tada, kai visa sistema yra sausa, nekils joks pavojus dėl užšalimo.

Kliento instruktavimas

- ▶ Paaiškinkite pirkėjui, kaip veikia įrenginys ir supažindinkite jį su įrenginio valdymu.
- ▶ Privaloma atkreipti kliento dėmesį į tai, kad jis neturi teisės atlikti jokių modifikacijų ar taisymų.
- ▶ Privaloma atkreipti kliento dėmesį į tai, kad vaikų šalia šildymo sistemos negalima palikti be suaugusiojo priežiūros.
- ▶ Pirkėjui perduokite visus techninius dokumentus.

2 Duomenys apie gaminį

2.1 Naudojimas pagal paskirtį

Neutralizavimo įrenginys neutralizuoja kondensatą iš šildymo katilų, kurie kūrenami miesto, gamtinėmis ir suskystintosiomis dujomis.

Neutralizavimo įrenginys gali būti naudojamas tik kondensatui iš dujinių kondensacinių katilų neutralizuoti.

Naudojant neutralizavimo įrenginį, užtikrinama tokia pH vertė, kokia yra leidžiama kondensatą tiekiant į viešą kanalizacijos sistemą.

Kondensato neutralizacija galima iki maždaug 800 kW vardinės galios.

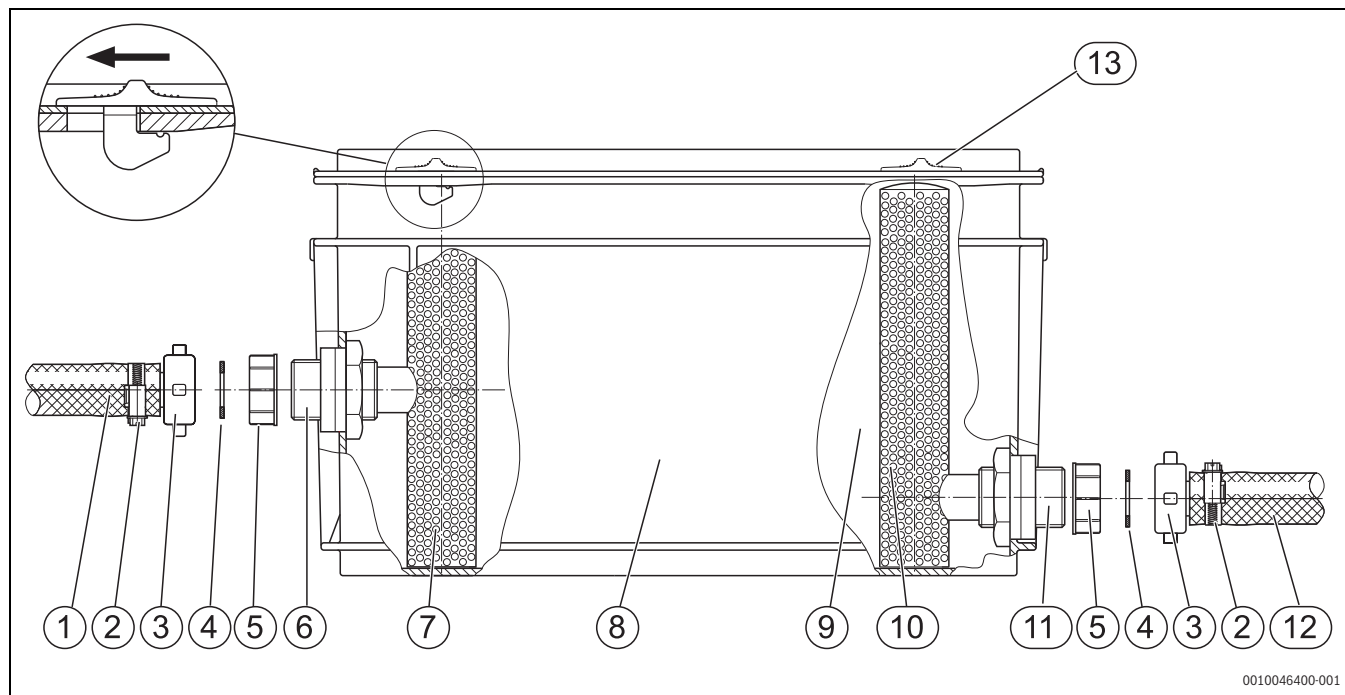
Neutralizavimo sistemai turi būti įrengtas grindų drenažas neutralizuotam kondensatui.

Kondensatą tiekiant į viešas kanalizacijos sistemas privaloma laikytis visų vietos taisyklių. Jeigu kondensatas turi būti neutralizuotas, pH vertė turi būti padidinta iki nepavojingos šarminės ribos.

2.2 Tiekiamas komplektas

- Neutralizavimo įrenginys
- Neutralizavimo priemonė: granuliatas

3 Techniniai duomenys



Pav. 1 Struktūra ir matmenys

- [1] Išleidimo žarna, DN 19 × 2,5 m ilgio
- [2] Žarnos apkaba, Ø 20 × 32 mm
- [3] tiesus žarnos antgalis DN 19 su gaubiamąja veržle (G 1)
- [4] Plokščioji sandarinimo detalė, Ø 30 × 19 × 2 mm
- [5] Apsauginis dangtelis
- [6] Išleidimo atvamzdis (G 1)
- [7] Filtro vamzdžio išleidimas
- [8] Neutralizavimo dėžutė su dangčiu
- [9] Neutralizavimo priemonė, 10 kg, "Gialit-MG" grūdėtumas II
- [10] Filtro vamzdžio tiekimas
- [11] Tiekimo atvamzdis (G 1)
- [12] Tiekimo srauto žarna, DN 19 × 1,0 m ilgio
- [13] Spyna korpuso dangčiui

	Vienetas	
Matmenys (I x P x A)	mm	400 x 300 x 220
Tuščio svoris	kg	15

Lent. 2 Techniniai duomenys

Neutralizavimo įrenginiui nereikalinga elektros jungtis.

4 Montavimas



PERSPĖJIMAS

Neutralizavimo įrenginio sugadinimas dėl netinkamo naudojimo!

- ▶ Korpuso nenaudokite lipimui.
- ▶ Kad jungiamasis sriegis nebūtų ištrauktas, žarnų neveikite per didelę apkrovą.



PERSPĖJIMAS

Sistemos pažeidimas dėl korozijos!

- ▶ Kondensato tiekimo vietoje linijos ir jungtys turi būti pagamintos iš plastiko arba nerūdijančio plieno (pvz., nuo išmetamųjų dujų linijos iki šildymo katilo arba iki neutralizavimo įrenginio).

4.1 Neutralizavimo įrenginio pastatymas

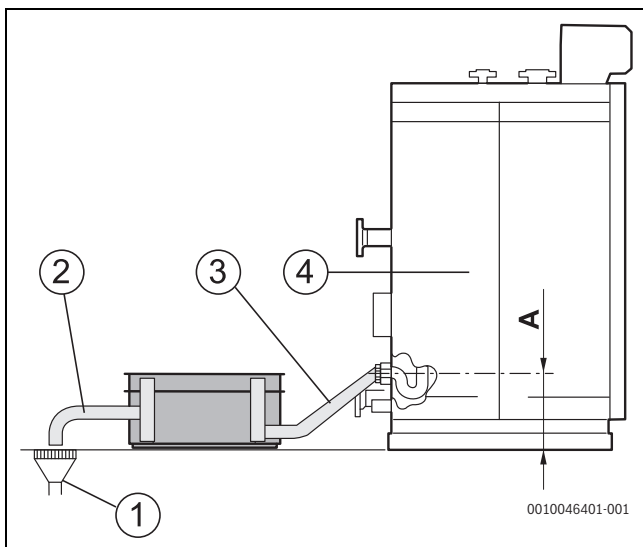


Neutralizavimo įrenginį statykite taip, kad tiekimo ir išleidimo žarnose nebūtų likę oro burbuliukų ir dujiniame kondensaciniame katile nesusidarytų kondensato grįžtamasis srautas.

- ▶ Neutralizavimo įrenginį statykite horizontaliai prie pat šildymo katilo.



Kondensato išleidimo anga prie katilo [A] turi būti didesnė nei 110 mm.



Pav. 2 Neutralizavimo įrenginio pastatymas

- [1] Grindų drenažas
- [2] Išleidimo žarna
- [3] Tiekimo srauto žarna
- [4] Dujiniai kondensaciniai katilai

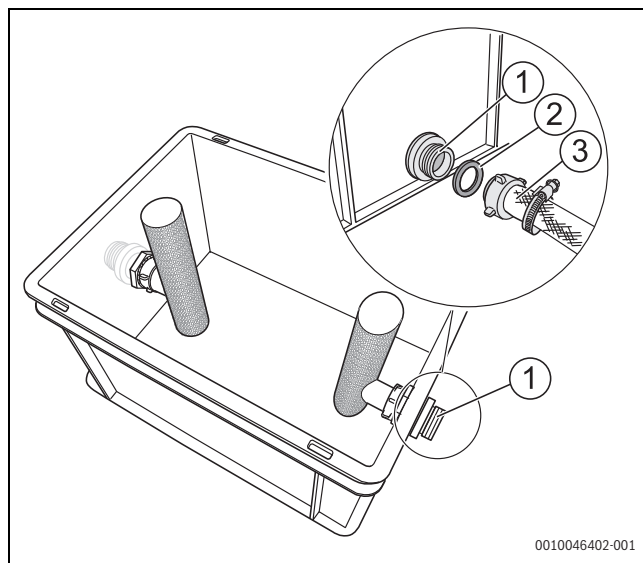
A Kondensato išleidimo anga, maksimalus aukštis – 110 mm

4.2 Neutralizavimo įrenginio montavimas

- ▶ Indo dangtelį nuimkite nuo neutralizavimo dėžutės.
- ▶ Nuo atvamzdžių atsukite geltonus apsauginius dangtelius.
- ▶ Tiekimo žarną patrupinkinkite iki reikiamo ilgio ir uždėkite žarnos antgalį su gaubiamąja veržle.
- ▶ Tiekimo žarną su uždėtu sandarinimo elementu prisukite prie tiekimo atvamzdžio.
- ▶ Kitą tiekimo žarnos galą prijunkite prie šildymo katilo kondensato išleidimo angos.



Atsižvelkite į informaciją, pateiktą atitinkamo dujinio kondensacinio katilo montavimo ir techninės priežiūros instrukcijoje.



Pav. 3 Žarnų montavimas

- [1] Tiekimo atvamzdis
- [2] Plokščioji sandarinimo detalė
- [3] Žarnos antgalis DN 19 su gaubiamąja veržle G 1

- ▶ Iš anksto sumontuotą išleidimo žarną patrupinkinkite iki reikiamo ilgio ir prisukite.
- ▶ Abi žarnas užfiksuokite žarnos apkaba.



Išleidimo žarnos galas turi būti matomas, kad būtų galima visada kontroliuoti neutralizavimo įrenginio veikimą.

5 Paleidimas eksploatuoti

⚠️ ĮSPĖJIMAS

Pavojus gyvybei dėl išmetamųjų dujų nuotėkio!

Jeigu neutralizavimo įrenginys yra nepripildytas, išmetamosios dujos gali išeiti iš katilo sifono.

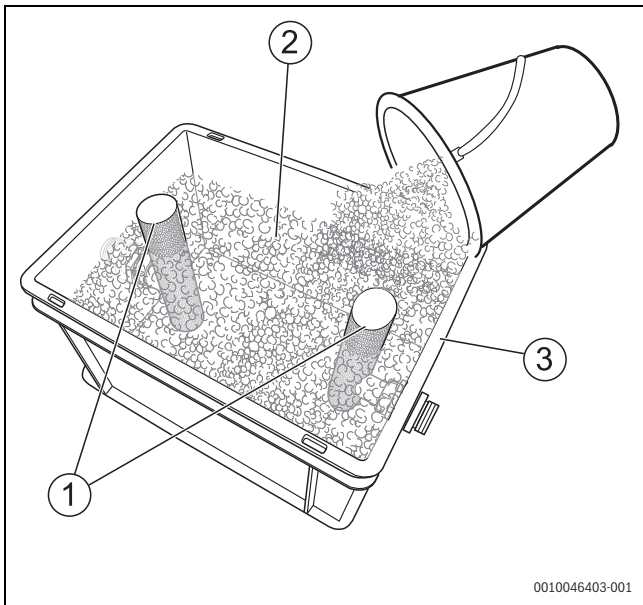
- ▶ Išmetamųjų dujų nuotėkiui išvengti: prieš pradėdami eksploatuoti į išmetamųjų dujų rinktuvo apžiūros angą įpilkite apie 10 l vandens.

5.1 Neutralizavimo priemonės pylimas

⚠️ PERSPĖJIMAS

Sužeidimo pavojus prisilietus prie neutralizavimo priemonės!

- ▶ Vadovaukitės neutralizavimo priemonės gamintojo saugos nurodymais.
- ▶ Neutralizavimo priemonę pilkite atsargiai, kad nesukeltumėte dulkių.
- ▶ Jeigu pateko į akis, jas nedelsdami skalaukite vandeniu.
- ▶ Į neutralizavimo dėžutę atsargiai įpilkite neutralizavimo priemonės.
- ▶ Filtro vamzdį tolygiai padenkite neutralizavimo priemone.



Pav. 4 Neutralizavimo priemonės pylimas

- [1] Filtro vamzdžiai
- [2] Neutralizavimo priemonė
- [3] Neutralizavimo dėžutė

- ▶ Vėl uždėkite indo dangtelį.
- ▶ Į išmetamųjų dujų rinktuvo patikros angą įpilkite maždaug 10 litrų vandens. Neutralizavimo įrenginys užpildomas ir tokiu būdu neleidžiama pasišalinti išmetamosioms dujoms iš katilo sifono. Išmetamųjų dujų rinktuvo patikros anga yra katilo užpakalinėje pusėje.

i

Atsižvelkite į informaciją, pateiktą atitinkamo dujinio kondensacinio katilo montavimo ir techninės priežiūros instrukcijoje.

6 Patikra ir techninė priežiūra

⚠️ PERSPĖJIMAS

Sužeidimo pavojus prisilietus prie neutralizavimo priemonės!

- ▶ Vadovaukitės neutralizavimo priemonės gamintojo saugos nurodymais.
- ▶ Neutralizavimo priemonę pilkite atsargiai, kad nesukeltumėte dulkių.
- ▶ Jeigu pateko į akis, jas nedelsdami skalaukite vandeniu.

6.1 Patikros vykdymas

i

Neutralizavimo įrenginys turi būti tikrinamas ne rečiau kaip kartą metuose, o prireikus atliekama jo techninė priežiūra.

Kadangi kondensato susidarymas po pirmosios šildymo įrenginio eksploatacijos gali būti skirtingas, privalu bent kartą per metus patikrinti neutralizavimo įrenginį.

- ▶ Patikrinkite pH reikšmę. Norėdami tai padaryti, sudrėkinkite pH indikatoriaus strypelį, kai kondensatas teka iš išleidimo žarnos.
 - Jei pH reikšmė yra mažesnė nei 6,5: atlikite techninę priežiūrą ir visiškai atnaujinkite granuliata.
- ▶ Patikrinkite, ar įpilta pakankamai neutralizavimo priemonės.
- ▶ Patikrinkite granuliata.
 - Jeigu granuliatas nešvarus arba sulipęs, atlikite techninę priežiūrą ir visą granuliata pakeiskite.
 - Jeigu granuliatas yra nepakankamai, jo pripilkite.
- ▶ Patikrinkite neutralizavimo dėžutės sandarumą.

6.2 Atlikite techninę priežiūrą

Pagal poreikį vykdoma priežiūra apima indo valymą ir granulių keitimą.

i

Neutralizuojanti medžiaga yra ekologiškai nekenksminga. Nepanaudotas medžiagas ir likučius galite išmesti kartu su buitėmis atliekomis be papildomų apribojimų.

- ▶ Išjunkite elektros tiekimą šildymo sistemai.
- ▶ Nuimkite neutralizavimo įrenginio korpuso dangtį.
- ▶ Kaušu ar pan. iš vonelės išimkite neutralizavimo priemonę ir išmeskite į buitines atliekas.
- ▶ Nuo indo nuimkite tiekimo ir išleidimo žarną.
- ▶ Išskalaukite neutralizavimo dėžutę (vandentiekio vandeniu).
- ▶ Prie indo prisukite tiekimo ir išleidimo žarną.
- ▶ Neutralizavimo įrenginį vėl užpildykite kaip tai aprašyta skyriuje 5.1 "Neutralizavimo priemonės pylimas".

7 Aplinkosauga ir utilizavimas

Aplinkosauga yra Bosch grupės veiklos prioritetas.

Mums vienodai svarbu gaminių kokybė, ekonomiškumas ir aplinkosauga. Todėl griežtai laikomės su aplinkosauga susijusių įstatymų bei teisės aktų.

Siekdami apsaugoti aplinką ir atsižvelgdami į ekonomiškumo kriterijus, gamyboje taikome geriausias procesus, techniką bei medžiagas.

Pakuotė

Mes dalyvaujame šalyse vykdomose pakuočių utilizavimo programose, užtikrinančiose optimalų perdirbimą.

Visos pakuotės medžiagos yra nekenksmingos aplinkai ir jas galima perdirbti.

Įrangos atliekos

Nebetinkamuose naudoti įrenginiuose yra medžiagų, kurias galima perdirbti.

Konstruktiniai elementai lengvai išardomi. Plastikai yra atitinkamai sužymėti. Todėl įvairius konstrukcinius elementus galima surūšiuoti ir utilizuoti arba atiduoti perdirbti.



Original Quality by
Bosch Thermotechnik GmbH
Sophienstrasse 30-32
35576 Wetzlar, Germany

