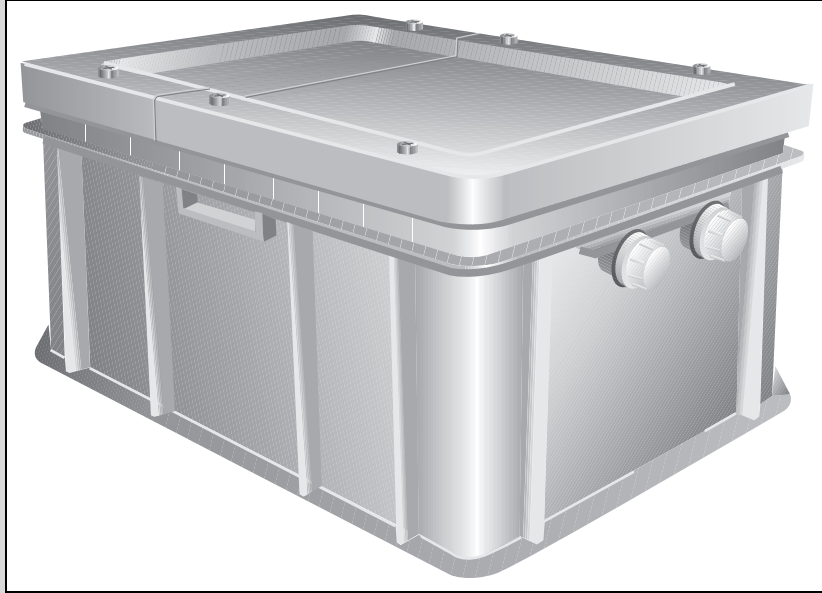


# NE 1.1

## Neutralizavimo įrenginys



## Turinys

<b>1</b>	<b>Simbolių paaiškinimas ir saugos nuorodos</b>	<b>2</b>
1.1	Simbolių paaiškinimas	2
1.2	Bendrieji saugos nurodymai	3
<b>2</b>	<b>Duomenys apie gaminį</b>	<b>3</b>
2.1	Naudojimas pagal paskirtį	3
2.2	Atitikties deklaracija	3
2.3	Tiekiamas komplektas	3
<b>3</b>	<b>Techniniai duomenys</b>	<b>4</b>
<b>4</b>	<b>Montavimas</b>	<b>5</b>
4.1	Neutralizavimo įrenginio pastatymas	5
4.2	Neutralizavimo įrenginio prijungimas	5
<b>5</b>	<b>Prijungimas prie elektros tinklo</b>	<b>6</b>
<b>6</b>	<b>Paleidimas eksploatuoti</b>	<b>6</b>
6.1	Neutralizavimo priemonės pylimas	6
6.2	Veikimo patikra	7
<b>7</b>	<b>Techninė priežiūra</b>	<b>7</b>
7.1	Patikros vykdymas	7
7.2	Atlikite techninę priežiūrą	8
7.3	Pakartotinio paleidimo į eksploataciją vykdymas	8
<b>8</b>	<b>Triktytis</b>	<b>9</b>
<b>9</b>	<b>Aplinkosauga ir utilizavimas</b>	<b>9</b>

## 1 Simbolių paaiškinimas ir saugos nuorodos

## 1.1 Simbolių paaiškinimas

**Įspėjamosios nuorodos**

Įspėjamosiose nuorodose esantys įspėjamieji žodžiai nusako pasekmių pobūdį ir sunkumą, jei nebus imamasi apsaugos nuo pavojaus priemonių.

Šiame dokumente gali būti vartojami žemiau pateikti įspėjamieji žodžiai, kurių reikšmė yra apibrėžta:


**PAVOJUS**

**PAVOJUS** reiškia, kad nesilaikant nurodymų bus sunkiai ar net mirtinai sužaloti asmenys.


**ĮSPĖJIMAS**

**ĮSPĖJIMAS** reiškia, kad galimi sunkūs ar net mirtini asmenų sužalojimai.


**PERSPĖJIMAS**

**PERSPĖJIMAS** reiškia, kad galimi vidutiniai asmenų sužalojimai.

**PRANEŠIMAS**

**PRANEŠIMAS** reiškia, kad galima materialinė žala.

**Svarbi informacija**

Svarbi informacija, kai nekeliamas pavojus žmonėms ir materialiajam turtui, žymima pavaizduotu informacijos simboliu.

**Kiti simboliai**

Simbolis	Reikšmė
▶	Veiksmas
→	Kryžminė nuoroda į kitą dokumento vietą
•	Išvardijimas, sąrašo įrašas
–	Išvardijimas, sąrašo įrašas (2-as lygmuo)

Lent. 1

## 1.2 Bendrieji saugos nurodymai

### ⚠️ Nuorodos tikslinei grupei

Ši montavimo instrukcija skirta dujų ir vandens instaliacijų, šildymo sistemų ir elektrotechnikos specialistams. Būtina laikytis visose instrukcijose pateiktų nurodymų. Nesilaikant nurodymų, galima patirti materialinės žalos, gali būti sužaloti asmenys ir net gali iškilti pavojus gyvybei.

- ▶ Prieš pradėdami montuoti perskaitykite montavimo, techninės priežiūros ir paleidimo eksploatuoti instrukcijas (šilumos generatoriaus, šildymo regulatoriaus, siurblių ir kt.).
- ▶ Laikykitės saugos ir įspėjimų nuorodų.
- ▶ Laikykitės nacionalinių ir regioninių teisės aktų, techninių taisyklių ir direktyvų.
- ▶ Atliktus darbus užregistruokite dokumentuose.

### ⚠️ Nesilaikant saugos nurodymų galima sunkiai – net mirtinai – susižaloti, o taip pat patirti materialinių nuostolių ir pakenkti aplinkai.

- ▶ Įsitikinkite, kad įrenginį įsigyti leido leidimus išduodančios žinybos.
- ▶ Valyti ir atlikti techninę priežiūrą reikia ne rečiau kaip kartą metuose. Tuomet būtina patikrinti, ar visa įranga neprikaištingai veikia. Rasti trūkumai turi būti nedelsiant pašalinti.
- ▶ Įrangos naudotojui raštu praneškite apie trūkumus ir pavojus
- ▶ Prieš paleidžiant įrangą eksploatuoti būtina atidžiai perskaityti saugos nurodymus.
- ▶ Vadovaukitės kondensacinio katilo montavimo ir techninės priežiūros instrukcija.
- ▶ Vadovaukitės neutralizavimo priemonės gamintojo saugos nurodymais.

### ⚠️ Pavojus dėl asmeninio saugumo nurodymų nepaisymo avariniais atvejais, pavyzdžiui, gaisro metu

- ▶ Niekada nesukelkite pavojaus savo gyvybei. Pačių saugumas yra visų svarbiausias.

### ⚠️ Žala dėl valdymo klaidų

Dėl valdymo klaidų gali kilti pavojus sveikatai ir (arba) materialinės žalos pavojus.

- ▶ Užtikrinkite, kad prieigą prie įrenginio turėtų tik tie asmenys, kurie gali jį tinkamai valdyti.
- ▶ Įrengimo, paleidimo eksploatuoti bei techninės priežiūros ir remonto darbus leidžiama atlikti tik įgaliotai specializuotai įmonei.

### ⚠️ Elektrinių įrenginių, skirtų naudoti namų ūkyje ir panašiais tikslais, sauga

Siekiant išvengti elektrinių įrenginių keliamo pavojaus, remiantis EN 60335-1, reikia laikytis šių reikalavimų:

„Vaikams nuo 8 metų ir asmenims su ribotais fiziniais, jusliniais ir intelektualiais gebėjimais, neturintiems pakankamai patirties ar žinių, šį įrenginį leidžiama naudoti tik prižiūrint kitam asmeniui arba jei jie buvo instruktuoti, kaip įrenginiu saugiai naudotis ir žino apie galimus pavojus. Vaikams su įrenginiu žaisti draudžiama. Vaikams atlikti valymo ir naudotojui skirtus techninės priežiūros darbus, jei neprižiūri kitas asmuo, draudžiama.“

„Jei pažeidžiamas prijungimo prie tinklo laidas, siekiant išvengti pavojaus, dėl jo pakeitimo privaloma kreiptis į gamintoją, klientų aptarnavimo tarnybą arba kvalifikuotą asmenį.“

### ⚠️ Pastatymas

- ▶ Įrenginį pastatyti paveskite įgaliotajai specializuotai įmonei.

### ⚠️ Pavojus gyvybei dėl apsinuodijimo išmetamosiomis dujomis

Išeinant išmetamosioms dujomis, iškyla pavojus gyvybei.

- ▶ Stebėkite, kad nebūtų pažeisti išmetamųjų dujų vamzdžiai ir sandarinimo detalės.

### ⚠️ Pavojus dėl elektros srovės smūgio

- ▶ Elektrinę jungtį paveskite įrengti elektrikai. Junkite pagal elektros sujungimų schemą.
- ▶ Prieš pradėdami įrengti: išjunkite visų fazių srovę. Apsaugokite nuo netyčinio įjungimo.
- ▶ Vadovaukitės visų naudojamų įrenginių ir priedų prijungimo schemomis.

### ⚠️ Patikra ir techninė priežiūra

- ▶ **Rekomendacija klientui:** su šildymo sistemų techninės priežiūros įmone sudarykite techninės priežiūros bei patikros sutartį, pagal kurią Jūsų įranga bus tikrinama kasmet, o techninės priežiūros darbai bus atliekami atsižvelgiant į poreikius.

### ⚠️ Originalios atsarginės dalys

Už žalą, patirtą naudojant ne gamintojo pristatytas atsargines dalis, atsakomybė neprisiimama.

- ▶ Naudokite tik originalias atsargines dalis ir originalius priedus.

### ⚠️ Įrenginio gedimas dėl užšalimo

- ▶ Esant užšalimo pavojui, iš katilo, talpyklos, vamzdžių ir visų šildymo sistemos vandenį tiekiančių komponentų išleiskite vandenį. Tik tada, kai visa sistema yra sausa, nekils joks pavojus dėl užšalimo.

### Kliento instruktavimas

- ▶ Paaiškinkite pirkėjui, kaip veikia įrenginys ir supažindinkite jį su įrenginio valdymu.
- ▶ Privaloma atkreipti kliento dėmesį į tai, kad jis neturi teisės atlikti jokių modifikacijų ar taisymų.
- ▶ Privaloma atkreipti kliento dėmesį į tai, kad vaikų šalia šildymo sistemos negalima palikti be suaugusiojo priežiūros.
- ▶ Pirkėjui perduokite visus techninius dokumentus.

## 2 Duomenys apie gaminį

### 2.1 Naudojimas pagal paskirtį

Neutralizavimo įrenginys gali būti naudojamas tik kondensatui iš dujinių kondensacinių katilų neutralizuoti.


Naudojant neutralizavimo įrenginį, užtikrinama tokia pH vertė, kokia yra leidžiama kondensatą tiekiant į viešą kanalizacijos sistemą.

Kondensato neutralizacija galima iki maždaug 870 kW vardinės galios.

Kondensatą tiekiant į viešas kanalizacijos sistemas privaloma laikytis visų vietos taisyklių. Jeigu kondensatas turi būti neutralizuotas, pH vertė turi būti padidinta iki nepavojingos šarminės ribos.

### 2.2 Atitikties deklaracija

Šio gaminio konstrukcija ir funkcionavimas atitinka Europos Sąjungos ir nacionalinius reikalavimus.

 CE ženklu patvirtinama, kad gaminyje atitinka visų privalomųjų ES direktyvų, kurios numato šio ženklo žymėjimą, reikalavimus.

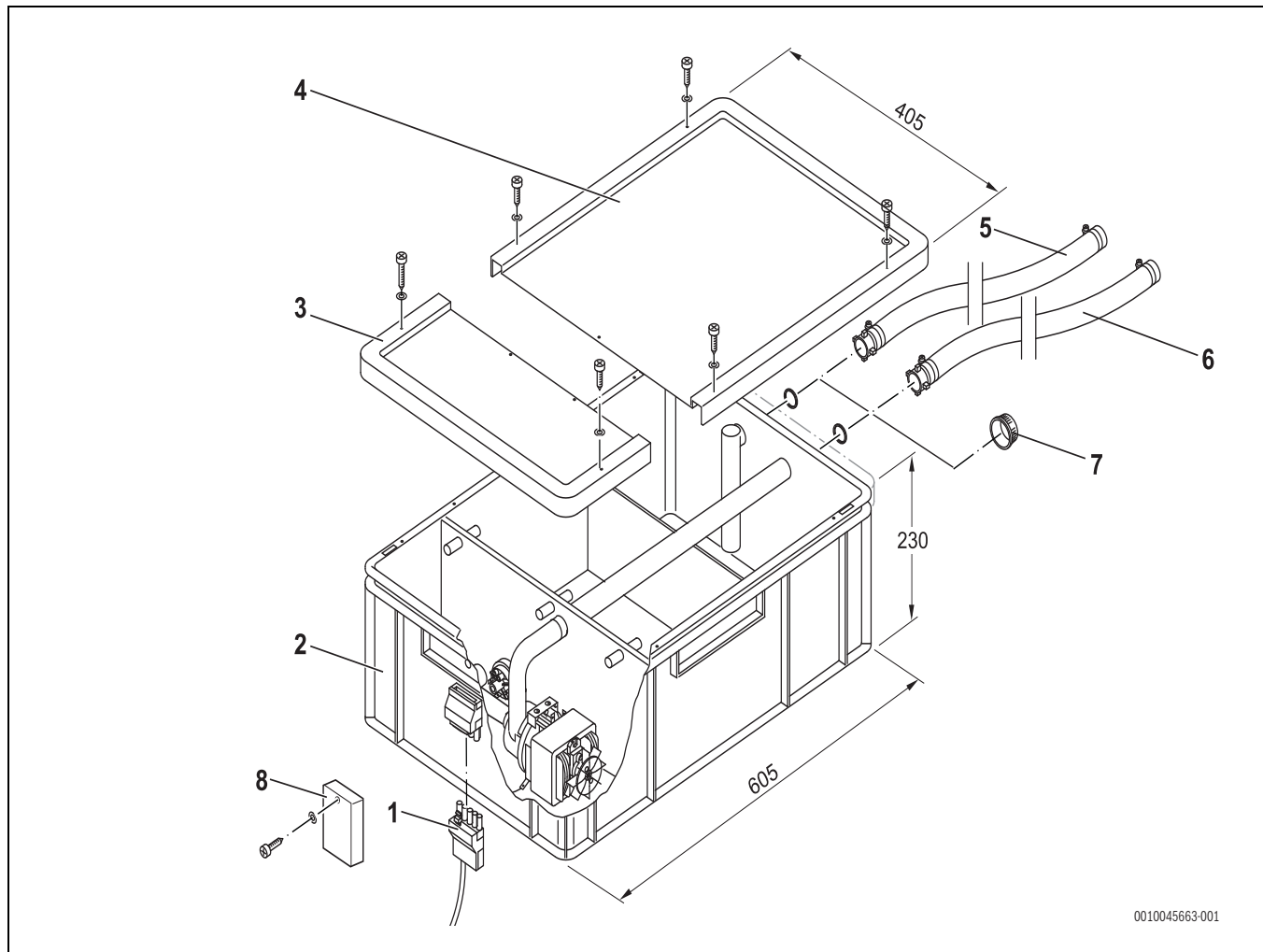
Visas atitikties deklaracijos tekstas pateiktas internete:

[www.bosch-thermotechnology.com](http://www.bosch-thermotechnology.com).

### 2.3 Tiekiamas kompletas

- Neutralizavimo įrenginys
- Tiekimo žarna su sriegine jungtimi
- Prijungimo kabelis prie reguliavimo įrenginio, su kištuku
- Neutralizavimo priemonė: granuliatas "Gialit-MG"

### 3 Techniniai duomenys



0010045663-001

Pav. 1 Struktūra ir matmenys

- [1] Prijungimo kištukas ir prijungimo kabelis prie reguliavimo įrenginio
- [2] Neutralizavimo įrenginys 605 x 405 x 230 mm
- [3] Nedidelis indelio dangtelis (siurblio kamerai)
- [4] Didelis indelio dangtelis (granuliuoto kamerai ir surinkimo kamerai)
- [5] Tiekimo srauto žarna su sriegine žarnos jungtimi ir plokščiąja sandarinimo detale
- [6] Išleidimo žarna (tiekiamame komplekte nėra)
- [7] Apsauginis dangtelis
- [8] Prijungimo kištuko dangtelis

kiekis		Svoris
Tiekimo atvamzdis	Išleidimo atvamzdis	(darbo režime)
R 3/4	R 3/4	33 kg

Lent. 2 Jungtys ir svoris

## 4 Montavimas



### PERSPĖJIMAS

#### Neutralizavimo įrenginio sugadinimas dėl netinkamo naudojimo!

- ▶ Korpuso nenaudokite lipimui.
- ▶ Kad jungiamasis sriegis nebūtų ištrauktas, žarnų neveikite per didelę apkrovą.



### PERSPĖJIMAS

#### Sistemos pažeidimas dėl korozijos!

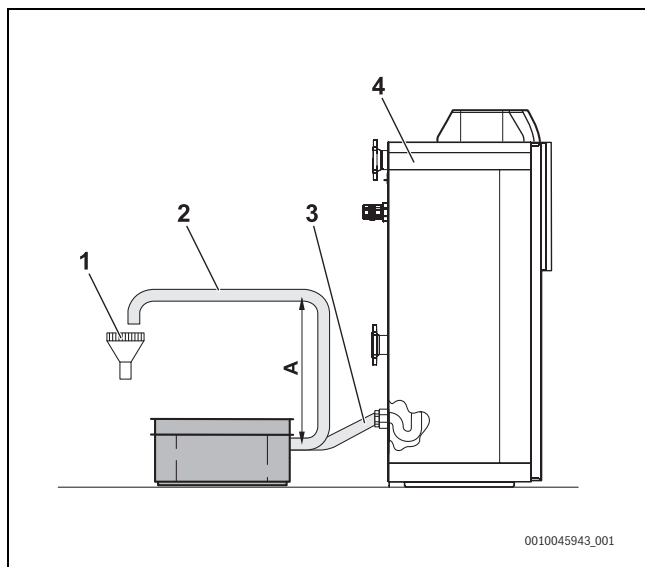
- ▶ Kondensato tiekimo vietoje linijos ir jungtys turi būti pagamintos iš plastiko arba nerūdijančio plieno (pvz., nuo išmetamųjų dujų linijos iki šildymo katilo arba iki neutralizavimo įrenginio).

### 4.1 Neutralizavimo įrenginio pastatymas



Neutralizavimo įrenginį statykite taip, kad tiekimo ir išleidimo žarnose nebūtų likę oro burbuliukų ir šildymo katile nesusidarytų kondensato grįžtamasis srautas.

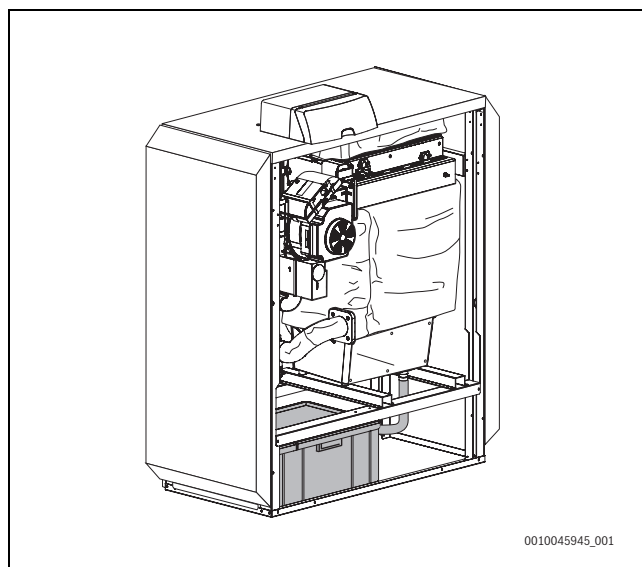
- ▶ Neutralizavimo įrenginį statykite horizontaliai prie pat šildymo katilo.



Pav. 2 Neutralizavimo įrenginio pastatymas

- [1] Sifonas
- [2] Išleidimo žarna
- [3] Tiekimo srauto žarna
- [4] Dujiniai kondensaciniai katilai
- A Maksimalus aukštis – 2000 mm

Kai kuriuose šildymo katiluose neutralizavimo įrenginys yra integruotas.



0010045945\_001

Pav. 3 integruotas neutralizavimo įrenginys

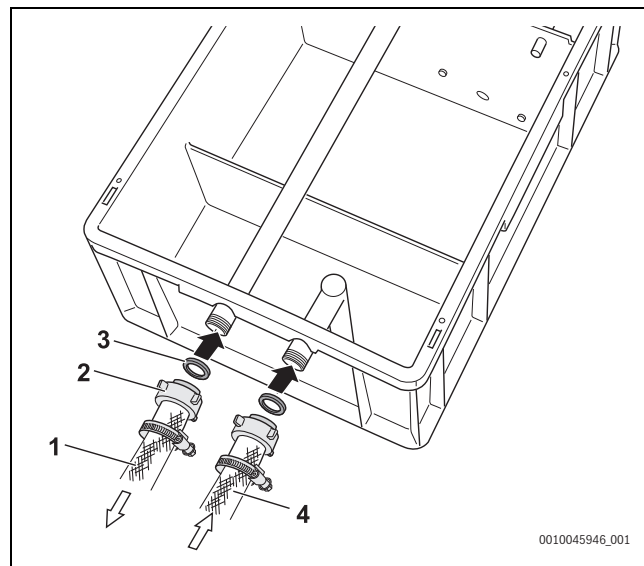
### 4.2 Neutralizavimo įrenginio prijungimas

- ▶ Nuimkite didelį indo dangtelį (→ pav. 1, [4]).
- ▶ Sumontuokite tiekimo srauto žarną šildymo katilo kondensato išleidime.



Jeigu šildymo katilo kondensato išleidime nėra sifono:

- ▶ Nutieskite į sifoną panašią, ne prispaudimų tiekimo srauto žarną (→ šildymo katilo montavimo instrukcija)
- ▶ Sumontuokite tiekimo srauto žarną [4] neutralizavimo įrenginio kondensato išleidime.
- ▶ Sumontuokite išleidimo žarną [1] neutralizavimo įrenginio kondensato išleidime.



0010045946\_001

Pav. 4 Žarnų montavimas

- [1] Išleidimo žarna
  - [2] Žarnos antgalis DN 19 su gaubiamąja veržle G 1
  - [3] Plokščioji sandarinimo detalė
  - [4] Tiekimo srauto žarna
- ▶ Abi žarnas užfiksuokite žarnos apkaba.



Išleidimo žarnos galas turi būti matomas, kad būtų galima visada kontroliuoti neutralizavimo įrenginio veikimą.

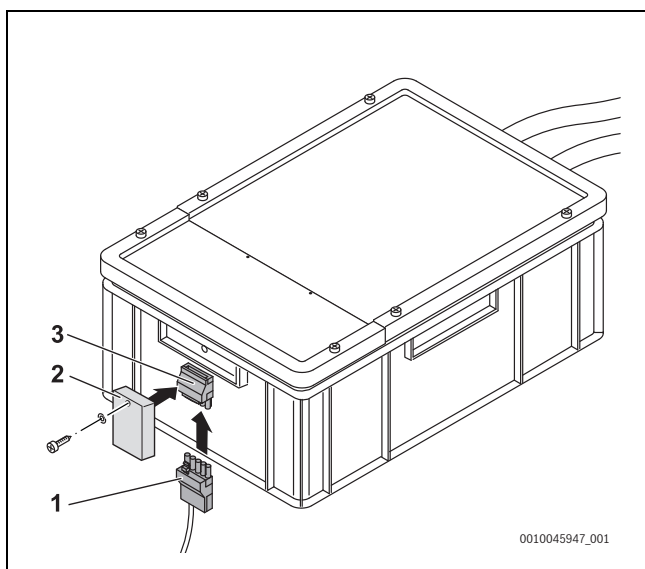
## 5 Prijungimas prie elektros tinklo



### PAVOJUS

#### Pavojus gyvybei dėl elektros smūgio!

- ▶ Elektros darbus leidžiama atlikti tik atitinkamą kvalifikaciją turintiems asmenims.
  - ▶ Prieš atidarydami įrenginius atjunkite visų fazių srovę ir apsaugokite nuo netikėto įsijungimo.
  - ▶ Laikykitės įrengimo taisyklių.
- 
- ▶ Prijungimo kištuką pritvirtinkite prie neutralizavimo įrenginio.
  - ▶ Prijungimo kabelį ant reguliavimo įrenginio prijunkite naudodamiesi atskira jungimo schema.
  - ▶ Prijungimo kištuko dangtelio uždėjimas.



Pav. 5 Prijungimo kištuko tvirtinimas

- [1] Prijungimo kištukas
- [2] Prijungimo kištuko dangtelis
- [3] Prijungimo įvorė



Į apsauginę grandinę rekomenduojame prijungti ir abu kontaktus. Taip bus galima išjungti degiklį, jeigu neutralizavimo įrenginiui gresia perpildymas

## 6 Paleidimas eksploatuoti



### ĮSPĖJIMAS

#### Pavojus gyvybei dėl išmetamųjų dujų nuotėkio!

Jeigu neutralizavimo įrenginys yra nepripildytas, išmetamosios dujos gali išeiti iš katilo sifono.

- ▶ Išmetamųjų dujų nuotėkiui išvengti: prieš pradėdami eksploatuoti į išmetamųjų dujų rinktuvo apžiūros angą įpilkite apie 10 l vandens.

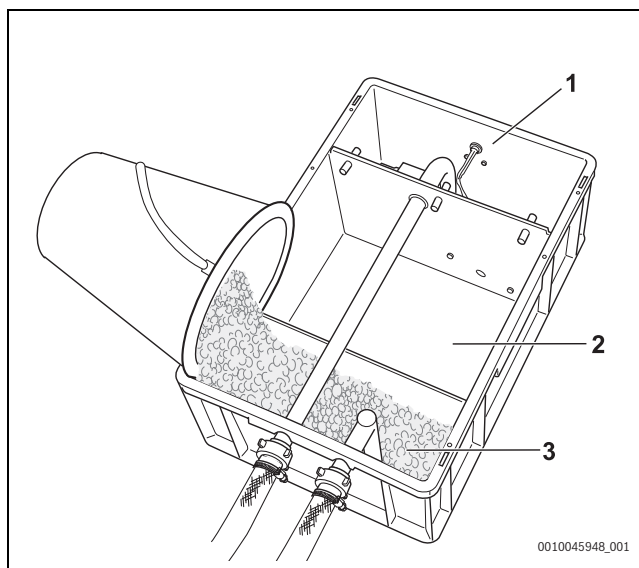
### 6.1 Neutralizavimo priemonės pylimas



### PERSPĖJIMAS

#### Sužeidimo pavojus prisilietus prie neutralizavimo priemonės!

- ▶ Vadovaukitės neutralizavimo priemonės gamintojo saugos nurodymais.
  - ▶ Neutralizavimo priemonę pilkite atsargiai, kad nesukeltumėte dulkių.
  - ▶ Jeigu pateko į akis, jas nedelsdami skalaukite vandeniu.
- 
- ▶ Neutralizavimo priemonę atsargiai supilkite į granuliatai (kiekis – mažd. 7 litrai = 9 kg).



Pav. 6 Neutralizavimo priemonės pylimas

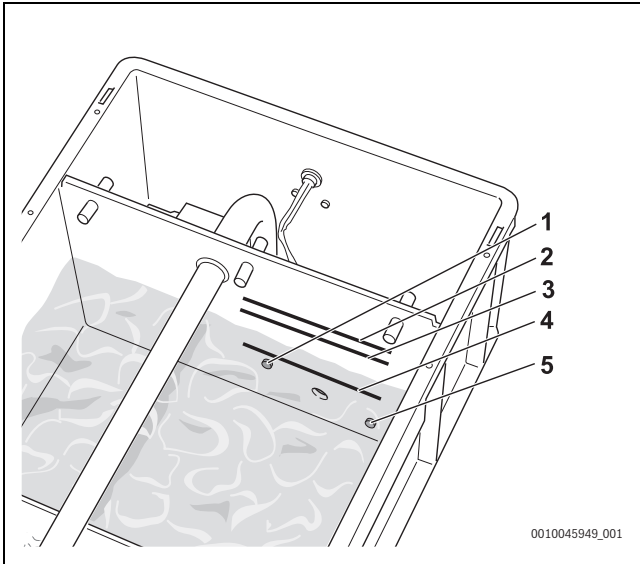
- [1] Siurblio kamera
- [2] Surinkimo kamera
- [3] Neutralizavimo priemonė granuliato kameroje

## 6.2 Veikimo patikra

### Veikimo aprašymas

Darbo režime vandens lygis surinkimo kameroje visuomet turi būti didesnis nei abu slėgio jungikliai. Vandens slėgio aukštis įjungia slėgio jungiklį.

- Apatinis slėgio jungiklis [5] įjungia ir išjungia siurbį.
- Kai prijungta apsauginė grandinė: viršutinis slėgio jungiklis [1] nutraukia apsauginę grandinę, jeigu vandens lygis per aukštas (perpildymo pavojus).



Pav. 7 Veikimo patikros vykdymas

- [1] viršutinis slėgio jungiklis
- [2] Apsauginio išjungimo vandens lygis (mažd.)
- [3] Siurblio įjungimo lygis (mažd.)
- [4] Siurblio išjungimo lygis (mažd.)
- [5] apatinis slėgio jungiklis

### Siurblio veikimas ir apatinio slėgio jungiklio patikra

- ▶ Į surinkimo kamerą įpilkite vandens, kol siurblys įjungs neutralizavimo įrenginį.
- ▶ Patikrinkite, ar vandens lygis krenta dėl siurblio veikimo.
- ▶ Patikrinkite, ar siurblys išsijungia, prieš tai, kai viršutinis slėgio jungiklis yra sausas (vandens lygis visuomet išlieka viršuje).

### Viršutinio slėgio jungiklio veikimo patikra

- ▶ Įpilkite dar daugiau vandens. Apatinio slėgio jungiklio matavimo angą uždenkite pirštu, kad siurblys nepradėtų veikti.
- ▶ Patikrinkite, ar atsidaro apsauginė grandinė ir atjungiamas degiklis.
- ▶ Atlaisvinkite apatinio slėgio jungiklio matavimo angą.
- ▶ Patikrinkite, ar siurblys įjungtas.
- ▶ Patikrinkite, ar vėl uždaryta apsauginė grandinė. Neutralizavimo įrenginys paruoštas naudoti.

### Jeigu pasireiškė klaidingas veikimas

- ▶ Pakeiskite atitinkamą komponentą.

## 7 Techninė priežiūra



### PERSPĖJIMAS

#### Sužeidimo pavojus prisilietus prie neutralizavimo priemonės!

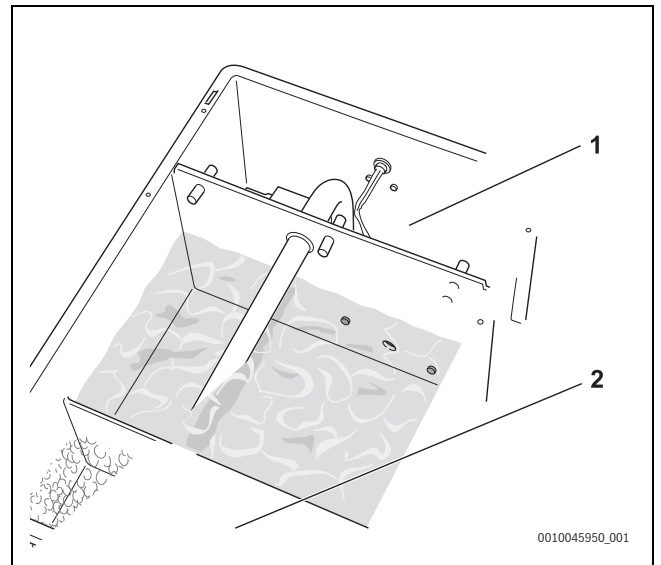
- ▶ Vadovaukitės neutralizavimo priemonės gamintojo saugos nurodymais.
- ▶ Neutralizavimo priemonę pilkite atsargiai, kad nesukeltumėte dulkių.
- ▶ Jeigu pateko į akis, jas nedelsdami skalaukite vandeniu.



Neutralizavimo įrenginys turi būti tikrinamas ne rečiau kaip kartą metuose, o prireikus atliekama jo techninė priežiūra.

### 7.1 Patikros vykdymas

- ▶ Patikrinkite pH reikšmę. Norėdami tai padaryti, sudrėkinkite pH indikatoriaus strypelį, kai kondensatas teka iš išleidimo žarnos.
- ▶ Jei pH reikšmė yra mažesnė nei 6,5: atlikite techninę priežiūrą ir visiškai atnaujinkite granuliatą.
- ▶ Išjunkite šildymo sistemą.
- ▶ Ištraukite neutralizavimo įrenginio prijungimo kištuką (pav. 9, [3]).
- ▶ Nuimkite abu indo dangtelius.
- ▶ Patikrinkite granuliatą.
  - Jeigu granuliatas nešvarus arba sulipęs, atlikite techninę priežiūrą ir visą granuliatą pakeiskite.
  - Jeigu granuliatas yra nepakankamai, jo pripilkite.
- ▶ Patikrinkite siurblio kameros [1] sandarumą.



Pav. 8 Patikros vykdymas

- [1] Siurblio kamera
- [2] Granuliatas

- ▶ Uždarykite siurblio kamerą.
- ▶ Vėl pritvirtinkite prijungimo kištuką.
- ▶ Veikimo patikra (→ skyrius 8, psl. 7)

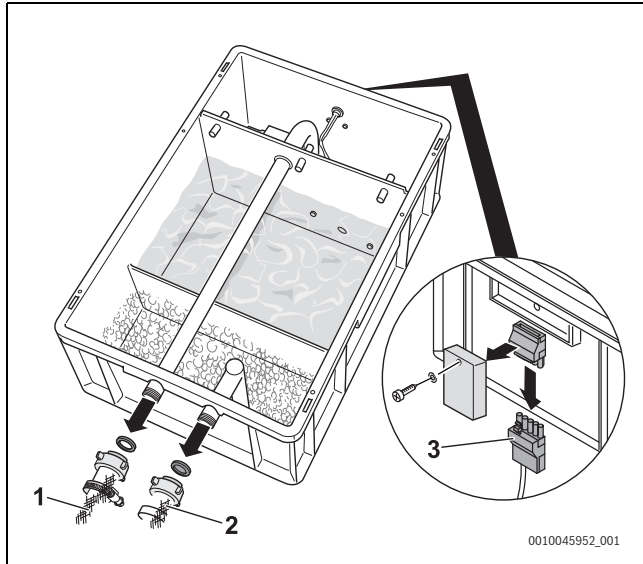
## 7.2 Atlikite techninę priežiūrą

Pagal poreikį vykdoma priežiūra apima indo valymą ir granuliu keptimą.



Neutralizuojanti medžiaga yra ekologiškai nekenksminga. Nepanaudotas medžiagas ir likučius galite išmesti kartu su buitinėmis atliekomis be papildomų apribojimų.

- ▶ Išjunkite šildymo sistemą.
- ▶ Ištraukite neutralizavimo įrenginio prijungimo kištuką [3].
- ▶ Iš indo išimkite [1] ir [2] žarnas.



Pav. 9 Atlikite techninę priežiūrą

- [1] Išleidimo žarna
- [2] Tiekimo srauto žarna
- [3] Prijungimo kištukas

- ▶ Nuimkite didelį indo dangtelį (pav. 1, [4]).
- ▶ Granuliatą išimkite iš granuliuoto kameros. Norėdami tai padaryti indą galite apversti 180°.
- ▶ Išskalaukite indą (vandentiekio vandeniu).
- ▶ Vėl įjunkite neutralizavimo įrenginį (→ skyrius 9, psl. 8)

## 7.3 Pakartotinio paleidimo į eksploataciją vykdymas

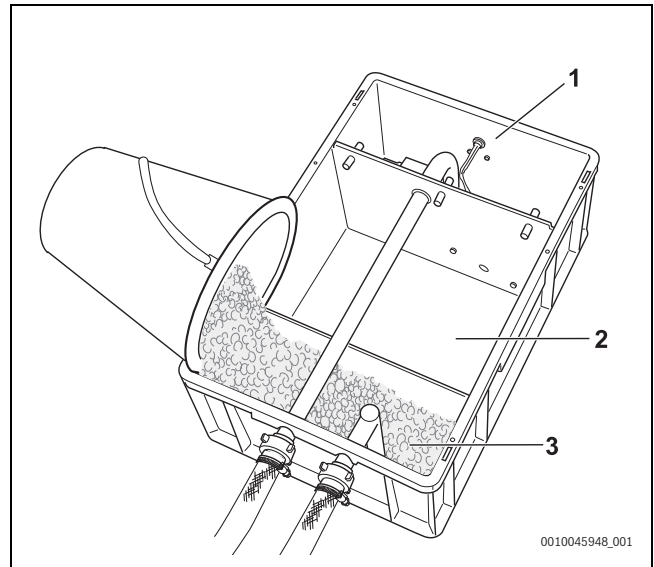


### PERSPĖJIMAS

#### Sužeidimo pavojus prisilietus prie neutralizavimo priemonės!

- ▶ Vadovaukitės neutralizavimo priemonės gamintojo saugos nurodymais.
- ▶ Neutralizavimo priemonę pilkite atsargiai, kad nesukeltumėte dulkių.
- ▶ Jeigu pateko į akis, jas nedelsdami skalaukite vandeniu.

- ▶ Neutralizavimo priemonę atsargiai supilkite į granuliatą (kiekis – mažd. 7 litrai = 9 kg).
- ▶ Abi žarnas montuokite ant indo.
- ▶ Uždėkite indo dangtelį ir priveržkite varžtais.
- ▶ Patikrinkite srieginių jungčių ir jungčių sandarumą.
- ▶ Prijungimo kištuką (pav. 9, [3]) pritvirtinkite prie neutralizavimo įrenginio.
- ▶ Veikimo patikra (→ skyrius 6.2, psl. 7)



Pav. 10 Neutralizavimo priemonės pylimas

- [1] Siurblio kamera
- [2] Surinkimo kamera
- [3] Neutralizavimo priemonė granuliuoto kameroje

## 8 Triktys

Triktis	Galima priežastis	Šalinimas
Kondensatas neišpumpuojamas iš neutralizavimo įrenginio.	Nėra srovės.	▶ Patikrinkite srovės tiekimą.
	Sugedęs apatinis slėgio jungiklis.	▶ Nuimkite visą indo dangtelį.
	Sugedęs siurblys.	▶ Patikrinkite siurblio arba slėgio jungiklio veikimą ir, jei reikia, pakeiskite (→ 6.2, psl. 7)
Perpildytas neutralizavimo įrenginys esant neišjungtai apsauginei grandinei.	Sugedęs viršutinis slėgio jungiklis.	▶ Vėl paleiskite veikti neutralizavimo įrenginį (→ 7.3, psl. 8)
	Neprijungta apsauginė grandinė.	▶ Prijunkite apsauginę grandinę.

Lent. 3 Triktys

## 9 Aplinkosauga ir utilizavimas

Aplinkosauga yra Bosch grupės veiklos prioritetas. Mums vienodai svarbu gaminių kokybė, ekonomiškumas ir aplinkosauga. Todėl griežtai laikomės su aplinkosauga susijusių įstatymų bei teisės aktų.

Siekdami apsaugoti aplinką ir atsižvelgdami į ekonomiškumo kriterijus, gamyboje taikome geriausias procesus, techniką bei medžiagas.

### Pakuotė

Mes dalyvaujame šalyse vykdomose pakuočių utilizavimo programose, užtikrinančiose optimalų perdirbimą.

Visos pakuotės medžiagos yra nekenksmingos aplinkai ir jas galima perdirbti.

### Įrangos atliekos

Nebetinkamuose naudoti įrenginiuose yra medžiagų, kurias galima perdirbti.

Konstruktiniai elementai lengvai išardomi. Plastikai yra atitinkamai sužymėti. Todėl įvairius konstrukcinius elementus galima surūšiuoti ir utilizuoti arba atiduoti perdirbti.

### Naudoti elektriniai ir elektroniniai prietaisai



Šis simbolis reiškia, kad gaminį draudžiama šalinti kartu su kitomis atliekomis; jį tolimesniam apdorojimui, surinkimui, utilizacijai ir šalinimui privaloma pristatyti į atliekų surinkimo punktą.

Šis simbolis galioja šalims, kuriose privaloma laikytis elektronikos laužo direktyvų, pvz., "Europos direktyvos 2012/19/EB dėl elektros ir elektroninės įrangos atliekų". Šios direktyvos apibrėžia ribines sąlygas, kurios galioja elektroninės įrangos grąžinimui ir utilizavimui atskirose šalyse.

Kadangi elektroniniuose prietaisuose gali būti kenksmingų medžiagų, siekiant kaip galima sumažinti galimą žalingą poveikį aplinkai ir pavojus žmonių sveikatai, juos reikia atsakingai utilizuoti. Be to, elektroninio laužo utilizavimas padeda tausoti gamtos išteklius.

Dėl išsamesnės informacijos apie aplinkai nekenksmingą elektros ir elektroninių atliekų šalinimą prašome kreiptis į atsakingas vietines įstaigas, į savo atliekų šalinimo įmonę arba į prekybos atstovą, iš kurio nusipirkote šį gaminį.

Daugiau informacijos rasite čia:

[www.weee.bosch-thermotechnology.com/](http://www.weee.bosch-thermotechnology.com/)







Original Quality by  
Bosch Thermotechnik GmbH  
Sophienstrasse 30-32  
35576 Wetzlar | GERMANY