

Montavimo ir techninės priežiūros instrukcija

Skystojo kuro / dujų
specialieji šildymo
katilai



"Logano S635"

Kvalifikuotiems
specialistams

Prieš pradėdami
montavimo ir techninės
priežiūros darbus, atidžiai
perskaitykite.

1	Bendrieji nurodymai	4
2	Sauga	5
2.1	Prie šios instrukcijos	5
2.2	Simbolių aiškinimas	5
2.3	EB atitikties deklaracija	5
2.4	Naudojimas pagal paskirtį	5
2.5	Laikykitės šių nurodymų	6
2.6	Utilizavimas	6
3	Įrenginio aprašymas	7
4	Techniniai duomenys	8
4.1	"Logano SE635" techniniai duomenys	8
4.2	"Logano SK635" techniniai duomenys	10
5	Tiekiamas komplektas	12
6	Šildymo katilo transportavimas	13
6.1	Katilo bloko gabenimas sunkvežimiu	13
6.2	Katilo bloko gabenimas šakiniu krautuvu / kėlimo vežimėliais	14
6.3	Katilo bloko kėlimas kranu	15
7	Šildymo katilo pastatymas	16
7.1	Rekomenduojami atstumai iki sienų	16
7.2	Šildymo katilo išlyginimas	18
8	Šildymo katilo montavimas	19
8.1	Degiklio durelių perkėlimas	19
8.2	Skersinių montavimas	21
8.3	Vandens trūkumo apsaugos montavimas	23
8.4	Šildymo katilo jungimas prie vamzdžio	24
8.5	Šildymo katilo pripildymas ir jungčių sandarumo tikrinimas	26
8.6	Katilo bloko šilumos izoliacijos uždėjimas	27
8.7	Degiklio laido tiesimas	29
8.8	Šoninių sienelių montavimas	29
8.9	Priekinio katilo gaubto montavimas	30
9	Šildymo katilo išmetamųjų dujų įrangos prijungimas	31
9.1	Išmetamųjų dujų vamzdžio sandarinimo manžeto užmovimas (priedai)	31
9.2	Išmetamųjų dujų temperatūros jutiklio montavimas (priedas)	31
10	Reguliavimo prietaiso (priedas) montavimas	32
10.1	Reguliavimo prietaiso montavimas	32
10.2	Temperatūros jutiklių ir degiklio laido montavimas	33

11 Katilo gaubto montavimas	37
11.1 Katilo priekinio dangčio uždėjimas	37
11.2 Šoninių katilo gaubtų montavimas	38
11.3 Įdėklų montavimas	38
11.4 Užpakalinės sienelės montavimas	39
12 Degiklio (priedas) montavimas	40
12.1 Degiklio plokštės montavimas	40
12.2 Degiklio durelių atidarymas	41
12.3 Degiklio tvirtinimas prie degiklio plokštės	41
12.4 Degiklio durelių antdėklo montavimas	42
12.5 Dekoratyvinio elemento montavimas	42
12.6 Įrenginio tipo lentelė	42
13 Šildymo sistemos įjungimas	43
13.1 Šildymo įrangos pildymas	43
13.2 Šildymo sistemos praplovimas	44
13.3 Šildymo sistemos ruošimas	45
13.4 Reguliavimo prietaiso ir degiklio įjungimas	46
13.5 Išmetamųjų dujų temperatūros didinimas	46
13.6 Paleidimo eksploatuoti protokolas	48
14 Šildymo sistemos išjungimas	49
14.1 Šildymo sistemos išjungimas	49
14.2 Šildymo sistemos išjungimas įvykus avarijai	49
15 Šildymo sistemos patikra ir techninė priežiūra	50
15.1 Bendrieji nurodymai	50
15.2 Šildymo katilo paruošimas patikrai ir techninei priežiūrai	50
15.3 Šildymo katilo valymas	51
15.4 Šildymo sistemos vandens slėgio tikrinimas	56
15.5 Patikros ir techninės priežiūros protokoliai	57
16 Degiklio gedimų šalinimas	59
17 Raktažodžių sąrašas	60

1 Bendrieji nurodymai



Montuodami ir eksploatuodami šildymo sistemą, laikykitės šalyje galiojančių standartų ir atitinkamų taisyklių bei reikalavimų!

Laikykitės įrenginio galios lentelėje pateiktų duomenų. Šie duomenys yra svarbūs ir į jų būtina laikytis.

Eksploatacijos sąlygos ir laiko konstantos		Vokietija	Austrija	Šveicarija
Maksimali tiekiamo srauto temperatūra	°C	120	100 ¹ /120 ²	110
Maksimalus darbinis viršslėgis	bar	4		
Temperatūros reguliatorius	s	40		
Kontrolinis įtaisas / ribotuvas	s	40		

1 lent. Eksploatacijos sąlygos ir laiko konstantos

- 1 Maksimali tiekiamo srauto temperatūra siekia 100 °C, jei šildymo katilas naudojamas kaip KV šildymo katilas.
- 2 Maksimali tiekiamo srauto temperatūra siekia 120 °C, jei šildymo katilas naudojamas karštam vandeniui ruošti (pagal slėginės įrangos direktyvą 97/23/EB).

Kuras Vokietijai

"Logano S635"	Skystasis kuras EL pagal DIN 51 603	Suskystintos dujos	Gamtinės dujos	Biodujos (ypatingos eksploatacijos sąlygos)
Pastaba	Šildymo katilas "Logano S635" gali būti kūrenamas nurodytu kuru. Pasirinkite degiklį, kuris atitiktų šildymo katilui "Logano S635" nurodytą kurą.			

Kuras Austrijai

"Logano S635"	Skystasis kuras L (lengvoji nafta "Schwechat 2000")	Skystasis kuras EL	Suskystintos dujos	Gamtinės dujos	Biodujos (ypatingos eksploatacijos sąlygos)
Pastaba	Šildymo katilas "Logano S635" gali būti kūrenamas nurodytu kuru. Pasirinkite degiklį, kuris atitiktų šildymo katilui "Logano S635" nurodytą kurą. Jei naudojamas skystasis kuras L (lengvoji nafta "Schwechat 2000"), du kartus per metus reikia katilą valyti ir atlikti jo techninę priežiūrą.				

Kuras Šveicarijai

"Logano S635"	Skystasis kuras EL	Suskystintos dujos	Gamtinės dujos	Biodujos (ypatingos eksploatacijos sąlygos)
Pastaba	Šildymo katilas "Logano S635" gali būti kūrenamas nurodytu kuru. Pasirinkite degiklį, kuris atitiktų šildymo katilui "Logano S635" nurodytą kurą. Lentelėje "Techniniai duomenys" nurodyta galia yra nominali. Naudojant įrenginį, šie parametrai iš dalies būna mažesni nei nurodytieji (pagal norminių aktų reikalavimus dėl oro taršos).			

2 lent. Kuro rūšys

2 Sauga

Norėdami užtikrinti savo saugumą, laikykitės šių nurodymų ir rekomendacijų.

2.1 Prie šios instrukcijos

Šioje montavimo ir techninės priežiūros instrukcijoje pateikta svarbi informacija, kaip saugiai ir tinkamai montuoti, parengti eksploatuoti skystojo kuro/dujų specialųjį šildymo katilą "Logano SE635 / SK635" ir atlikti jo techninės priežiūros darbus.


Montavimo ir techninės priežiūros instrukcija skirta specialistams, turintiems atitinkamą kvalifikaciją ir patirties dirbti su šildymo sistemomis bei skystojo kuro ir dujų įranga.


Skystojo kuro / dujų specialieji šildymo katilai "Logano SE635" ir "Logano SK635" toliau šioje instrukcijoje vadinami "Logano S635".

Šioje instrukcijoje nurodomi ir priedai, kurie gali būti naudojami kartu su "Logano S635". Laikykitės priedų montavimo instrukcijų nurodymų.

2.2 Simbolių aiškinimas

Įspėjamosios nuorodos

	Įspėjamosios nuorodos tekste žymimos įspėjamuoju trikampiu pilkame fone ir apibrėžtos rėmeliu.
---	--

	Esant elektros srovės keliamam pavojui, vietoj šauktuko trikampyje vaizduojamas žaibo simbolis.
---	---

Įspėjamieji žodžiai įspėjamosios nuorodos pradžioje nusako pasekmių pobūdį ir sunkumą, jei nebus imamasi apsaugos nuo pavojaus priemonių.

- **PRANEŠIMAS** reiškia, kad galima nedidelė materialinė žala.
- **PERSPĖJIMAS** reiškia, kad galimi vidutiniai asmenų sužalojimai.
- **ĮSPĖJIMAS** reiškia, kad galimi sunkūs asmenų sužalojimai.
- **PAVOJUS** reiškia, kad galimi pavojų gyvybei keliantys asmenų sužalojimai.

Svarbi informacija



Svarbi informacija, kai nekeliamas pavojus žmonėms ir materialiajam turtui, žymima šalia esančiu simboliu. Ji apribojama brūkšniu iš viršaus ir apačios.

Kiti simboliai

Simbolis	Reikšmė
▶	Veiksmas
→	Kryžminė nuoroda į kitą dokumento vietą ar kitą dokumentą
•	Išvardijimas, sąrašo įrašas
–	Išvardijimas, sąrašo įrašas (2-as lygmuo)

3 lent.

2.3 EB atitikties deklaracija

Šio gaminio konstrukcija ir veikimas atitinka Europos Sąjungos direktyvas bei jas papildančius nacionalinius reikalavimus. Atitiktį patvirtina CE ženklas. Gaminio atitikties deklaraciją galite rasti interneto svetainėje www.buderus.de/konfo arba galite gauti artimiausioje "Buderus" atstovybėje.

2.4 Naudojimas pagal paskirtį

Skystojo kuro / dujų specialieji šildymo katilai "Logano SE635" ir "Logano SK635" skirti šildyti šildymo sistemos vandeniui, pvz., daugiabučiuose namuose arba pramonėje. Visi pagal EN 267 arba EN 676 patikrinti skystojo kuro ar dujų degikliai gali būti naudojami, jei jų charakteristikos atitinka šildymo katilo techninius duomenis.

Su šiais šildymo katilais naudojami reguliavimo prietaisai "Logamatic".

2.5 Laikykitės šių nurodymų



PAVOJUS: pavojus gyvybei dėl degių dujų sproginio!

- ▶ Konstrukcinių dalių, kuriomis teka dujos, montavimo ir techninės priežiūros darbus atlikite tik tada, jei turite atitinkamą leidimą.



PAVOJUS: pavojus gyvybei dėl elektros srovės!

- ▶ Prieš pradėdami bet kokius šildymo sistemos priežiūros darbus, išjunkite elektros tiekimą į visus šildymo sistemos polius, pvz., išjunkite šildymo sistemos avarinį jungiklį, esantį priešais katilinę.
- ▶ Nepakanka išjungti tik reguliavimo prietaisą!



PRANEŠIMAS: netinkamai sumontavus gali būti pažeistas įrenginys!

- ▶ Montuojant ir eksploatuojant šildymo sistemą, būtina laikytis technikos taisyklių ir statybos priežiūros normų bei įstatymų reikalavimų!



PRANEŠIMAS: įrenginio pažeidimai dėl neatlikto arba netinkamai atlikto valymo ir techninės priežiūros!

- ▶ Valymo ir technines priežiūros darbus atlikite vieną kartą per metus. Patikrinkite visą įrenginį, ar jis tinkamai veikia!
- ▶ Nedelsdami pašalinkite pastebėtus trūkumus, kad išvengtumėte įrenginio pažeidimų.

2.6 Utilizavimas



- ▶ Pakuotės medžiagas utilizuokite pagal aplinkosaugos reikalavimus.

3 Įrenginio aprašymas

Skystojo kuro / dujų specialiajam šildymo katilui "Logano SE635" ir skystojo kuro / dujų specialiajam šildymo katilui "Logano SK635" turite parinkti tinkamą degiklį.

Skystojo kuro / dujų specialusis šildymo katilas "Logano SE635" nuo skystojo kuro / dujų specialiojo šildymo katilo "Logano SK635" skiriasi vandens perdavimo technika. Vienintelis išorinis abiejų katilų skirtumas – nevienoda matavimo taško padėtis. Kur yra "Logano SE635" arba "Logano SK635" matavimo taškas, galite rasti 10.2 skyrių "Temperatūros jutiklių ir degiklio laido montavimas", 33 psl.

Skystojo kuro / dujų specialiajame šildymo katile "Logano SE635" nereikia didinti grįžtančio srauto temperatūros.

Skystojo kuro / dujų specialiajame šildymo katile "Logano SK635" reikia didinti grįžtančio srauto temperatūrą arba palaikyti cokolio temperatūrą (→ katalogo K6 lapą).

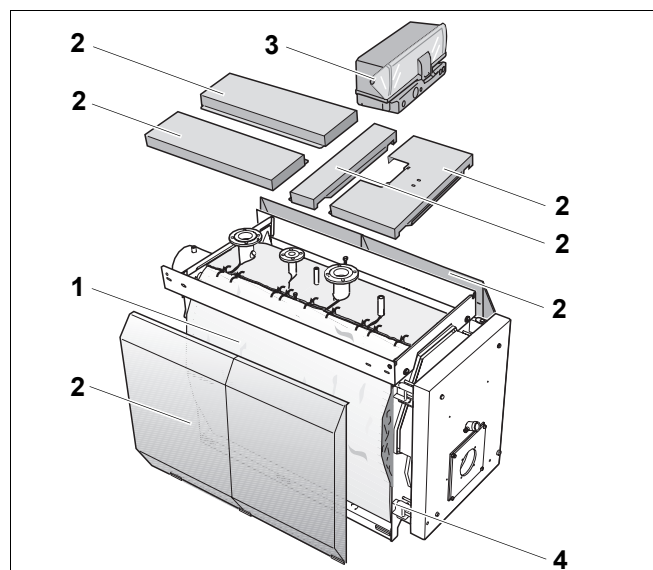


PRANEŠIMAS: įrenginio pažeidimai dėl netinkamo degiklio!

- ▶ Naudokite tik skystojo kuro / dujų specialiojo šildymo katilo "Logano S635" techninius duomenis atitinkantį degiklį (→ 4 skyrių "Techniniai duomenys", 8 psl.).

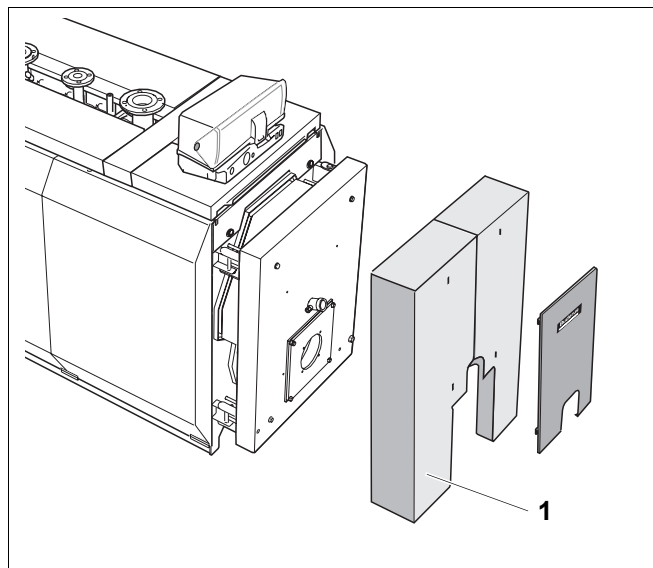
Skystojo kuro / dujų specialiojo šildymo katilo "Logano S635" (1 pav.) pagrindiniai komponentai:

- Katilo blokas (1 pav., [4]) sujungtas su degikliu. Katilo blokas perduoda degiklio sukurtą šiluminę energiją vandeniui.
- Katilo gaubtai (1 pav., [2]), šilumos izoliacija (1 pav., [1]) ir degiklio durelių antdėklas (2 pav., [1]). Katilo gaubtai, šilumos izoliacija ir degiklio durelių antdėklas sumažina energijos nuostolius.
- Reguliavimo prietaisas (priedas – 1 pav., [3])
Reguliavimo prietaisas kontroliuoja ir valdo visus skystojo kuro / dujų specialiojo šildymo katilo "Logano S635" elektrines dalis.



1 pav. Skystojo kuro / dujų specialusis šildymo katilas "Logano S635"

- 1 Šilumos izoliacija
- 2 Katilo gaubtas
- 3 Reguliavimo prietaisas (priedas)
- 4 Katilo blokas

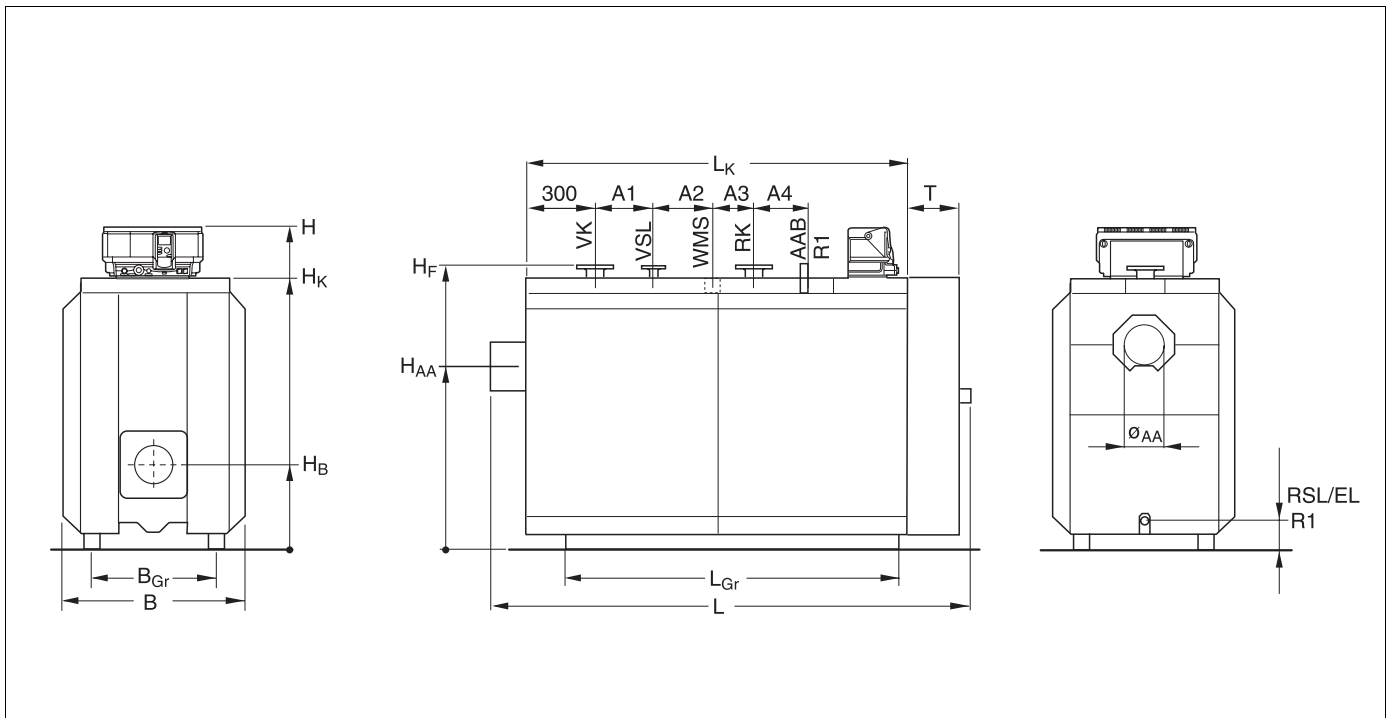


2 pav. Skystojo kuro / dujų specialusis šildymo katilas "Logano S635"

- 1 Degiklio durelių antdėklas

4 Techniniai duomenys

Techniniuose duomenyse nurodytos "Logano S635" charakteristikos.



3 pav. "Logano SE635" ir SK635 techniniai duomenys

- VK = Iš šildymo katilo tiekiamas srautas
- RK = Į katilą grįžtantis srautas
- VSL = Tiekiamo srauto apsauginė linija
- RSL = Grįžtančio srauto apsauginė linija
- EL = Vandens išleidimo anga (R1)
- WMS = Vandens trūkumo apsaugos jungtis > 350 kW
- AAB = Armatūros jungtis (R1)

4.1 "Logano SE635" techniniai duomenys

"Logano SE635" matmenys ir techniniai duomenys						
Katilo dydis		230	280	350	420	490
Vardinė šiluminė galia	kW	230	280	350	420	490
Degimo šiluminė galia	kW	249	308	378	454	530
Bendras katilo ilgis (L)	mm	2150				2345
Katilo bloko ilgis (L _K)	mm	1637				1762
Katilo plotis (B)	mm	992		1112		
Nešimo plotis	mm	780		916		
Nešimo ilgis	mm	1712				1992
Pagrindinio rėmo ilgis (L _{Gr})	mm	1482				1762
Pagrindinio rėmo plotis (B _{Gr})	mm	780		916		
Aukštis (H)	mm	1540			1730	
Aukštis (H _K)	mm	1310			1500	
Išmetamųjų dujų atvamzdžio skersmuo (Ø AA)	mm	248				

"Logano SE635" matmenys ir techniniai duomenys						
Katilo dydis		230	280	350	420	490
Išmetamųjų dujų atvamzdžio aukštis (H _K)	mm	1003		1140		
Degimo kameros ilgis	mm	1440				1720
Degimo kameros skersmuo	mm	470		570		
Degiklio durelių gylis T	mm	226		246		
Degiklio durelių aukštis (H _B)	mm	450		490		
Mažiausias degiklio vamzdžio ilgis	mm	270		290		
VK skersmuo	DN	80		100		
RK skersmuo	DN	80		100		
VSL skersmuo	DN	32		50		
Jungės aukštis VK/VSL/RK (H _F)	mm	1380		1558		
Atstumas A ₁	mm	350				
Atstumas A ₂	mm	175			225	
Atstumas A ₃	mm	175			225	
Atstumas A ₄	mm	270			450	
Masė neto ¹	kg	905	925	1147	1197	1397
Katilo vandens tūris	l	545	536	752	738	854
Dujų tūris	l	380	386	557	566	673
Išmetamųjų dujų temperatūra, dalinė apkrova, kai 60 % ²	°C	131		132		127
Išmetamųjų dujų temperatūra, maksimali apkrova	°C	174	173	175		170
Išmetamųjų dujų masės srautas, skystojo kuro dalinė apkrova, kai 60 %	kg/s	0,063	0,080	0,096	0,115	0,135
Išmetamųjų dujų masės srautas, skystojo kuro maksimali apkrova	kg/s	0,106	0,133	0,160	0,193	0,225
Išmetamųjų dujų masės srautas, dujų dalinė apkrova, kai 60 %	kg/s	0,063	0,081	0,097	0,116	0,135
Išmetamųjų dujų masės srautas, dujų maksimali apkrova	kg/s	0,106	0,134	0,161	0,193	0,226
CO ₂ kiekis, skystasis kuras	%	13				
CO ₂ kiekis – dujos	%	10				
Degimo dujų trakto slėgio nuostoliai	mbar	2,3	2,9	3,2	3,5	3,9
Reikiamas transportavimo slėgis	Pa	0				
Didžiausia leidžiamoji tiekiamo srauto temperatūra ³	°C	120				
Leidž. darbinis viršslėgis (šildymo katile) ⁴	bar	4				
CE ženklavimas, produkto identifikavimo Nr.		CE-0085BO0272				

4 lent. "Logano SE635" techniniai duomenys

- 1 Svoris su pakuote maždaug 6 – 8 % didesnis.
- 2 Pagal DIN EN 303. Minimali išmetamųjų dujų temperatūra apskaičiuojant dūmtraukio parametrus pagal DIN 4705 yra maždaug 12K žemesnė.
- 3 Apsauginė riba (temperatūros ribotuvas). Maksimali galima tiekiamo srauto temperatūra = Apsauginė riba (STB) – 18 K. Pavyzdys: apsauginė riba (STB) = 100 °C, maksimali galima tiekiamo srauto temperatūra = 100 – 18 = 82 °C.
- 4 Jei darbinis slėgis didesnis, teiraukitės savo "Buderus" partnerio.

4.2 "Logano SK635" techniniai duomenys

"Logano SK635" matmenys ir techniniai duomenys						
Katilo dydis		265	325	405	485	555
Vardinė šiluminė galia	kW	265	325	405	485	555
Degimo šiluminė galia	kW	288	353	440	527	603
Bendras katilo ilgis (L)	mm	2150				2345
Katilo bloko ilgis (L _K)	mm	1637				1762
Katilo plotis (B)	mm	992		1112		
Nešimo plotis	mm	780		916		
Nešimo ilgis	mm	1712				1992
Pagrindinio rėmo ilgis (L _{Gr})	mm	1482				1762
Pagrindinio rėmo plotis (B _{Gr})	mm	780		916		
Aukštis (H)	mm	1540		1730		
Aukštis (H _K)	mm	1310		1500		
Išmetamųjų dujų atvamzdžio skersmuo (Ø AA)	mm	248				
Išmetamųjų dujų atvamzdžio aukštis (H _K)	mm	1003			1140	
Degimo kameros ilgis	mm	1440				1720
Degimo kameros skersmuo	mm	470		570		
Degiklio durelių gylis	mm	226		246		
Degiklio durelių aukštis (H _B)	mm	450		490		
Mažiausias degiklio vamzdžio ilgis	mm	270		290		
VK skersmuo	DN	80		100		
RK skersmuo	DN	80		100		
VSL skersmuo	DN	32		50		
Jungės aukštis VK/VSL/RK (H _F)	mm	1380		1558		
Atstumas A ₁	mm	350				
Atstumas A ₂	mm	175				225
Atstumas A ₃	mm	175				225
Atstumas A ₄	mm	270				450
Masė neto ¹	kg	895	915	1127	1177	1370
Katilo vandens tūris	l	545	536	752	738	854

¹ Svoris su pakuote maždaug 6 – 8 % didesnis.

"Logano SK635" matmenys ir techniniai duomenys						
Katilo dydis		265	325	405	485	555
Dujų tūris	l	380	386	557	566	673
Išmetamųjų dujų temperatūra, dalinė apkrova, kai 60 %²	°C	144				143
Išmetamųjų dujų temperatūra, maksimali apkrova	°C	195				194
Išmetamųjų dujų masės srautas, skystojo kuro dalinė apkrova, kai 60 %	kg/s	0,077	0,094	0,114	0,136	0,155
Išmetamųjų dujų masės srautas, skystojo kuro maksimali apkrova	kg/s	0,129	0,157	0,189	0,226	0,259
Išmetamųjų dujų masės srautas, dujų dalinė apkrova, kai 60 %	kg/s	0,078	0,095	0,114	0,136	0,155
Išmetamųjų dujų masės srautas, dujų maksimali apkrova	kg/s	0,130	0,158	0,190	0,227	0,259
CO₂ kiekis, skystasis kuras	%	13				
CO₂ kiekis, dujos	%	10				
Degimo dujų trakto slėgio nuostoliai	mbar	3,2	3,7	4,2	4,8	5,2
Reikiamas transportavimo slėgis	Pa	0				
Didžiausia leidžiamoji tiekiamo srauto temperatūra³	°C	120				
Leidž. darbinis viršslėgis (šildymo katile)	bar	4				
CE ženklėjimas, produkto identifikavimo Nr.		CE-0085BO0272				

5 lent. "Logano SK635" techniniai duomenys

- 2 Pagal DIN EN 303. Minimali išmetamųjų dujų temperatūra apskaičiuojant dūmtraukio parametrus pagal DIN 4705 yra maždaug 6 K žemesnė.
- 3 Apsauginė riba (temperatūros ribotuvus). Maksimali galima tiekiamo srauto temperatūra = Apsauginė riba (STB) – 18 K.
Pavyzdys: apsauginė riba (STB) = 100 °C, maksimali galima tiekiamo srauto temperatūra = 100 – 18 = 82 °C.

5 Tiekiamas komplektas

- ▶ Patikrinkite, ar Jums pristatyto šildymo katilo pakuotė nepažeista.
- ▶ Patikrinkite, ar nieko netrūksta.



"A – C paketai" supakuoti pagal montavimo eigą.

"Logano S635"

Dalis	Vnt.	Pakuotė
Katilo blokas	1	1 padėklas
Katilo gaubtai "A pakas" įsk. degiklio laidą	1	1 medinė dėžė
Katilo gaubtai "B paketas"	1	1 kartoninė dėžė
"C pakas"	1	1 kartoninė dėžė
Šilumos izoliacija	1	1 paketas plėvelėje
Reguliavimo prietaisas ³	1	1 kartoninė dėžė
Izoliavimo žiedai ¹	1	1 kartoninė dėžė
Vandens trūkumo saugos vamzdis (WMS) ²	1	1 paketas plėvelėje

6 lent. "Logano S635" komplektas

- ¹ Dalys yra išmetamųjų dujų degimo kameroje.
- ² Vamzdis tiekiamas tik kartu su šildymo katilais, kurių galia didesnė nei 350kW.
- ³ Reguliavimo prietaisą reikia užsakyti atskirai.

6 Šildymo katilo transportavimas

Šiame skyriuje aprašyta, kaip šildymo katilą saugiai transportuoti ir jo nepažeisti.



PAVOJUS: pavojus gyvybei netinkamai pritvirtinto šildymo katilo!

- ▶ Šildymo katilą transportuokite tinkamomis transporto priemonėmis, pvz., dviem kėlimo vežimėliais arba šakiniu krautuvu.
- ▶ Šildymo katilą transportuodami ant transportavimo priemonių, apsaugokite jį nuo nukritimo.

6.1 Katilo bloko gabenimas sunkvežimiu

Jei katilo bloką transportuojate sunkvežimiu, laikykitės šių saugos reikalavimų.



PAVOJUS: krentantis kroviny s kelia pavojų gyvybei!

- ▶ Prieš transportuodami katilo bloką pritvirtinkite specialiomis juostomis.

6.2 Katilo bloko gabenimas šakiniu krautuvu / kėlimo vežimėliais

Katilo bloką galite gabenti šakiniu krautuvu arba dviem kėlimo vežimėliais. Transportuodami katilo bloką, laikykitės šių nurodymų:



PAVOJUS: krentantis krovinys kelia pavojų gyvybei!

- ▶ Keliant ir gabenant katilo bloką, svoris turi tolygiai pasiskirstyti ant šakinio krautuvo ar kėlimo vežimėlio šakių.
- ▶ Šildymo katilą transportuodami ant transportavimo priemonių, apsaugokite jį nuo nukritimo.

6.2.1 Šildymo katilo gabenimas šakiniu krautuvu



PRANEŠIMAS: įrenginio pažeidimai dėl pažeisto katilo bloko!

Katilo bloką galima transportuoti šakiniu krautuvu tik tokiu atveju, jei krautuvo šakių ilgis atitinka katilo ilgį nuo priekinės iki užpakalinės sienelės.

- ▶ Prieš keldami katilo bloką patikrinkite, ar katilo priekinė ir užpakalinė sienelės yra ant krautuvo šakių.

- ▶ Krautuvo šakes pakiškite po katilo priekine sienele (4 pav., [1]) ir užpakaline sienele (4 pav., [2]).

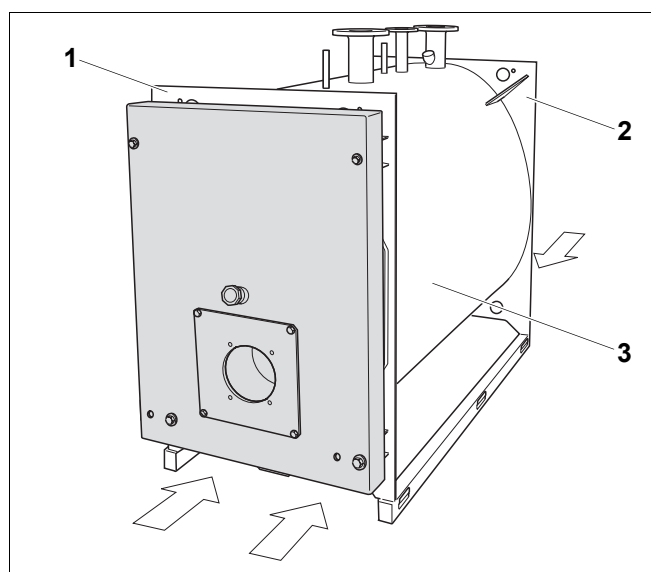


Bild 4 Katilo bloko gabenimas šakiniu krautuvu / kėlimo vežimėliais

- 1 Katilo priekinė sienelė
- 2 Katilo užpakalinė sienelė
- 3 Katilo blokas

6.2.2 Katilo gabenimas dviem kėlimo vežimėliais

- ▶ Pakiškite po vieną kėlimo vežimėlį po katilo priekine ir užpakaline sienelėmis (4 pav., 14 psl.).
- ▶ Abiem kėlimo vežimėliais katilo bloką tolygiai pakelkite (4 pav., 14 psl.).

6.3 Katilo bloko kėlimas kranu

Katilo bloką (5 pav., [1]) galite pakelti ir transportuoti kranu.



PAVOJUS: krentantis krovinys kelia pavojų gyvybei!

- ▶ Naudokite tik vienodo ilgio grandines (lynus).
 - ▶ Naudokite tik nepriekaištingos būklės grandines (lynus).
 - ▶ Kabinkite kablius tik į tam skirtas kiaurymes kampinėse atramose.
 - ▶ Katilo bloką kranu leidžiama kelti tik atitinkamą kvalifikaciją turintiems asmenims.
- ▶ Kėlimo grandinių (lynų) atšakų kablius (5 pav., [3]) pakabinkite katilo bloko abiejų kampinių atramų kiaurymėse (5 pav., [4]).
 - ▶ Krano kabli (5 pav., [2]) kabinkite ant kėlimo lyno.

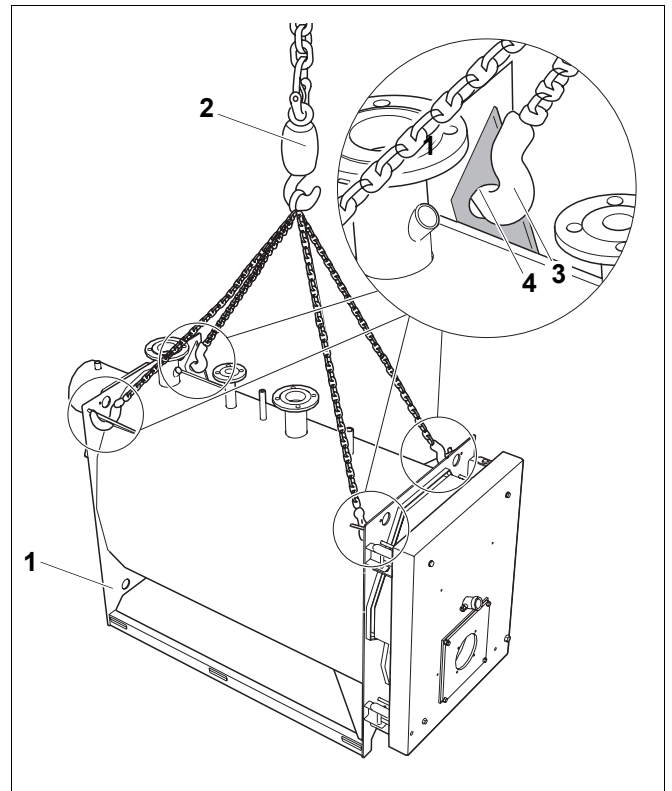


Bild 5 Katilo bloko kėlimas kranu

- 1 Katilo blokas
- 2 Krano kablys
- 3 Kėlimo grandinės / lyno atšakų kabliai
- 4 Kampinių atramų kiaurymės

7 Šildymo katilo pastatymas

Šiame skyriuje aiškinama, kaip tinkamai pastatyti "Logano S635".



PRANEŠIMAS: įrenginio gedimas dėl užšalimo!

- Šildymo sistemą statykite nuo šalčio apsaugotoje patalpoje.

7.1 Rekomenduojami atstumai iki sienų

Jei ruošiate pagrindą arba paviršių katilui statyti, turite išlaikyti nurodytus atstumus iki sienų (→ Pavyzdys 7 pav. arba 6 pav. ir 7 lent., 17 psl.). Paviršius turi būti tvirtas, lygus ir horizontalus. Katilo priekinė briauna turi baigtis prie pagrindo briaunos.

Katilo statymo pavyzdžiai pateikti (7 pav. ir 6 pav., 17 psl.).

Degiklio durelių vėrius galite perdėti iš dešinės į kairę pusę (→ 8.1 skyrių "Degiklio durelių perkėlimas", 19 psl.).

Katilo ilgis L_K nurodytas (4 skyrių "Techniniai duomenys", 8 psl.).

Šildymo katilas	Katilo dydis SE635/SK635	Atstumas A_H , mm	Atstumas A_V , mm ¹
"Logano S635"	230/325	900 (600)	2000 (700)
	350/485	900 (600)	2000 (800)
	490/555	1000 (700)	2000 (900)

Pastaba

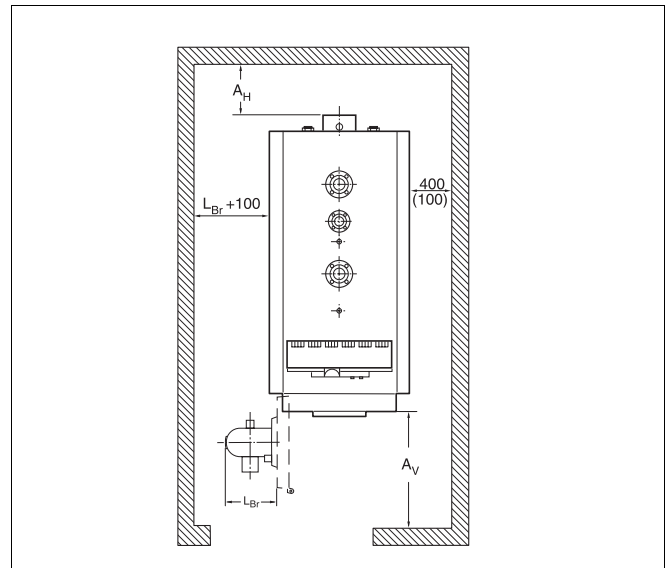
Statydami šildymo katilą laikykitės nurodytų minimalių atstumų (skliausteliuose) (→ Pavyzdys 7 pav. ir 6 pav.). Tam, kad katilą būtų galima lengviau surinkti ir techniškai prižiūrėti, būtina išlaikyti rekomenduojamus atstumus iki sienų.

Montuojant išmetamųjų dujų triukšmo slopintuvą reikia numatyti daugiau vietos.

Jei reguliavimo prietaisą su laikikliu (priedai) tvirtinate prie šildymo katilo šono, turite laikytis atstumų, nurodytų šio laikiklio (priedai) montavimo instrukcijoje.

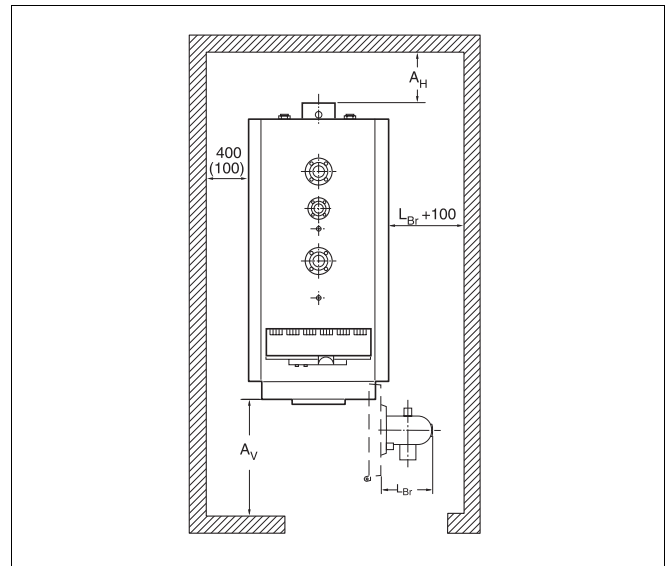
7 lent. Nustatytas atstumas iki sienų

1 [vertinkite dydį L_{BR} (degiklio ilgis) priklausomai nuo atstumo A_V].



6 pav. Patalpa su šildymo katilu (statomas dešinėje pusėje) Matmenys, mm

* Montuojant išmetamųjų dujų triukšmo slopintuvą reikia numatyti daugiau vietos.



7 pav. Patalpa su šildymo katilu (statomas kairėje pusėje) Matmenys, mm

* Montuojant išmetamųjų dujų triukšmo slopintuvą reikia numatyti daugiau vietos.

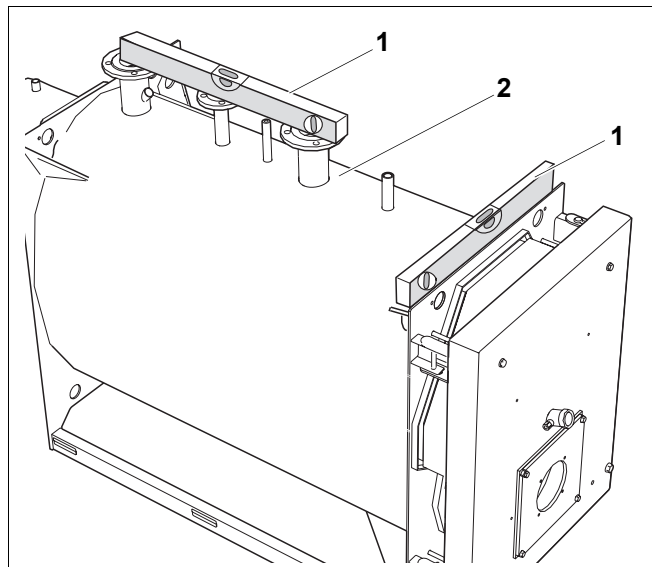
7.2 Šildymo katilo išlyginimas

Išlyginkite šildymo katilą (8 pav., [2]) horizontaliai ir vertikaliai, kad jame nesikaupytų oro.



Katilui išlyginti naudokite skardos juosteles.

- Šildymo katilą (8 pav., [2]), kaip parodyta 8 pav., horizontaliai ir vertikaliai lyginkite gulsčiuku (8 pav., [1]).



8 pav. Šildymo katilo išlyginimas

- 1 Gulsčiukas
- 2 Šildymo katilas

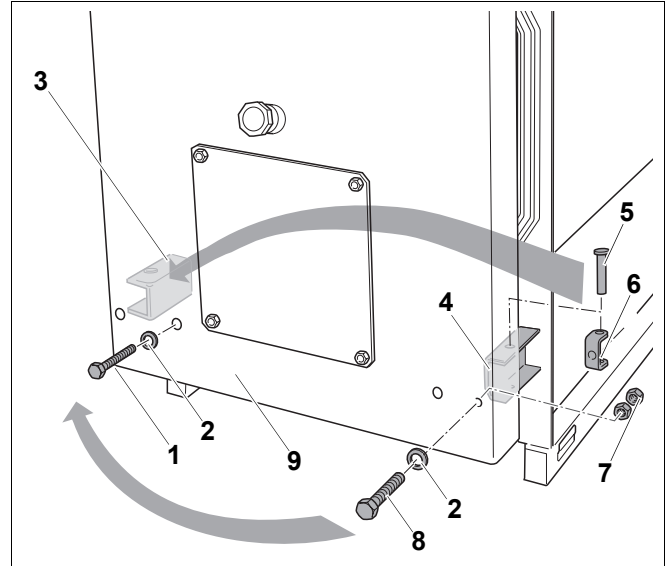
8 Šildymo katilo montavimas

Šiame skyriuje aiškinama, kaip tinkamai montuoti šildymo katilą.

8.1 Degiklio durelių perkėlimas

Durelių vyrius galima montuoti ir kairėje, ir dešinėje pusėse.

- ▶ Atlaisvinkite varžtą šešiabriaune galvute M16 (9 pav., [8]) apatiniame dešiniajame vyryje (9 pav., [4]), kad galėtumėte pajudinti vyrio kaištį (9 pav., [5]).
- ▶ Vyrio kaištį (9 pav., [5]) ištraukite iš šakučių (9 pav., [6]) ir iš apatinio dešiniojo vyrio (9 pav., [4]).
- ▶ Varžtą šešiabriaune galvute M16 (9 pav., [8]) išsukite iš vyrių šakutės (9 pav., [6]).
- ▶ Atsukite priveržtas veržles M16 (9 pav., [7]) ir nusukite jas nuo varžto šešiabriaune galvute M16 (9 pav., [8]).
- ▶ Varžtą šešiabriaune galvute M16 (9 pav., [8]) išsukite iš degiklio durelių (9 pav., [9]).
- ▶ Išsukite varžtą šešiabriaune galvute M12 (9 pav., [1]) apatiniame kairiajame vyryje (9 pav., [3]) iš katilo priekinės sienelės srieginės kiaurymės ir ištraukite iš degiklio durelių (9 pav., [9]).



9 pav. Apatinių vyrių nuėmimas

- 1 Varžtas šešiabriaune galvute M12
- 2 Poveržlės
- 3 Apatinis kairysis vyris
- 4 Apatinis dešinysis vyris
- 5 Vyrių kaiščiai
- 6 Vyrių šakutė
- 7 Veržlės M16
- 8 Varžtas šešiabriaune galvute M16
- 9 Degiklio durelės

- ▶ Poveržlę (10 pav., [2]) užmaukite ant varžto šešiabriaune galvute M16 (10 pav., [8]).
- ▶ Varžtą šešiabriaune galvute M16 (10 pav., [8]) prakiškite pro degiklio dureles (10 pav., [9]) į apatinį kairijį vyrį (10 pav., [3]).
- ▶ Veržlės M16 (10 pav., [7]) užsukite ant varžto šešiabriaune galvute M16 (10 pav., [8]).
- ▶ Varžtą šešiabriaune galvute M16 (10 pav., [8]) įsukite į vyro šakutes (10 pav., [6]).



NUORODOS NAUDOTOJUI

Patikrinkite, kad įstatomo vyro kaiščio (10 pav., [5]) galvutė būtų nukreipta į viršų.

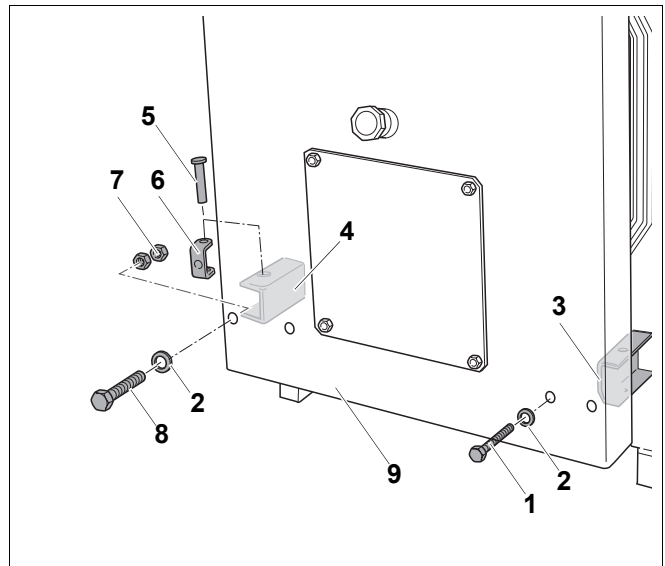
- ▶ Kaištį įkiškite į apatinį kairijį vyrį ir šakutes (10 pav., [6]).
- ▶ Varžtą šešiabriaune galvute M16 priveržkite veržlėmis M16 (10 pav., [7]).
- ▶ Varžtą šešiabriaune galvute M12 su poveržle priveržkite prie apatinio dešiniojo vyro katilo priekinės sienelės srieginėje kiaurymėje (10 pav.).

- ▶ Atlaisvinkite varžtą šešiabriaune galvute M12 (11 pav., [1]) viršutiniame dešiniajame vyryje (11 pav., [4]), kad galėtumėte pajudinti vyro kaištį (11 pav., [3]).
- ▶ Kaištį (11 pav., [3]) ištraukite iš viršutinio dešiniojo vyro (11 pav., [4]).
- ▶ Kaištį (11 pav., [3]) prakiškite pro viršutinį kairijį vyrį (11 pav., [2]).
- ▶ Atsukite varžtą šešiabriaune galvute M12 (11 pav., [1]) tiek, kad būtų galima įkišti kaištį (11 pav., [3]).
- ▶ Kaištį (11 pav., [3]) prakiškite pro viršutinį kairijį vyrį (11 pav., [2]).



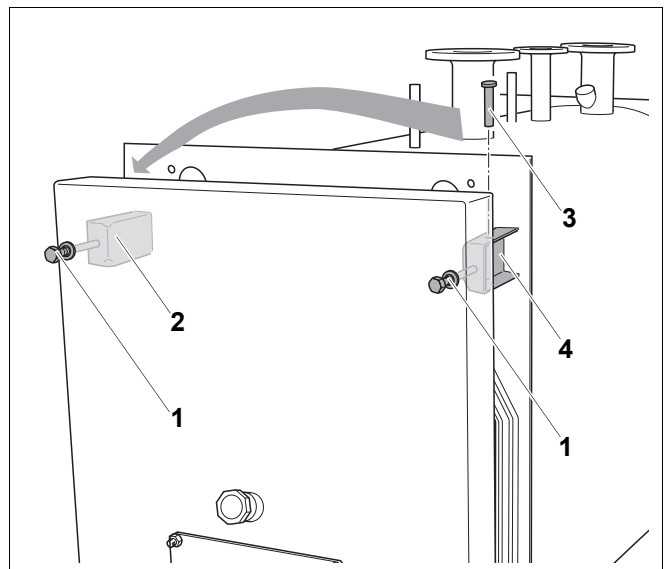
PRANEŠIMAS: įrenginio pažeidimai dėl netolygiai suveržtų dalių!

- ▶ Tolygiai kryžminiu būdu veržkite degiklio durelių varžtus šešiabriaune galvute M12 ir M16.



10 pav. Apatinių vyrų sukeitimas

- 1 Varžtas šešiabriaune galvute M12
- 2 Poveržlės
- 3 Apatinis kairysis vyris
- 4 Apatinis dešinysis vyris
- 5 Vyrių kaiščiai
- 6 Vyrių šakutė
- 7 Veržlės M16
- 8 Varžtas šešiabriaune galvute M16
- 9 Degiklio durelės



11 pav. Apatinio vyro perkėlimas

- 1 Varžtai šešiabriaune galvute M12
- 2 Viršutinis kairysis vyris
- 3 Vyrių kaiščiai
- 4 Viršutinis dešinysis vyris

8.2 Skersinių montavimas



"A – C paketai" supakuoti pagal montavimo eigą.



Užpakalinio skersinio (13 pav., [3]) ir priekinio skersinio (12 pav., [4]) atbrailos turi būti nukreiptos į katilo bloką.

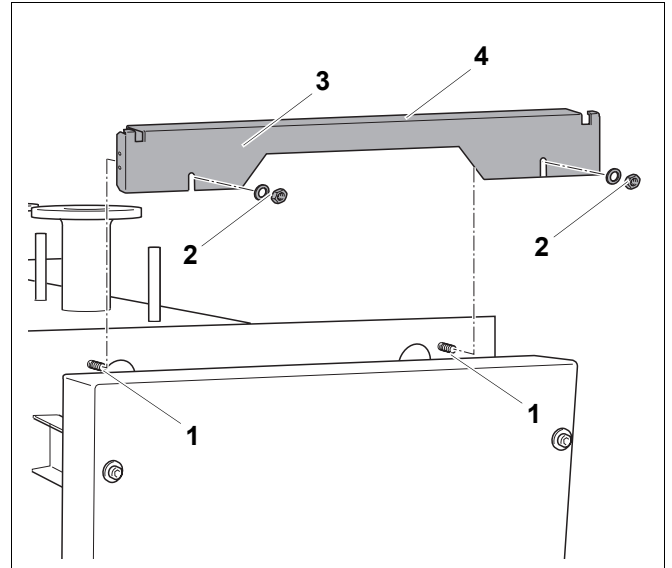
Užpakalinis ir priekinis skersiniai yra identiški.

8.2.1 Priekinio skersinio montavimas

- ▶ Atlaisvinkite prisuktas varžles (12 pav., [2]).
- ▶ Priekinį skersinį (12 pav., [3]) įstatykite tarp 2 poveržlių (12 pav., [2]).
- ▶ Užveržkite varžles (12 pav., [2]).

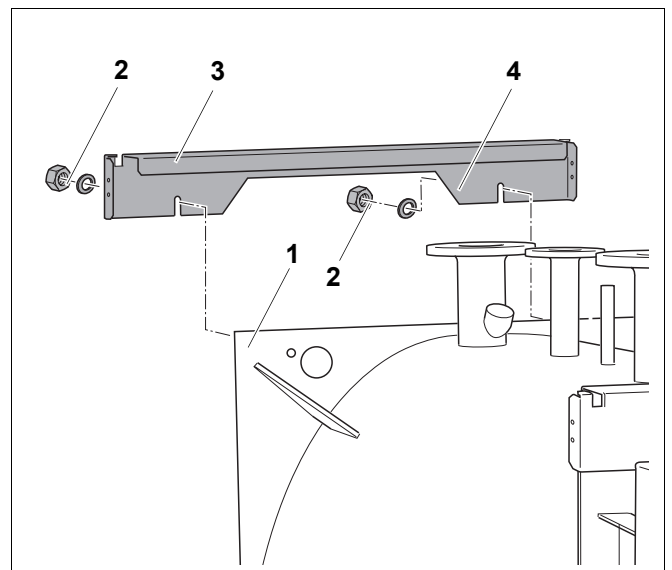
8.2.2 Užpakalinio skersinio montavimas

- ▶ Atlaisvinkite prisuktas varžles (13 pav., [2]).
- ▶ Užpakalinį skersinį (13 pav., [4]) įstatykite tarp 2 poveržlių (13 pav., [2]).
- ▶ Užveržkite varžles (13 pav., [2]).



12 pav. Priekinio skersinio montavimas

- 1 Katilo priekinės sienelės kaitiniai varžtai
- 2 Poveržlės ir varžlės
- 3 Priekinis skersinis
- 4 Priekinio skersinio atbraila



13 pav. Užpakalinio skersinio montavimas

- 1 Katilo užpakalinė sienelė
- 2 Poveržlės ir varžlės
- 3 Užpakalinio skersinio atbraila
- 4 Užpakalinis skersinis

8.2.3 Šoninių skersinių montavimas

Kairiojo šoninio ir dešiniojo šoninio skersinių montavimas pavaizduotas pagal kairiojo šoninio skersinio pavyzdį (14 pav., [1]). Dešinijį šoninį skersinį montuokite taip pat, kaip ir kairijį.



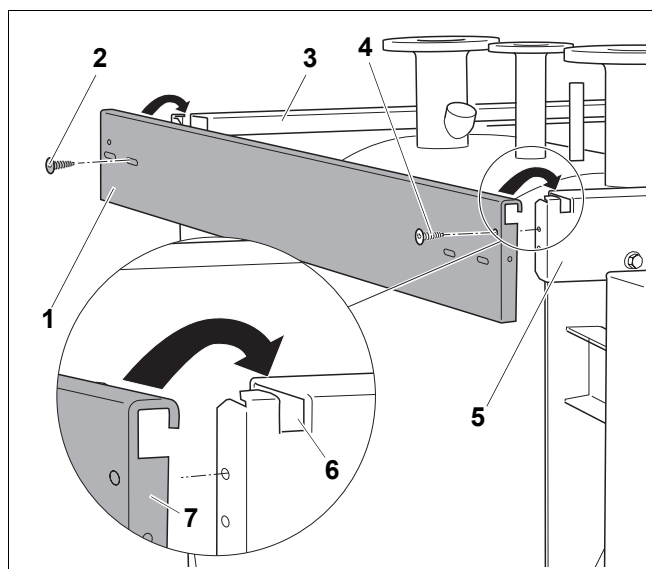
Kairysis ir dešinysis šoniniai skersiniai yra identiški.

Priekinio šoninio skersinio atbrailos kiaurymė (14 pav., [7]) nenaudojama, o užpakalinio skersinio kiaurymė naudojama suveržiant užpakalinę ir šoninę sienelės.

- ▶ Kairijį šoninį skersinį (14 pav., [1]) užkabinkite už skersinių išpjovų (14 pav., [6]).
- ▶ Kairijį šoninį skersinį (14 pav., [1]) per aukščiausiai esančią kiaurymę varžtu (14 pav., [4]) priveržkite prie priekinio skersinio (14 pav., [5]).
- ▶ Kairijį šoninį skersinį (14 pav., [1]) per priekinę pailgą kiaurymę varžtu (14 pav., [2]) priveržkite prie užpakalinio skersinio (14 pav., [3]).
- ▶ Dešinijį šoninį skersinį sumontuokite taip, kaip aprašyta anksčiau.

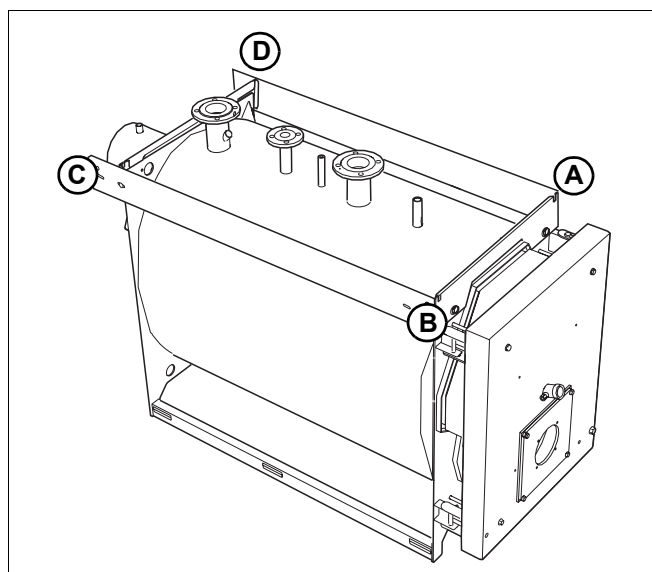
Kad šoninės sienelės būtų pastatytos tiksliai, kairijį ir dešinijį šoninius skersinius vienas kito atžvilgiu reikia išlyginti pagal įstrižaines.

- ▶ Pagal įstrižaines nustatykite kairiojo ir dešiniojo skersinių padėtis A–C ir B–D (15 pav.). Jei reikia, skersinį pastumkite ir prisukite per pailgas kiaurymes.



14 pav. Kairiojo šoninio skersinio montavimas

- 1 Kairysis šoninis skersinis
- 2 Varžtas
- 3 Užpakalinis skersinis
- 4 Varžtas
- 5 Priekinis skersinis
- 6 Skersinių išpjovos
- 7 Kiaurymė



15 pav. Kairiojo ir dešiniojo šoninių skersinių išlyginimas vienas kito atžvilgiu

8.3 Vandens trūkumo apsaugos montavimas

"Buderus" skystojo kuro ir dujų specialieji šildymo katilai tinkami eksploatuoti su skystojo kuro arba priverstinės traukos dujinio kuro degikliais pagal EN676.



Vokietijai

Šildymo katiluose, kurių galia > 350 kW, pagal DIN 4751 - 2 dalį reikia sumontuoti apsaugą nuo vandens trūkumo (priedas).

- ▶ Laikykitės gamintojo montavimo ir eksploatavimo instrukcijų.

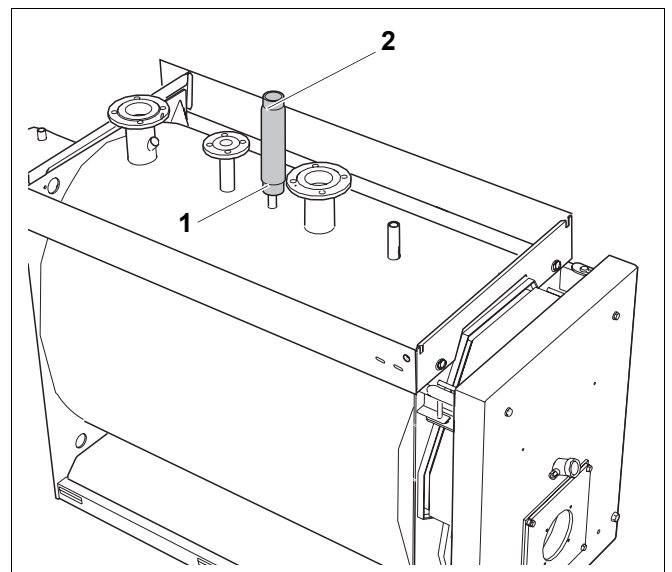


Lenkijai

Šildymo katiluose, kurių galia > 100 kW, pagal PN-91/B-2414 (p2.5) turite sumontuoti apsaugą nuo vandens trūkumo (priedas).

- ▶ Vandens trūkumo apsaugos vamzdį (16 pav., [2]) sandariai įstatykite į šildymo katilo 2" movą (16 pav., [1]).
- ▶ Vandens trūkumo apsaugą (priedas) įstatykite į tam skirtą vamzdį (16 pav., [2]).

Jei prie vandens trūkumo apsaugos jungties (WMS) neįjungiate vandens trūkumo apsaugos, turite ištraukti plastikinį kaištį ir šią jungtį (WMS) uždaryti akle.



16 pav. Vandens trūkumo apsaugos montavimas

- 1 Vandens trūkumo apsaugos jungtis
- 2 Vandens trūkumo apsaugos vamzdis

8.4 Šildymo katilo jungimas prie vamzdyno

Prijungdami šildymo katilą prie vamzdyno, laikykitės žemiau pateiktų nurodymų. Kad įrenginys nepriekaištingai veiktų, svarbu laikytis šių nuorodų.



Kad šildymo katilo neužterštų vandenyje esantys teršalai, rekomenduojame grįžtančio srauto kontūre sumontuoti purvarinkį.



PRANEŠIMAS: įrenginio pažeidimai dėl nesandarių jungčių!

- ▶ Vamzdžius prie šildymo katilo junkite taip, kad nesusidarytų įtempimų.

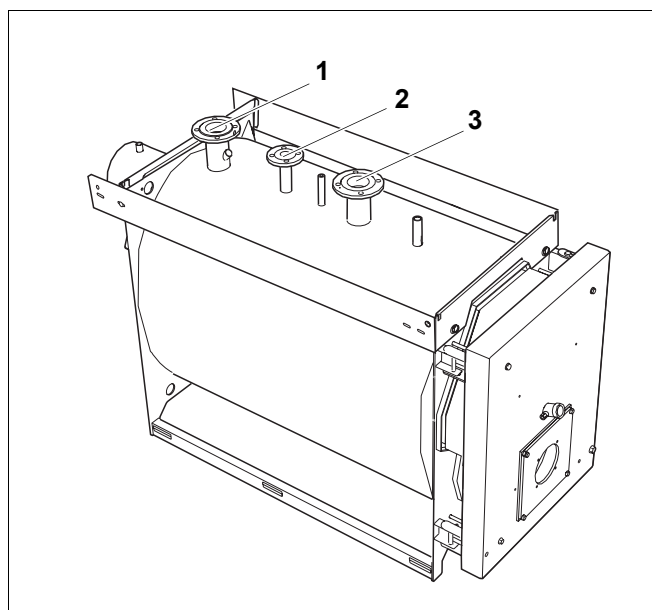
8.4.1 Iš šildymo sistemos grįžtančio srauto linijos prijungimas

- ▶ Šildymo sistemos grįžtančio srauto vamzdį prijunkite prie šildymo katilo grįžtančio srauto jungties (17 pav., [3]).



PRANEŠIMAS: įrenginio pažeidimai dėl per žemos į katilą grįžtančio srauto temperatūros!

- ▶ Laikykitės eksploatacijos sąlygų reikalavimų (žr. katalogo K6 lapą).



17 pav. Šildymo katilas "Logano S635"

- 1 Šildymo katilo tiekiamo srauto jungtis (VK)
- 2 Tiekiamo srauto apsauginė linija (VSL – prijungti apsauginiam vožtuvui)
- 3 Šildymo katilo grįžtančio srauto jungtis (RK)

8.4.2 Į šildymo sistemą ištekiančio srauto linijos prijungimas

- ▶ Šildymo sistemos tiekiamo srauto vamzdį prijunkite prie šildymo katilo tiekiamo srauto jungties (18 pav., [1]).

8.4.3 Tiekiamo srauto apsauginės linijos prijungimas

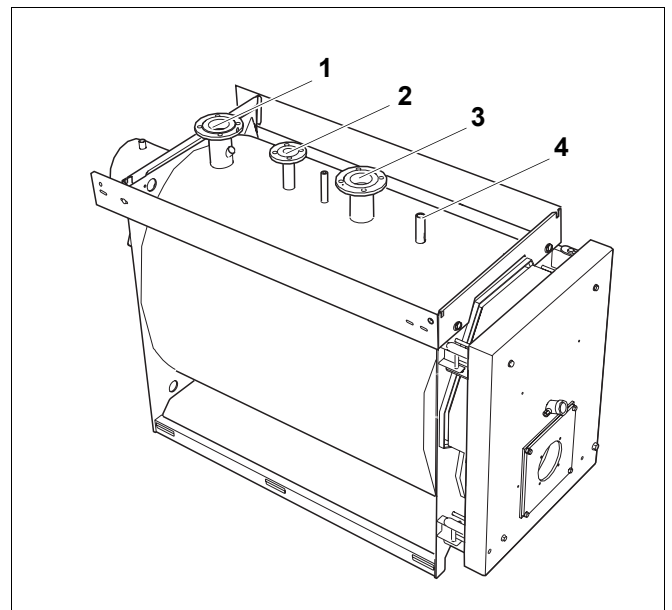


PRANEŠIMAS: Įrenginio pažeidimai dėl blogai prijungtų komponentų prie tiekiamo srauto apsauginės linijos (18 pav.).

- ▶ Prie tiekiamo srauto apsauginės linijos neįjunkite jokio tūrinio vandens šildytuvo arba kito šildymo kontūro (18 pav.).
- ▶ Apsauginį vožtuvą 4 varžtais priveržkite prie tiekiamo srauto apsauginės linijos jungties (VSL) – (18 pav., [2]).

8.4.4 Armatūros prijungimas

- ▶ Prijunkite armatūrą prie tam skirtos jungties (18 pav., [4]). Laikykitės atskiros montavimo instrukcijos.



18 pav. Šildymo katilas "Logano S635"

- 1 Šildymo katilo tiekiamo srauto jungtis (VK)
- 2 Tiekiamo srauto apsauginė linija (VSL – apsauginiam vožtuvui prijungti)
- 3 Šildymo katilo grįžtančio srauto jungtis (RK)
- 4 Armatūros jungtis

8.5 Šildymo katilo pripildymas ir jungčių sandarumo tikrinimas

Prieš pradėdami eksploatuoti šildymo įrenginį, patikrinkite jo sandarumą, kad eksploatacijos metu šildymo įrenginyje neatsirastų nuotėkio.



ĮSPĖJIMAS: pavojus sveikatai dėl užteršto geriamojo vandens!

- ▶ Būtinai laikykitės įrangos eksploatavimo šalyje galiojančių teisės aktų ir normų geriamajam vandeniui nuo užteršimo apsaugoti (pvz., per vandenį iš šildymo sistemų).
- ▶ Laikykitės EN 1717.



PRANEŠIMAS: įrenginio pažeidimai dėl viršslėgio tikrinant sandarumą. Esant aukštam slėgiui, gali būti pažeidžiami slėgio, reguliavimo ir apsauginiai įtaisai!

- ▶ Pasirūpinkite, kad tikrinant sandarumą nebūtų primontuoti slėgio, reguliavimo ar apsaugos įtaisai, jei jų negalima atjungti nuo šildymo katilo vandens cirkuliacijos sistemos.



PRANEŠIMAS: įrenginio pažeidimai dėl temperatūrų skirtumo!

- ▶ Pildykite šildymo įrenginį tik tada, kai jis yra šaltas (leidžiamoji maksimali tiekiamo srauto temperatūra 40 °C).
- ▶ Šildymo sistemai veikiant, vandenį leiskite pro šildymo sistemos vamzdžių sistemos čiaupą (grįžtamoji linija), o ne pro katilo pripildymo/išleidimo čiaupą.
- ▶ Vandens kokybės duomenis sekite pagal įrašus eksploatacijos žurnale, į jį įrašykite pilamo vandens kiekį ir jo savybes.

- ▶ Pripildykite šildymo sistemą vandens (13.1 skyrių "Šildymo įrangos pildymas", 43 psl.).
- ▶ Patikrinkite jungčių sandarumą.

8.6 Katilo bloko šilumos izoliacijos uždėjimas

Katilo "Logano S635" (230 kW – 420 kW) šilumos izoliaciją sudaro viena dalis (19 pav.).

Katilo "Logano S635" (nuo 490 kW) šilumos izoliaciją sudaro dvi dalys (20 pav.).



Norėdami tinkamai uždėti šilumos izoliaciją, laikykitės šio nurodymo:

- ▶ Katilo bloko šilumos izoliaciją susekite sąvaržomis. Šviesioji šilumos izoliacijos pusė turi būti nukreipta į katilą.

8.6.1 Katilo bloko šilumos izoliacijos uždėjimas "Logano S635" (230 kW – 420 kW)

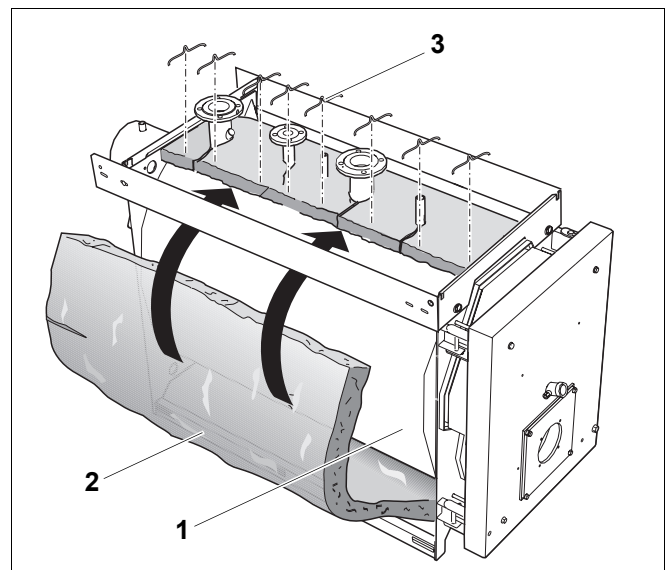
- ▶ Šilumos izoliaciją (19 pav., [2]) pakiškite po katilo bloku (19 pav., [1]).
- ▶ Šilumos izoliaciją (19 pav., [2]) apvyniokite aplink katilą (19 pav., [1]).

- ▶ Jei reikia, pagilinkite šilumos izoliacijos įpjovą (19 pav., [2]).
- ▶ Šilumos izoliaciją (19 pav., [2]), kaip parodyta 19 pav., pritvirtinkite sąvaržomis (19 pav., [3]).

8.6.2 Šilumos izoliacijos "Logano S635" (nuo 490 kW) uždėjimas

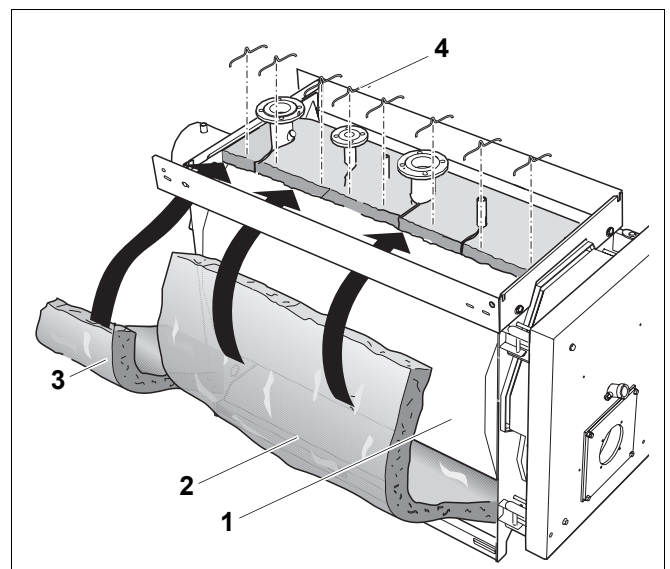
Didžiąją šilumos izoliacijos dalį (20 pav., [2]) uždėkite ant katilo priekinės sienelės, o mažąją dalį (20 pav., [3]) – ant užpakalinės sienelės.

- ▶ Didžiąją ir mažąją katilo bloko šilumos izoliacijos dalis (20 pav., [2] ir [3]) uždėkite taip, kaip aprašyta 8.6.1 skyrių "Katilo bloko šilumos izoliacijos uždėjimas "Logano S635" (230 kW – 420 kW)".



19 pav. Vienos dalies katilo bloko šilumos izoliacijos uždėjimas

- 1 Katilo blokas
- 2 Katilo bloko šilumos izoliacija
- 3 Sąvaržos

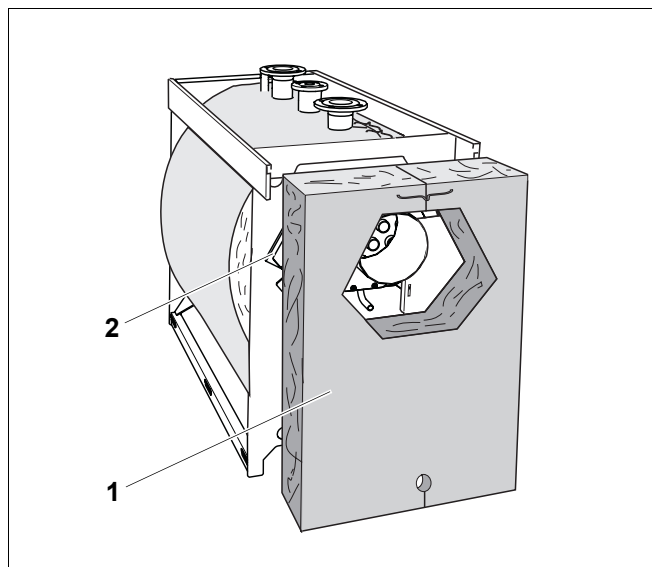


20 pav. Dviejų dalių katilo bloko šilumos izoliacijos uždėjimas

- 1 Katilo blokas
- 2 Šilumos izoliacijos didžioji dalis
- 3 Šilumos izoliacijos mažoji dalis
- 4 Sąvaržos

8.6.3 Užpakalinės sienelės šilumos izoliacijos uždėjimas

- ▶ Uždėkite užpakalinės sienelės šilumos izoliaciją (21 pav., [1]) taip, kad išpjovoje būtų išmetamųjų dujų rinktuvas (21 pav., [2]).

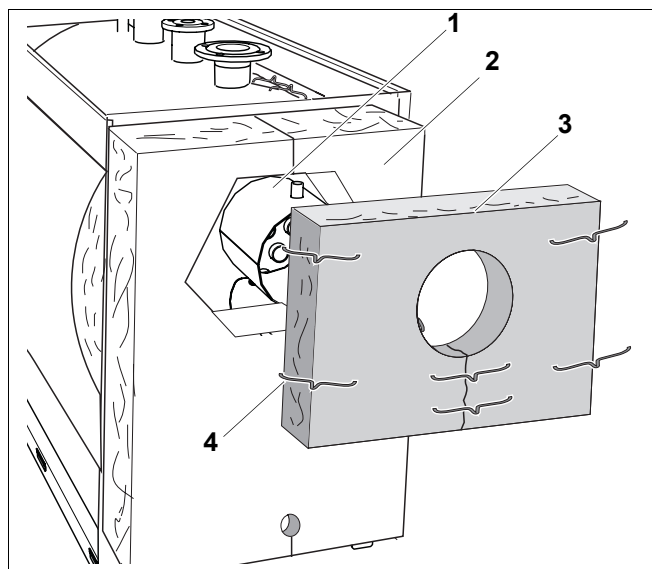


21 pav. Užpakalinės sienelės šilumos izoliacijos uždėjimas

- 1 Užpakalinės sienelės šilumos izoliacija
- 2 Išmetamųjų dujų rinktuvas

8.6.4 Išmetamųjų dujų rinktuvo šilumos izoliacijos dėjimas

- ▶ Uždėkite išmetamųjų dujų rinktuvo šilumos izoliaciją (22 pav., [3]) taip, kad išpjovoje būtų išmetamųjų dujų atvamzdis (22 pav., [1]).
- ▶ Išmetamųjų dujų rinktuvo šilumos izoliaciją (22 pav., [3]), kaip parodyta 22 pav., pritvirtinkite sąvaržomis (22 pav., [4]) prie katilo bloko šilumos izoliacijos (22 pav., [2]).

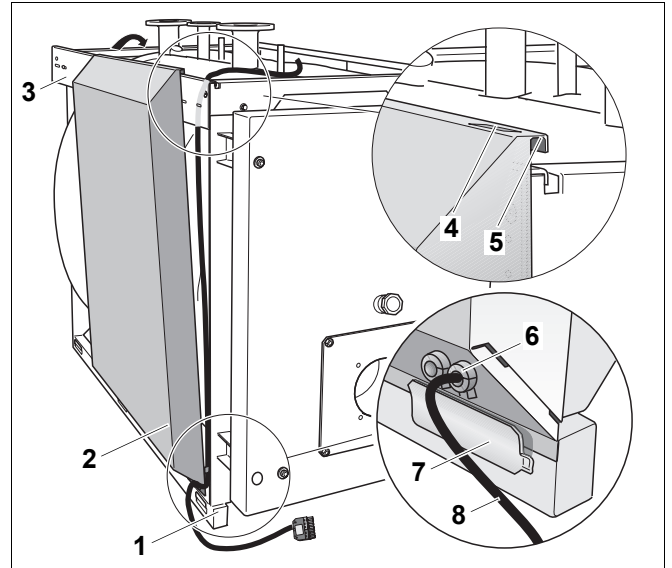


22 pav. Išmetamųjų dujų rinktuvo šilumos izoliacijos uždėjimas

- 1 Išmetamųjų dujų atvamzdis
- 2 Katilo bloko šilumos izoliacija
- 3 Išmetamųjų dujų rinktuvo šilumos izoliacija
- 4 Sąvaržos

8.7 Degiklio laido tiesimas

- ▶ Degiklio laidą su apsauga nuo laido ištraukimo (23 pav., [8]) vyrių pusėje prakiškite po šoniniu skersiniu (23 pav., [3]) iki katilo bloko pagrindo rėmo (23 pav., [1]).
- ▶ Priekinę kairiąją šoninę sienelę (23 pav., [2]) (jei vyriai dešinėje pusėje – dešiniąją šoninę sienelę) pridėkite prie katilo bloko.
- ▶ Degiklio laidą su apsaugo nuo laido ištraukimo (23 pav., [8]) prakiškite pro laikiklį (23 pav., [6]) priekinėje kairiojoje šoninėje sienelėje (23 pav., [2]). Degiklio prijungimo kištukas (didelis) yra išorėje.



23 pav. Priekinės kairiosios šoninės sienelės montavimas

- 1 Katilo bloko pagrindo rėmas
- 2 Priekinė kairioji šoninė sienelė
- 3 Šoninis skersinis
- 4 Priekinės kairiosios šoninės sienelės išpjova
- 5 Priekinės kairiosios šoninės sienelės atbraila
- 6 Kabelio įvadas
- 7 Katilo rėmo liežuvėliai
- 8 Degiklio laidas su traukos kompensatoriumi

8.8 Šoninių sienelių montavimas

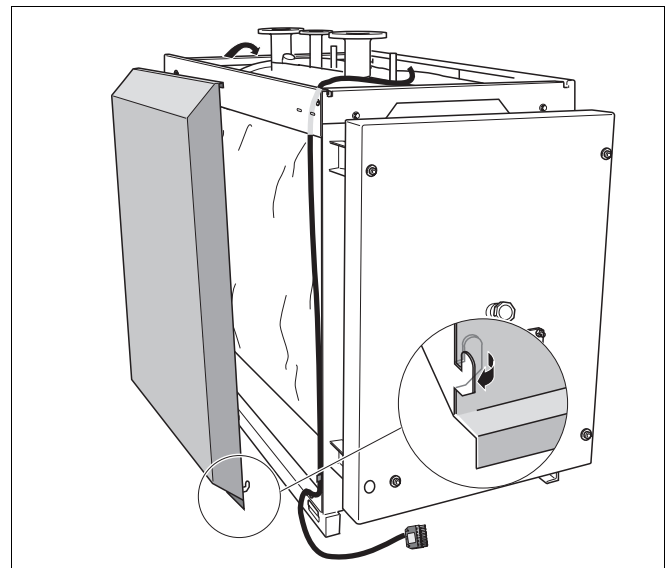
Šoninių sienelių montavimas čia pavaizduotas pagal priekinės kairiosios ir užpakalinės kairiosios šoninių sienelių pavyzdį. Priekinė dešinioji ir užpakalinė dešinioji šoninės sienelės montuojamos analogiškai.

- ▶ Abiejose priekinėse šoninėse sienelėse atsargiai atlenkite kabliukus, skirtus priekinei sienelėi užkabinti (24 pav., padidinta išnaša).



- ▶ Priekinės kairiosios šoninės sienelės išpjova (23 pav., [4]) turi būti nukreipta į katilo priekinę sienelę.

- ▶ Priekinę kairiąją šoninę sienelę (23 pav., [2]) užkiškite už katilo rėmo liežuvėlių (23 pav., [7]).
- ▶ Priekinę kairiąją šoninę sienelę (23 pav., [2]) su atbraila (23 pav., [5]) užkabinkite ant šoninio skersinio (23 pav., [3]).
- ▶ Priekinę kairiąją šoninę sienelę (23 pav., [2]) pastumkite į galą, kol ji prisiglaus prie šoninio skersinio (23 pav., [3]).



24 pav. Kabliuko atlenkimas



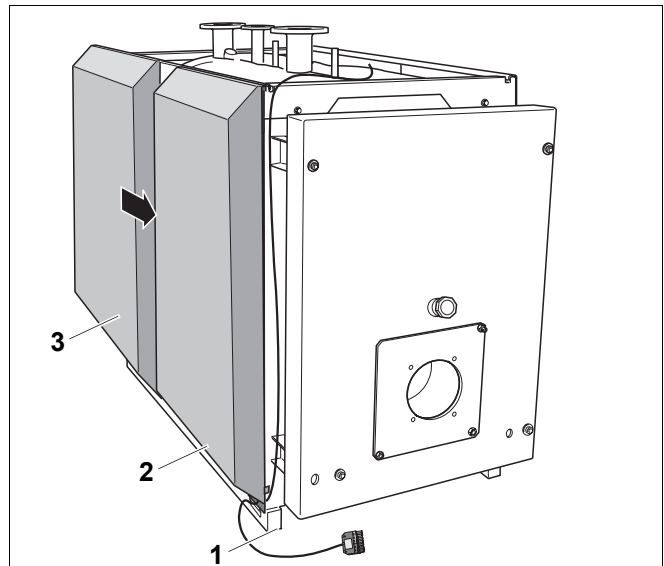
Norėdami supaprastinti užpakalinės kairiosios šoninės sienelės montavimą (25 pav., [3]), galite ją kabinti ne prie pat priekinės kairiosios šoninės sienelės (25 pav., [2]).

- ▶ Užpakalinė kairioji sienelė gali šiek tiek išsikišti virš katilo užpakalinės sienelės (25 pav.).
- ▶ Užpakalinės kairiosios šoninės sienelės išpjova turi būti nukreipta į katilo užpakalinę sienelę (23 pav., 29 psl.).

- ▶ Užpakalinę kairiąją šoninę sienelę (25 pav., [3]) užkiškite už katilo rėmo liežuvėlių (23 pav., 29 psl.).
- ▶ Užpakalinę kairiąją šoninę sienelę (25 pav., [3]) su atbraila (23 pav., 29 psl.) užkabinkite ant šoninio skersinio (23 pav., 29 psl.) ir pristumkite prie priekinės kairiosios šoninės sienelės (25 pav., [2]).

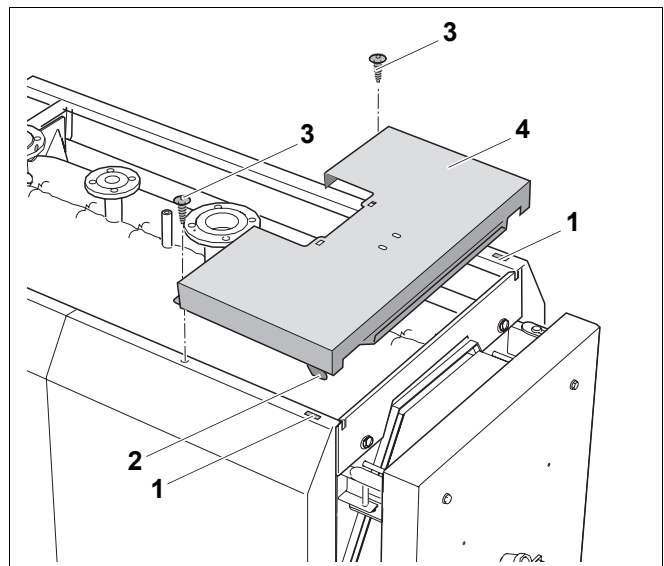
8.9 Priekinio katilo gaubto montavimas

- ▶ Priekinį katilo gaubtą su kabliukais (26 pav., [2]) įstatykite į priekinių šoninių sienelių išpjovas (26 pav., [1]) ir prispauskite.
- ▶ Priekinį katilo gaubtą (26 pav., [4]) per priekines šonines sieneles dviem varžtais (26 pav., [3]) priveržkite prie šoninių skersinių.



25 pav. Užpakalinės kairiosios šoninės sienelės montavimas

- 1 Pagrindo rėmas
- 2 Priekinė kairioji šoninė sienelė
- 3 Užpakalinė kairioji šoninė sienelė



26 pav. Priekinio katilo gaubto montavimas

- 1 Priekinės šoninės sienelės išpjova
- 2 Priekinio katilo gaubto kabliukai
- 3 Varžtai
- 4 Priekinis katilo gaubtas

9 Šildymo katilo išmetamųjų dujų įrangos prijungimas

Šiame skyriuje aiškinama, kaip prijungti šildymo katilo išmetamųjų dujų įrangą.

9.1 Išmetamųjų dujų vamzdžio sandarinimo manžeto užmovimas (priedai)

- ▶ Išmetamųjų dujų vamzdžio sandarinimo manžetą pritvirtinkite laikydamiesi atitinkamos montavimo instrukcijos.

9.2 Išmetamųjų dujų temperatūros jutiklio montavimas (priedas)

- ▶ Išmetamųjų dujų temperatūros jutiklį montuokite laikydamiesi atitinkamos montavimo instrukcijos.

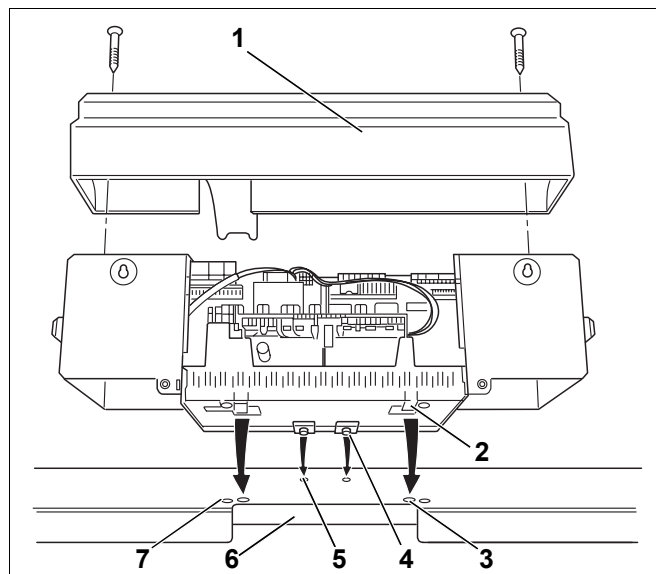
10 Reguliavimo prietaiso (priedas) montavimas

Šiame skyriuje aiškinama, kaip montuoti reguliavimo prietaisus "Logamatic" 4212, 4311 ir 4312 bei šildymo katilo temperatūros jutiklius. Taip pat aprašyta, kaip tiesti degiklio ir jutiklio kabelius ir montuoti katilo gaubto dalis.

10.1 Reguliavimo prietaiso montavimas

Čia 27 pav. iš užpakalinės pusės yra pavaizduotas reguliavimo prietaisas ir dengiamasis gaubtas (27 pav., [1]).

- ▶ Atsukite abu dengiamojo gaubto varžtus (27 pav., [1]). Dengiamąjį gaubtą nuimkite.
- ▶ Reguliavimo prietaisą priekyje kabliukais (27 pav., [4]) įstatykite į katilo priekinio gaubto ovaliąsias kiaurymes (27 pav., [5]).
- ▶ Reguliavimo prietaisą patraukite į priekį ir tada paverskite į atgal. Elastiniai kabliukai (27 pav., [2]) gale turi įlįsti į katilo priekinio gaubto stačiakampės kiaurymes (27 pav., [3]).
- ▶ Reguliavimo prietaiso pagrindą kairėje ir dešinėje kabelio įvado (27 pav., [6]) pusėje per kiaurymes prisukite prie katilo priekinio gaubto dviem savisriegiais varžtais (27 pav., [7]).



27 pav. Reguliavimo prietaiso montavimas

- 1 Dengiamasis gaubtas
- 2 Elastiniai kabliukai
- 3 Priekinio katilo gaubto stačiakampės kiaurymės
- 4 Įkišamieji kabliukai
- 5 Priekinio katilo gaubto ovaliosios kiaurymės
- 6 Priekinio katilo gaubto kabelio įvadas
- 7 Kiaurymės savisriegiams varžtais

10.2 Temperatūros jutiklių ir degiklio laido montavimas



Jungdami reguliavimo prietaisą laikykitės šių nurodymų:

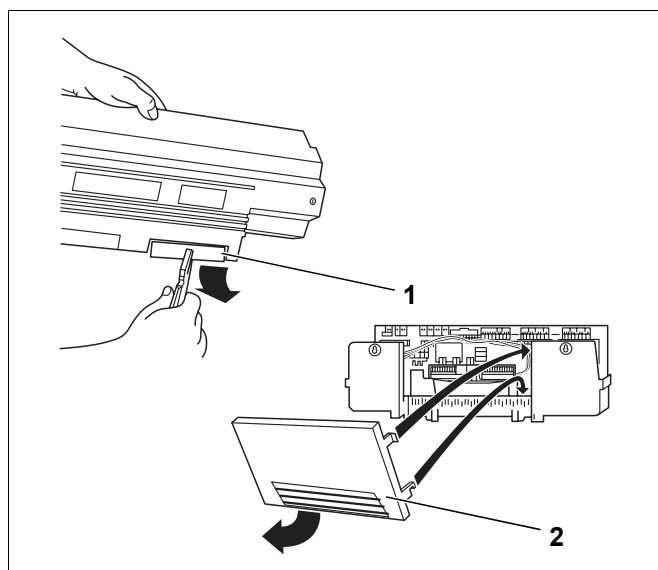
- ▶ atidžiai tieskite kabelių ir kapiliarinius vamzdelius.
- ▶ Tiesdami nesulenkite kapiliarinių vamzdelių.
- ▶ Šildymo sistemos elektros instaliacijos darbus atlikite tik turėdami atitinkamą kvalifikaciją. Jei tokios kvalifikacijos neturite, elektros įrangą patikėkite sujungti elektros instaliacijų įmonės specialistams.
- ▶ Laikykitės vietos normatyvų.
- ▶ Pagal EN 50165, įrenginys turi būti stacionariai prijungtas prie elektros tinklo.

- ▶ Jei reikia, išlaužkite užpakalinėje sienelėje esančio kabelio įvado išlaužiamąsias dalis (28 pav., [1]) ("Logamatic 4xxx") arba nuimkite užpakalinę sienelę ("Logamatic 4xxx") (28 pav., [2]).
- ▶ Sujunkite reguliavimo prietaiso jungtis pagal išvadų plokštės užrašus.
- ▶ Degiklio laidą iki reguliavimo prietaiso tieskite per priekinio katilo gaubto kabelinį įvadą.
- ▶ Degiklio laidą prie reguliavimo prietaiso prijunkite pagal kištukų plokštės užrašus.



Išvadų plokščių padėtys "Logamatic" reguliavimo prietaisuose skiriasi. Atidarius "Logamatic" reguliavimo prietaisą lengva atpažinti gnybtų plokštę. Skirtinguose reguliavimo prietaisuose gnybtų plokštės užrašai identiški.

- ▶ Prijunkite elektros jungtis pagal elektros jungčių schemą.

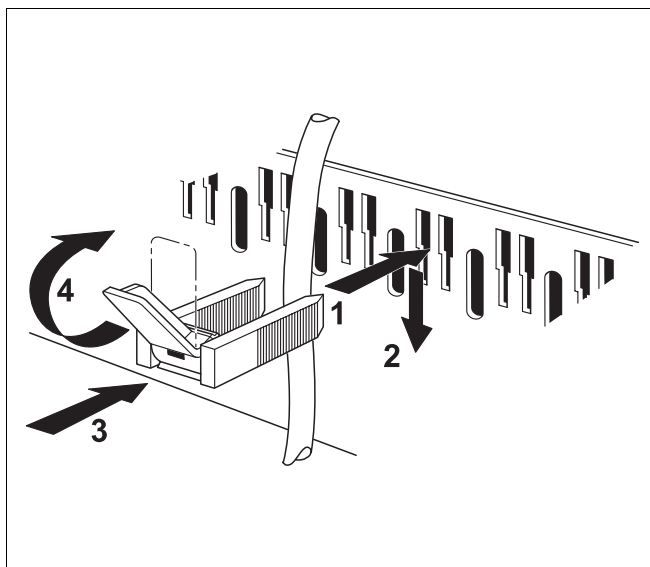


28 pav. Kabelio įvado paruošimas

- 1 Išlaužiamos dalys
- 2 Užpakalinės sienelės dalis ("Logamatic 4xxx")

Visus kabelius tvirtinkite specialiomis sąvaržomis (jeina į reguliavimo prietaiso tiekiamą komplektą). Atlikite tokius veiksmus:

- ▶ Sąvaržą, kaip parodyta 29 pav., su įdėtu kabeliu iš viršaus įstatykite į sąvaržų rėmo plyšius (29 pav., [1]).
- ▶ Kabelio sąvaržą pastumkite žemyn (29 pav., [2]).
- ▶ Paspauskite (29 pav., [3]).
- ▶ Svirtelę pakelkite į viršų (29 pav., [4]).
- ▶ Ant reguliavimo prietaiso vėl uždėkite dengiamąjį gaubtą (27 pav., 32 psl.).
- ▶ Reguliavimo prietaiso dengiamąjį gaubtą priveržkite varžtais (27 pav., 32 psl.).



29 pav. Kabelių tvirtinimas sąvaržomis

10.2.1 Temperatūros jutiklių montavimas "Logano SE635"

"Logano SE635" abu matavimo taškai yra katilo užpakalinėje sienelėje ir šildymo katilo tiekiamo srauto jungtyje.

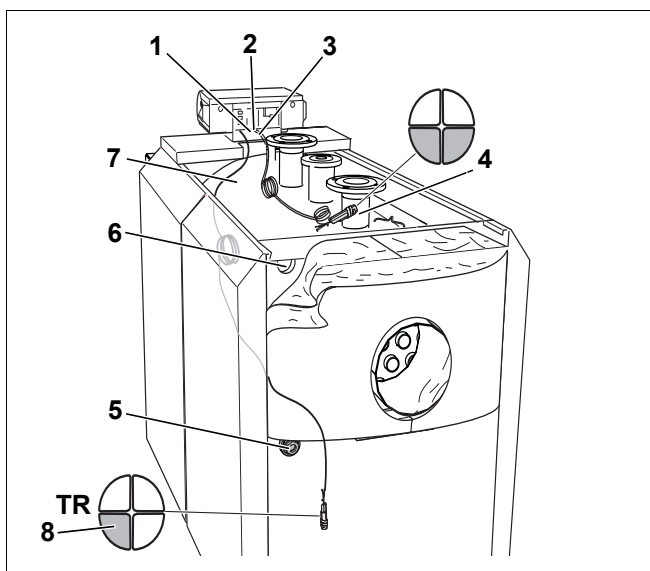


Temperatūros reguliatoriaus jutiklis pažymėtas "TR" simboliu.



Prašome atkreipti dėmesį į temperatūros jutiklių montavimo skirtumus, kai naudojamas reguliavimo prietaisas 4212 su papildomu moduliu ZM 427 (žr. apačioje).

- ▶ "Logamatic" reguliavimo prietaiso jutiklį ir temperatūros ribotuvo kapiliarinių vamzdelių jutiklį (30 pav., [3]) su 2 ketvirčio apskritimo formos aklėmis įstatykite į matavimo tašką šildymo katilo tiekiamo srauto jungtyje (30 pav., [4]).
- ▶ Temperatūros reguliatoriaus jutiklį (30 pav., [8]) nutieskite palei gaubtą užpakalinėje sienelėje link matavimo taško link (30 pav., [5]). Naudokite 3 akles (ketvirčio apskritimo formos). Temperatūros reguliatorius pažymėtas "TR" simboliu.
- ▶ Uždėkite apsauginę skardą (žr. atitinkamo reguliavimo prietaiso techninę dokumentaciją).



30 pav. Temperatūros jutiklių montavimas SE635

- 1 Jutiklių laidas STB
- 2 Priekinio katilo gaubto kabelio įvadas
- 3 Kapiliariniai vamzdeliai ir jutiklio laidas
- 4 Šildymo katilo tiekiamo srauto matavimo taškas
- 5 Matavimo taškas užpakalinėje sienelėje
- 6 Kiaurymė katilo užpakalinėje sienelėje
- 7 Katilo bloko šilumos izoliacija
- 8 Temperatūros reguliatoriaus jutiklis (TR)

- ▶ Likusius kabelių, kapiliarinių vamzdelių ir jutiklių laidų galus suvyniokite ir padėkite ant katilo bloko šilumos izoliacijos (30 pav., [7]).
- ▶ Degiklio laidą tieskite per priekinio katilo gaubto kabelio įvadą (30 pav., [2]).

Naudojant reguliavimo prietaisą 4212 su papildomu moduliu ZM 427, kai reguliuojama grįžtančio į katilą vandens temperatūra:

- ▶ Temperatūros ribotuvo kapiliarinių vamzdelių jutiklį (30 pav., [1]), temperatūros jutiklį reguliavimo prietaise ir papildomo modulio ZM 427 jutiklio priedą su ketvirčio apskritimo formos akle įstatykite į matavimo tašką šildymo katilo tiekiamo srauto jungtyje (30 pav., [4]).
- ▶ Temperatūros reguliatoriaus jutiklį (30 pav., [8]) įdėkite į matavimo tašką užpakalinėje katilo sienelėje (30 pav., [5]).



Kai temperatūra reguliuojama pagrindiniu reguliavimo prietaisu, papildomo modulio ZM 427 galima atsisakyti.

10.2.2 Temperatūros jutiklių montavimas "Logano SK635"

"Logano SK635" matavimo taškas yra katilo bloko viršuje, šildymo katilo tiekiamo srauto jungtyje.



Prašome atkreipti dėmesį į temperatūros jutiklių montavimo skirtumus, kai naudojamas reguliavimo prietaisas 4212 su papildomu modulių ZM427 (žr. apačioje).

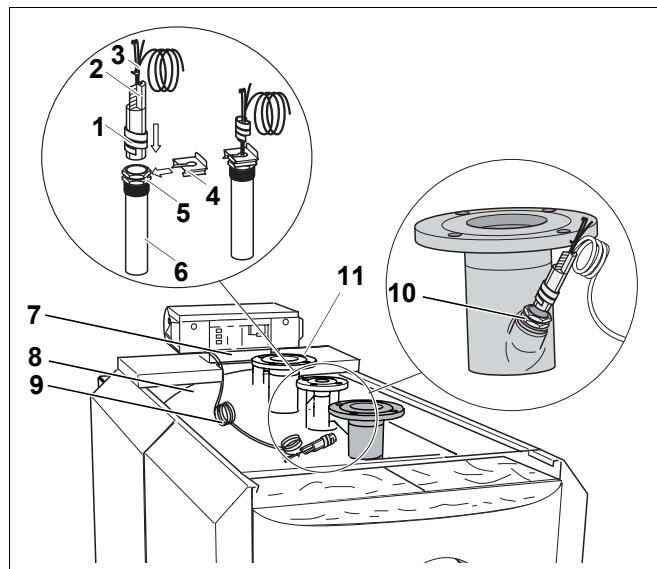
- ▶ Kapiliarinius vamzdelius ir jutiklių laidus (31 pav., [9]) nutieskite iki matavimo taško (31 pav., [10]) šildymo katilo tiekiamo srauto jungtyje.
- ▶ Likusius kapiliarinių vamzdelių ir jutiklių laidų galus (31 pav., [9]) suvyniokite ir padėkite ant katilo bloko šilumos izoliacijos (31 pav., [8]).
- ▶ Degiklio laidą tieskite per priekinio katilo gaubto kabelio įvadą (31 pav., [7]).
- ▶ Kompensacinę spyruoklę (31 pav., [2]) su temperatūros jutikliais (31 pav., [3]) iki atramos įdėkite į įleistinę tūtelę (31 pav., [6]).

Stumiant temperatūros jutiklius (31 pav., [3]) į įleistinę tūtelę (31 pav., [6]), plastikinė spiralė (31 pav., [1]) automatiškai atsitraukia.

- ▶ Jutiklio fiksatorių (31 pav., [4]) užmaukite ant įleistinės tūtelės galvutės (31 pav., [5]).

Naudojant reguliavimo prietaisą 4212 su papildomu modulių ZM 427, kai reguliuojama grįžtančio į katilą vandens temperatūra:

- ▶ Įdėkite visus reguliavimo prietaiso 4212 jutiklius į šildymo katilo tiekiamo srauto matavimo tašką (31 pav., [10]).
- ▶ ZM 427 jutiklį pritvirtinkite prie grįžtančio į katilą srauto jungties (31 pav., [11]).



31 pav. Temperatūros jutiklių komplekto montavimas

- 1 Plastikinė spiralė
- 2 Kompensacinė spyruoklė
- 3 Temperatūros jutikliai
- 4 Jutiklio apsauga
- 5 Įleistinės tūtelės galvutė
- 6 Įleistinė tūtelė
- 7 Priekinio katilo gaubto kabelio įvadas
- 8 Katilo bloko šilumos izoliacija
- 9 Kapiliariniai vamzdeliai ir jutiklių laidai
- 10 Matavimo taškas
- 11 Šildymo katilo grįžtančio srauto jungtis (RK)

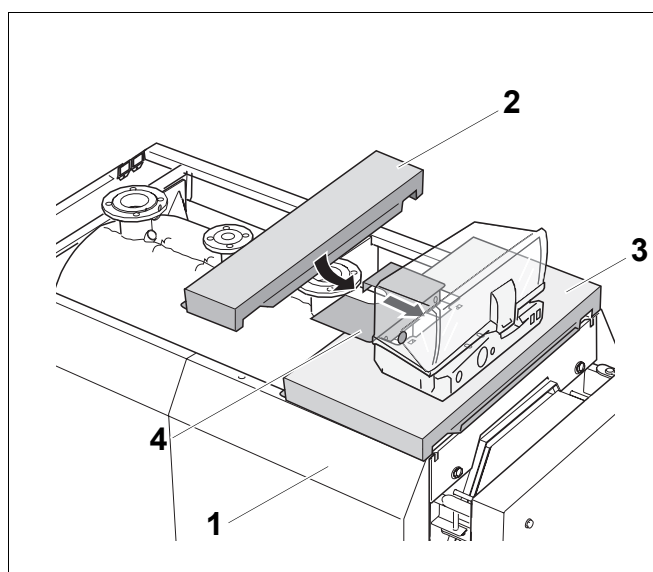
11 Katilo gaubto montavimas

Šiame skyriuje aiškinama, kaip montuoti katilo gaubtus:

- priekinį dangtį,
- šoninius gaubtus,
- įdėklus,
- užpakalinę sienelę.

11.1 Katilo priekinio dangčio uždėjimas

- ▶ Priekinį dangtį (32 pav., [2]) uždėkite ant priekinių šoninių sienų (32 pav., [1]) ir pastumkite priekinio katilo gaubto link (32 pav., [3]).
- ▶ Priekinę gaubto dalį (32 pav., [4]) uždėkite ant priekinio katilo gaubto (32 pav., [3]) ir prisukite.



32 pav. Katilo priekinio dangčio uždėjimas

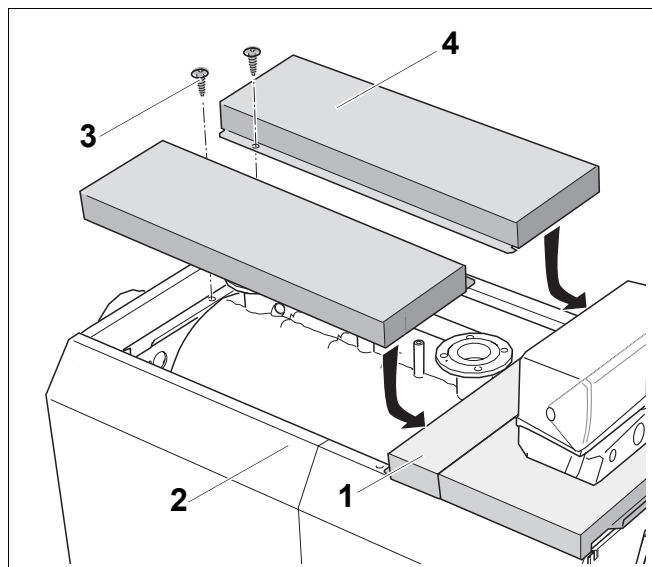
- 1 Priekinė šoninė siena
- 2 Priekinis dangtis
- 3 Priekinis katilo gaubtas
- 4 Priekinė gaubto dalis

11.2 Šoninių katilo gaubtų montavimas

- ▶ Šoninius katilo gaubtus (33 pav., [4]) su į vidų nukreipta atbraila uždėkite ant šoninių sienų (33 pav., [2]).
- ▶ Šoninius katilo gaubtus (33 pav., [4]) pastumkite priekinio dangčio link (33 pav., [1]) ir pritvirtinkite.

Atkreipkite dėmesį į įdėklų plotį (34 pav., [1]), kad jie tilptų tarp šoninių katilo gaubtų.

- ▶ Šoninius katilo gaubtus (33 pav., [4]) priveržkite varžtais (33 pav., [3]).

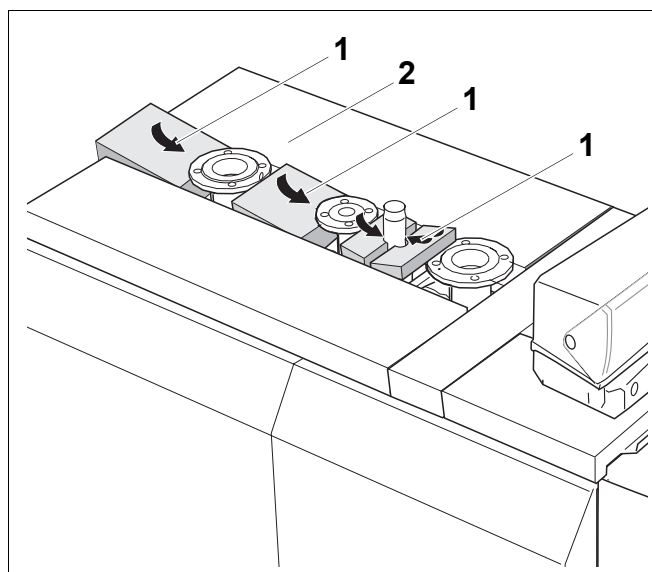


33 pav. Šoninių katilo gaubtų montavimas

- 1 Priekinis dangtis
- 2 Šoninės sienelės
- 3 Varžtai
- 4 Šoniniai katilo gaubtai

11.3 Įdėklų montavimas

- ▶ Įdėklus (34 pav., [1]) sudėkite tarp šoninių katilo gaubtų (34 pav., [2]).



34 pav. Įdėklų montavimas

- 1 Įdėklai
- 2 Šoniniai katilo gaubtai

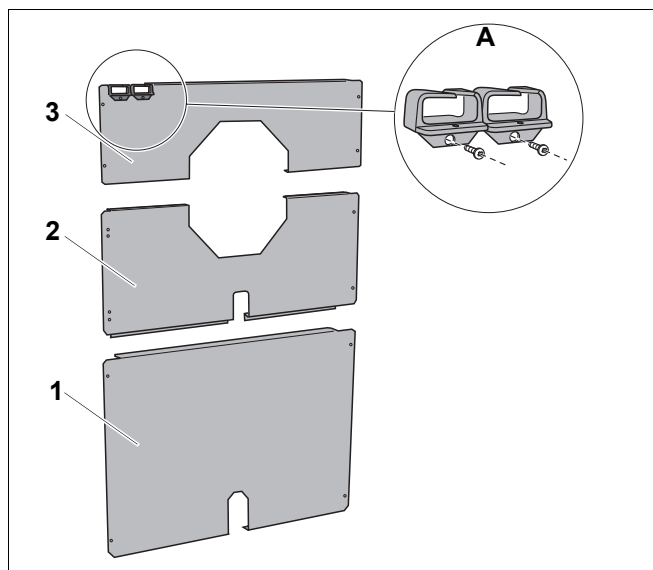
11.4 Užpakalinės sienelės montavimas

Užpakalinę sienelę sudaro 3 dalys:

- apatinė užpakalinė sienelė (35 pav., [1]),
- vidurinė užpakalinė sienelė (35 pav., [2]),
- viršutinė užpakalinė sienelė (35 pav., [3]),
- 2 kabelių laikikliai (35 pav., [A]).

Kabelių laikiklių montavimas

- ▶ Kabelių laikiklius (35 pav., [A]) varžtais priveržkite prie viršutinės užpakalinės sienelės (35 pav., [3]).



35 pav. 3 dalių užpakalinė sienelė

Apatinės užpakalinės sienelės montavimas

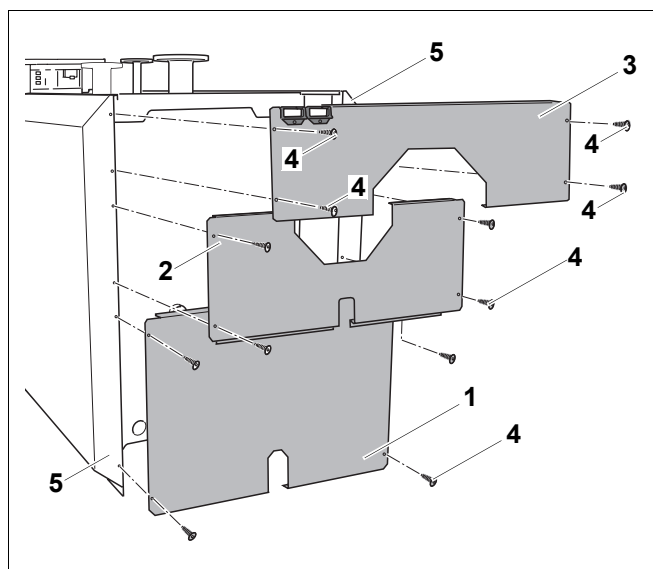
- ▶ Apatinę užpakalinę sienelę (36 pav., [1]) 4 varžtais (36 pav., [4]) prisukite prie užpakalinių šoninių sienelių (36 pav., [5]).

Vidurinės užpakalinės sienelės montavimas

- ▶ Vidurinę užpakalinę sienelę (36 pav., [2]) uždėkite ant apatinės užpakalinės sienelės.
- ▶ Vidurinę užpakalinę sienelę 4 varžtais (36 pav., [4]) priveržkite prie užpakalinės šoninės sienelės (36 pav., [5]).

Viršutinės užpakalinės sienelės montavimas

- ▶ Viršutinę užpakalinę sienelę (36 pav., [3]) su atbrailomis uždėkite ant vidurinės užpakalinės sienelės (36 pav., [2]) ir įstatykite į šoninių katilo gaubtų kiaurymes.
- ▶ 2 varžtus (36 pav., [4]) prakiškite pro užpakalines sieneles, užpakalines šonines sieneles bei šoninius skersinius ir priveržkite.
- ▶ Užpakalines sieneles ir šonines sieneles apačioje priveržkite 2 varžtais (36 pav., [4]).



36 pav. Užpakalinės sienelės dalių montavimas

- 1 Apatinė užpakalinė sienelė
- 2 Vidurinė užpakalinė sienelė
- 3 Viršutinė užpakalinė sienelė
- 4 Varžtai
- 5 Užpakalinės šoninės sienelės

12 Degiklio (priedas) montavimas

Šiame skyriuje aiškinama, kaip montuoti degiklį.



PRANEŠIMAS: įrenginio pažeidimai dėl netinkamo degiklio!

- ▶ Naudokite tik šildymo katilo "Logano S635" techninius duomenis atitinkantį degiklį (→ 4 skyrių "Techniniai duomenys", 8 psl.).

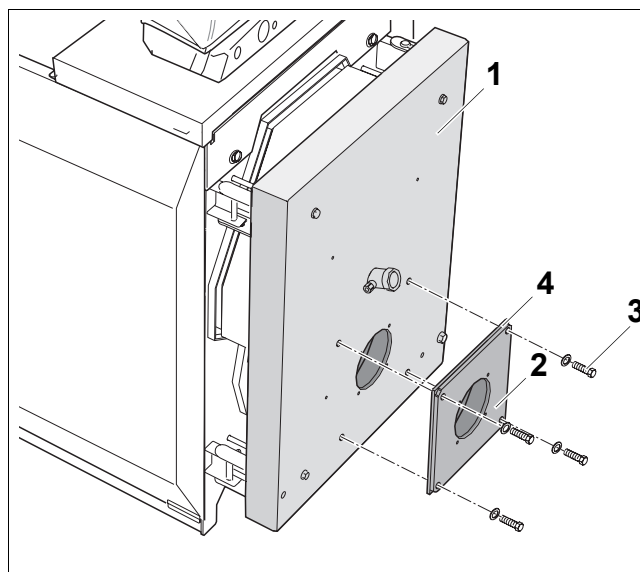
12.1 Degiklio plokštės montavimas



"Buderus" įmonėje galite užsisakyti pragręžtų arba nepragręžtų degiklio plokščių (priedai).

Jeigu įmonėje "Buderus" užsisakėte nepragręžtą degiklio plokštę, ją reiks apdoroti:

- ▶ Pagal degiklio skersmenį (Ø maks. 270 mm) pragręžkite arba išpjaukite autogenu degiklio plokštę (37 pav., [2]).
- ▶ Pagal degiklio prijungimo jungės kiaurymes išgręžkite degiklio tvirtinimo kiaurymes.
- ▶ Degiklio plokštelę (37 pav., [2]) priveržkite prie degiklio durelių (37 pav., [1]) varžtais šešiabriaune galvute ir poveržlėmis (37 pav., [3]) (su tarpikliu).



37 pav. Degiklio plokštės montavimas

- 1 Degiklio durelės
- 2 Degiklio plokštė
- 3 Važta šešiabriaune galvute ir poveržlės
- 4 Sandarinimo detalė

12.2 Degiklio durelių atidarymas

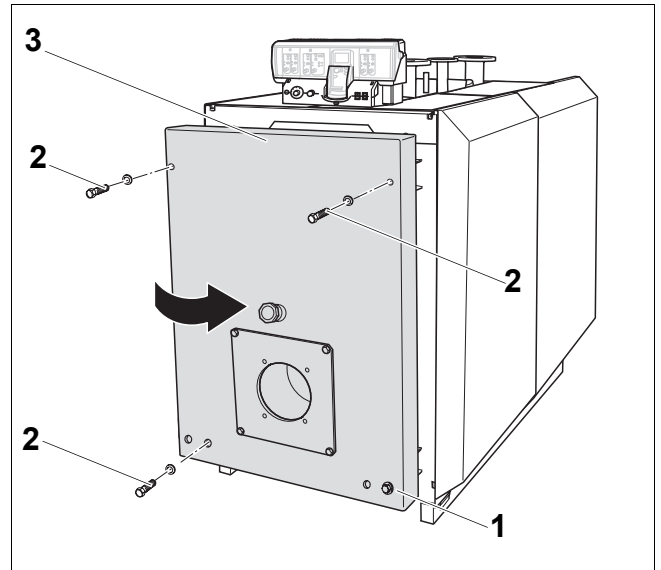
Norėdami sumontuoti degiklį, turite atidaryti dureles. Toliau atlikite tokius veiksmus



PRANEŠIMAS: įrenginio gedimai dėl lūžusių vyrių!

- ▶ Prieš atidarant degiklio dureles reikia išsukti tik 3 varžtus šešiabriaune galvute M12.
- ▶ Vyrių kaiščiai turi judėti laisvai.

- ▶ Varžtus šešiabriaune galvute M12 (38 pav., [2]) ištraukite iš degiklio durelių (38 pav., [3]).
- ▶ Varžtą šešiabriaune galvute M16 (38 pav., [1]) šiek tiek atsukite – tačiau neišsukite – jei vyro kaištis laisvai nejuda.
- ▶ Atidarykite dureles.



38 pav. Degiklio durelių atidarymas (čia: į dešinę atidaromos degiklio durelės)

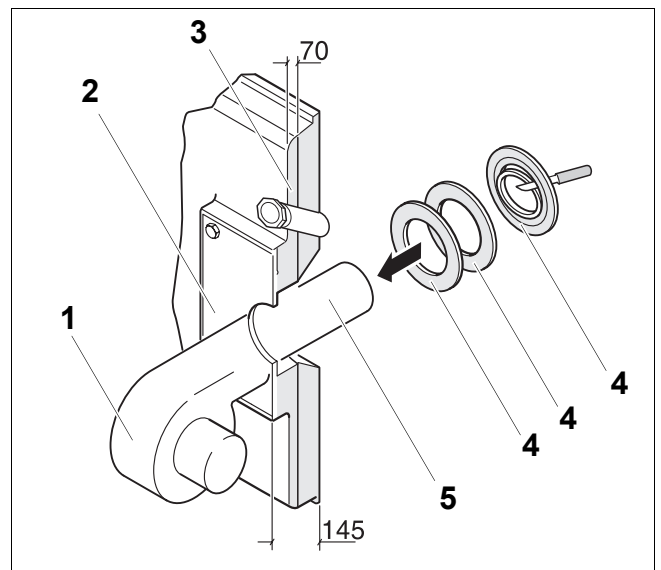
- 1 Varžtas šešiabriaune galvute M16
- 2 Varžtai šešiabriaune galvute M12
- 3 Degiklio durelės

12.3 Degiklio tvirtinimas prie degiklio plokštės



Prijungdami ir montuodami degiklį laikykitės jo montavimo instrukcijoje pateiktų nurodymų.

- ▶ Degiklį (39 pav., [1]) prisukite prie degiklio plokštės (39 pav., [2]).
- ▶ Izoliacinius žiedus (39 pav., [4]) išpjaukite pagal degiklio vamzdžio skersmenį (39 pav., [5]).
- ▶ Likusį plyšį tarp degiklio durelių šiluminės izoliacijos (39 pav., [3]) ir degiklio vamzdžio (39 pav., [5]) užpildykite pritaikytais izoliaciniais žiedais (39 pav., [4]).
- ▶ Langelio prapūtimo jungtį sujunkite su degikliu (39 pav., [1]), kad ant langelio nesikaupytų teršalų.
- ▶ Uždarykite degiklio dureles ir prisukite kryžminiu būdu varžtais šešiabriaune galvute M12 ir M16 (38 pav., 41 psl.).
- ▶ Degiklio laidą prijunkite prie degiklio (39 pav., [1]).



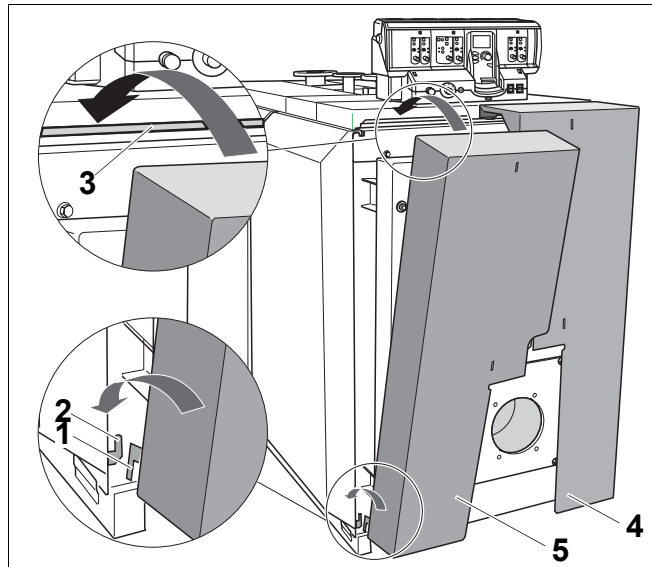
39 pav. Degiklio montavimas (matmenys mm)

- 1 Degiklis
- 2 Degiklio plokštė
- 3 Degiklio durelių šilumos izoliacija
- 4 Izoliaciniai žiedai
- 5 Degiklio vamzdis

12.4 Degiklio durelių antdėklo montavimas

Degiklio durelių antdėklą sudaro dešinysis (40 pav., [4]) ir kairysis antdėklai (40 pav., [5]). Kairysis ir dešinysis degiklio durelių antdėklai montuojami identišškai. Degiklio durelių antdėklų montavimas aprašytas pagal kairiojo degiklio durelių antdėklo pavyzdį.

- ▶ Kairiojo degiklio durelių antdėklo kabliukus (40 pav., [1]) užkabinkite ant kairės priekinės šoninės sienelės (40 pav., [2]).
- ▶ Kairįjį degiklio durelių antdėklą (40 pav., [5]) užkabinkite ant priekinio katilo gaubto atbrailų (40 pav., [3]).



40 pav. Kairiojo degiklio durelių antdėklo montavimas

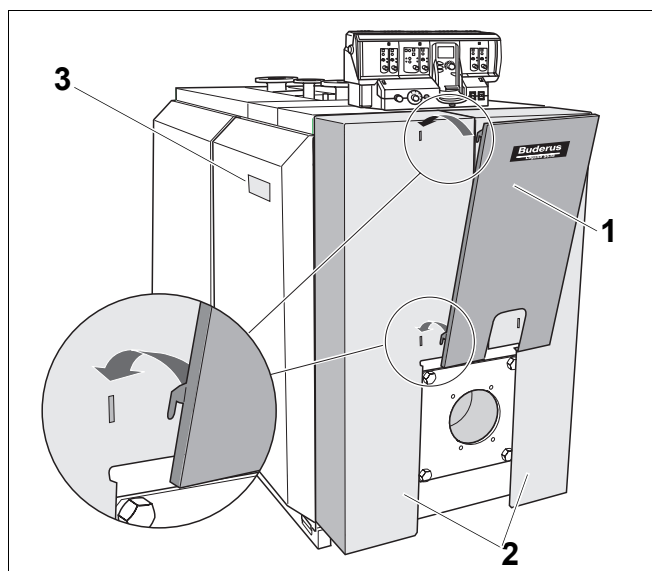
- 1 Kairiojo degiklio durelių antdėklo kabliukas
- 2 Kairiosios priekinės šoninės sienelės kabliukas
- 3 Priekinio katilo gaubto atbraila
- 4 Dešinysis degiklio durelių antdėklas
- 5 Kairysis degiklio durelių antdėklas

12.5 Dekoratyvinio elemento montavimas

- ▶ Dekoratyvinį elementą (41 pav., [1]) rodyklių nurodyta kryptimi užkabinkite ant dešiniojo ir kairiojo degiklio durelių antdėklų (41 pav., [2]).

12.6 Įrenginio tipo lentelė

- ▶ Įrenginio tipo lentelę (41 pav., [3]) pagal vietos reikalavimus pritvirtinkite prie kairiosios arba dešinėsios šoninės sienelės.




41 pav. Dekoratyvinio elemento montavimas

- 1 Dekoratyvinis elementas
- 2 Dešinysis ir kairysis degiklio durelių antdėklai
- 3 Įrenginio tipo lentelė


13 Šildymo sistemos įjungimas


Šiame skyriuje aiškinama, kaip įjungti šildymo sistemą.

	<p>PRANEŠIMAS: katilo pažeidimai, jei aplink susikaupia daug dulkių!</p> <ul style="list-style-type: none"> ▶ Šildymo katilo neekspluatuokite dulkelioje aplinkoje, pvz., jei patalpoje vyksta statybos darbai.
---	---

- ▶ Užpildykite paleidimo eksploatuoti protokolą (13.6 skyrių "Paleidimo eksploatuoti protokolą", 48 psl.).

13.1 Šildymo įrangos pildymas

	<p>ĮSPĖJIMAS: pavojus sveikatai dėl užteršto geriamojo vandens!</p> <ul style="list-style-type: none"> ▶ Būtinai laikykitės įrangos eksploatavimo šalyje galiojančių teisės aktų ir normų geriamajam vandeniui nuo užteršimo apsaugoti (pvz., per vandenį iš šildymo sistemų). ▶ Laikykitės EN 1717.
---	---

	<p>PRANEŠIMAS: įrenginio pažeidimai dėl temperatūrų skirtumo!</p> <ul style="list-style-type: none"> ▶ Pildykite šildymo įrenginį tik tada, kai jis yra šaltas (leidžiamoji maksimali tiekiamo srauto temperatūra 40 °C). ▶ Šildymo sistemai veikiant, vandenį leiskite pro šildymo sistemos vamzdžių sistemos čiaupą (grįžtamoji linija), o ne pro katilo pripildymo/išleidimo čiaupą. ▶ Vandens kokybės duomenis sekite pagal įrašus eksploatacijos žurnale, į jį įrašykite pilamo vandens kiekį ir jo savybes.
---	---

Norėdami tinkamai naudoti ir paruošti pilamą ir papildomai pilamą vandenį, naudokitės žemiau pateikta lentele.

Ši lentelė – tai ištrauka iš K8 lapo "Karšto vandens šildymo įrangos vandens paruošimas" ir VDI 2035 "Vandens paruošimo direktyva". Jei darbinė temperatūra viršija 100 °C, taikoma Vd TŪV direktyva.

Pripildytos šildymo sistemos vandens pH vertė padidėja. Po 3–6 mėnesių (pirmos techninės priežiūros metu) reikia patikrinti, ar šildymo sistemos vandenyje susiregulavo pH vertė.

Bendroji katilo galia, kW	Ca (HCO ₃) ₂ koncentracija mol/m ³ užpildyti ir papildomai tiekti skirtame vandenyje	Maksimalus užpildyti ir papildomai tiekti skirto vandens kiekis V _{maks.} m ³	Šildymo sistemos vandens pH vertė
100 < Q ≤ 350	≤ 2,0	V _{maks.} = trigubas įrenginio tūris	8,2 – 9,5
350 < Q ≤ 1000	≤ 1,5		
100 < Q ≤ 350	> 2,0	$V_{max} = 0,0313 \cdot \frac{Q(kW)}{Ca(HCO_3)_2 \left(\frac{mol}{m^3}\right)}$	8,2 – 9,5
350 < Q ≤ 1000	> 1,5		

8 lent. Reikalavimai užpildyti ir papildomai tiekti skirtam vandeniui pagal VDI 2035

13.2 Šildymo sistemos praplovimas

Prieš pradėdami eksploatuoti šildymo sistemą, turite ją praplauti, kad teršalai neužterštų ir nesugadintų cirkuliacinio siurblio.



ĮSPĖJIMAS: pavojus sveikatai dėl užteršto geriamojo vandens!

- ▶ Būtinai laikykitės įrangos eksploatavimo šalyje galiojančių teisės aktų ir normų geriamajam vandeniui nuo užteršimo apsaugoti (pvz., per vandenį iš šildymo sistemų).
- ▶ Laikykitės EN 1717.



PRANEŠIMAS: katilo gedimai dėl korozijos ir dumblo!

- ▶ Prieš pripildydami, visą šildymo sistemą praplaukite.
- ▶ Siekiant išvengti dumblo susikaupimo ir korozijos, reikia ypač patikrinti užpildyti ir papildomai tiekti skirtą vandens kokybę. (Laikytis eksploatacinio žurnalo "Vandens paruošimas..." reikalavimų.)



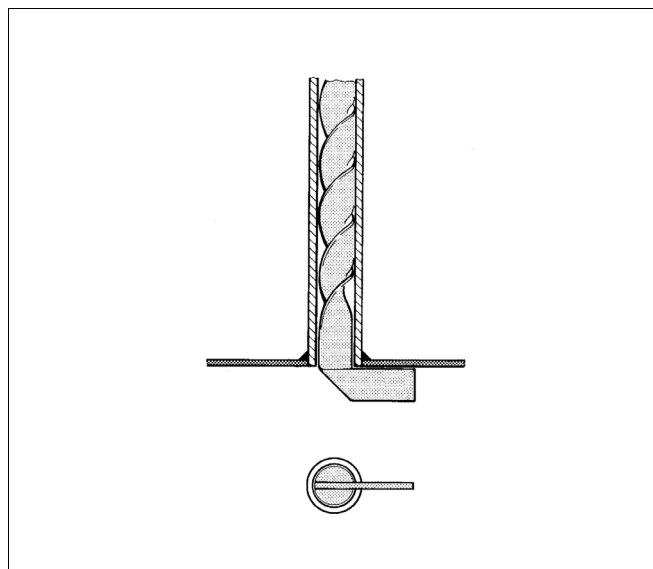
Jei šildymo sistemoje yra keli šildymo kontūrai, juos turite išplauti vieną po kito.

- ▶ Uždarykite iš katilo tiekiamo ir grįžtančio vandens vožtuvus.
- ▶ Tiekiamo vandens jungtį prijunkite prie geriamojo vandens čiaupo.
- ▶ Prie šildymo sistemos grįžtančio srauto jungties prijunkite žarną.
- ▶ Prie grįžtančio vandens jungties prijungtą žarną nukreipkite į kanalizaciją.
- ▶ Atidarykite prijungtus šildymo elementus (pvz., radiatorius).
- ▶ Šildymo sistemą plaukite geriamuoju vandeniu, kol iš grįžtančio vandens jungties pradės tekėti skaidrus vanduo.

13.3 Šildymo sistemos ruošimas

Įjungdami šildymo sistemą atkreipkite dėmesį į šiuos dalykus:

- ▶ Prieš įjungdami šildymo sistemą, specialiu oro išleidimo įtaisu išleiskite iš jos orą.
- ▶ Patikrinkite, ar uždaryta išmetamųjų dujų rinktuvo valymo anga.
- ▶ Patikrinkite, ar suktukų atramos atsirėmė į dūmavamzdžių galus (42 pav.).
- ▶ Patikrinkite, ar degiklio durelės priveržtos varžtais šešiabriaune galvute M12 ir M16.
- ▶ Patikrinkite, ar veikia apsauginiai įtaisai.



42 pav. Suktukų tikrinimas

13.4 Reguliavimo prietaiso ir degiklio įjungimas

- ▶ Reguliavimo prietaisu įjunkite šildymo katilą (pavyzdyje – reguliavimo prietaisas "Logamatic 4311").

Įjungdami reguliavimo prietaisą automatiškai įjungsite ir degiklį. Degiklį taip pat galima įjungti po reguliavimo prietaiso įjungimo. Daugiau informacijos apie tai rasite atitinkamo reguliavimo prietaiso arba degiklio montavimo instrukcijoje.



Jei matuodami parametrus (paleidimo eksploatuoti protokolui) nustatysite, kad dūmtraukio išmetamųjų dujų temperatūra per žema (yra kondensacijos pavojus), ją galima padidinti.

- ▶ Užpildykite paleidimo eksploatuoti protokolą degiklio dokumentuose.

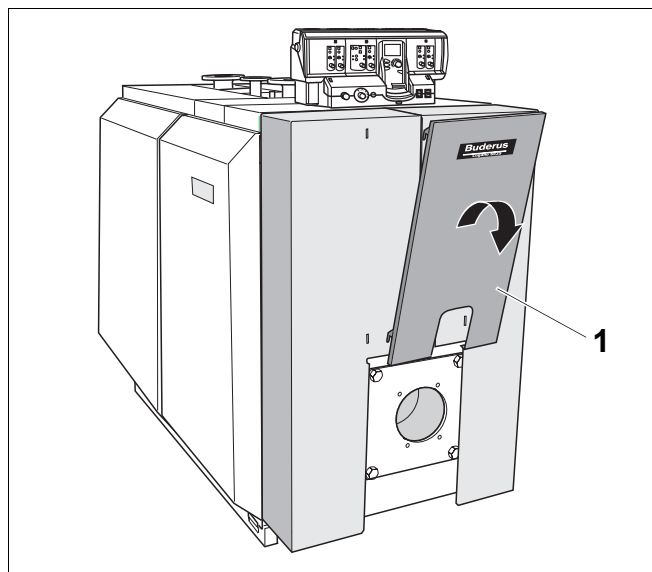
13.5 Išmetamųjų dujų temperatūros didinimas

- ▶ Šildymo sistemą įjunkite reguliavimo prietaisu.

Naujo šildymo katilo išmetamųjų dujų temperatūra, kai katilo vandens temperatūra 80 °C, priklausomai nuo katilo dydžio (susijęs su nominaliaja galia) ir nustatymų, yra maždaug 160 – 180 °C (SK635 apie 195 °C).

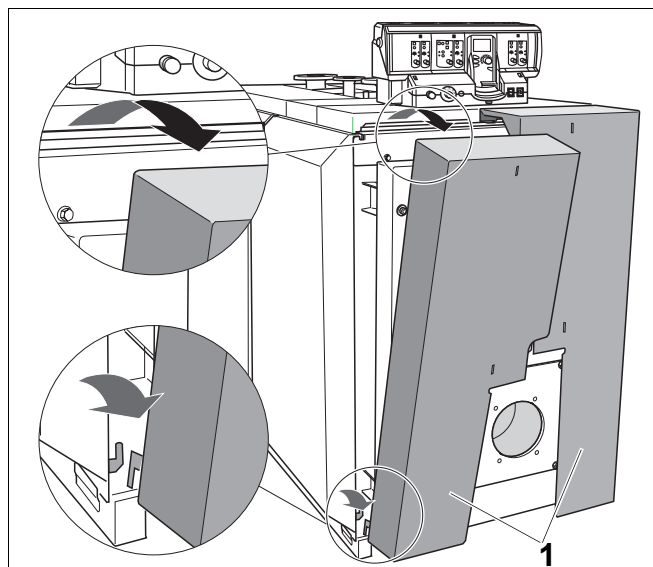
Ištraukdami suktukus galite dar labiau padidinti išmetamųjų dujų temperatūrą.

- ▶ Išjunkite šildymo katilą (→ 14 skyrių "Šildymo sistemos išjungimas", 49 psl.).
- ▶ Nuo dešiniojo ir kairiojo degiklio durelių antdėklų rodyklių nurodyta kryptimi nuimkite dekoratyvinį elementą (43 pav., [1]).



43 pav. Dekoratyvinio elemento nuėmimas

- Degiklio durelių antdėklą (44 pav., [1]) nuimkite nuo katilo gaubto. Degiklio durelių antdėklą šiek tiek kilstelėkite ir nuimkite traukdami į priekį.



44 pav. Degiklio durelių antdėklo nuėmimas

Ištraukdami suktukus galite padidinti išmetamųjų dujų temperatūrą.

- Atidarykite degiklio dureles (→ 12.2 skyrių: "Degiklio durelių atidarymas").

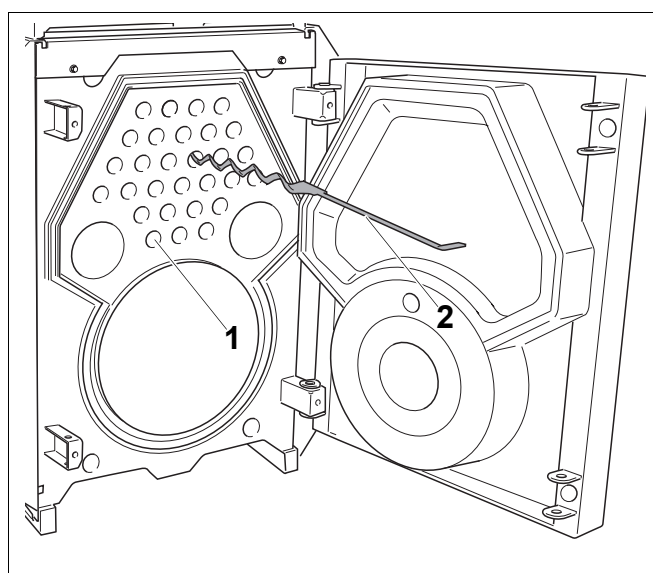


Jei nuo dujinio degiklio reikia nuimti dujų vamzdžius, degiklio dureles leidžiama atidaryti tik specialistui.

- Iš dūmavamzdžių (45 pav., [1]) išimkite du ar tris suktukus (45 pav., [2]).
- Dar kartą patikrinkite išmetamųjų dujų temperatūrą.

Jei išmetamųjų dujų temperatūra vis dar per žema, iš dūmavamzdžių (45 pav., [1]) išimkite kitus suktukus (45 pav., [2]).

Jei išmetamųjų dujų temperatūra per aukšta, suktukus (45 pav., [2]) vieną po kito vėl turite įkišti į dūmavamzdžius (45 pav., [1]), kol bus pasiekta reikiama išmetamųjų dujų temperatūra.



45 pav. Suktukų išėmimas

- 1 Dūmavamzdžiai
- 2 Suktukas

13.6 Paleidimo eksploatuoti protokolas

"Logano S635" gali būti eksploatuojamas su skystojo kuro arba dujų degikliu. Pirmą kartą įjungdami įrenginį, atidžiai užpildykite skystojo kuro arba dujų degiklio paleidimo eksploatuoti protokolą.

- Įrašykite atliktus paleidimo eksploatuoti darbus, datą ir pasirašykite.

Paleidimo eksploatuoti darbai	Psl. (atskiri veiksmai)	Pastabos (parašas)
1. Šildymo sistemos pildymas vandeniu	43 psl.	
2. Oro išleidimas iš šildymo sistemos		
3. Sandarumo kontrolės atlikimas	26 psl.	
4. Reguliavimo prietaiso įjungimas	Žr. reguliavimo prietaiso dokumentus	
5. Degiklio įjungimas	Žr. degiklio dokumentus	
6. Išmetamųjų dujų temperatūros tikrinimas	46 psl.	
7. Informuokite naudotoją, perduokite techninius dokumentus ir įrašykite į naudojimo instrukcijos lentelę 2 psl. šiam šildymo katilui tinkamą kurą.		
8. Patvirtinimas, kad įranga buvo tinkamai atiduota eksploatuoti		
Įmonės spaudas, parašas ir data		



- Į lentelę įrašykite naudojamo kuro rūšį (→ Naudojimo instrukciją "Įžanga", 2 psl.).

14 Šildymo sistemos išjungimas



PRANEŠIMAS: įrenginio gedimas dėl užšalimo!

Jei šildymo sistema neeksploatuojama, esant minusinei temperatūrai, ji gali užšalti.

- ▶ Esant minusinei temperatūrai šildymo sistema turi būti apsaugota nuo užšalimo. Pro KFE čiaupą išleiskite iš šildymo sistemos vandenį žemiausiame taške. Išleidžiant vandenį turi būti atsuktas oro išleidimo ventilis aukščiausiame šildymo sistemos taške.



PRANEŠIMAS: įrenginio gedimas dėl užšalimo!

Šildymo sistema nutrūkus energijos tiekimui arba išjungta gali užšalti.

- ▶ Patikrinkite funkciją "Reguliavimo prietaiso nustatymai", kad šildymo sistema nuolat veiktų (ypač esant užšalimo pavojui).

14.1 Šildymo sistemos išjungimas

Šildymo sistemą išjunkite reguliavimo prietaisu. Išjungiant reguliavimo prietaisą, automatiškai išjungiamas ir degiklis.

- ▶ Reguliavimo prietaiso darbinį jungiklį nustatykite į padėtį "O" (IŠJUNGTA).
- ▶ Užsukite kuro tiekimo vožtuvą.

14.2 Šildymo sistemos išjungimas įvykus avarijai



- ▶ Šildymo įrenginį katilinės elektros įvado saugikliu arba šildymo įrenginio avariniu jungikliu išjunkite tik esant avariniam atvejui.

- ▶ Jei yra kiti pavojai, nedelsdami užsukite kuro tiekimo sistemos pagrindinę sklendę, o elektros tiekimą į šildymo sistemą atjunkite šildymo patalpos elektros įvado saugikliu arba šildymo sistemos avariniu jungikliu.
- ▶ Užsukite kuro tiekimo vožtuvą.

15 Šildymo sistemos patikra ir techninė priežiūra

15.1 Bendrieji nurodymai

Pasiūlykite savo klientui pagal poreikius sudaryti kasmetės patikros ir techninės priežiūros sutartį. Kas turi būti nurodyta sutartyje, galite perskaityti 15.5 skyrių "Patikros ir techninės priežiūros protokolai", 57 psl..



Atsarginių dalių galite užsisakyti naudodamiesi "Buderus" atsarginių dalių katalogu.

15.2 Šildymo katilo paruošimas patikrai ir techninei priežiūrai

- ▶ Išjunkite šildymo sistemą (→ 14 skyrių "Šildymo sistemos išjungimas", 49 psl.).



PAVOJUS: pavojus gyvybei dėl tekančios elektros srovės, kai šildymo sistema atidaryta!

- ▶ Prieš atidarydami šildymo sistemą: Šildymo sistemos avariniu jungikliu nutraukite elektros tiekimą į šildymo įrenginį arba atjunkite tam tikrą namo elektros skydinės saugiklį.
- ▶ Šildymo sistemą apsaugokite nuo netikėto įjungimo.

- ▶ Nuo šildymo katilo nuimkite degiklio durelių antdėklą.



PAVOJUS: pavojus gyvybei dėl degių dujų sprogo!

- ▶ Konstrukcinių dalių, kuriomis teka dujos, montavimo ir techninės priežiūros darbus atlikite tik tada, jei turite atitinkamą leidimą.

- ▶ Išsukite degiklio durelių varžtus šešiabriaune galvute M12.
- ▶ Varžtą šešiabriaune galvute M16 šiek tiek atleiskite, bet neišsukite.
- ▶ Atidarykite dureles (→ žr. 12.2 skyrių "Degiklio durelių atidarymas").

15.3 Šildymo katilo valymas

15.3.1 Degimo paviršių ir suktukų valymas šepėiais

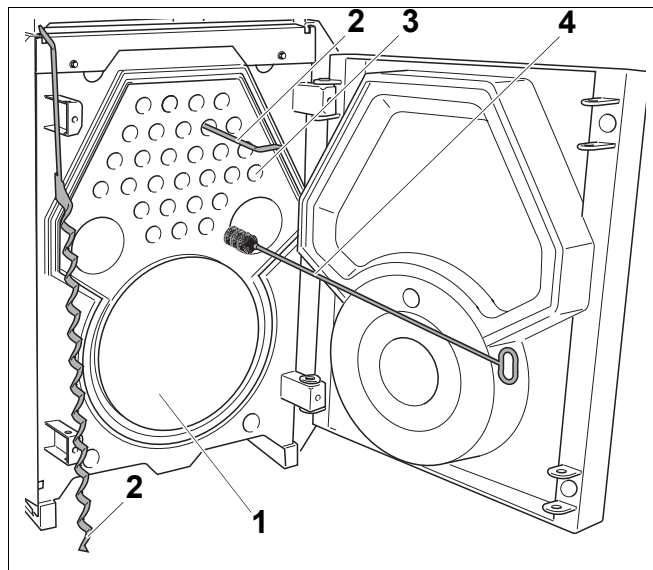
- ▶ Atidarykite degiklio dureles (→ 12.2 skyrių "Degiklio durelių atidarymas", 41 psl.).
- ▶ Suktukus (46 pav., [2]) išimkite iš dūmavamzdžių (46 pav., [3]).
- ▶ Nuvalykite suktukus (46 pav., [2]).



Jei šepėčio valomąją dalį (46 pav., [4]) ne iki galo įkišite į dūmavamzdį, šepetį iš dūmavamzdžio bus sunku ištraukti.

- ▶ Todėl šepėčio valomąją dalį iki galo įkiškite į dūmavamzdį, kad ji išlįstų kitoje dūmavamzdžio pusėje.

- ▶ Degimo kameros paviršius (46 pav., [1]) ir dūmavamzdžių paviršius (46 pav., [3]) išvalykite šepėčiu (46 pav., [4]).



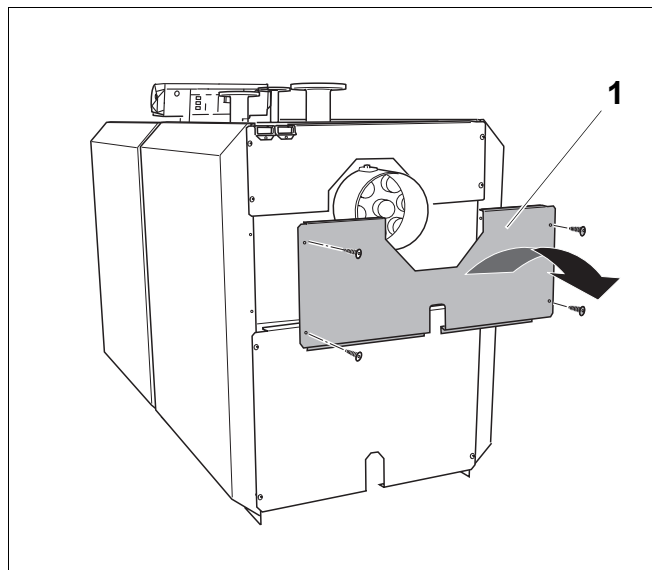
46 pav. Kaitinamųjų paviršių valymas

- 1 Degimo kamera (degimo kameros paviršiai)
- 2 Suktukai
- 3 Dūmavamzdžiai (dūmavamzdžių degimo paviršiai)
- 4 Valymo šepetys

15.3.2 Išmetamųjų dujų rinktuvo valymas

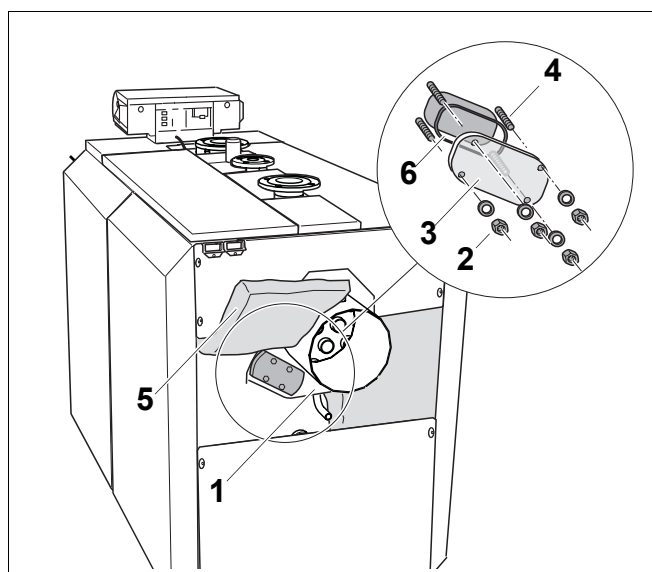
Norėdami išvalyti suodžius iš išmetamųjų dujų rinktuvo, turite nuimti valymo dangtelį. Jis yra užpakalinėje sienelėje.

- ▶ Išsukite vidurinės užpakalinės sienelės varžtus (47 pav., [1]) ir ją nuimkite rodyklių parodyta kryptimi.
- ▶ Atlenkite į viršų išmetamųjų dujų rinktuvo šilumos izoliaciją (48 pav., [5]), kad pasiektumėte valymo dangtelį.
- ▶ Nusukite valymo dangtelio veržles ir poveržles (48 pav., [2]).
- ▶ Nuimkite išmetamųjų dujų rinktuvo valymo dangtelį (48 pav., [2]).
- ▶ Iš degimo kameros (46 pav., 51 psl.), degimo dujų kanalų ir išmetamųjų dujų rinktuvo (48 pav., [1]) pašalinkite atšokusias nuosėdas.



47 pav. Vidurinės užpakalinės sienelės nuėmimas

- 1 Vidurinė užpakalinė sienelė



48 pav. Valymo dangtelio nuėmimas (dangtelio padėtis pavaizduota tokios galios katiluose: SE635 230 – 280 kW ir SK635 265 – 325 kW)

- 1 Išmetamųjų dujų rinktuvo
- 2 Poveržlės ir veržlės
- 3 Išmetamųjų dujų rinktuvo valymo dangtelis
- 4 Kaištiniai varžtai
- 5 Išmetamųjų dujų rinktuvo šilumos izoliacija
- 6 Sandarinimo detalė

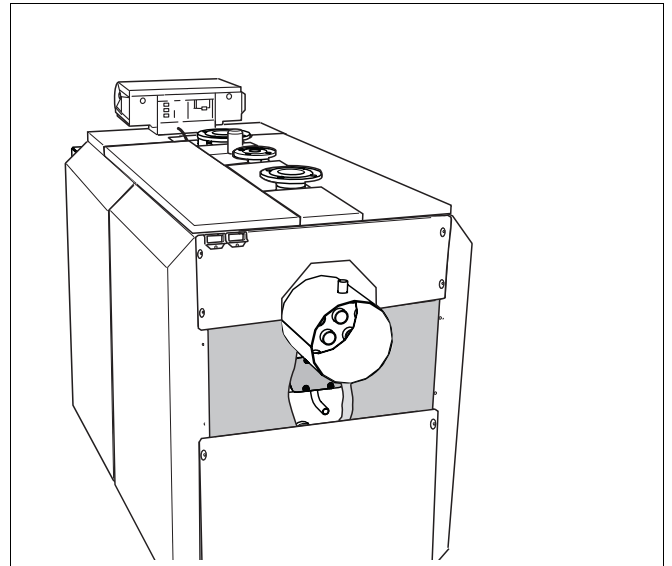
15.3.3 Suktukų įstatymas



PRANEŠIMAS: įrenginio pažeidimai dėl per laisvai įdėtų suktukų!

Jei suktukus į dūmavamzdžius įstatysite laisvai (be pasipriešinimo), jie veikiant katilui judės iš dūmavamzdžių ir apdegs.

- ▶ Patikrinkite, kaip suktukai įstatyti dūmavamzdžiuose. Suktukai iš dūmavamzdžių neturi lengvai išsitraukti.
- ▶ Patikrinkite, ar suktukų atramos gerai (horizontaliai) prigludusios prie pat dūmavamzdžių (50 pav., 53 psl., [A]).



49 pav. Dangtelio padėtis pavaizduota tokios galios katiluose: SE635 350 – 490 kW ir SK635 405 – 555 kW

- ▶ Suktukus (50 pav., [1]) įstatykite į dūmavamzdžius (50 pav., [2]).

Jei suktukai (50 pav., [1]) nepakankamai tvirtai laikosi, reikia pakoreguoti.

- ▶ Suktuką (50 pav., [1]) ištraukite iš dūmavamzdžio (50 pav., [2]) $\frac{3}{4}$ jo ilgio.
- ▶ Suktuką (50 pav., [1]), kaip pavaizduota 50 pav., palenkite $10^\circ - 15^\circ$ kampu.
- ▶ Suktuką (50 pav., [1]) vėl įstatykite į dūmavamzdį (50 pav., [2]).
- ▶ Vėl patikrinkite, kaip įstatytas suktukas (50 pav., [1]).
- ▶ Patikrinkite katilo durelių ir valymo angos tarpiklius ir, jei reikia, pakeiskite.
- ▶ Patikrinkite izoliacinių žiedų būklę tarp degiklio durelių šilumos izoliacijos ir degiklio vamzdžio (žiedinio plyšio užpildymas – → 39 pav., 41 psl.).



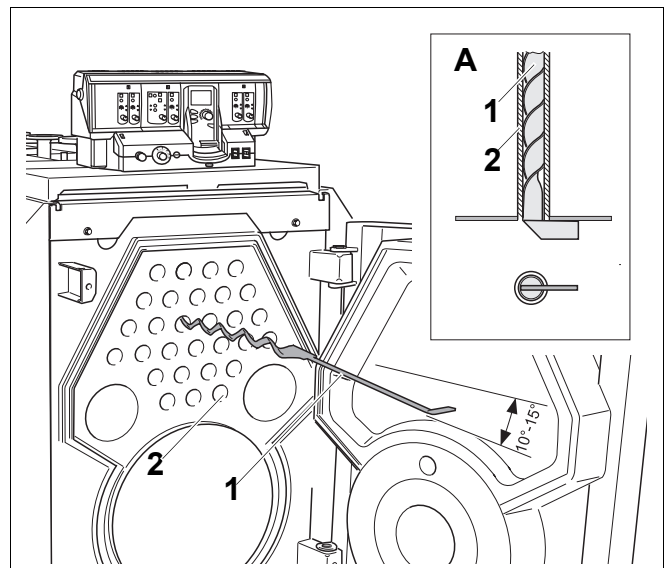
Reikiamas sandarinimo virveles / izoliacinius žiedus galite užsisakyti "Buderus" atstovybėje.

- ▶ Degiklio dureles priveržkite keturiais varžtais šešiabriaune galvute M12 ir M16.



PRANEŠIMAS: įrenginio pažeidimai dėl netolygiai suveržtų dalių!

- ▶ Tolygiai kryžminiu būdu veržkite degiklio durelių varžtus šešiabriaune galvute.



50 pav. Suktukų padėties koregavimas

- 1 Suktukas
- 2 Dūmavamzdis

15.3.4 Valymo dangtelio uždėjimas

- ▶ Išmetamųjų dujų rinktuvo šilumos izoliacija (51 pav., [5]) atlenkite į viršų, kad valymo dangtelį vėl būtų galima pritvirtinti prie išmetamųjų dujų rinktuvo.
- ▶ Išmetamųjų dujų rinktuvo valymo dangtelį (51 pav., [3]) su įdėtu tarpikliu uždėkite ant kaištinių varžtų (51 pav., [4]).



PAVOJUS: apsinuodijimo pavojus dėl išsiskiriančių dujų!

Jei išmetamųjų dujų rinktuvo su valymo dangteliu ir nutekėjimo vamzdeliu su aklidangčiu tinkamai neužsandarinsite, veikiant katilui, gali išsiveržti išmetamosios dujos.

- ▶ Gerai užsandarinkite išmetamųjų dujų rinktuvą ir nutekėjimo vamzdelį.

- ▶ Išmetamųjų dujų rinktuvo valymo dangtelį (51 pav., [3]) veržlėmis su poveržlėmis (51 pav., [2]) priveržkite prie išmetamųjų dujų rinktuvo (51 pav., [1]). Užveržimo momentas 12 Nm (priveržiama ranka).
- ▶ Užkabinkite ir prisukite vidurinę užpakalinę sienelę (→ 11.4 skyrių "Užpakalinės sienelės montavimas", 39 psl.).

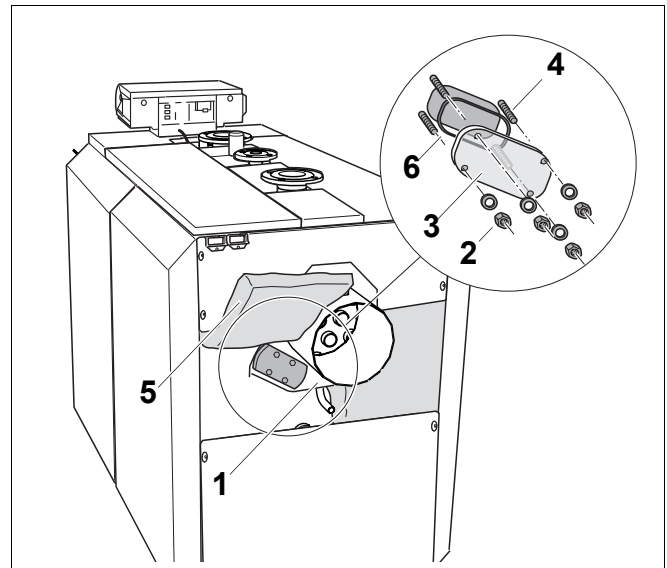
Šildymo sistemos įjungimas

- ▶ Įjunkite šildymo sistemą (→ 13 skyrių "Šildymo sistemos įjungimas", 43 psl.).

15.3.5 Šildymo katilo valymas drėgnuuoju būdu

Valydami drėgnuuoju būdu, naudokite valymo priemonės pagal užterštumą.

Valydami drėgnuuoju būdu, atlikite veiksmus tokia pačia eiga, kaip ir valydami šepetiais (→ 15.3 skyrių "Šildymo katilo valymas", 51 psl.).



51 pav. Valymo dangtelio uždėjimas (dangtelio padėtis pavaizduota tokios galios katiluose: SE635 230 – 280 kW ir SK635 265 – 325 kW)

- 1 Išmetamųjų dujų rinktuvas
- 2 Valymo dangtelio veržlės ir poveržlės
- 3 Išmetamųjų dujų rinktuvo valymo dangtelis
- 4 Kaištiniai varžtai
- 5 Išmetamųjų dujų rinktuvo šilumos izoliacija
- 6 Sandarinimo detalė



PAVOJUS: apsinuodijimo pavojus dėl išsiskiriančių dujų!

Jei išmetamųjų dujų rinktuvo su valymo dangteliu ir nutekėjimo vamzdelio su aklidangčiu tinkamai neužsandarinsite, veikiant katilui, gali išsiveržti išmetamosios dujos.

- ▶ Gerai užsandarinkite išmetamųjų dujų rinktuvą ir nutekėjimo vamzdelį.



- ▶ Laikykitės prietaiso drėgnojo valymo (cheminio valymo) ir valiklių naudojimo instrukcijų nurodymų. Pagal aplinkybes, drėgnuoju būdu gali reikėti valyti nukrypstant nuo čia pateiktų nurodymų.

Valymo skysčių likučiai gali būti išleidžiami pro išmetamųjų dujų rinktuvo nutekėjimo vamzdelį.

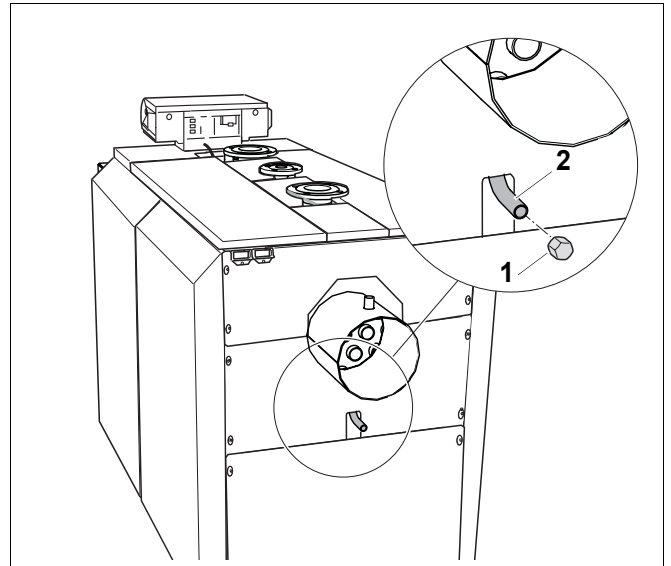


PRANEŠIMAS: įrenginio pažeidimai dėl drėgmės reguliavimo prietaise!

Jei į reguliavimo prietaisą prasiskverbia drėgmės, prietaisas sugenda. Saugokite, kad į reguliavimo prietaisą nepatektų vandens lašelių!

Valymo priemones purškite tik ant degimo dujų kanalų ir degimo kameros paviršių.

- ▶ Valymo priemones parinkite pagal užterštumą (aprūkimą ar pasidengimą suodžiais).
- ▶ Reguliavimo prietaisą uždenkite plėvele, kad į jį nepatektų vandens lašelių.
- ▶ Kūryklų dujotakius tolygiai apipurškite valymo priemone.
- ▶ Šildymo katilą įkaitinkite mažiausiai iki 70 °C temperatūros.
- ▶ Dūmavamzdžius valykite šepetiu.
- ▶ Nuimkite nutekėjimo vamzdelio aklidangtį (52 pav., [1]).
- ▶ Išleiskite susikaupusį skystį.
- ▶ Nutekėjimo vamzdelį (52 pav., [2]) vėl uždarykite aklidangčiu (52 pav., [1]).



52 pav. Nutekėjimo vamzdelio atidarymas / uždarymas

- 1 Nutekėjimo vamzdelio aklidangtis
- 2 Nutekėjimo (valymo medžiagų) vamzdelis

15.4 Šildymo sistemos vandens slėgio tikrinimas

Šildymo sistemos skirstomi į atviras ir uždaras. Atviros šildymo sistemos šiuo metu jau retai montuojamos. Todėl pagal uždaros šildymo sistemos pavyzdį toliau paaiškinta, kaip tikrinti vandens slėgį.

Atviros šildymo sistemos

Atvirose šildymo sistemose hidrometro rodyklė (53 pav., [1]) neturi viršyti raudonos žymos (53 pav., [3]) ribų.

Uždari šildymo įrenginiai

Kai šildymo sistema uždara, manometro rodyklė (54 pav., [2]) turi būti žalios žymos (54 pav., [3]) ribose. Raudona manometro rodyklė (54 pav., [1]) turi rodyti šildymo sistemos reikiamą slėgį.



- Nustatykite reikiamą šildymo sistemos darbinį slėgį.

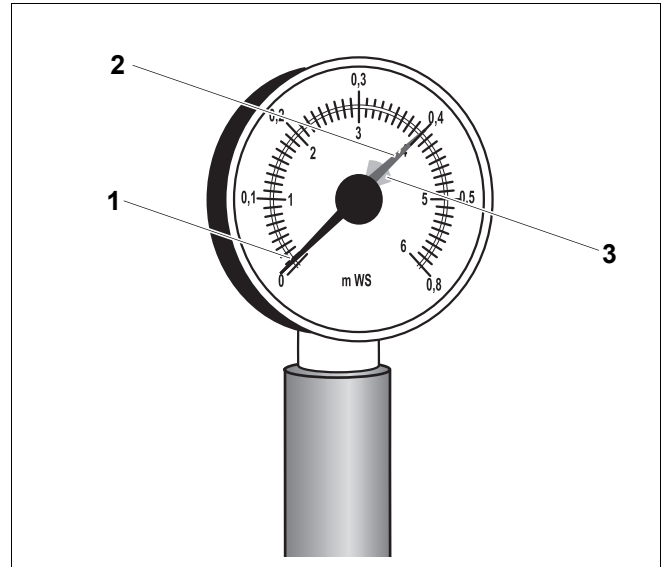
- Atitinkamai nustatykite manometro rodyklę.
- Patikrinkite šildymo sistemos vandens slėgį.



PRANEŠIMAS: įrenginio pažeidimai dėl dažno vandens įleidimo!

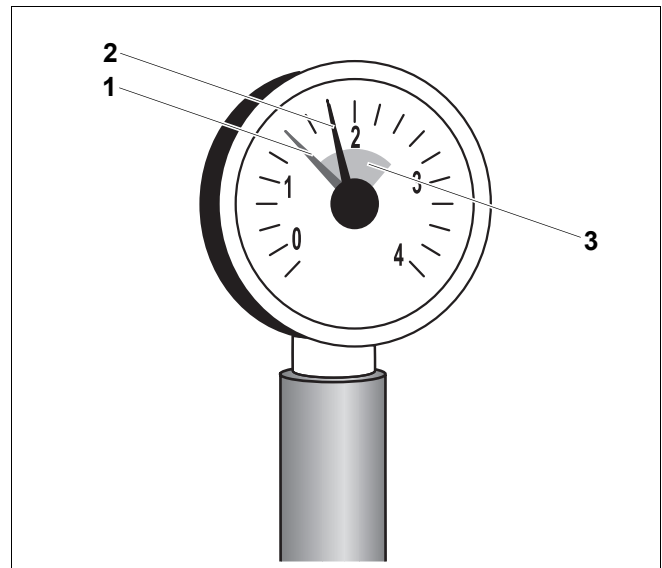
Jeigu į šildymo sistemą dažnai įleisite vandens, šildymo sistemoje, priklausomai nuo vandens kokybės, gali atsirasti rūdžių arba kalkių.

- Pasirūpinkite, kad šildymo sistemoje nebūtų oro.
- Patikrinkite šildymo sistemos sandarumą ir kaip veikia išsiplėtimo indas.
- Atkreipkite dėmesį į vandens kokybę.



53 pav. Hidrometras atviriems šildymo įrenginiams

- 1 Hidrometro rodyklė
- 2 Žalia rodyklė
- 3 Raudona žyma



54 pav. Manometras uždariems šildymo įrenginiams

- 1 Raudona rodyklė
- 2 Manometro rodyklė
- 3 Žalia žyma

15.5 Patikros ir techninės priežiūros protokolai

Patikros ir techninės priežiūros protokoluose nurodyti darbai, kuriuos reikia atlikti.

Patikros ir techninės priežiūros metu užpildykite šiuos protokolus.

► Įrašykite atliktus patikros darbus, datą ir pasirašykite.

Patikros darbai	Psi. (atskiri veiksmai)	Pastabos
1. Patikrinkite bendrą šildymo sistemos būklę.		
2. Apžiūrėkite šildymo sistemą. Patikrinkite šildymo sistemos funkcijas.		
3. Patikrinkite kuro ir vandens įrangos dalių: - sandarumą, - ar nėra korozijos, - ar nėra senėjimo požymių.		
4. Patikrinti degimo kamerą ir kaitinamąjį paviršių, ar neužteršti; tikrindami šildymo įrenginį būtinai išjunkite.	51 psl.	
5. Patikrinkite degiklį.	žr. degiklio dokumentus.	
6. Patikrinkite išmetamųjų dujų kanalų veikimą ir saugumą.	žr. degiklio dokumentus.	
7. Patikrinti vandens slėgį ir membraninio plėtimosi indo pradinį slėgį.	56 psl.	
8. Jei reikia, patikrinkite, kaip veikia karšto vandens šildytuvai ir magnio anodas.	žr. karšto vandens šildytuvo dokumentus.	
9. Patikrinkite reguliavimo prietaiso nustatymus.	žr. reguliavimo prietaiso dokumentus.	
10. Atlikite patikros darbų galutinę kontrolę: išmatuokite ir užrašykite matavimo bei patikros rezultatus.		
Tinkamai atliktą patikrą patvirtinkite parašu, data ir antspaudu.		

Nuo eksploatacijos priklausomi techninės priežiūros darbai	Psl. (atskiri veiksmai)	Pastabos
1. Išjunkite šildymo įrenginį.	49 psl.	
2. Nuvalykite kūryklų dujotakius (kaitinamuosius paviršius).	51 psl.	
3. Išvalykite degimo kamerą.	51 psl.	
4. Patikrinkite degiklio durelių tarpiklius / sandarinimo virveles ir, jei reikia, pakeiskite.	53 psl.	
5. Įjunkite šildymo sistemą.	43 psl.	
6. Atlikite techninės priežiūros darbų galutinę kontrolę: išmatuokite ir užrašykite matavimo bei patikros rezultatus.	žr. degiklio dokumentus.	
7. Patikrinkite funkcijas ir sandarumą įrenginiui veikiant (apsauginiai įtaisai).		
Tinkamai atliktą techninę priežiūrą patvirtinkite parašu, data ir antspaudu.		

16 Degiklio gedimų šalinimas

Šildymo sistemos gedimai parodomi reguliavimo prietaiso ekrane; daugiau informacijos apie gedimų pranešimus rasite atitinkamo reguliavimo prietaiso techninės priežiūros instrukcijoje. Papildomai apie degiklio gedimą praneša gedimų trikčių lemputė.



PRANEŠIMAS: Įrenginio pažeidimai dėl dažnai spaudžiamo gedimų šalinimo mygtuko!

Jei, degikliui neužsidegant, daugiau kaip tris kartus iš eiles paspausite gedimų šalinimo mygtuką, galite sugadinti degiklio uždegimo transformatorių.

- ▶ Triktis šalinti stenkitės ne daugiau kaip tris kartus iš eiles spausdami gedimų šalinimo mygtuką.

- ▶ Paspauskite degiklio gedimų šalinimo mygtuką (žr. degiklio naudojimo instrukciją).

Jei ir po trijų bandymų degiklis neužsidega, daugiau informacijos, kaip pašalinti degiklio triktį, rasite jo techninėje dokumentacijoje.

17 Raktažodžių sąrašas

A

Atstumai iki sienų	16
Avarija	49
Avarinis šildymo sistemos jungiklis	49

D

Degiklio	40
Degiklio durelės	16

G

Gaminio aprašymas	7
-----------------------------	---

K

Katilo blokas	7
Katilo gaubtas	7
Kuro rūšys	4

M

Maksimalus darbinis viršslėgis	4
--	---

P

Pakuotė	12
Paleidimas eksploatuoti	43
Papildomai tiekiamas vanduo	43
Pastatymas	16
Patikra	50
Patikros sutartis	50
Pavojai	49
Pripildymo vanduo	43
Protokolai	57

R

Reguliavimo prietaisas	7
----------------------------------	---

S

Suktukas	53
Sutartiniai jungčių ženklai	8

Š

Šildymo katilo eksploatavimo sąlygos	4
Šildymo sistemos grįžtantis srautas	24
Šildymo sistemos tiekiamas srautas	25
Šilumos izoliacija	7

T

Techniniai duomenys	8
Techninė priežiūra	50
Techninės priežiūros sutartis	50
Techninės priežiūros sutartis pagal poreikius	50
Temperatūros reguliatorius	4
Tiekiamo srauto temperatūra	4
Transportavimas	13

U

Užšalimas	16
---------------------	----

V

Valymas drėgnuoju būdu	54
Valymo šepetėliai	51



Pastabos



Pastabos

Pastabos

Bosch Thermotechnik GmbH
Sophienstrasse 30-32
D-35576 Wetzlar

www.buderus.com

Buderus