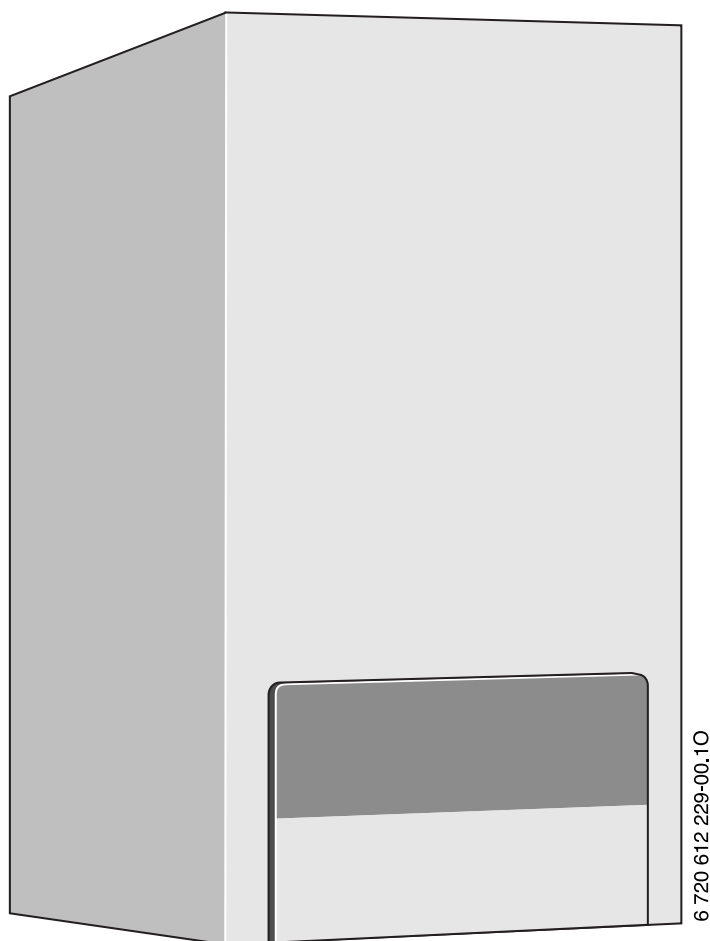


# Montavimo ir techninės priežiūros instrukcija

Dujinis pakabinamas katilas  
*Logamax U054-24K*  
*Logamax U054-24*



6 720 612 229-00.10

Buderus

## Turiny

<b>1.</b>	<b>Saugos nurodymai ir simbolių reikšmės</b>	<b>3</b>	6. 9.	Apsauga nuo užšalimo	29
1. 1.	Saugos nurodymai	3	6. 10.	Trikčiai	29
1. 2.	Simbolių reikšmės	3	6. 11.	Siurblio apsauga nuo užstrigimo	29
<b>2.</b>	<b>Katilo duomenys</b>	<b>4</b>	<b>7.</b>	<b>Individualūs nustatymai</b>	<b>30</b>
2. 1.	Tinkamas eksploatavimas	4	7. 1.	Mechaniniai nustatymai	30
2. 2.	EB konstrukcijos atitikties deklaracija	4	7. 1. 1.	Išsiplėtimo indo dydžio patikrinimas	30
2. 3.	Bendroji informacija apie modelius	4	7. 1. 2.	Siurblio darbo kreivės pakeitimas	30
2. 4.	Informacija apie tinkančias dujų rūšis	4	7. 2.	UBA H3 modulio nustatymai	31
2. 5.	Katilo duomenų lentelė	4	7. 2. 1.	UBA H3 valdymo modulio valdymas	31
2. 6.	Katilo aprašymas	5	7. 2. 2.	Didžiausios ir mažiausios nominaliosios galios nustatymas	32
2. 7.	Pristatoma sudėtis	5	7. 2. 3.	Šildymo galios nustatymas (techninės priežiūros funkcija 1.A)	33
2. 8.	Priedai	5	7. 2. 4.	Karšto vandens ruošimo galios nustatymas (techninės priežiūros funkcija 1.b)	34
2. 9.	Katilo matmenys ir mažiausi leistini atstumai tarp paviršių	6	7. 2. 5.	Siurblio darbo režimo nustatymas šildymui (techninės priežiūros funkcija 1.E)	35
2. 10.	Katilo <i>Logamax</i> U054-24K konstrukcija	7	7. 2. 6.	Aukščiausios tiekiamo šilumnešio temperatūros nustatymas (techninės priežiūros funkcija 2.b)	36
2. 11.	Katilo <i>Logamax</i> U054-24 konstrukcija	8	7. 2. 7.	Terminė dezinfekcija (techninės priežiūros funkcija 2.d) ( <i>Logamax</i> U054-24)	37
2. 12.	Katilo <i>Logamax</i> U054-24K veikimo schema	9	7. 2. 8.	Taktų blokavimo trukmės nustatymas (techninės priežiūros funkcija 3.b)	38
2. 13.	Katilo <i>Logamax</i> U054-24 veikimo schema	10	7. 2. 9.	Histerėzės nustatymas (techninės priežiūros funkcija 3.C)	39
2. 14.	Katilų <i>Logamax</i> U054-24 ir <i>Logamax</i> U054-24K elektros instaliacija	11	7. 2. 10.	Karšto vandens poreikio uždelstas fiksavimas (techninės priežiūros funkcija 9.E) ( <i>Logamax</i> U054-24)	40
2. 15.	Techniniai duomenys	12	7. 2. 11.	UBA H3 nustatytų verčių perskaitymas	41
<b>3.</b>	<b>Normatyviniai aktai</b>	<b>13</b>	<b>8.</b>	<b>Pritaikymas konkrečiai dujų rūšiai</b>	<b>42</b>
<b>4.</b>	<b>Instaliavimas</b>	<b>14</b>	8. 1.	Dujų rūšies (gamtinių ir suskystintųjų) nustatymas	42
4. 1.	Svarbūs nurodymai	14	8. 1. 1.	Nustatymas pagal dujų slėgį prieš degiklį	43
4. 2.	Pastatymo vieta	15	8. 1. 2.	Nustatymas pagal dujų kiekį	45
4. 3.	Tvirtinimo plokštelės montavimas	16	<b>9.</b>	<b>Išmetamųjų dujų matavimas</b>	<b>46</b>
4. 4.	Katilo instaliavimas	17	<b>10.</b>	<b>Aplinkos apsauga</b>	<b>47</b>
4. 5.	Vamzdžių prijungimas	19	<b>11.</b>	<b>Techninė patikra ir priežiūra</b>	<b>48</b>
4. 6.	Jungčių patikrinimas	19	11. 1.	Techninės patikros ir priežiūros darbų sąrašas (techninės patikros ir priežiūros protokolas)	49
4. 7.	Išimtiniai atvejai	19	11. 2.	Valdymo skydo perkėlimas į techninio aptarnavimo padėtį	50
<b>5.</b>	<b>Prijungimas prie elektros tinklo</b>	<b>20</b>	11. 3.	Darbo eigos aprašymas	50
5. 1.	Tinklo kabelio prijungimas	20	<b>12.</b>	<b>Priedas</b>	<b>54</b>
5. 2.	Valdymo modulio UBA H3 prijungimas	21	12. 1.	Gedimai	54
5. 2. 1.	Valdymo skydo atidarymas	21	12. 2.	Specialūs parodymai ekrane	55
5. 2. 2.	<i>Easyswitch</i> valdymo modulio telefonu (230 V) prijungimas	21	12. 3.	Dujų nustatymai	56
5. 2. 3.	Reguliatorių RC10, RC20 arba RC30 (EMS šyna) prijungimas	21	<b>13.</b>	<b>Katilo techninių nustatymų protokolas</b>	<b>57</b>
5. 2. 4.	Išorinio jutiklio prijungimas (regulatorius RC30)	22			
5. 2. 5.	Modulių MM10, WM10, SM10, EM10, VM10 arba <i>Easycom</i> (EMS šyna) prijungimas	22			
5. 2. 6.	Tūrinio vandens šildytuvo prijungimas	23			
5. 2. 7.	Tinklo kabelio pakeitimas	24			
<b>6.</b>	<b>Pirmasis įjungimas</b>	<b>25</b>			
6. 1.	Prieš pirmąjį įjungimą	25			
6. 2.	Katilo įjungimas ir išjungimas	26			
6. 3.	Šildymo įjungimas	26			
6. 4.	Šildymo galios moduliacija	26			
6. 5.	Po pirmojo įjungimo	26			
6. 6.	Įrenginiai su tūriniu karšto vandens šildytuvu: karšto vandens temperatūros nustatymas	27			
6. 7.	<i>Logamax</i> U054-24K: karšto vandens temperatūros nustatymas	27			
6. 7. 1.	Karšto vandens temperatūra	27			
6. 7. 2.	Karšto vandens kiekis ir temperatūra	28			
6. 8.	Vasaros režimas (tik karšto vandens ruošimas)	28			

## 1. Saugos nurodymai ir simbolių reikšmės

### 1. 1. Saugos nurodymai

#### Esant dujų kvapui

- Užsukite dujų čiaupą (→ 25 psl.).
- Atidarykite langą.
- Nejunginėkite elektros jungiklių.
- Užgesinkite atvirą liepsną.
- **Palikę** patalpą, paskambinkite dujų avarinei tarnybai ir leidimą turinčiai specializuotai techninės priežiūros įmonei.

#### Esant išmetamųjų dujų kvapui

- Išjunkite įrenginį (→ 26 psl.).
- Atidarykite duris ir langus.
- Praneškite specializuotai techninės priežiūros įmonei.

#### Katilo įrengimas ir permontavimas

- Įrenginį sumontuoti ar permontuoti gali tik specializuota šildymo technikos įmonė.
- Nekeiskite dujų išmetimo sistemos detalių.
- **Jei katilo veikimas priklauso nuo patalpos oro:** neuždarykite ir nepriverkite ventiliacijos bei vėdinimo angų duryse, languose ir sienose. Jei sudėti ypač sandarūs langai, pasirūpinkite oro, reikalingo degimui, tiekimu.

#### Techninė patikra ir priežiūra

- Patarimai klientui: su specializuota techninės priežiūros įmone sudarykite techninės patikros ir priežiūros sutartį, pagal kurią patikra bus atliekama sykį per metus, o techninis aptarnavimas – kaskart prireikus.
- Eksploatuotojas atsakingas už šildymo įrangos saugumą ir nekenksmingumą aplinkai (Lietuvos aplinkos apsaugos įstatymas).
- Naudokite tik originalias atsargines detales.

#### Sprogios ir degios medžiagos

- Nenaudokite ir nesandėliuokite degių medžiagų (popieriaus, skiediklio, dažų ir pan.) šalia katilo.

#### Degimo ir patalpų oras

- Degimo ir patalpų ore turi nebūti kenksmingų medžiagų (pvz. halogeninto angliavandenilio, į kurio sudėtį įeina chloro arba fluoro junginiai.) Taip įrangą apsaugosite korozijos.

#### Kliento instruktažas

- Klientą informuokite apie katilo veikimo būdą ir išmokinkite, kaip juo naudotis.
- Perspėkite klientą, kad jis pats nesiimtų keisti ar remontuoti įrangos.

### 1. 2. Simbolių reikšmės



**Saugumo nurodymai** pažymėti įspėjamoju trikampiu su šauktuku.

Įspėjantys žodžiai parodo pavojaus lygį, kuris iškyla nesiant būtinųjų atsargumo priemonių, padedančių išvengti pavojaus.

**Atsargiai** įspėja apie galimus nedidelius materialinius nuostolius.

**Dėmesio** įspėja apie galimą lengvą žmonių sužalojimą ir didelius materialinius nuostolius.

**Pavojus** įspėja apie galimą sunkų žmonių sužalojimą.



**Pastabos** tekste pažymėtos šalia parodytu simboliu.

**Pastabos** pateikia svarbius nurodymus tais atvejais, kai nei žmonėms, nei įrangai pavojus negresia.

## 2. Katilo duomenys

*Logamax* U054-24 modelio šildymo katiluose yra įmontuotas triegis vožtuvas išorinio tūrinio karšto vandens šildytuvo prijungimui.

Be to, juos galima naudoti tik šildymui, neruošiant karšto vandens.

Modelio *Logamax* U054-24K įrenginiai tinka ir šildymui, ir momentiniam karšto vandens ruošimui.

### 2.1. Tinkamas eksploatavimas

Pagal DIN EN 12828 reikalavimus, įrenginį galima montuoti tik į uždaras karšto vandens ruošimo ir centrinio šildymo sistemas.

Kitoks jo eksploatavimo būdas nėra tinkamas. Už žalą, kuri gali kilti įrenginį eksploatuojant netinkamai, gamintojas neatsako.

### 2.2. EB konstrukcijos atitikties deklaracija

Šis katilas atitinka ES direktyvų 90/396/EWG, 92/42/EWG, 73/23/EWG, 89/336/EWG reikalavimus ir EB konstrukcijos bandymų sertifikate aprašytą konstrukciją.

Katilas patikrintas pagal EN 297 reikalavimus.

<b>Produkto Nr.</b>	CE 87BM35
<b>Kategorija</b>	II <sub>2H</sub> 3B/P
<b>Katilo rūšis</b>	B <sub>11BS</sub>

1-oji lentelė

### 2.3. Bendroji informacija apie modelius

- **Logamax U054-24K**, centrinio šildymo katilas su įdiegta momentine karšto vandens ruošimo funkcija; galingumas – 24 kW.
- **Logamax U054-24**, centrinio šildymo katilas su įmontuotu triegiu vožtuvu išorinio tūrinio vandens šildytuvo prijungimui; galingumas – 24 kW.

### 2.4. Informacija apie tinkančias dujų rūšis

Žemiau pateikiami patikrinti dujų duomenys – kodas ir dujų rūšis pagal EN 437:

Energetinė vertė (15 °C)	Dujų rūšis
12,7–15,2 kWh/m <sup>3</sup>	Gamtinės dujos 2H
20,2–24,3 kWh/m <sup>3</sup>	Gamtinės dujos 3B/P

2-oji lentelė

### 2.5. Katilo duomenų lentelė

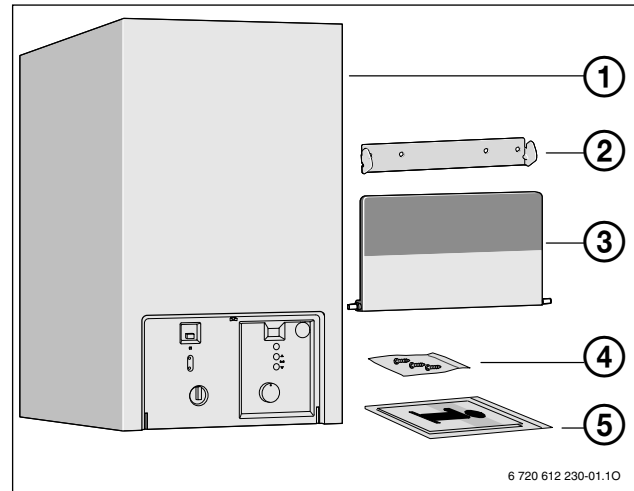
Katilo duomenų lentelė (418) pritvirtinta dešiniajame apatiniame kampe ant valdymo skydo (→ 3 pav.).

Joje rasite informaciją apie katilo galingumą, užsakymo numerį, modelio išleidimo į rinką datą ir katilo pagaminimo datą.

## 2. 6. Katilo aprašymas

- Katilas skirtas kabinti ant sienos ir jungti prie kamino.
- Katilas veikia su gamtinėmis arba suskystintosiomis dujomis.
- Daugiafunkcinė indikacija (ekranas).
- Į šyną jungiamas UBA H3.
- Elektroninis uždegimas.
- Nuolatinė galios moduliacija.
- Tikrinimo funkcija su apsauginiais vožtuvais.
- Saugumo užtikrinimo valdymo modulis UBA H3 su jonizaciniu liepsnos jutikliu ir elektromagnetiniais vožtuvais pagal EN 298.
- Nebūtinas mažiausio pratekančio vandens kiekis.
- Temperatūros jutiklis ir reguliatorius šildymui.
- Tiekiamo šilumnešio temperatūros jutiklis.
- Temperatūros ribotuvas 24 V elektros grandinėje.
- Trijų greičių šildymo cirkuliacinis siurblys su automatinio oro išleidimo vožtuvu.
- Apsauginis vožtuvas, manometras, išsiplėtimo indas.
- Galimybė tūriniame karšto vandens šildytuve prijungti temperatūros jutiklį (NTC).
- Nustatymas, kad karštas vanduo būtų ruošiamas pirmine tvarka.
- Trieigis vožtuvas su pavara (tik *Logamax* U054-24).
- Elektros tinklo laidas be kištuko.
- Įmontuotas vandens papildymo čiaupas (tik *Logamax* U054-24K).

## 2. 7. Pristatoma sudėtis



1 pav.

- 1 Dujinis centrinio šildymo katilas
- 2 Tvirtinimo plokštelė
- 3 Dangtelis (su tvirtinimo elementais)
- 4 Tvirtinimo elementai (varžtai su priedais)
- 5 Spausdinti katilo dokumentai

## 2. 8. Priedai

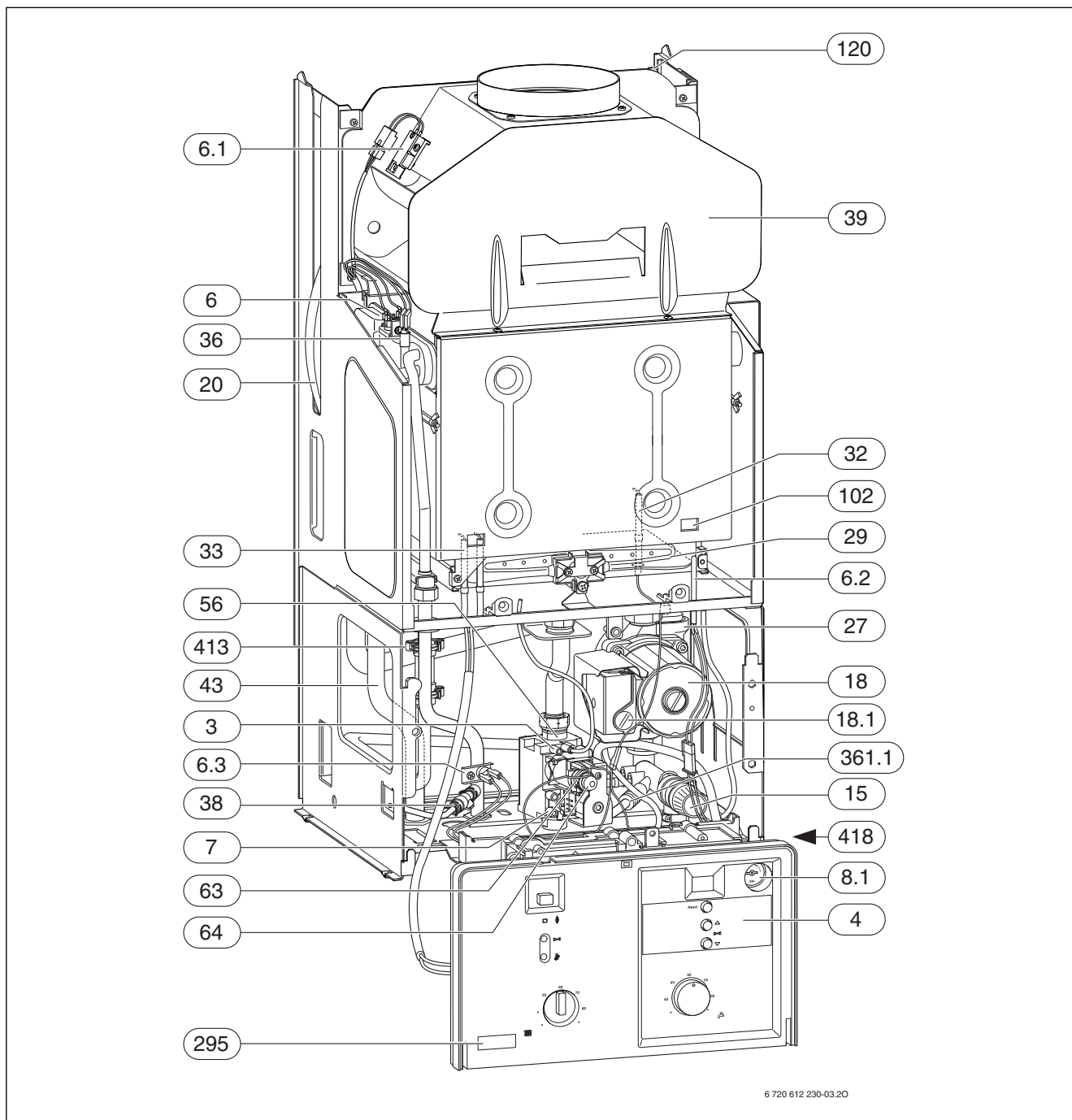


Žemiau pateiktas dažniausiai naudojamų šio katilo priedų sąrašas. Visus tiekiamus priedus galite rasti mūsų produkcijos kataloge.

- Piltuvėlio formos sifonas su sistemos išleidimo vamzdeliu ir adapteriu.
- Šildymo reguliatorius.
- Tūrinis karšto vandens šildytuvas.



## 2. 10. Katilo Logamax U054-24K konstrukcija

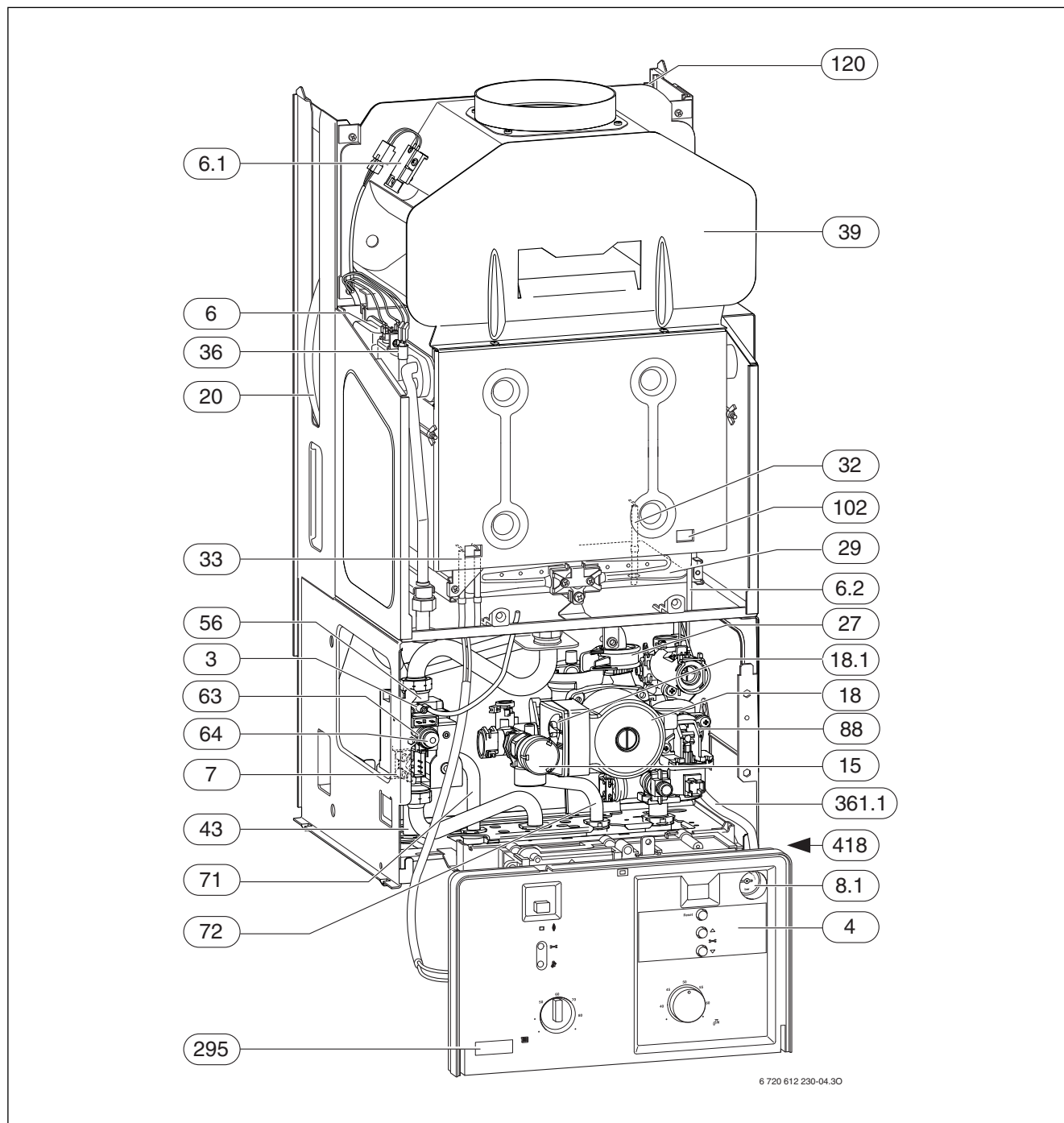


6 720 612 230-03.20

3 pav.

- |             |  |              |  |
|-------------|--|--------------|--|
| <b>3</b>    | Degiklio dujų slėgio matavimo antgalis                 | <b>33</b>    | Uždegimo elektrodas                                |
| <b>4</b>    | UBA H3 valdymo modulis                                 | <b>36</b>    | Tiekiamo šilumnešio temperatūros jutiklis          |
| <b>6</b>    | Šilumokaičio apsauginis temperatūros ribotuvas STB     | <b>38</b>    | Vandens papildymo čiaupas                          |
| <b>6.1</b>  | Išmetamųjų dujų srauto į dūmtakį kontrolė              | <b>39</b>    | Išmetamųjų dujų srauto krypties apsauga            |
| <b>6.2</b>  | Išmetamųjų dujų srauto iš degimo kameros kontrolė      | <b>43</b>    | Tiekiamo šilumnešio atvamzdis                      |
| <b>6.3</b>  | Karšto vandens temperatūros jutiklis                   | <b>56</b>    | Dujų armatūra                                      |
| <b>7</b>    | Paduodamo dujų slėgio matavimo antgalis                | <b>63</b>    | Didžiausio dujų slėgio į degiklį nustatymo varžtas |
| <b>8.1</b>  | Manometras   | <b>64</b>    | Mažiausio dujų slėgio į degiklį nustatymo varžtas  |
| <b>15</b>   | Cirkuliacinės šildymo sistemos apsauginis vožtuvas     | <b>102</b>   | Kontrolinis langelis                               |
| <b>18</b>   | Cirkuliacinis siurblys                                 | <b>120</b>   | Tvirtinimo kilpos                                  |
| <b>18.1</b> | Siurblio apsakų reguliatorius                          | <b>295</b>   | Lentelė su informacija apie katilo modelį          |
| <b>20</b>   | Išsiplėtimo indas                                      | <b>361.1</b> | Sistemos išleidimo vamzdelis (su uždarymu)         |
| <b>27</b>   | Automatinis oro išleidimo vožtuvas                     | <b>413</b>   | Pratekėjusio vandens skaitiklis                    |
| <b>29</b>   | Degiklio kolektorius su ežektorium ir dujų paskirstymu | <b>418</b>   | Katilo duomenų lentelė                             |
| <b>32</b>   | Jonizacijos elektrodas                                 |              |  |

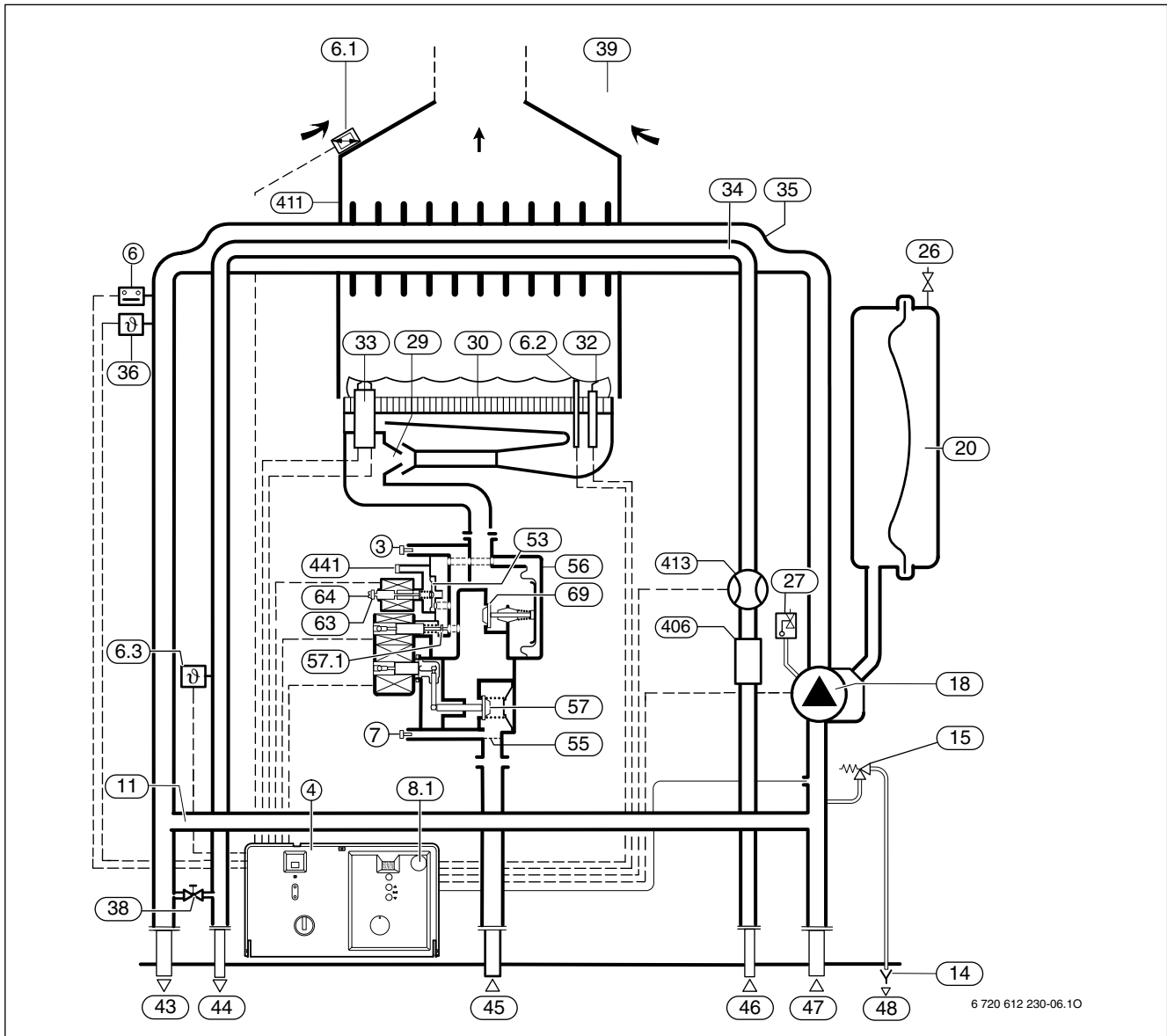
## 2. 11. Katilo Logamax U054-24 konstrukcija



4 pav.

- |             |  |              |  |
|-------------|--|--------------|--|
| <b>3</b>    | Degiklio dujų slėgio matavimo antgalis                 | <b>33</b>    | Uždegimo elektrodas                                |
| <b>4</b>    | UBA H3 valdymo modulis                                 | <b>36</b>    | Tiekiamo šilumnešio temperatūros jutiklis          |
| <b>6</b>    | Šilumokaičio apsauginis temperatūros ribotuvas STB     | <b>39</b>    | Išmetamųjų dujų srauto krypties apsauga            |
| <b>6.1</b>  | Išmetamųjų dujų srauto į dūmtakį kontrolė              | <b>43</b>    | Tiekiamo šilumnešio atvamzdis                      |
| <b>6.2</b>  | Išmetamųjų dujų srauto iš degimo kameros kontrolė      | <b>56</b>    | Dujų armatūra                                      |
| <b>7</b>    | Paduodamo dujų slėgio matavimo antgalis                | <b>63</b>    | Didžiausio dujų slėgio į degiklį nustatymo varžtas |
| <b>8.1</b>  | Manometras   | <b>64</b>    | Mažiausio dujų slėgio į degiklį nustatymo varžtas  |
| <b>15</b>   | Cirkuliacinės šildymo sistemos apsauginis vožtuvas     | <b>88</b>    | Trieigis srauto nukreipimo vožtuvas                |
| <b>18</b>   | Cirkuliacinis siurblys                                 | <b>102</b>   | Kontrolinis langelis                               |
| <b>18.1</b> | Siurblio apsakų reguliatorius                          | <b>120</b>   | Tvirtinimo kilpos                                  |
| <b>20</b>   | Išsiplėtimo indas                                      | <b>295</b>   | Lentelė su informacija apie katilo modelį          |
| <b>27</b>   | Automatinis oro išleidimo vožtuvas                     | <b>361.1</b> | Sistemos išleidimo vamzdelis (su uždarymu)         |
| <b>29</b>   | Degiklio kolektorius su ežektorium ir dujų paskirstymu | <b>418</b>   | Katilo duomenų lentelė                             |
| <b>32</b>   | Jonizacijos elektrodas                                 |              |  |

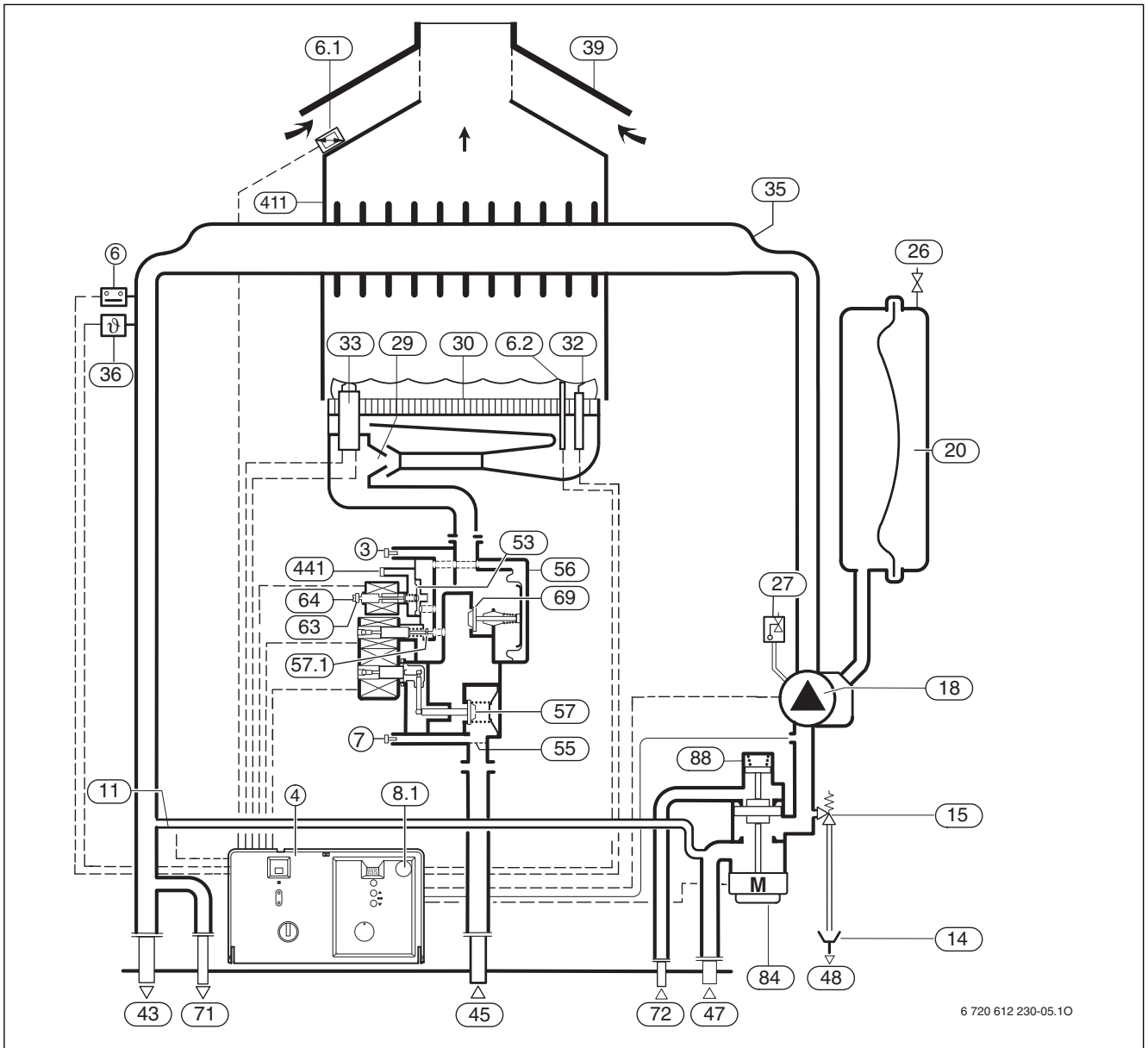
## 2. 12. Katilo Logamax U054-24K veikimo schema



5 pav.

- |            |  |             |  |
|------------|--|-------------|--|
| <b>3</b>   | Degiklio dujų slėgio matavimo antgalis             | <b>36</b>   | Tiekiamo šilumnešio temperatūros jutiklis          |
| <b>4</b>   | UBA H3 valdymo modulis                             | <b>38</b>   | Vandens papildymo čiaupas                          |
| <b>6</b>   | Šilumokaičio apsauginis temperatūros ribotuvas STB | <b>39</b>   | Išmetamųjų dujų srauto krypties apsauga            |
| <b>6.1</b> | Išmetamųjų dujų srauto į dūmtakį kontrolė          | <b>43</b>   | Į šildymo sistemą tiekiamo šilumnešio atvamzdis    |
| <b>6.2</b> | Išmetamųjų dujų srauto iš degimo kameros kontrolė  | <b>44</b>   | Karšto vandens pajungimo atvamzdis                 |
| <b>6.3</b> | Karšto vandens temperatūros jutiklis               | <b>45</b>   | Dujų pajungimo atvamzdis                           |
| <b>7</b>   | Paduodamo dujų slėgio matavimo antgalis            | <b>46</b>   | Šalto vandens pajungimo atvamzdis                  |
| <b>8.1</b> | Manometras   | <b>47</b>   | Grąžinamo šilumnešio atvamzdis                     |
| <b>11</b>  | Šuntas   | <b>48</b>   | Drenažo vamzdelis                                  |
| <b>14</b>  | Piltuvėlio formos sifonas (papildomas priedas)     | <b>53</b>   | Degiklio dujų slėgio reguliatorius                 |
| <b>15</b>  | Šildymo cirkuliacinės sistemos apsauginis vožtuvas | <b>55</b>   | Tinklėlis  |
| <b>18</b>  | Cirkuliacinis siurblys                             | <b>56</b>   | Dujų armatūra                                      |
| <b>20</b>  | Išsiplėtimo indo azoto papildymo vožtuvas          | <b>57</b>   | Pirmasis apsauginis vožtuvas                       |
| <b>26</b>  | Išsiplėtimo indo azoto papildymo vožtuvas          | <b>57.1</b> | Antrasis apsauginis vožtuvas                       |
| <b>27</b>  | Automatinis oro išleidimo vožtuvas                 | <b>63</b>   | Didžiausio dujų slėgio į degiklį nustatymo varžtas |
| <b>29</b>  | Dujų žikleris                                      | <b>64</b>   | Mažiausio dujų slėgio į degiklį nustatymo varžtas  |
| <b>30</b>  | Kolektorius su ežektorium ir dujų paskirstymu      | <b>69</b>   | Reguliavimo vožtuvas                               |
| <b>32</b>  | Jonizacijos elektrodas                             | <b>406</b>  | Vandens filtras                                    |
| <b>33</b>  | Uždegimo elektrodas                                | <b>411</b>  | Degimo kamera                                      |
| <b>34</b>  | Karšto vandens šilumokaičio vamzdelis              | <b>413</b>  | Pratekėjusio vandens skaitiklis                    |
| <b>35</b>  | Šilumokaitis                                       | <b>441</b>  | Slėgio skirtumų išlyginimo anga                    |

## 2. 13. Katilo Logamax U052-24 veikimo schema

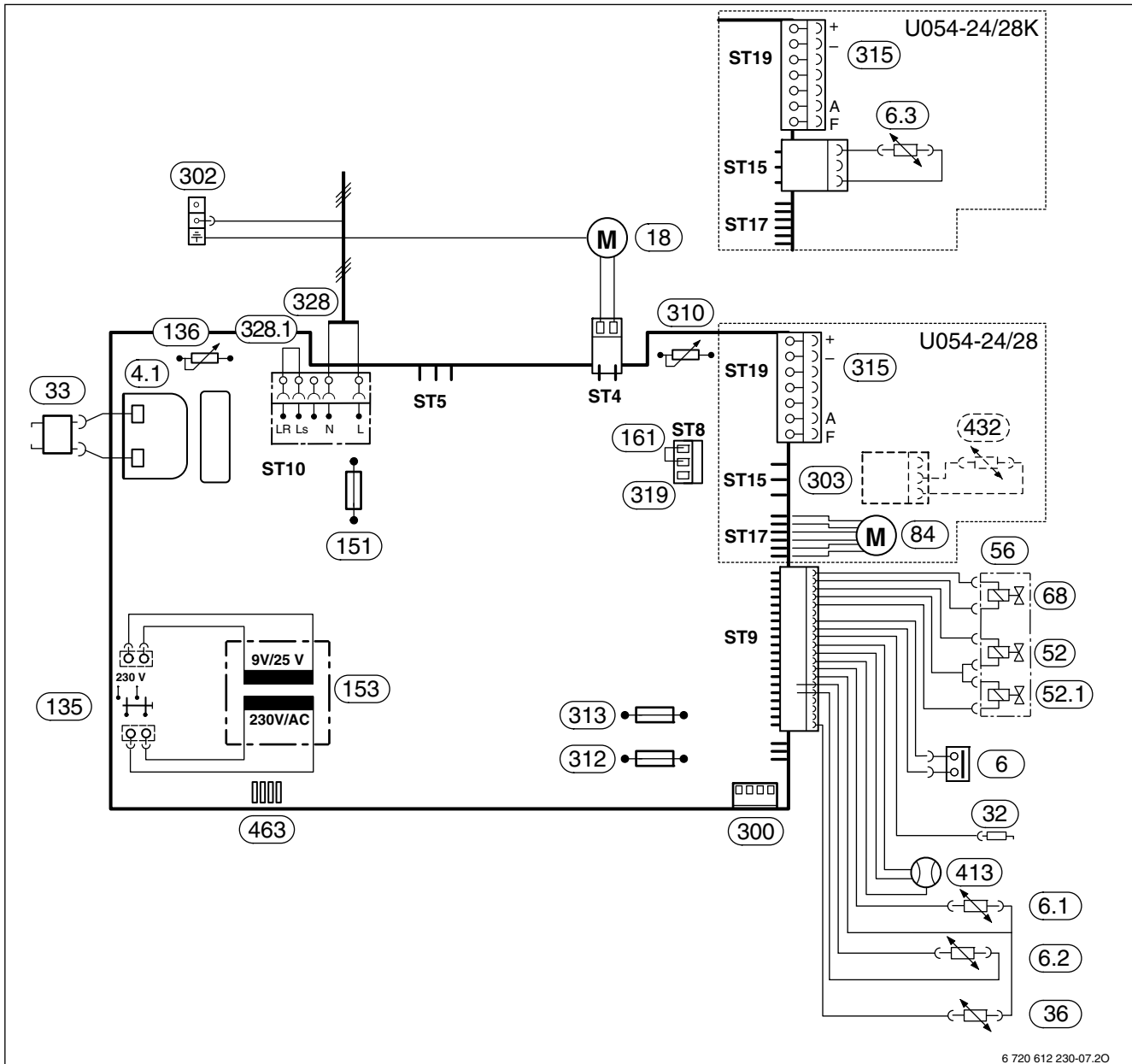


6 720 612 230-05.10

6 pav.

- |            |  |             |   |
|------------|--|-------------|---|
| <b>3</b>   | Degiklio dujų slėgio matavimo antgalis             | <b>43</b>   | Tiekiamo šilumnešio atvamzdis                       |
| <b>4</b>   | UBA H3 valdymo modulis                             | <b>45</b>   | Dujos   |
| <b>6</b>   | Šilumokaičio apsauginis temperatūros ribotuvas STB | <b>47</b>   | Grąžinamo šilumnešio atvamzdis                      |
| <b>6.1</b> | Išmetamųjų dujų srauto į dūmtakį kontrolė          | <b>48</b>   | Drenažo vamzdelis                                   |
| <b>6.2</b> | Išmetamųjų dujų srauto iš degimo kameros kontrolė  | <b>53</b>   | Degiklio dujų slėgio reguliatorius                  |
| <b>6.3</b> | Karšto vandens temperatūros jutiklis               | <b>55</b>   | Tinklelis   |
| <b>7</b>   | Paduodamo dujų slėgio matavimo antgalis            | <b>56</b>   | Dujų armatūra                                       |
| <b>8.1</b> | Manometras   | <b>57</b>   | Pirmasis apsauginis vožtuvas                        |
| <b>11</b>  | Šuntas   | <b>57.1</b> | Antrasis apsauginis vožtuvas                        |
| <b>14</b>  | Piltuvėlio formos sifonas (papildomas priedas)     | <b>63</b>   | Didžiausio dujų slėgio į degiklį nustatymo varžtas  |
| <b>15</b>  | Šildymo cirkuliacinės sistemos apsauginis vožtuvas | <b>64</b>   | Mažiausio dujų slėgio į degiklį nustatymo varžtas   |
| <b>18</b>  | Cirkuliacinis siurblys                             | <b>69</b>   | Reguliavimo vožtuvas                                |
| <b>20</b>  | Išsiplėtimo indas                                  | <b>71</b>   | J tūrinį šildytuvą tiekiamo šilumnešio atvamzdis    |
| <b>26</b>  | Išsiplėtimo indo azoto papildymo vožtuvas          | <b>72</b>   | Iš tūrinio šildytuvo grąžinamo šilumnešio atvamzdis |
| <b>27</b>  | Automatinis oro išleidimo vožtuvas                 | <b>84</b>   | Trieigio srauto nukreipimo vožtuvo pavara           |
| <b>29</b>  | Dujų žikleris                                      | <b>88</b>   | Trieigis srauto nukreipimo vožtuvas                 |
| <b>30</b>  | Kolektorius su ežektorium ir dujų paskirstymu      | <b>411</b>  | Degimo kamera                                       |
| <b>32</b>  | Jonizacijos elektrodas                             | <b>441</b>  | Slėgio skirtumų išlyginimo anga                     |
| <b>36</b>  | Tiekiamo šilumnešio temperatūros jutiklis          |             |   |
| <b>39</b>  | Išmetamųjų dujų srauto krypties apsauga            |             |   |

## 2. 14. Katilų Logamax U054-24 ir Logamax U054-24K elektros instaliacija



6 720 612 230-07.20

7 pav.

- |  |   |
|--|---|
| <p><b>4.1</b> Aukštosios įtampos uždegimo transformatorius</p> <p><b>6</b> Šilumokaičio apsauginis temperatūros ribotuvas STB</p> <p><b>6.1</b> Išmetamųjų dujų srauto į dūmtakį kontrolė</p> <p><b>6.2</b> Išmetamųjų dujų srauto iš degimo kameros kontrolė</p> <p><b>6.3</b> Karšto vandens temperatūros jutiklis (Logamax U054-24K)</p> <p><b>18</b> Cirkuliacinis siurblys</p> <p><b>32</b> Jonizacijos elektrodas</p> <p><b>33</b> Uždegimo elektrodas</p> <p><b>36</b> Tiekiamo šilumnešio temperatūros jutiklis</p> <p><b>52</b> Pirmasis elektromagnetinis vožtuvas</p> <p><b>52.1</b> Antrasis elektromagnetinis vožtuvas</p> <p><b>56</b> Dujų armatūra</p> <p><b>68</b> Reguliavimo elektromagnetas</p> <p><b>84</b> Trieigio srauto nukreipimo vožtuvo pavara (tik Logamax U054-24)</p> <p><b>135</b> Pagrindinis jungiklis (įjungti/išjungti)</p> <p><b>136</b> Tiekiamo šilumnešio temperatūros reguliatorius</p> <p><b>151</b> Saugiklis T 2,5 A, kintamoji srovė 230 V</p> <p><b>153</b> Transformatorius</p> | <p><b>161</b> Išorinis ribotuvas</p> <p><b>300</b> Kodavimo kištukas</p> <p><b>302</b> Įžeminimo laido gnybtas</p> <p><b>303</b> Tūrinio vandens šildytuvo prijungimo jungtis NTC (tik Logamax U054-24)</p> <p><b>310</b> Karšto vandens temperatūros reguliatorius</p> <p><b>312</b> Saugiklis T 1,6 A, DC 24 V</p> <p><b>313</b> Saugiklis T 0,5 A, DC 5 V</p> <p><b>315</b> Reguliatoriaus (EMS šynos) ir išorės temperatūros jutiklio kontakčių kaladėlė</p> <p><b>319</b> Tūrinio vandens šildytuvo termostato arba išorinio ribotuvo kontakčių kaladėlė</p> <p><b>328</b> 230 V kintamosios srovės kontakčių kaladėlė</p> <p><b>328.1</b> Tiltelis</p> <p><b>413</b> Pratekėjusio srauto skaitiklis (turbinoje), (Logamax U054-24K)</p> <p><b>463</b> Diagnostinės jungties kontaktai</p> |
|--|---|

## 2. 15. Techniniai duomenys

Galia	Matavimo vienetas	U054-24 U054-24K	
		Gamtinės dujos	Suskystintosios dujos
Maks. nominalioji šildymo galia	kW	24	22,8
Maks. nominalioji šildymo apkrova	kW	27,6	25,5
Min. nominalioji šildymo galia	kW	7,8	7,8
Min. nominalioji šildymo apkrova	kW	9,2	9,2
Maks. nominalioji karšto vandens ruošimo galia	kW	24	22,8
Maks. nominalioji karšto vandens ruošimo apkrova	KW	27,6	25,5
<b>Paduodamų dujų srautas</b>			
Gamtinės dujos H (energetinė vertė $H_{is} = 9,5 \text{ kWh/m}^3$ )	$\text{m}^3/\text{h}$	2,89	
Suskystintosios dujos (energetinė vertė $H_i = 12,9 \text{ kWh/kg}$ )	$\text{kg/h}$		2,01
<b>Leistinas paduodamų dujų srauto slėgis</b>			
Gamtinės dujos H	mbar	20	
Suskystintosios dujos	mbar		28–30/37
<b>Išsiplėtimo indas</b>			
Priešslėgis	bar		0,5
Bendroji talpa	l		8
<b>Karšto vandens ruošimas (Logamax U054-24K)</b>			
Didžiausias 60 °C karšto vandens kiekis (įtekančio vandens temperatūra – 10 °C))	l/min		7,0
Karšto vandens ruošimo įrangos komforto lygis pagal standartą EN 13203			**
Ištekančio vandens temperatūra	°C		40–60
Maks. leistinas karšto vandens slėgis	bar		10,0
Min. srauto slėgis	bar		0,25
Debitas pagal EN 625	l/min		11,4
<b>Išmetamųjų dujų kiekio vertė</b>			
Reikalinga trauka	mbar		0,65
Išmetamųjų dujų temp. esant maks. nom. šildymo apkrovai	°C	124	118
Išmetamųjų dujų temp. esant min. nom. šildymo apkrovai	°C	82	87
Išmetamųjų dujų debitas esant maks. nom. šildymo galiai	g/s	21	20,2–20,7
Išmetamųjų dujų debitas esant min. nom. šildymo galiai	g/s	16,4	14,7–15,1
CO <sub>2</sub> esant maks. nominaliajai šildymo apkrovai	%	5,1	5,8
CO <sub>2</sub> esant min. nominaliajai šildymo apkrovai	%	1,8	2,0
NO <sub>x</sub> klasė pagal EN 297			3
NO <sub>x</sub>	mg/kWh	137	141
<b>Bendrieji duomenys</b>			
Elektros įtampa	AC ... V		230
Srovės dažnis	Hz		50
Maksimalus galios suvartojimas	W		100
Triukšmo lygis	dB(A)		46,2
Apsaugos klasė	IP		X4D
Tikrinta pagal	EN		297
Aukšč. tiekiamo šilumnešio temperatūra (Logamax U054-24K/Logamax U054-24)	°C		82/88
Aukšč. leistinas slėgis šildymo sistemoje	bar		3,0
Leistina aplinkos temperatūra	°C		0–50
Nominalioji šildymo katilo talpa	l		0,8
Masė (be pakuotės)	kg		37,5
Masė (be apsauginio gaubto)	kg		32

3-oji lentelė

## 3. Normatyviniai aktai

Reikia laikytis šių normatyvinių aktų ir taisyklių:

- Šalyje galiojančio Statybos techninio reglamento;
- Kompetentingos dujas tiekiančios įmonės nuostatų;
- **EnEG** Energijos taupymo įstatymo;
- **EnEV** Įrenginių šilumos izoliacijos ir ekonomiškos įrangos pastatuose reglamento;
- Katilinių įrengimo direktyvų arba šalies Statybos techninio reglamento, skyriaus «Dujų sistemos pastatuose» reikalavimų;
- Šildymo įrenginių saugaus eksploatavimo taisyklių;
- Norminių dokumentų «Dujų sistema» reikalavimų;
- Techninių suskystintųjų dujų įrenginių reikalavimų.  
VFR DIN normatyvinių aktų:
  - **DIN 1988**, TRWI (Techninės taisyklės geriamo vandens prijungimui);
  - **DIN 4708** (Centrinio vandens šildymo įranga);
  - **DIN 4807** (Išsiplėtimo indai);
  - **DIN EN 12828** (Šildymo sistemos pastatuose);
  - **DIN VDE 0100**, 701-oji dalis, (Galingos srovės sistemų, kurių nominalioji įtampa siekia iki 1000 V, įrengimas vonios ar dušo kambariuose).

## 4. Instaliavimas



**Pavojus!** Gali įvykti sproginimas!

- Prieš dirbdami prie katilo dalių, kuriomis teka dujos, užsukite dujų čiaupą.



Įrangą surinkti, prijungti elektros tiekimą, prijungti paduodamų bei išmetamųjų dujų atvamzdžius ir pirmąkart įjungti įrenginį gali tik dujas arba energetikos išteklių tiekiančios tarnybos leidimą turinti specializuota įmonė.

### 4.1. Svarbūs nurodymai

Vandens tūris šio modelio katiluose neviršija 10 litrų ir atitinka nepavojingų įrenginių reikalavimus. Todėl jiems Techninės priežiūros tarnybos leidimas nereikalingas.

- Prieš prijungdami įrenginį, jei reikia, gaukite dujotiekio ir gaisrinės saugos tarnybų leidimus.

#### Atviros šildymo sistemos

Atviros šildymo sistemos reikia permontuoti į uždaras.

#### Natūralios traukos šildymo sistemos

Įrenginį prie vamzdyno prijunkite per grubaus valymo filtrą su nusodinimo dalimi.

#### Cinkuoti radiatoriai ir vamzdynai

Kad nesikaupytų dujos, nenaudokite cinkuotų radiatorių ir vamzdžių.

#### Termostatų naudojimas

Į radiatorius, esančius toje pačioje patalpoje su katilu, nedėkite termostatinų vožtuvų.

#### Apsaugos nuo užšalimo priemonės

Leistinos šios apsaugos nuo užšalimo priemonės:

Pavadinimas	Koncentracija
Glythermin NF	20–62%
Antifrogen N	20–40%
Varidos FSK	22–55%
Tyfocor L	25–80%

4-oji lentelė

#### Apsaugos nuo korozijos priemonės

Leistinos šios apsaugos nuo korozijos priemonės:

Pavadinimas	Koncentracija
Cillit HS Combi 2	0,5%
Copal	1%
Nalco 77 381	1–2%
Varidos KK	0,5%
Varidos AP	1–2%
Varidos 1+1	1–2%
Sentinel X 100	1,1%

5-oji lentelė

#### Sandarinimo priemonės

Iš savo patirties žinome, kad sandarinimo priemonių pylimas į šildymo sistemos vandenį gali turėti neigiamų padarinių (nuosėdos šilumokaityje). Todėl mes patariame jų nenaudoti.

#### Tekančio vandens garsai

Kad nesigirdėtų tekančio vandens garsų, tolimiausiame radiatoriuje įmontuokite srauto reguliavimo vožtuvą, o jei yra dvivamzdė šildymo sistema – trieigį vožtuvą.

## 4.2. Pastatymo vieta

### Reikalavimai pastatymo vietai



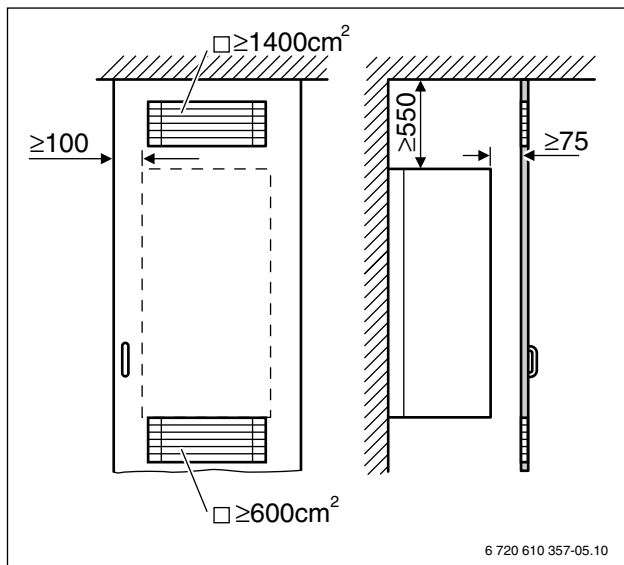
Katilas pritaikytas darbui tik vidaus patalpose.

Rinkdamiesi pastatymo vietą, vadovaukitės STR «Dujų sistemos pastatuose» reikalavimais.

- Laikykitės šalyje galiojančių nuostatų.
- Laikykitės dūmtakio prijungimo instrukcijose numatomų mažiausių atstumų.
- Įrenginį statant vonios ar dušo kambaryje: joks jungiklis ar reguliatorius negali būti prieinamas iš vonios ar dušo.

Įrenginį montuojant spintoje:

- Laikykitės mažiausių leistinų atstumų ir įrenkite ventiliacines angas.



8 pav. Ventiliacijos angos, įrenginį pastačius spintoje

### Degimo oras

Norint išvengti korozijos, degimo ore turi nebūti kenksmingų medžiagų.

Koroziją skatinančia medžiaga laikomas halogenintas angliavandenilis, savo sudėtyje turintis chloro arba fluoro junginių. Jo gali būti skiedikliuose, dažuose, klijuose, aerozoliuose ir buitinėse valymo priemonėse.

### Paviršiaus temperatūra

Didžiausia katilo paviršiaus temperatūra neviršija 85 °C.

Remiantis techniniais reglamentais, tokiu atveju ypatingų izoliacinių priemonių, kurios skirtos degių statybinių medžiagų ir įmontuojamų baldų apsaugai, nereikia. Laikykitės šalyje galiojančių reikalavimų.

### Suskystintųjų dujų sistemos žemiau žemės lygio

Pagal Lietuvoje galiojantį Statybos techninį reglamentą STR 2.08.01:2004 «Dujų sistemos pastatuose», Draudžiama įrengti suskystintas dujas naudojančius dujinius prietaisus patalpose, kurių grindų altitudė yra žemiau žemės lygio. Tačiau katilas atitinka Vokietijoje galiojančius LPG reikalavimus (TRF 1996, skyrius 7.7) dėl katilų montavimo žemiau žemės lygio.

Mes patariame VM 10 jungtyje įdėti magnetinį vožtuvą.

Tada suskystintosios dujos į įrenginį bus tiekiamos tik atsiradus šilumos poreikiui.

### 4. 3. Tvirtinimo plokštelės montavimas

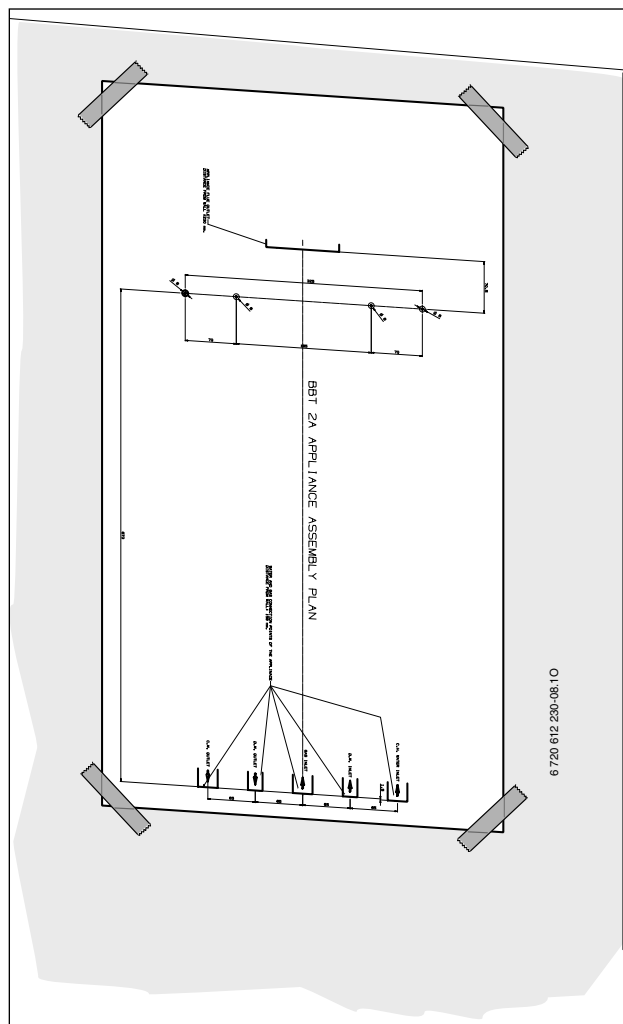


**Atsargiai!** Katilo niekada neneškite už jo valdymo dėžės ir nestatykite valdymo dėžę į apačią.

- Nuimkite pakuotę laikydamiesi ant jos pateiktų nurodymų.

#### Tvirtinimas prie sienos

- Ypatingi sienos sutvirtinimai nebūtinai.
- Sieną turi būti plokščia ir išlaikyti katilo svorį.
- Spausdintų dokumentų rinkinyje esantį montavimo šabloną pritvirtinkite prie sienos, šonuose palikdami mažiausiai po 100 mm atstumus (→ 2 pav.).
- Išgręžkite skylės tvirtinimo varžtams ( $\varnothing$  8 mm).
- Jei reikia, sienoje padarykite angą išmetamųjų dujų sistemai.



9 pav. Montavimo šablonas



Prieš dėdami tvirtinimo plokštelę ir tvirtindami dūmtakį, montavimo šabloną nuimkite.

- Keturiais kartu su įrenginiu komplektuojamais varžtais bei sraigtais tvirtinimo plokštelę prisukite prie sienos.
- Patikrinkite tvirtinimo plokštelės padėtį ir užveržkite varžtus.

## 4. 4. Katilo instaliavimas



**Atsargiai!** Vamzdyne esančios nuosėdos gali sugadinti įrenginį.

- Išplaukite vamzdynus, kad būtų pašalintos nuosėdos.

- Nuimkite tvirtinimo elementus nuo karšto vandens padavimo atvamzdžio.

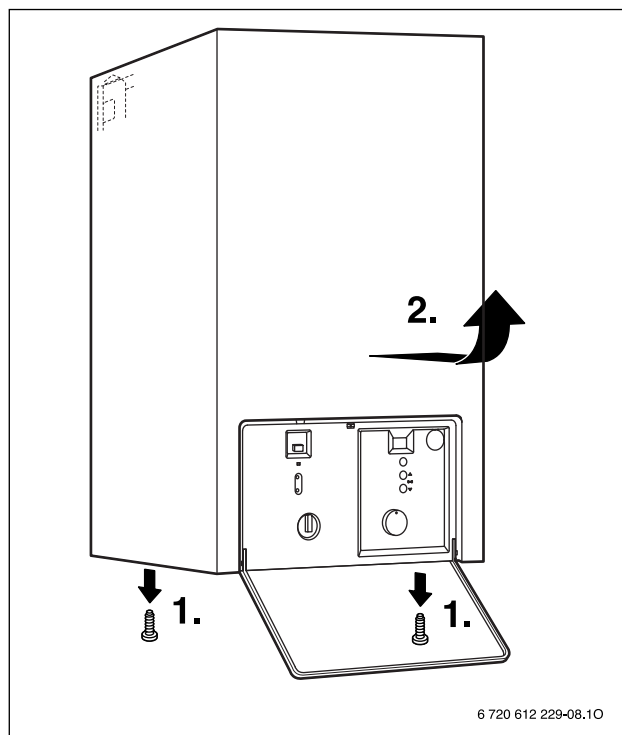
### Nuimkite apsauginį gaubtą



Apsauginis katilo gaubtas pritvirtintas dviem varžtais, kad be reikalo nebūtų nuimtinėjamas (taip apsaugoma nuo elektros).

- Visada tvirtinkite katilo gaubtą šiais varžtais.

- Atsukite du tvirtinimo varžtus apatinėje katilo dalyje.
- Patraukdami link savęs, nuimkite apsauginį gaubtą.

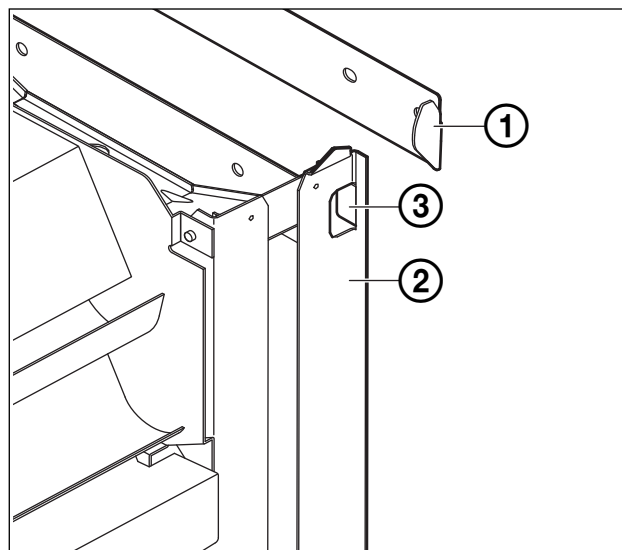


6 720 612 229-08.10

10 pav.

### Pritvirtinkite įrenginį

- Įrenginį pakelkite prie sienos ir pakabinkite ant tvirtinimo plokštelės.

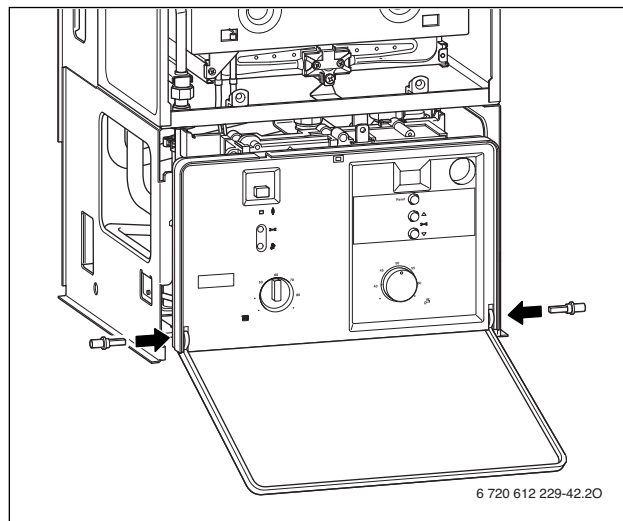


11 pav. Katilo pakabinimas ant tvirtinimo plokštelės

- 1 Tvirtinimo plokštelė
- 2 Katilas
- 3 Tvirtinimo skarda su fiksavimo angomis

**Uždėkite dangtelį**

- Dangtelį įstatykite į įpjovas, esančias ant nustatymų skydelio.
- Kairėje ir dešinėje įkiškite du kaiščius.
- Uždarykite dangtelį. Dangtelis turi užsifikuoti.
- Norėdami atidaryti dangtelį, paspauskite dangtelio viršuje ties viduriu ir atleiskite. Dangtelis turi atsidaryti.



12 pav. Dangtelio įdėjimas

- 1 Dangtelis
- 2 Tvirtinimo kaištis

**Degimo produktų sistemos prijungimas**

Kad išvengtumėte korozijos, naudokite aliumininius degimo produktų pašalinimo vamzdžius. Degimo produktų vamzdžius sandariai sujunkite.

- Pagal galiojančius techninius reikalavimus nustatykite dūmtraukio sienelių storį, ir, jei reikia, įrenkite dūmtraukio įdėklą arba izoliuokite vamzdį.

## 4. 5. Vamzdžių prijungimas



Būtinai atkreipkite dėmesį į tai, kad vamzdžių negalima tvirtinti apkabomis šalia katilo nes, taip apkraunamos jungtys.

- Dujų (gamtinių ir suskystintųjų) padavimo vamzdžio skersmenį nustatykite pagal STR reikalavimus.
- Visi šildymo sistemos vamzdžiai turi tikti 3 bar slėgiui, o karšto vandens cirkuliacijos vamzdžiai - 10 bar slėgiui.
- Sumontuokite techninio aptarnavimo čiaupus<sup>1)</sup> ir dujų čiaupą<sup>1)</sup> arba membraninį vožtuvą<sup>1)</sup>.
- Sistemos pripildymui ir ištuštinimui šone žemiausioje vietoje įmontuokite pripildymo ir ištuštinimo čiaupą.
- Aukščiausioje vietoje įmontuokite nuorinimo vožtuvą.

## 4. 6. Jungčių patikrinimas

### Vandens sistema

- Atsukite tiekiamo ir grąžinamo šilumnešio čiaupus ir pripildykite šildymo sistemą.
- Patikrinkite, ar sandarios jungtys ir užveržimai (tikrinimo slėgis – daugiausiai 2,5 bar pagal manometrą).
- Jei jungiate katilą *Logamax U054-24K*, atidarykite šalto vandens blokavimo vožtuvą ir pripildykite karšto vandens cirkuliacinę sistemą (maksimalus bandymo slėgis – 10 bar).
- Patikrinkite, ar sandarios atšakos.

### Dujų sistema

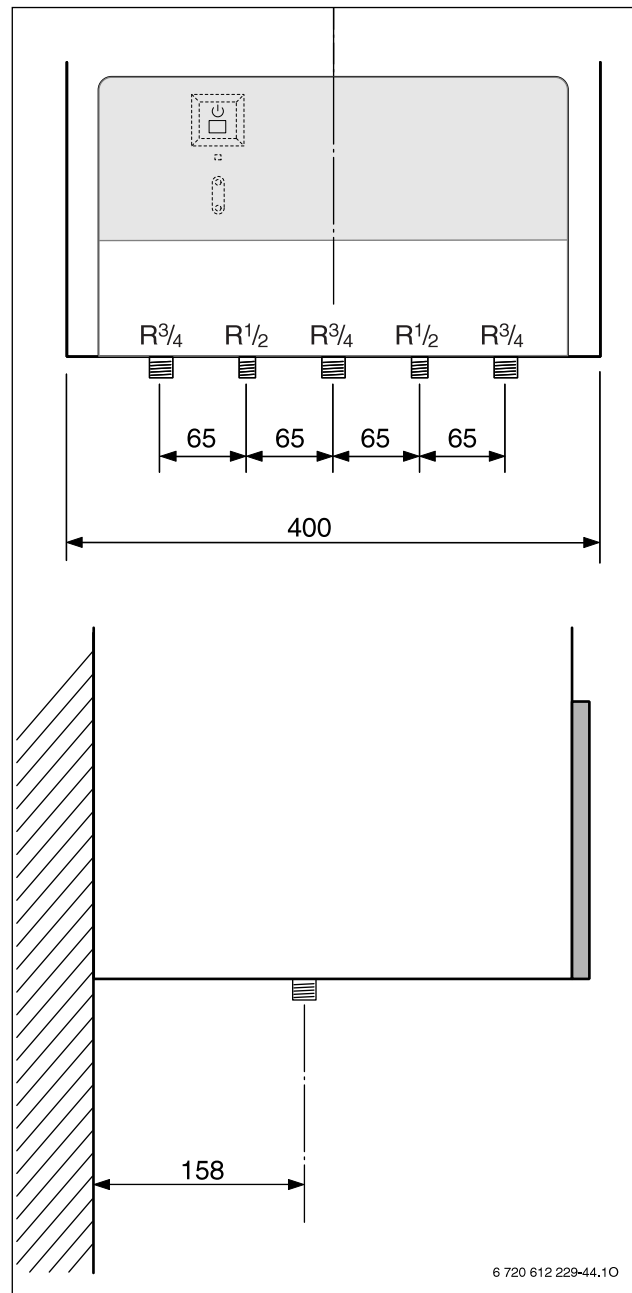
- Užsukite dujų čiaupą, kad dujų armatūrą apsaugotumėte nuo viršslėgio padarinių (aukšč. slėgis – 150 mbar).
- Patikrinkite dujų atvamzdį.
- Sumažinkite slėgį.

## 4. 7. Išimtiniai atvejai

### Katilų *Logamax U054-24* eksploatacija be tūrinio karšto vandens šildytuvo

Jei *Logamax U054-24* modelio katilus eksploatuojate be tūrinio karšto vandens šildytuvo, antgaliais Nr. 19928 715 užaklinkite šildytuvui skirtus atvamzdžius (→ 10 psl., Nr. 71 ir 72).

- Ant šaltam ir karštam vandeniui skirtų atvamzdžių pritvirtinkite akles.



13 pav. Prijungimo parametrai

6 720 612 229-44.10

<sup>1</sup> Priedai.

## 5. Prijungimas prie elektros tinklo



**Pavojus!** Galite patirti elektros smūgį!

- Prieš pradėdami darbus su elektros įranga, visada atjunkite įtampą (saugikliu ar pagrindiniu elektros jungikliu).

Visos reguliuojančios, valdančios ir apsauginės katilo dalys instaliuotos ir patikrintos, kad tiktų galutiniam naudojimui.

### 5. 1. Tinklo kabelio prijungimas

Katilas tiekiamas su pritvirtintu elektros tinklo kabeliu be kištuko.

- Prie elektros tinklo kabelio prijunkite tinkantį kištuką **-arba-**
- tinklo kabelį tvirtai prijunkite prie elektros paskirstymo skydelio.
- Laikykitės šalyje galiojančių darbo saugos reikalavimų.
- Įrenginį prie elektros tinklo junkite per skyriklį (pvz., saugiklį, pagrindinį elektros jungiklį), kuriame minimalus atstumas tarp kontaktų būtų 3 mm.
- Remiantis saugaus prijungimo prie elektros tinklo reikalavimais, įrenginį prie tinklo junkite per skyriklį (pvz., saugiklį, pagrindinį elektros jungiklį), kuriame atstumas tarp kontaktų būtų mažiausiai 3 mm. Daugiau elektros prietaisų prijungti negalima.

#### Dvifazis elektros tinklas (IT)

- Kad užtikrintumėte pakankamą jonizacijos srovę, tarp nulinio laido ir žeminimo laido įtaisykite varžą (užsakymo nr. 19928 719).
- arba-**
- Naudokite atskyrimo transformatorių (užsakymo nr. 19928 720).

## 5. 2. Valdymo modulio UBA H3 prijungimas

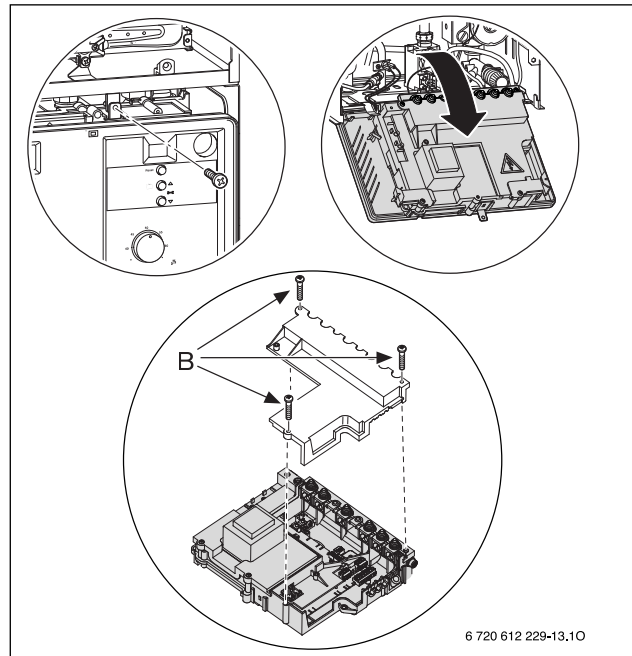
Įrenginį galima eksploatuoti tik su *Buderus* reguliatoriais.

### 5. 2. 1. Atidarykite valdymo skydą

- Nuimkite apsauginį katilo gaubtą (→ 17 psl.).
- Atsukite varžtą ir valdymo skydą atverskite į priekį.
- Atsukite tris varžtus ir nuimkite dangtelį.



Norėdami kabelį apsaugoti nuo tyškančio vandens (IP), jį perverkite per kabelio lizdą, kurio skylė atitinka kabelio skersmenį.



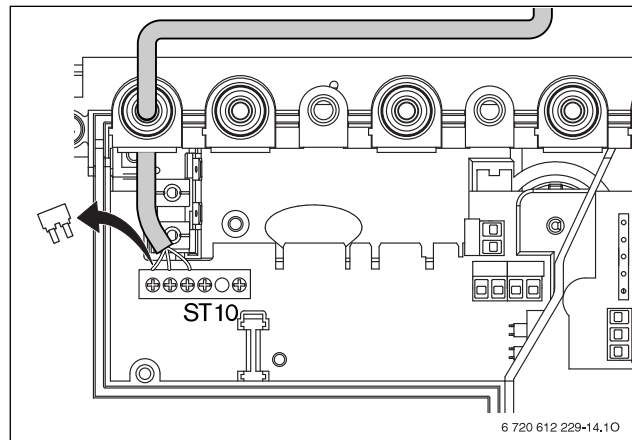
6 720 612 229-13,10

14 pav. Valdymo skydo atidarymas

### 5. 2. 2. *Easyswitch* valdymo telefonu (230 V) prijungimas

Naudojant *Easyswitch* valdymo modulį, katilą galima įjungti ir išjungti telefonu.

- Kabelio fikساتorių apipjaukite pagal kabelio skersmenį.
- Kabelį prakiškite pro kabelio fikساتorių ir *Easyswitch* modulį prie ST10 prijunkite tokia tvarka:
  - L prie L<sub>S</sub>;
  - S prie L<sub>R</sub>;
  - N prie N<sub>S</sub>.
- Kabelį pritvirtinkite prie fikساتoriaus.



6 720 612 229-14,10

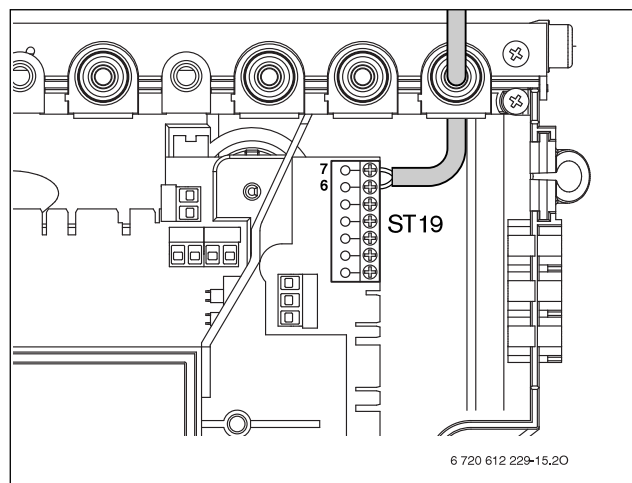
15 pav. *Easyswitch* modulio prijungimas

### 5. 2. 3. Reguliatorių RC10, RC20 arba RC30 prijungimas (EMS šyna)

Tinka toks kabelis:

- 2 × 0,5 mm<sup>2</sup>;
- didžiausias kabelio ilgis:
  - 50 m – reguliatoriams RC20 ir RC30,
  - 30 m – reguliatoriui RC10.

- Kabelio fikساتorių apipjaukite pagal kabelio skersmenį.
- Kabelį prakiškite pro kabelio fikساتorių ir prijunkite prie ST19 6-tų ir 7-tų gnybtų.
- Kabelį pritvirtinkite prie fikساتoriaus.



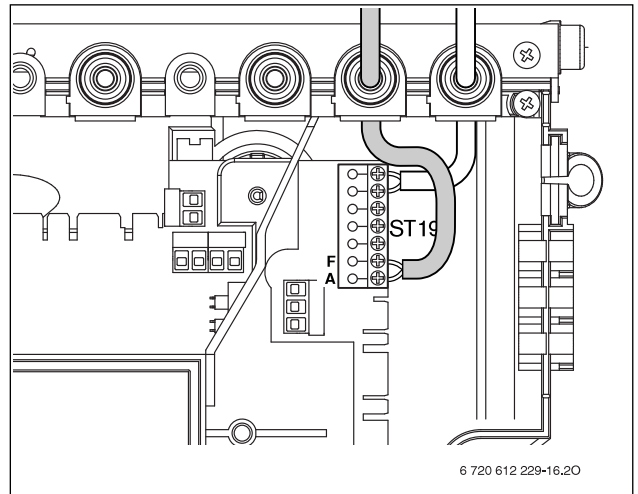
6 720 612 229-15,20

16 pav. Reguliatorių prijungimas

## 5. Prijungimas prie elektros tinklo

### 5.2.4. Išorinio jutiklio prijungimas (regulatorius RC30)

- Naudokite tokio skersmens laidus:
  - kai ilgis iki 20 m – nuo 0,75 iki 1,5 mm<sup>2</sup>;
  - kai ilgis iki 30 m – nuo 1,0 iki 1,5 mm<sup>2</sup>;
  - kai ilgis virš 30 m – 1,5 mm<sup>2</sup>.
- Kabelio fiksatorių apipjaukite pagal kabelio skersmenį.
- Išorinio jutiklio kabelį prakiškite pro kabelio fiksatorių ir prijunkite prie ST19 A (1-i gnybtai) ir F (2-i gnybtai) gnybtų.
- Kabelį pritvirtinkite prie fiksatoriaus.



17 pav. Išorinio jutiklio prijungimas

### 5.2.5. Modulių MM10, WM10, SM10, EM10, VM10 arba Easycom (EMS šyna) prijungimas

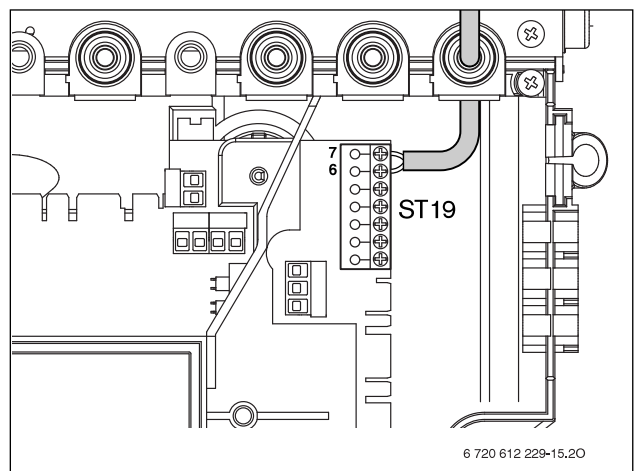
Tinka šio tipo kabelis:

- 2 × 0,5 mm<sup>2</sup>;
- didžiausias kabelio ilgis: 50 m.

Modulius galima jungti tiesiai prie UBA H3 modulio arba paskirstymo kaladėlėje sujungti su EMS šyna. Moduliai prijungiami katilo išorėje.

Jei modulį reikia prijungti tiesiai prie UBA H3

- Kabelio fiksatorių, apsaugantį nuo ištraukimo, apipjaukite pagal kabelio skersmenį.
- Kabelį prakiškite pro kabelio fiksatorių ir prijunkite prie ST19 6-tų ir 7-tų gnybtų.
- Kabelį pritvirtinkite prie fiksatoriaus, apsaugančio nuo netyčinio ištraukimo.



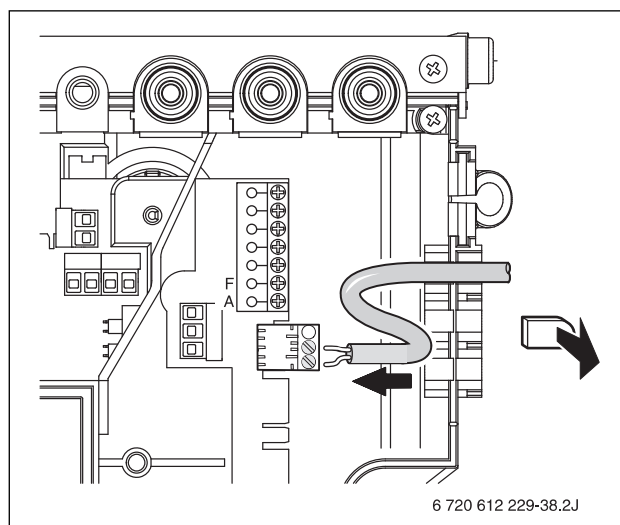
18 pav. EMS šynos modulio prijungimas

## 5. 2. 6. Tūrinio karšto vandens šildytuvo prijungimas

### Išorinis tūrinis vandens šildytuvas su vandens temperatūros jutikliu (NTC)

*Buderus* šildytuvą su vandens temperatūros jutikliu prijunkite tiesiai prie katilo elektrinės montažinės plokštės. Laidas su kištuku įeina į šildytuvo sudėtį.

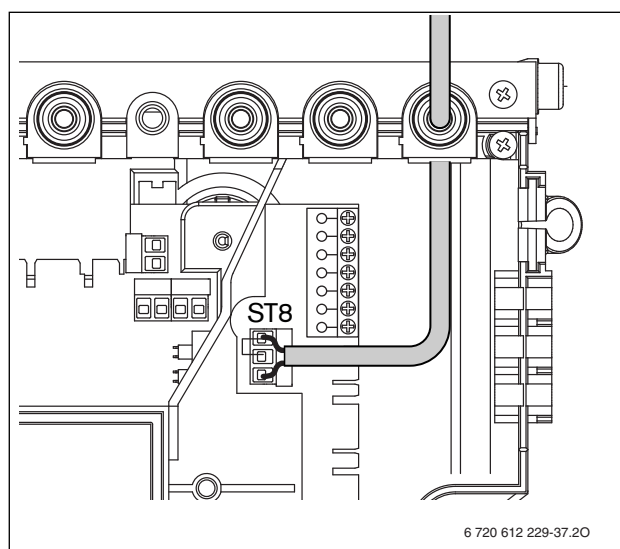
- Nulaužkite plastmasinį liežuvėlį.
- Įdėkite tūrinio šildytuvo vandens temperatūros jutiklio laidą.
- Kištuką prijunkite prie elektrinės montažinės plokštės (ST15).



19 pav. Tūrinio vandens šildytuvo temperatūros jutiklio (NTC) prijungimas

### Išorinis tūrinis vandens šildytuvas su vandens termostatu

- Kabelio fiksatorių apipjaukite pagal kabelio skersmenį.
- Kabelį prakiškite pro kabelio fiksatorių, apsaugantį nuo ištraukimo, ir šildytuvo termostatą prie ST8 prijunkite tokia tvarka:
  - L prie L<sub>S</sub>;
  - S prie L<sub>R</sub>.
- Kabelį pritvirtinkite prie fiksatoriaus, apsaugančio nuo netyčinio ištraukimo.

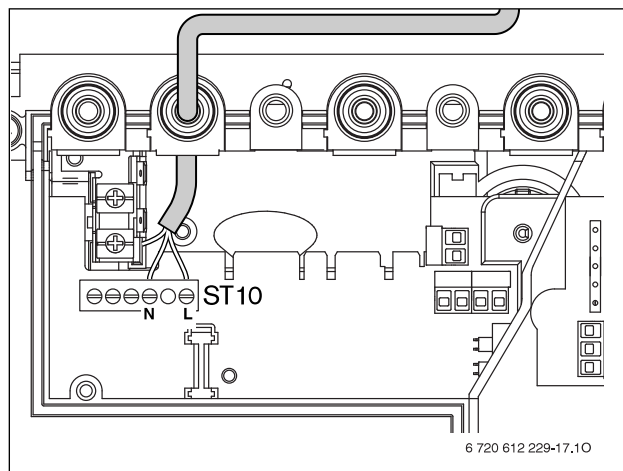


20 pav. Tūrinio vandens šildytuvo termostato prijungimas

## 5. Prijungimas prie elektros tinklo

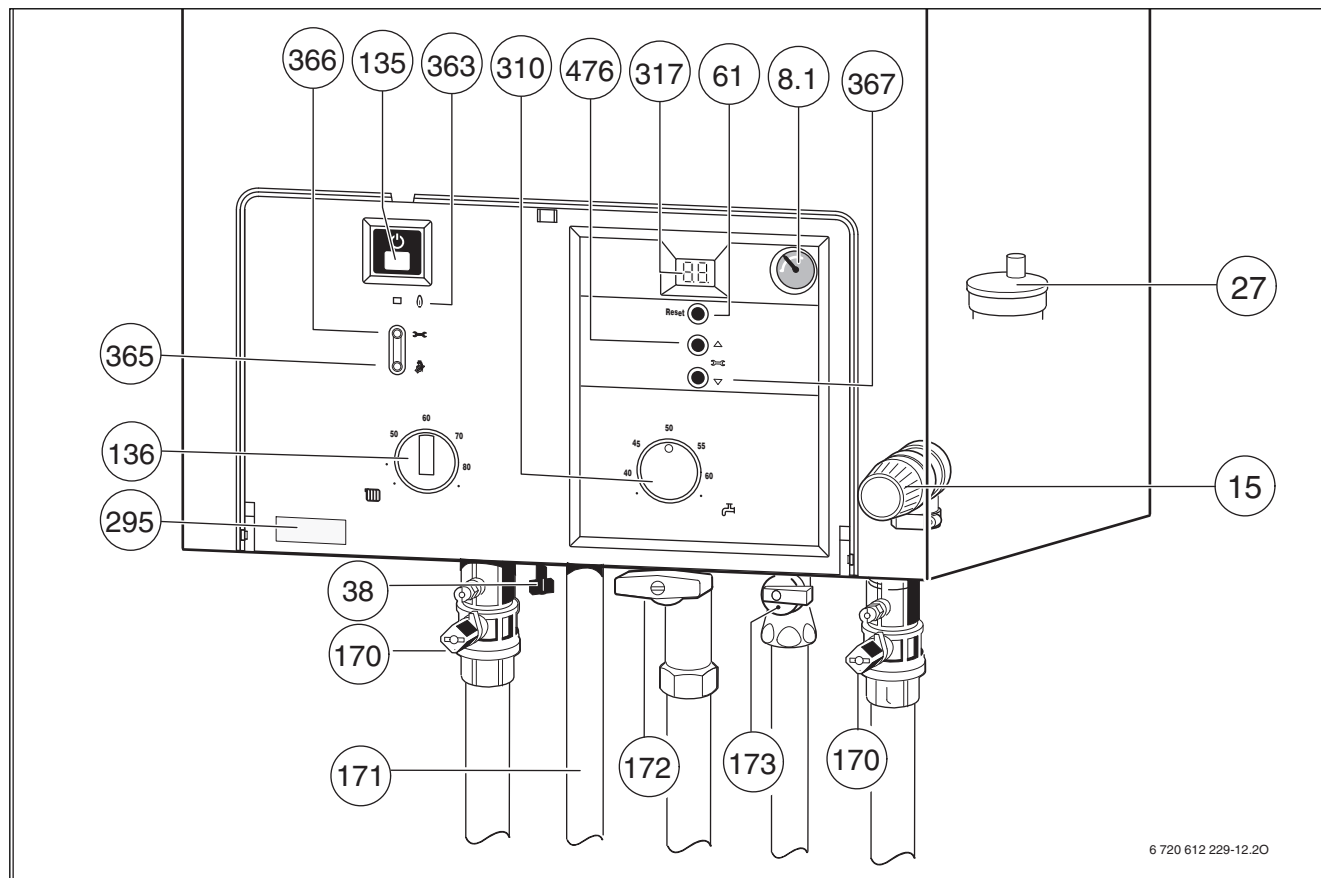
### 5.2.7. Tinklo kabelio pakeitimas

- Norėdami kabelį apsaugoti nuo tyškančio vandens (IP), prakiškite jį pro kabelio lizdą, kurio skylė atitinka kabelio skersmenį.
- Tinka šių tipų kabeliai:
  - NYM-I  $3 \times 1,5 \text{ mm}^2$ ;
  - HO5VV-F  $3 \times 0,75 \text{ mm}^2$  (pagal techninius reikalavimus, netinka naudoti prie pat vonios ar dušo);
  - HO5VV-F  $3 \times 1,0 \text{ mm}^2$  (pagal techninius reikalavimus, netinka naudoti prie pat vonios ar dušo).
- Kabelio fiksatorių, apipjaukite pagal kabelio skersmenį.
- Kabelį prakiškite pro fiksatorių ir prijunkite tokia tvarka:
  - gnybtų blokas ST10, fazės gnybtai L (raudona arba ruda gysla);
  - gnybtų blokas ST10, nulinis gnybtai N (mėlyna gysla);
  - žemėjimo jungtis (žalia arba žalia ir geltona gysla).
- Įtampos kabelį nuo netyčinio ištraukimo apsaugokite kabelio fiksatoriumi.  
Kai kiti laidai jau įtempti, žemėjimo gysla dar turi būti laisva.



21 pav. Maitinimo įtampos gnybtų blokas ST10

## 6. Pirmasis įjungimas



22 pav.

- 8.1 Manometras
- 15 Šildymo sistemos apsauginis vožtuvas
- 27 Automatinis oro išleidimo vožtuvas
- 38 Vandens papildymo čiaupas (Logamax U054-24K)
- 61 Trikčių pašalinimo mygtukas (Reset)
- 135 Pagrindinis jungiklis
- 136 Šildymo sistemos termoreguliatorius
- 170 Tiekiamo ir grąžinamo šilumnešio techninių bandymų čiaupai
- 171 Karšto vandens pajungimo atvamzdis
- 172 Dujų čiaupas (užsuktas)
- 173 Šalto vandens uždarymo čiaupas (Logamax U054-24K)
- 295 Lentelė su informacija apie katilo modelį
- 310 Karšto vandens termoreguliatorius
- 317 Ekranas
- 363 Veikiančio degiklio kontrolinė lemputė
- 365 Dūmtraukio patikros mygtukas
- 366 Techninės priežiūros mygtukas
- 367 Techninės priežiūros funkcija «žemyn»
- 476 Techninės priežiūros funkcija «aukštyn»

### 6. 1. Prieš pirmąjį įjungimą



**Dėmesio!** Jei per pirmąjį įjungimą nebus vandens, katilas suges!

- Katilo neekspluatuokite be vandens.

- Išsiplėtimo indo priešslėgį nustatykite lygų šildymo sistemos statiniui slėgiui (→ 30 psl.).
  - Atidarykite radiatorių vožtuvus.
  - Atsukite techninės priežiūros čiaupus (170), šildymo sistemą pripildykite nuo 1 iki 2 bar slėgiu (modelio Logamax U054-24K katilus pripildykite per papildymo čiaupą, Nr. 38), tada užsukite čiaupą.
  - Nuorinkite radiatorius.
  - Šildymo sistemą dar kartą pripildykite nuo 1 iki 2 bar.
  - Atidarykite (palikite atidarytą) automatinį oro išleidimo vožtuvą (27) šildymo cirkuliacinėje sistemoje.
  - Atsukite šalto vandens čiaupą (173) (Logamax U054-24K).
  - Patikrinkite, ar katilo duomenų lentelėje nurodyta dujų rūšis sutampa su naudojamomis dujomis.
- Pagal techninius reikalavimus nominaliosios šildymo apkrovos nustatymas nebūtinai.**
- Atsukite dujų čiaupą (172).

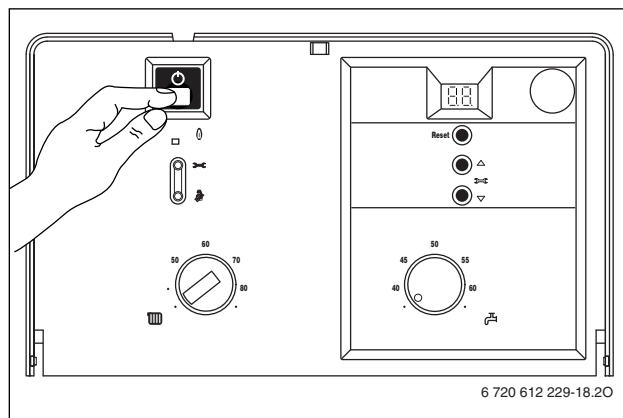
## 6.2. Katilo įjungimas ir išjungimas

### Įjungimas

- Pagrindiniu jungikliu įjunkite įrenginį.  
Netrukus ekrane turi pasirodyti tiekiamo šilumnešio temperatūra.


### Išjungimas

- Pagrindiniu jungikliu išjunkite įrenginį.
- Jei įrenginį išjungiame ilgesniam laikui, pasirinkite apsauga nuo užšalimo (→ 29 psl.).

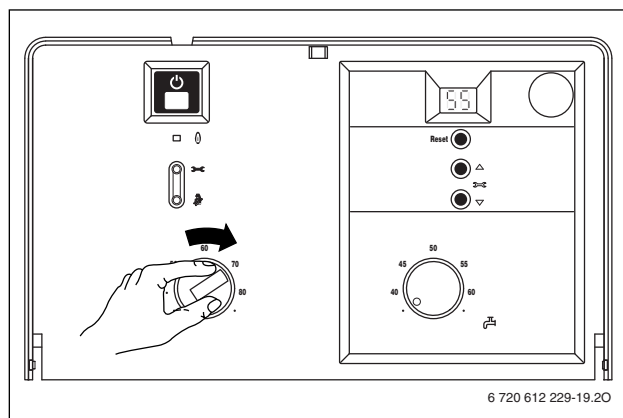


23 pav.

## 6.3. Šildymo įjungimas

- Sukdami termoreguliatorių , nustatykite į šildymo sistemą paduodamo šilumnešio aukščiausią temperatūrą:
  - žemiausia temperatūra, reguliatorius pasuktas horizontaliai į kairę: apie 45 °C;
  - aukščiausia temperatūra, reguliatorius nusuktas į dešinę iki pat galo:
    - Logamax U054-24K:*  
tiekiamo šilumnešio temperatūra – iki 82 °C;
    - Logamax U054-24:*  
tiekiamo šilumnešio temperatūra – iki 88 °C.

Kai veikia degiklis, kontrolinė lemputė šviečia **žaliai**.



24 pav.

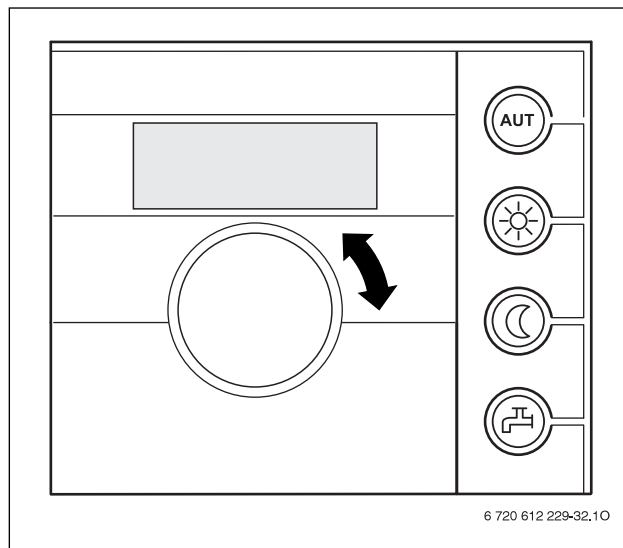
## 6.4. Šildymo galios moduliacija

Pagal EnEG energijos taupymo įstatymą šildymo įrenginyje turi būti automatinio reguliavimo funkcija su įrengtu patalpos temperatūros valdomu reguliatoriumi ar išorinės temperatūros valdomu reguliatoriumi ir termostatiniais radiatorių vožtuvais.



Kad nustatymai būtų teisingi, vadovaukitės naudojamo reguliatoriaus naudojimo instrukcija.

- Išorės temperatūros reguliatorių (RC30) nustatykite ties atitinkama šildymo kreivės ir darbo režimo verte.
- Patalpų temperatūros valdomu reguliatoriumi (RC10/20) nustatykite pageidaujamą patalpų temperatūrą.



25 pav. Pavyzdys – RC20 patalpų temperatūros reguliatorius

## 6.5. Po pirmojo įjungimo

- Patikrinkite tiekiamų dujų slėgį (→ 43 psl.).
- Užpildykite katilo patikros protokolą (→ 56 psl.).

## 6. 6. Įrenginiai su tūrinio karšto vandens šildytuvu: karšto vandens temperatūros nustatymas



Gamykloje nustatyta, kad kartą per savaitę automatiškai vyktų terminė dezinfekcija. Įjungus techninės priežiūros funkciją **2.d**, terminė dezinfekcija išjungiama.



Kai vyksta terminė dezinfekcija, jos procesas rodomas ekrane pakaitomis su tiekiamo šilumnešio temperatūra.



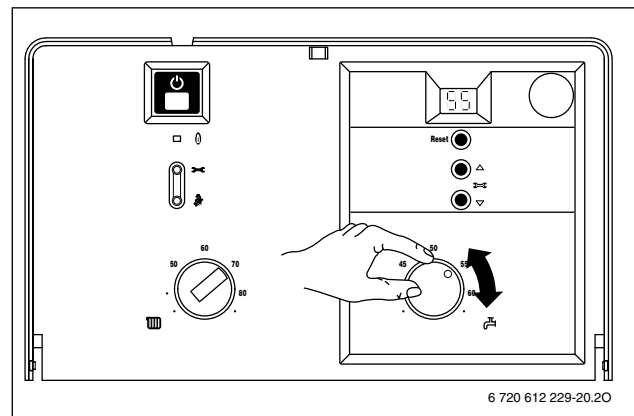
**Dėmesio!** Gali kilti pavojus apsiplikyti karštu vandeniu!

- Po terminės dezinfekcijos vandens tūriname šildytuve esantis vanduo iš lėto atvėsta iki nustatytos karšto vandens temperatūros. Todėl kurį laiką karšto vandens temperatūra gali būti aukštesnė už nustatytą temperatūrą.

- Termoregulatoriumi nustatykite karšto vandens temperatūrą. Jei tūriname šildytuve yra termometras, jame rodoma viduje esančio karšto vandens temperatūra.

Regulatoriaus padėtis	Karšto vandens temperatūra
• (pasuktas į kairę iki pat galo)	apie 40 °C
nuo 40 iki 60	Skalės vertė atitinka pageidaujimą ištekančio vandens temperatūrą.
• (pasuktas į dešinę iki pat galo)	apie 60 °C

6-oji lentelė



26 pav.

## 6. 7. Logamax U054-24K: karšto vandens temperatūros nustatymas

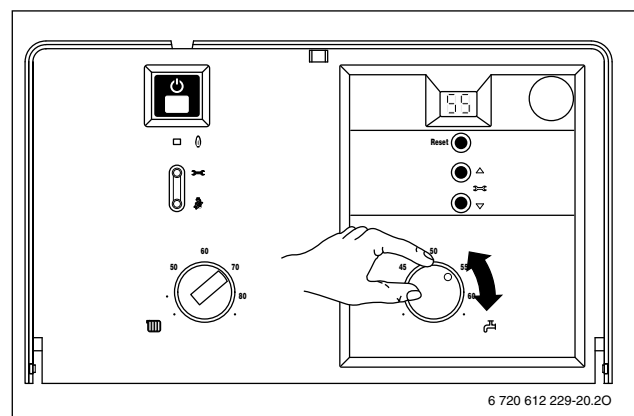
### 6. 7. 1. Karšto vandens temperatūra

Šio modelio katiluose termoregulatoriumi galima nustatyti nuo 40 °C iki 60 °C karšto vandens temperatūrą.

Nustatyta temperatūra ekrane nerodoma.

Regulatoriaus padėtis	Karšto vandens temperatūra
• (pasuktas į kairę iki pat galo)	apie 40 °C
nuo 40 iki 60	Skalės vertė atitinka pageidaujimą ištekančio vandens temperatūrą.
• (pasuktas į dešinę iki pat galo)	apie 60 °C

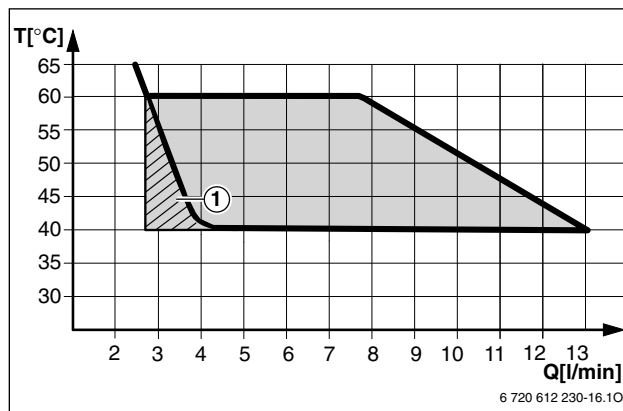
7-oji lentelė



27 pav.


### 6.7.2. Karšto vandens kiekis ir temperatūra

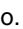
Karšto vandens temperatūrą galima nustatyti nuo 40 °C iki 60 °C. Esant dideliame vandens kiekiui, karšto vandens temperatūra atitinkamai sumažėja (→ 28 pav.).



28 pav. Karšto vandens temperatūros priklausomybė nuo įtekančio šalto vandens +15 °C kiekio

### 6.8. Vasaros režimas (tik karšto vandens ruošimas)

- Įsidėmėkite tiekiamo šilumnešio termoregulatoriaus  padėtį.

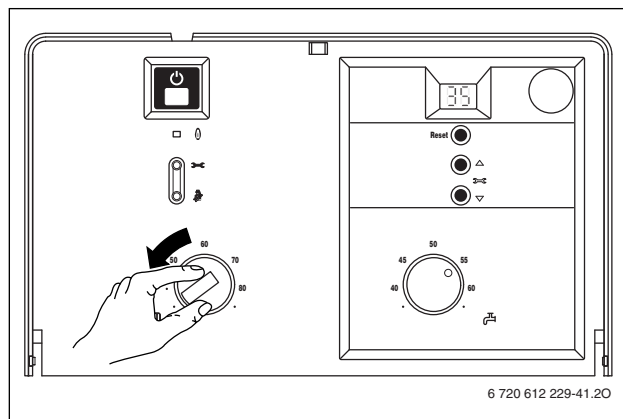
- Termoreguliatorių  persukite į kairę iki pat galo.

Tada išsijungs cirkuliacinis siurblys, o kartu ir šildymas. Karšto vandens ir elektros, reikalingos šildymo galios moduliacijai bei laikrodžiui, tiekimas nutrūksta. Daugiau nurodymų rasite šildymo reguliatoriaus naudojimo instrukcijoje.



**Dėmesio!** Yra pavojus, kad sistema gali užšalti. Jei nustatytas vasaros režimas, veikia tik apsaugos nuo užšalimo režimas.


1 Katilas persijungia (jį išjungiant ar įjungiant)



29 pav.

## 6. 9. Apsauga nuo užšalimo

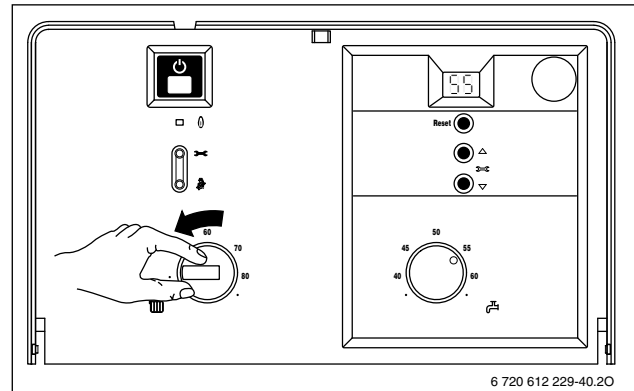
Šildymo sistemos apsauga nuo užšalimo

- Šildymą palikite įjungtą, termoreguliatorių  pasukite **horizontaliai į kairę**.
- Jei šildymą išjungiame, į šildymo sistemos vandenį įpilkite nuo užšalimo apsaugančių priemonių (→ 14 psl.) ir išleiskite vandenį iš karšto vandens ruošimo sistemos.

Daugiau nurodymų rasite šildymo reguliatoriaus naudojimo instrukcijoje.

Šildytuvo apsauga nuo užšalimo

- Termoreguliatorių  pasukite į kairę iki pat galo (40 °C).



30 pav.

## 6. 10. Trikčiai



Bendrąją gedimų charakteristiką rasite 54-ame psl.

Visus saugumo, reguliavimo ir valdymo įtaisus stebi ir prižiūri UBA H3 modulis. Jei įrenginiui veikiant pasitaikytų trikčių, jie bus parodomi ekrane. Taip pat gali mirksėti trikčių, pašalinimo mygtukas «Reset».

Jei mirksi «Reset» mygtukas

- Mygtuką «Reset» paspaudę palaikykite apie 3 sekundes. Katilas vėl pradės veikti ir rodys tiekiamo šilumnešio temperatūrą.

Jei nemirksi «Reset» mygtukas

- Įrenginį išjunkite ir įjunkite. Katilas vėl pradės veikti ir rodys tiekiamo šilumnešio temperatūrą.

Jei trikčių pašalinti nepavyksta

- Paskambinkite specializuotai techninės priežiūros įmonei ar klientų aptarnavimo skyriui ir praneškite katilo duomenis bei gedimus (→ 4 psl.).

## 6. 11. Siurblio apsauga nuo užstrigimo



Ši funkcija apsaugo nuo cirkuliacinio siurblio užstrigimo, kai katilas ilgesnį laiką buvo neaktyvus.

Kaskart išsijungus siurbliui, pradedamas matuoti laikas ir po 24 valandų siurblys trumpam įsijungia.

## 7. Individualūs nustatymai

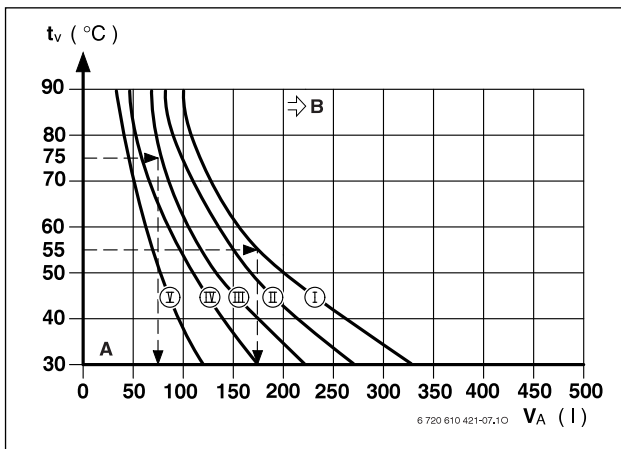
### 7.1. Mechaniniai nustatymai

#### 7.1.1. Išsiplėtimo indo dydžio patikrinimas

Žemiau pateikta diagrama leidžia apytiksliai įvertinti, ar užtenka įmontuoto išsiplėtimo indo, ar reikia papildomo išsiplėtimo indo (netaikoma grindų šildymui).

Žemiau nurodytoms kreivėms gauti, remtasi šiais ribiniais duomenimis:

- 1 % vandens tūrio išsiplėtimo inde arba 20 % nuo nominaliojo tūrio išsiplėtimo inde;
- apsauginio vožtuvo darbinio slėgio pokytis – 0,5 bar, remiantis DIN 3320 reikalavimais;
- išsiplėtimo inde esantis priešslėgis atitinka statinį sistemos slėgį virš šildymo katilo;
- aukščiausias darbinis slėgis – 3 bar.



31 pav.

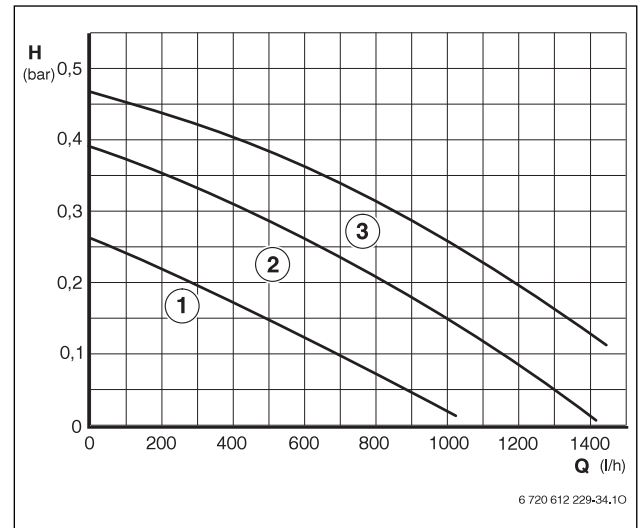
- I** Priešslėgis 0,2 bar
- II** Priešslėgis 0,5 bar (gamyklinis nustatymas)
- III** Priešslėgis 0,75 bar
- IV** Priešslėgis 1,0 bar
- V** Priešslėgis 1,2 bar
- A** Išsiplėtimo indo darbinė skalė
- B** Šioje skalėje reikia didesnio išsiplėtimo indo
- tV** Tiekiamo šilumnešio temperatūra
- VA** Sistemos talpa litrais

- Kitu atveju tikslų indo dydį nustatykite pagal DIN EN 12828.
- Jei susikirtimo taškas yra dešinėje pusėje nuo kreivės: įmontuokite papildomą išsiplėtimo indą.

#### 7.1.2. Cirkuliacinio siurblio darbo kreivės pakeitimas

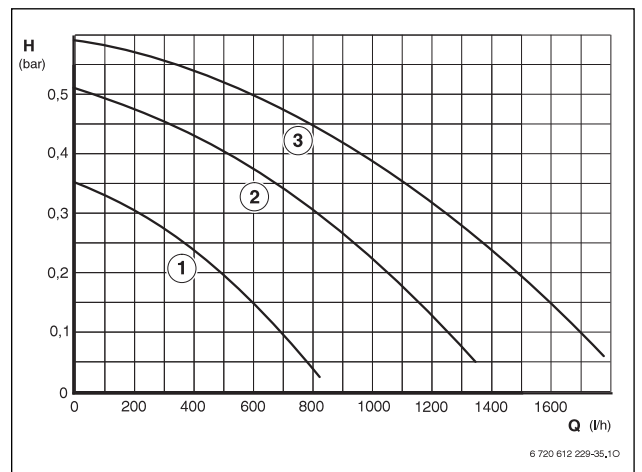
Cirkuliacinio siurblio apskų skaičių galima pakeisti apskų reguliatoriumi, esančiu ant siurblio.

**Gamyklinis nustatymas:** jungiklio padėtis – 3.



32 pav. Logamax U054-24K katilo siurblio darbo kreivė

- 1** Siurblio darbo kreivė, kai jungiklis ties padėtimi «1»
- 2** Siurblio darbo kreivė, kai jungiklis ties padėtimi «2»
- 3** Siurblio darbo kreivė, kai jungiklis ties padėtimi «3»
- H** Liekamas padavimo į vamzdyną slėgis
- Q** Cirkuliuojančio vandens kiekis



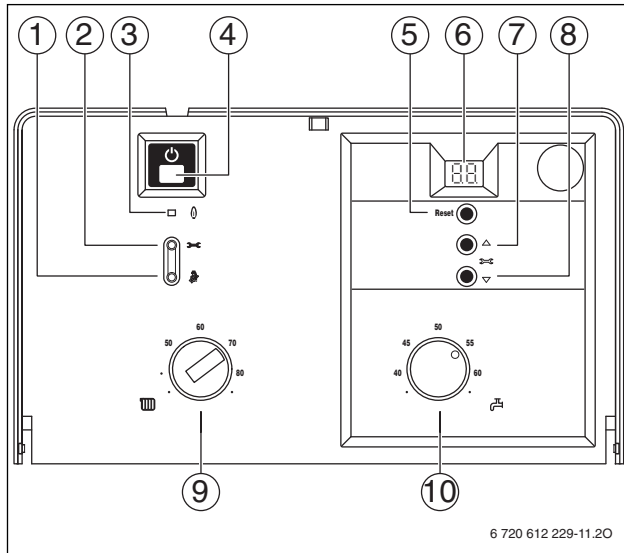
33 pav. Logamax U054-24 katilo siurblio darbo kreivė

- 1** Siurblio darbo kreivė, kai jungiklis ties padėtimi «1»
- 2** Siurblio darbo kreivė, kai jungiklis ties padėtimi «2»
- 3** Siurblio darbo kreivė, kai jungiklis ties padėtimi «3»
- H** Liekamas padavimo į vamzdyną slėgis
- Q** Cirkuliuojančio vandens kiekis

## 7.2. UBA H3 modulio nustatymai

### 7.2.1. UBA H3 valdymo modulio valdymas

#### Valdymo panelė



34 pav.

- 1 Dūmtraukio patikros mygtukas, techninės priežiūros funkcija «Vertės parodymas ir išsaugojimas»
- 2 Techninės priežiūros mygtukas
- 3 Degiklio veikimo kontrolinė lemputė
- 4 Pagrindinis jungiklis
- 5 Trikių pašalinimo mygtukas «Reset»
- 6 Ekranas
- 7 Techninės priežiūros funkcija «aukštyn»
- 8 Techninės priežiūros funkcija «žemyn»
- 9 Šildymo sistemos termoreguliatorius
- 10 Karšto vandens termoreguliatorius



Nustatymų pakeitimai įsigalios tik juos išsaugojus.

#### Techninės priežiūros funkcijos pasirinkimas

Techninės priežiūros funkcijos suskirstytos į du lygmens:

**1-ajam lygmeniui** priklauso techninės priežiūros funkcijos iki 7.F, **2-ajam lygmeniui** – nuo 8.A.

Norėdami nustatyti 1-ojo lygmens techninės priežiūros funkcijas

- Paspauskite mygtuką ir palaikykite apie 5 sekundes (ekranas rodo nesimato). Kai mygtukas užsižiebs, jį atleiskite. Ekranas rodo kodą skaitmuo.raidė, pvz., 1.A.
- Mygtukais ar nustatykite pageidaujamą techninės priežiūros funkciją.
- Paspauskite mygtuką ir atleiskite. Kai atleisite, mygtukas užsižiebs, o ekrane pasirodys pasirinktos techninės priežiūros funkcijos vertė.

Techninės priežiūros funkcija	Kodas	Puslapis
Didžiausia šildymo galia	<b>1.A</b>	33.
Karšto vandens ruošimo galia	<b>1.b</b>	34.
Siurblio perjungimas	<b>1.E</b>	35.
Aukšč. tiekiamo šilumnešio temperatūra	<b>2.b</b>	36.
Terminė dezinfekcija (Logamax U054-24K)	<b>2.d</b>	37.
Taktų užblokavimas	<b>3.b</b>	38.
Histerezė	<b>3.c</b>	39.

8-oji lentelė. 1-ojo lygmens techninės priežiūros funkcijos

Norėdami nustatyti 2-ojo lygmens techninės priežiūros funkcijas

- Paspauskite mygtuką ir palaikykite apie 5 sekundes (ekranas rodo nesimato). Kai mygtukas įsižiebs, jį atleiskite.
- Vienu metu nuspauskite ir palaikykite mygtukus ir (ekranas rodo ) , kol ekrane pasirodys kodas skaitmuo.raidė, pvz. 8.A.
- Mygtukais ir nustatykite pageidaujamą techninės priežiūros funkciją.
- Paspauskite mygtuką ir atleiskite. Kai atleisite, mygtukas užsižiebs, o ekrane pasirodys pasirinktos techninės priežiūros funkcijos vertė.

Techninės priežiūros funkcija	Kodas	Puslapis
Karšto vandens poreikio uždelsto fiksavimo funkcija (Logamax U054-24K)	<b>9.E</b>	40.

9-oji lentelė. 2-ojo lygmens priežiūros funkcijos

#### Vertės nustatymas

- Mygtukais ir nustatykite pageidaujamą tam tikros techninės priežiūros funkcijos vertę.

#### Vertės išsaugojimas



- Mygtuką nuspaudę palaikykite ilgiau nei 3 sekundes, kol ekrane pasirodys . Kai atleisite, mygtukas užges ir vertė bus išsaugota. Techninės priežiūros lygmuo veiks toliau.

#### Išėjimas iš techninės priežiūros funkcijos, neišsaugojant vertės

Jei šviečia mygtukas


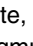
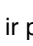
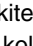

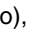
- Norėdami išeiti iš techninės priežiūros funkcijos ir nieko neišsaugoti, spustelėkite mygtuką . Kai atleisite, mygtukas užges. Techninės priežiūros lygmuo veiks toliau.

**Išėjimas iš techninės priežiūros lygmens (neišsaugant nustatytų verčių)**

- Norėdami išeiti iš visų techninės priežiūros lygmenų, paspauskite mygtuką  . Kai atleisite, mygtukas  užges, ekrane pasirodys tiekiamo šilumnešio temperatūra.

**-arba-**


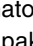
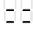
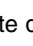

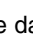

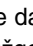
Perėjimas iš antro lygmens į pirmą lygmenį

- Jei šviečia mygtukas  : norėdami išeiti iš techninės priežiūros funkcijos ir nieko neišsaugoti, spustelėkite mygtuką  . Kai atleisite, mygtukas  užges. Techninės priežiūros lygmuo veiks toliau.
- Vienu metu nuspauskite ir palaikykite mygtukus  ir  (ekranas rodo  nesimato), kol ekrane pasirodys kodas skaitmuo.raidė, pvz. 1.A.



Po 15 min. neličiant mygtukų, techninės priežiūros lygmuo automatiškai išsijungs.

**7. 2. 2. Didžiausios ar mažiausios nominaliosios galios nustatymas**

- Paspauskite mygtuką  ir palaikykite apie 5 sekundes, kol ekrane pasirodys  nesimato. Mygtukas turi šviesti, o ekrane pakaitomis rodytis tiekiamo šilumnešio temperatūra ir  nesimato (**didžiausia nominalioji galia**).
- Mygtuką  paspauskite dar kartą. Mygtukas turi šviesti, o ekrane pakaitomis rodytis tiekiamo šilumnešio temperatūra ir  nesimato (**didžiausia nustatyta nominalioji galia**) (žr. techninės priežiūros funkciją 1.A).
- Mygtuką  paspauskite dar kartą. Mygtukas turi šviesti, o ekrane pakaitomis rodytis tiekiamo šilumnešio temperatūra ir  nesimato (**mažiausia nominalioji galia**).
- Mygtuką  paspauskite dar kartą. Kai atleisite, mygtukas užges, ekrane pasirodys tiekiamo šilumnešio temperatūra **įprastu režimu**.



Didžiausia ar mažiausia nominalioji galia veikia ilgiausiai 15 minučių. Tada katilas automatiškai persijungia į įprastą režimą.



Katilo veikimą didžiausia arba mažiausia nominalioji galia kontroliuoja temperatūros jutiklis tiekiamo šilumnešio atvamzdyje.

Jei leistina tiekiamo šilumnešio temperatūra viršijama, katilė galia sumažėja ir, jei reikia, išsijungia degiklis.

- Atidarydami radiatorių vožtuvus ar atsukdami karšto vandens čiaupą, įsitikinkite, kad šiluma tikrai gaminama.

## 7. 2. 3. Šildymo galios nustatymas (techninės priežiūros funkcija 1.A)



Kai kurios dujų tiekimo įmonės nustato nuo galios priklausantią fiksuotą šildymo kainą.

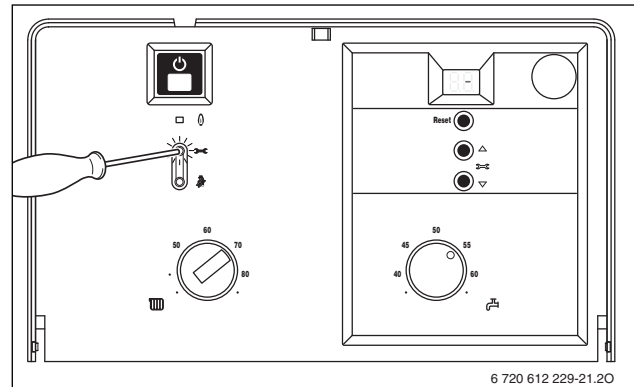
Šildymo galia gali svyruoti nuo mažiausios iki didžiausios nominaliosios šildymo galios, priklausomai nuo šilumos poreikio.



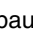


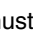

Net jei šildymo galia yra apribota, ruošiant karštą vandenį arba užkraunant tūrinį vandens šildytuvą, katilas veikia didžiausia nominalia galia.

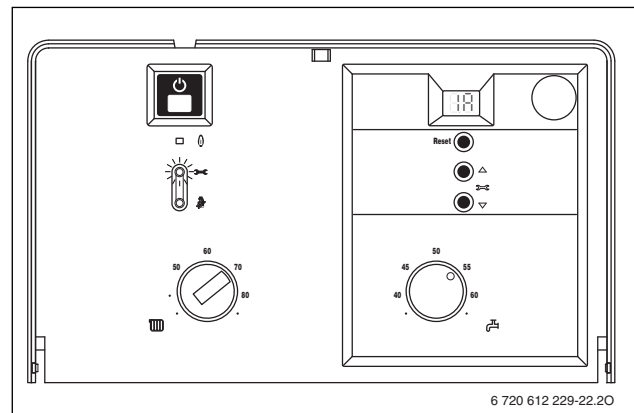
**Gamykloje nustatyta** didžiausia nominalioji šildymo galia, ekranas rodo **U0** (= 100%).

- Atsukite degiklio dujų matavimo antgalio (3) sandarinimo varžtą (→ 42 psl.) ir prijunkite «U» formos vamzdinį manometrą.
- Paspauskite mygtuką  ir palaikykite apie 5 sekundes (ekranas rodo  nesimato). Kai mygtukas užsižiebs, jį atleiskite.

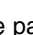
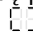




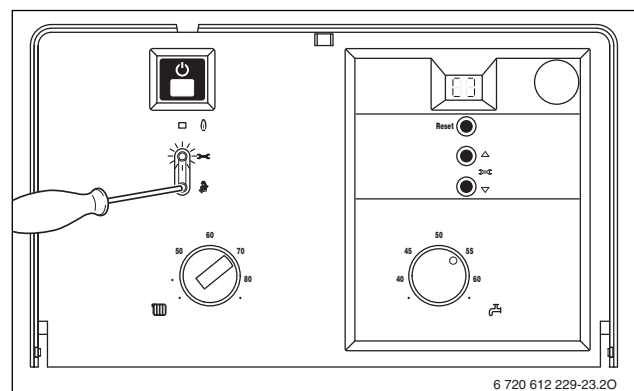
35 pav.

- Mygtukus  ir  spaudinėkite tol, kol ekranas rodytų **1.A**.
- Paspauskite mygtuką  ir atleiskite. Kai atleisite, mygtukas užsidegs, ekrane pasirodys nustatyta šildymo galia.
- Pagal 55 psl. lentelę pasirinkite galią (kW) ir atitinkamą dujų slėgį prieš degiklį.
- Mygtukais  ir  nustatykite pageidaujamą dujų slėgį.
- Šildymo galią (kW) ir ekrano rodmenis įrašykite techninių nustatymų protokole (→ 56 psl.).



36 pav.

- Mygtuką  nuspaudę palaikykite ilgiau nei 3 sekundes, kol ekrane pasirodys .
- Kai atleisite, mygtukas užges ir vertė bus išsaugota. Techninės priežiūros lygmuo veiks toliau.
- Norėdami išeiti iš visų techninės priežiūros lygmenų, paspauskite mygtuką .
- Kai atleisite, mygtukas  užges, ekrane pasirodys tiekiamo šilumnešio temperatūra.




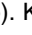
37 pav.

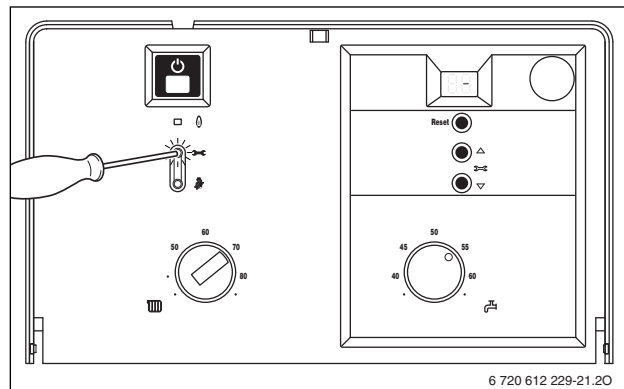
## 7. Individualūs nustatymai

### 7. 2. 4. Karšto vandens ruošimo galios nustatymas (techninės priežiūros funkcija 1.b)






Karšto vandens ruošimo galią ir šildytuvo užkrovimo galią galima nustatyti nuo mažiausios iki didžiausios nominaliosios karšto vandens ruošimo vertės pagal poreikį (pvz., tūrinio karšto vandens šildytuvo vandens perdavimo pajėgumą).

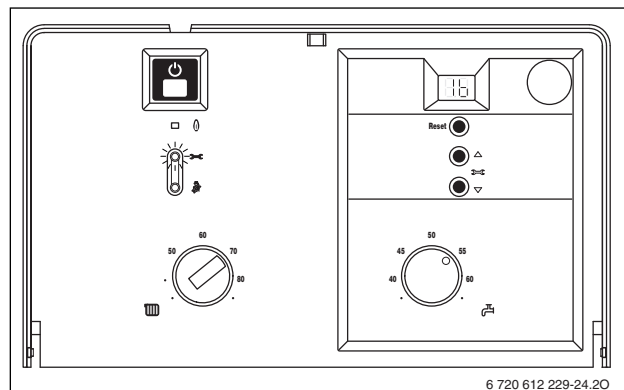
**Gamykloje nustatyta** didžiausia karšto vandens ruošimo galia ekrane žymima ženklu **U0** (=100%).

- Atsukite degiklio dujų matavimo antgalio (3) sandarinimo varžtą (→ 42 psl.) ir prijunkite «U» formos vamzdinį manometrą.
- Paspauskite mygtuką  ir palaikykite apie 5 sekundes (ekranas rodo  nesimato). Kai mygtukas užsižiebs, jį atleiskite.


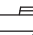



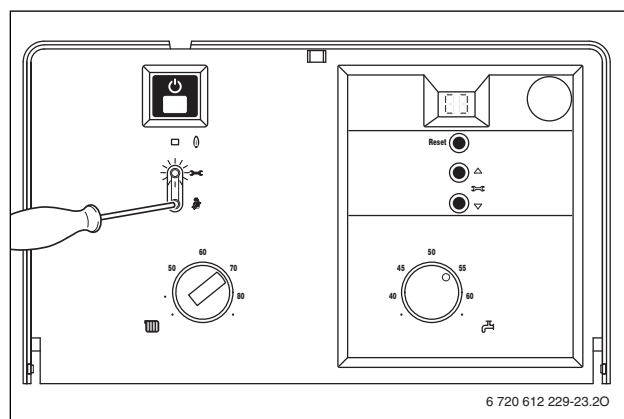
38 pav.

- Mygtuką  arba  spaudinėkite tol, kol ekranas rodys **1.b**.
- Paspauskite mygtuką  ir atleiskite. Kai atleisite, mygtukas užsidegs, ekrane pasirodys nustatyta tūrinio vandens šildytuvo užkrovimo galia.
- Pagal 55 psl. lentelę pasirinkite karšto vandens ruošimo galią (kW) ir atitinkamą dujų slėgį prieš degiklį.
- Mygtuku  arba  nustatykite pageidaujimą dujų slėgį.
- Šildymo galią (kW) ir ekrano rodmenis įrašykite techninių nustatymų protokole (→ 56 psl.).



39 pav.

- Nuspauskite mygtuką  ir palaikykite ilgiau nei 3 sekundes, kol ekrane pasirodys . Kai atleisite, mygtukas užges ir vertė bus išsaugota. Techninės priežiūros lygmuo veiks toliau.
- Norėdami išeiti iš visų techninės priežiūros lygmenų, paspauskite mygtuką . Kai atleisite, mygtukas užges, ekrane pasirodys tiekiamo šilumnešio temperatūra.





40 pav.

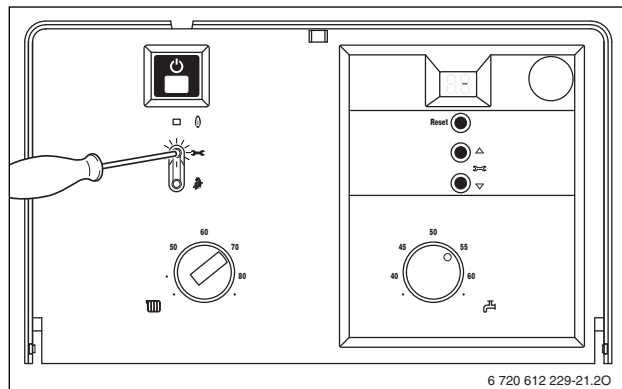
## 7. 2. 5. Siurblio darbo režimo nustatymas šildymui (techninės priežiūros funkcija 1.E)









Prijungus nuo lauko temperatūros valdomą reguliatorių, siurblys automatiškai pradeda veikti 3-uoju režimu.

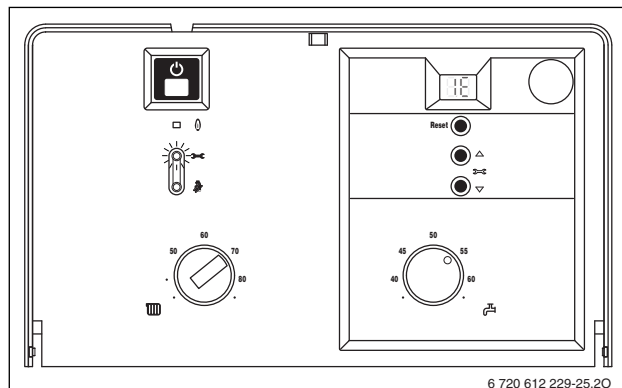
Galima nustatyti šiuos režimus

- **1-asis darbo režimas** (vokietijoje uždraustas) nereguliuojamose šildymo sistemose. Tiekiamo šilumnešio termoreguliatorius atjungia cirkuliacinį siurblį. Atsiradus šilumos poreikiui, siurblys ir degiklis pradeda veikti.
  - **2-asis darbo režimas** (nustatytas gamykloje) šildymo sistemose su patalpos temperatūros valdomu reguliatoriumi.
  - **3-iasis darbo režimas** šildymo sistemose su lauko temperatūros valdomu reguliatoriumi.
- Paspauskite mygtuką  ir palaikykite apie 5 sekundes (ekranas rodo  nesimato). Kai mygtukas užsižiebs, jį atleiskite.








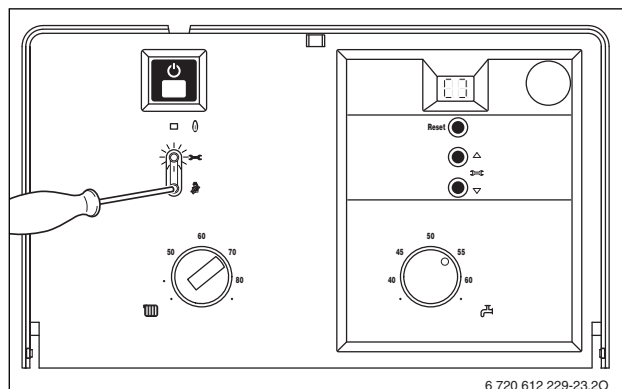
41 pav.

- Mygtukus  ir  spaudinėkite tol, kol ekranas rodytų **1.E**.
- Paspauskite mygtuką  ir atleiskite. Kai atleisite, mygtukas  užsidegs, ekrane pasirodys nustatytas siurblio darbo režimas.
- Mygtukus  ir  spaudinėkite tol, kol ekranas rodytų pageidaujamą skaitmenį **1**, **2** arba **3**.
- Nustatytą siurblio darbo režimą įrašykite techninių nustatymų protokole (→ 56 psl.).



42 pav.

- Mygtuką  tnu spaudę laikykite ilgiau nei 3 sekundes, kol ekrane pasirodys . Kai atleisite, mygtukas  užges. Nustatyta vertė išsaugota. Techninės priežiūros lygmuo veiks toliau.
- Norėdami išeiti iš visų techninės priežiūros lygmenų, paspauskite mygtuką . Kai atleisite, mygtukas  užges, ekrane pasirodys tiekiamo šilumnešio temperatūra.





43 pav.

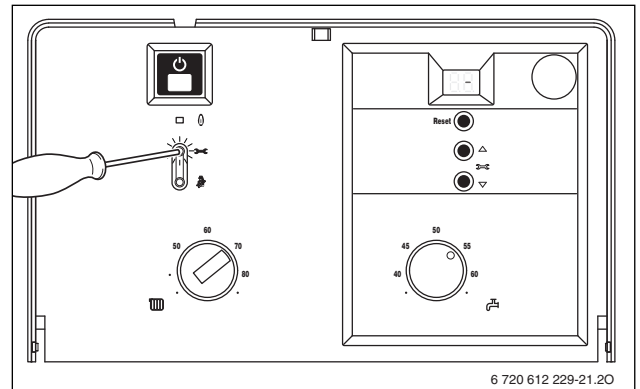
# 7. Individualūs nustatymai

## 7.2.6. Aukščiausios tiekiamo šilumnešio temperatūros nustatymas (techninės priežiūros funkcija 2.b)






Aukščiausią tiekiamo šilumnešio temperatūrą galima nustatyti nuo 45 °C iki 88 °C (Logamax U054-24) arba iki 82 °C (Logamax U054-24K).

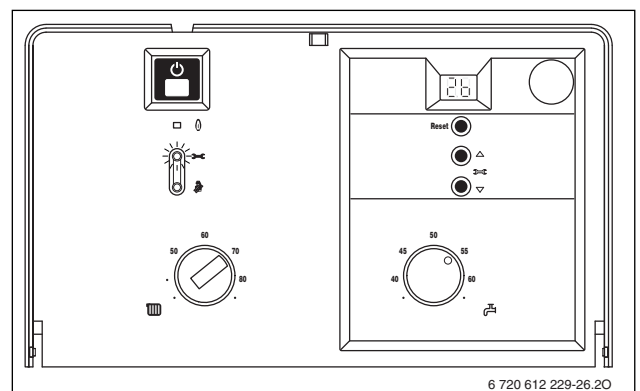
**Gamykloje nustatyti 88 arba 82 °C.**

- Paspauskite mygtuką  ir palaikykite apie 5 sekundes (ekranas rodo  nesimato). Kai mygtukas užsižiebs, jį atleiskite.






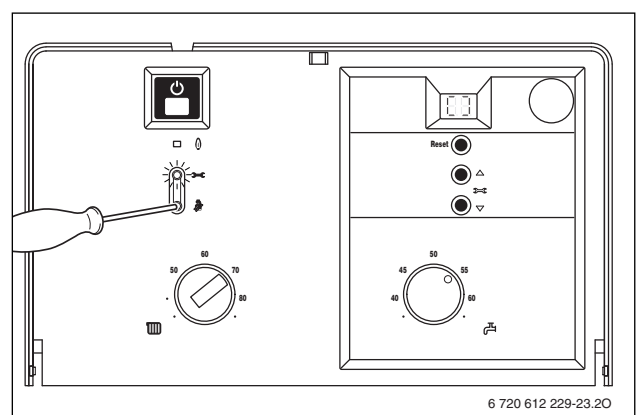
44 pav.

- Mygtukus  ir  spaudinėkite tol, kol ekranas rodytų **2.b**.
- Paspauskite mygtuką  ir atleiskite. Kai atleisite, mygtukas užsižiebs, ekrane pasirodys nustatyta tiekiamo šilumnešio temperatūra.
- Mygtukus  ir  spaudinėkite tol, kol ekranas rodytų pageidaujamą aukščiausią tiekiamo šilumnešio temperatūrą nuo **45** iki **88** arba **82**.
- Nustatytą aukščiausią šilumnešio temperatūrą įrašykite techninių nustatymų protokole (→ 56 psl.).



45 pav.

- Mygtuką  nuspaudę palaikykite ilgiau nei 3 sekundes, kol ekrane pasirodys . Kai atleisite, mygtukas užges ir vertė bus išsaugota. Techninės priežiūros lygmuo veiks toliau.
- Norėdami išeiti iš visų techninės priežiūros lygmenų, paspauskite mygtuką . Kai atleisite, mygtukas užges, ekrane pasirodys tiekiamo šilumnešio temperatūra.



46 pav.

## 7. 2. 7. Terminė dezinfekcija (techninės priežiūros funkcija 2.d) (Logamax U054-24)

Per terminę dezinfekciją tūriniam vandens šildytuve sunaikinamos bakterijos, visų pirma, vadinamosios legionelės.


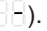
Tam kartą per savaitę tūriniam šildytuve esantis vanduo maždaug 35 minutėms sušildomas iki 70 °C.

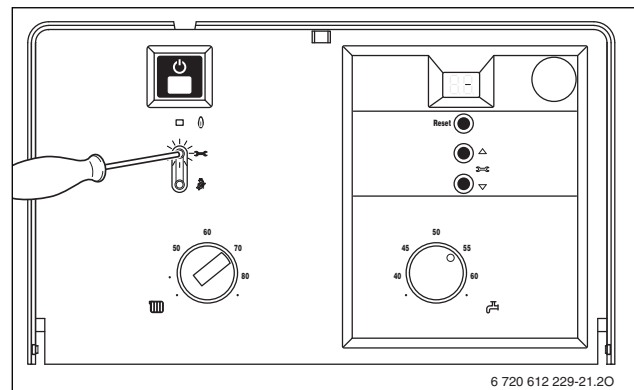


**Dėmesio!** Gali kilti pavojus apsiplikyti vandeniu!






- Po terminės dezinfekcijos tūriniam vandens šildytuve esantis vanduo iš lėto atvėsta iki nustatytos karšto vandens temperatūros. Todėl kurį laiką karšto vandens temperatūra gali būti aukštesnė už nustatytą temperatūrą.

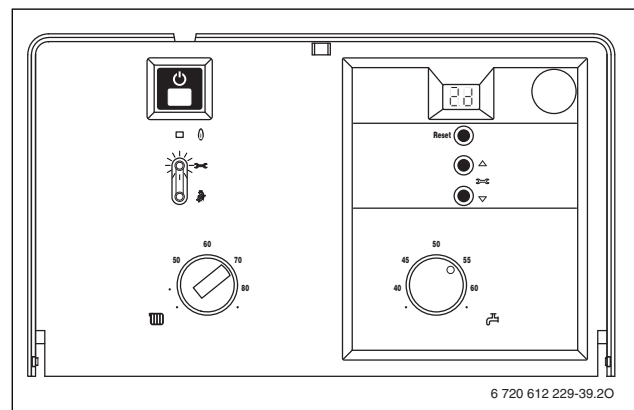
**Gamykloje nustatyta**, kad terminė dezinfekcija veiktų (skaitmuo 1).

- Paspauskite mygtuką  ir palaikykite apie 5 sekundes (ekranas rodo ).
- Kai mygtukas užsižiebs, jį atleiskite.


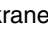



47 pav.


- Mygtukus  ir  spaudinėkite tol, kol ekranas rodytų **2.b**.
- Paspauskite  mygtuką ir atleiskite. Kai atleisite, mygtukas užsidegs, ekrane pasirodys nustatyta vertė.
- Mygtukus  ir  spaudinėkite tol, kol ekranas rodytų pageidaujamą skaitmenį **1** (įjungta) arba **0** (išjungta).
- Terminę dezinfekcijos nustatymą įrašykite techninių nustatymų protokole (→ 56 psl.).

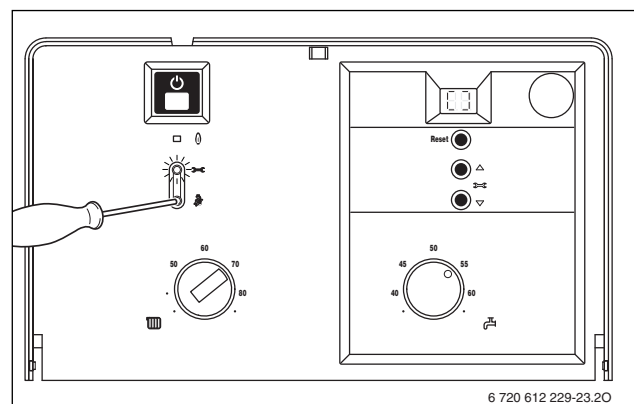


48 pav.

- Mygtuką  nuspaudę palaikykite ilgiau nei 3 sekundes, kol ekrane pasirodys  nesimato. Kai atleisite, mygtukas užges ir vertė bus išsaugota. Techninės priežiūros lygmuo veiks toliau.
- Norėdami išeiti iš visų techninės priežiūros lygmenų, paspauskite mygtuką . Kai atleisite, mygtukas užges, ekrane pasirodys tiekiamo šilumnešio temperatūra.



Kai vyksta terminė dezinfekcija, ekrane rodomas ženklas  nesimato pakaitomis su tiekiamo šilumnešio temperatūra.



49 pav.

# 7. Individualūs nustatymai

## 7.2.8. Taktų blokavimo trukmės nustatymas (techninės priežiūros funkcija 3.b)



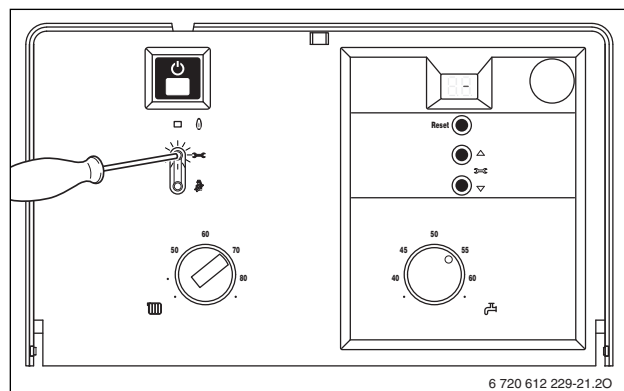
Prijungus lauko temperatūros valdomą reguliatorių, daryti nustatymų įrenginyje nereikia. Optimalią taktų blokavimo trukmę nustato reguliatorius.

Galima nustatyti nuo 0 iki 15 minučių taktų blokavimo trukmę (**gamyklinis nustatymas** – 3 min.).

Nustačius 0 min., blokavimas išjungiamas.

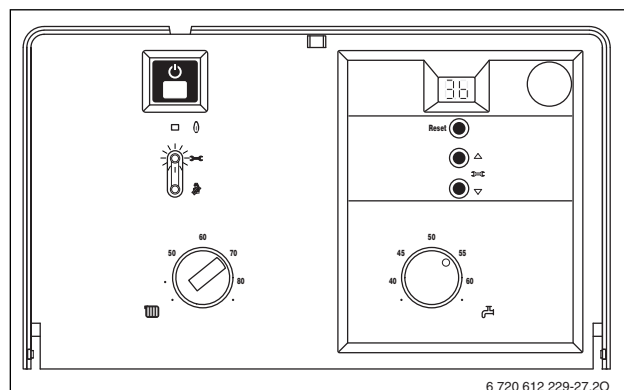
Trumpiausia blokavimo trukmė, kurią galima nustatyti, yra 1 minutė (patartina vienvamzdėse ir oro šildymo sistemose).

- Paspauskite mygtuką ir palaikykite apie 5 sekundes (ekranas rodo nesimato). Kai mygtukas užsižiebs, jį atleiskite.



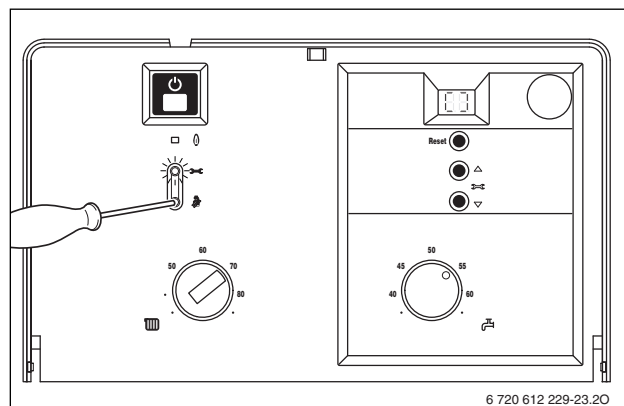
50 pav.

- Mygtukus ir spaudinėkite tol, kol ekranas rodys **3.b**.
- Paspauskite mygtuką ir atleiskite. Kai atleisite, įsižiebs mygtukas , ekrane pasirodys nustatyta taktų blokavimo trukmė.
- Mygtukus ir spaudinėkite tol, kol ekranas rodys pageidaujamą taktų blokavimo trukmę nuo **0** iki **15** min.
- Nustatytą taktų blokavimo trukmę įrašykite techninių nustatymų protokole (→ 56 psl.).



51 pav.

- Mygtuką nuspaudę palaikykite ilgiau nei 3 sekundes, kol ekrane pasirodys nesimato. Kai atleisite, mygtukas užges ir vertė bus išsaugota. Techninės priežiūros lygmuo veiks toliau.
- Norėdami išeiti iš visų techninės priežiūros lygmenų, paspauskite mygtuką . Kai atleisite, mygtukas užges, ekrane pasirodys tiekiamo šilumnešio temperatūra.





52 pav.

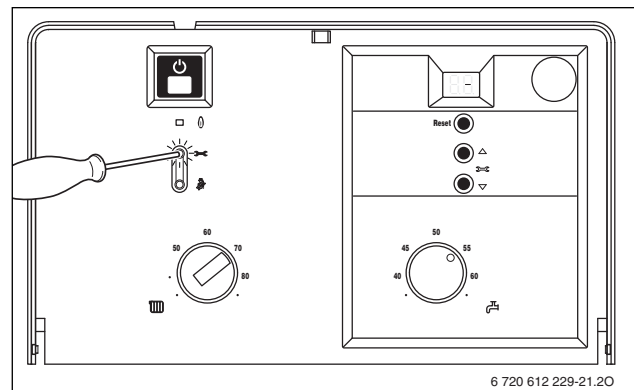
## 7. 2. 9. Histerezės nustatymas (techninės priežiūros funkcija 3.C)







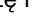
Prijungus lauko temperatūros valdomą reguliatorių, histerezę nustato reguliatorius. Atlikti mechaninio nustatymo įrenginyje nereikia.

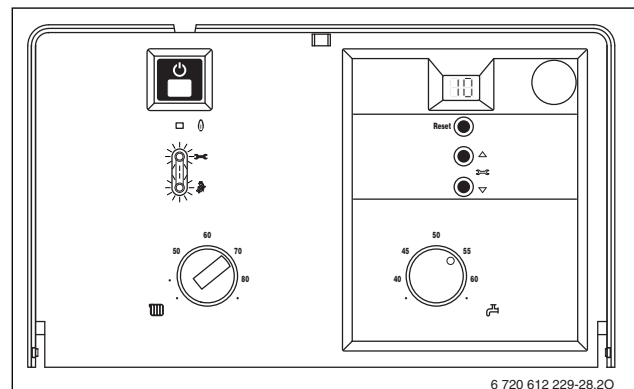
Histerezė yra leistinas tiekiamo šilumnešio temperatūros nukrypimas nuo nustatytos vertės. Ją galima nustatyti kas 1 K. Galima nustatyti nuo 0 iki 30 K histerezę (**gamyklinis nustatymas** – 10 K). Žemiausia tiekiamo šilumnešio temperatūra yra 45 °C.

- Paspauskite mygtuką  ir palaikykite apie 5 sekundes (ekranas rodo  nesimato). Kai mygtukas įsižiėbs, jį atleiskite.

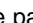




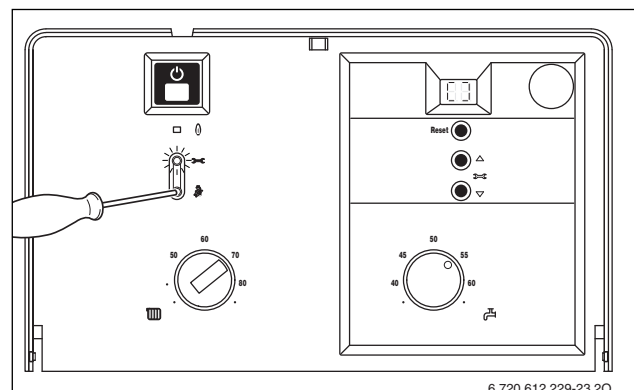
53 pav.

- Mygtukus  ir  spaudinėkite tol, kol ekranas rodytų **3.C**.
- Paspauskite mygtuką  ir atleiskite. Kai atleisite, mygtukas užsidegs, ekrane pasirodys nustatyta histerezė.
- Mygtukus  ir  spaudinėkite tol, kol ekranas rodytų pageidaujamą histerezę nuo **0** iki **30** K.
- Nustatytą histerezę įrašykite techninių nustatymų protokole (→ 56 psl.).



54 pav.

- Mygtuką  nuspaudę palaikykite ilgiau nei 3 sekundes, kol ekrane pasirodys  nesimato. Kai atleisite, mygtukas užges ir vertė bus išsaugota. Techninės priežiūros lygmuo veiks toliau.
- Norėdami išeiti iš visų techninės priežiūros lygmenų, paspauskite mygtuką . Kai atleisite, mygtukas užges, ekrane pasirodys tiekiamo šilumnešio temperatūra.





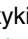

55 pav.

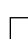





## 7. Individualūs nustatymai





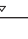
### 7. 2. 10. Karšto vandens poreikio uždelstas fiksavimas (techninės priežiūros funkcija 9.E) (Logamax U054-24K)

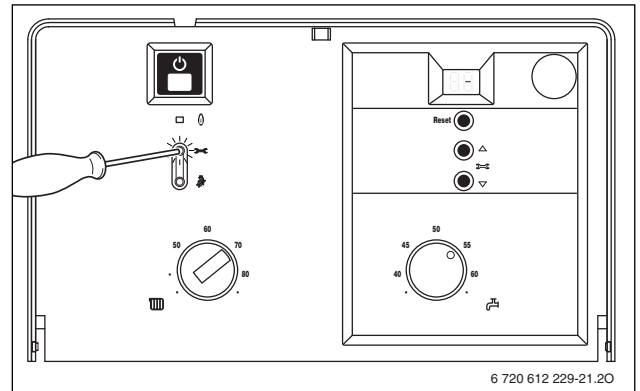
Staigiai pasikeitus tiekiamo vandens slėgiui, pratekančio vandens srauto skaitiklis gali įspėti apie karšto vandens trūkumą. Todėl trumpam įsijungs degiklis, nors vanduo ir nebus naudojamas. Uždelsto fiksavimo funkcija gali trukti nuo 0,5 iki 3 sekundžių.

Vaizduojama vertė (nuo 2 iki 12) rodo uždelstą fiksavimą kas 0,25 sekundės (**gamyklinis nustatymas** – 1 s, skaitmuo = 4).

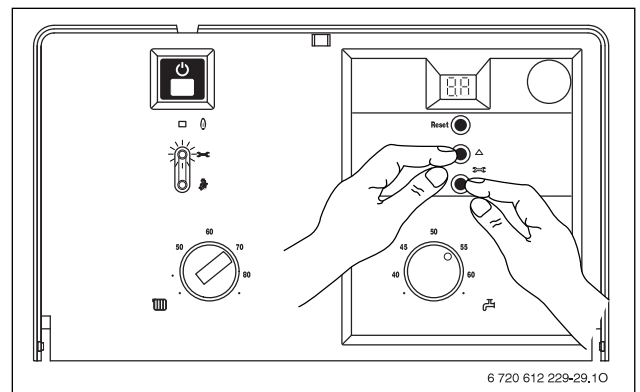
- Paspauskite mygtuką  ir palaikykite apie 5 sekundes (ekranas rodo  nesimato). Kai mygtukas įsižiebs, jį atleiskite.
- Vienu metu nuspauskite ir palaikykite 3 sekundes mygtukus  ir  (ekranas rodo nesimato), kol ekrane pasirodys skaitmuo.raidė, pvz. 8.A.

- Mygtukus  ir  spaudinėkite tol, kol ekranas rodys 9.E.
- Paspauskite mygtuką  ir atleiskite. Kai atleisite, mygtukas  įsižiebs, ekrane pasirodys nustatyta uždelsto fiksavimo vertė.
- Mygtukus  ir  spaudinėkite tol, kol ekranas rodys pageidaujama delsimo trukmę nuo 2 (0,5 s) iki 12 (3,0 s).
- Nustatytą delsimo trukmę įrašykite techninių nustatymų protokole (→ 56 psl.).

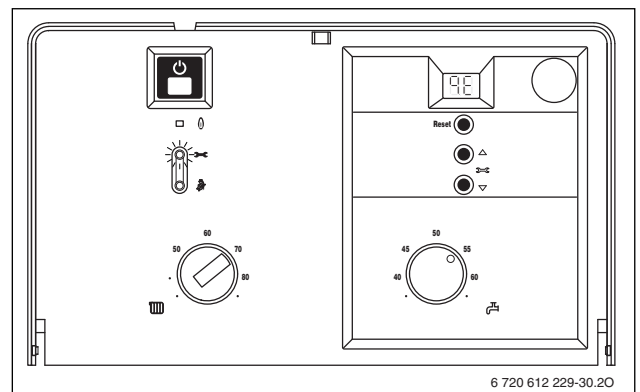
- Mygtuką  nuspaudę laikykite ilgiau nei 3 sekundes, kol ekrane pasirodys  nesimato. Kai atleisite, mygtukas  užges ir vertė bus išsaugota. Techninės priežiūros lygmuo veiks toliau.
- Norėdami išeiti iš visų techninės priežiūros lygmenų, paspauskite mygtuką  . Kai atleisite, mygtukas  užges, ekrane pasirodys tiekiamo šilumnešio temperatūra.



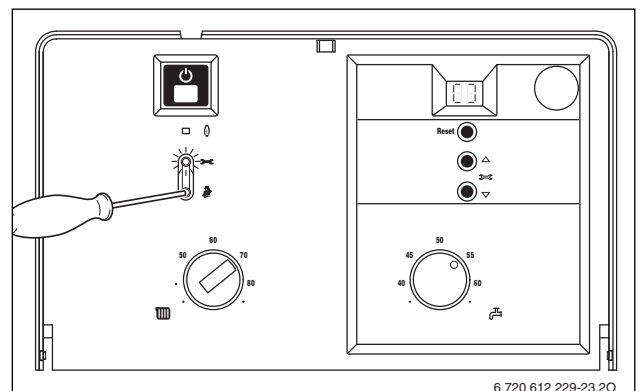
56 pav.



57 pav.



58 pav.

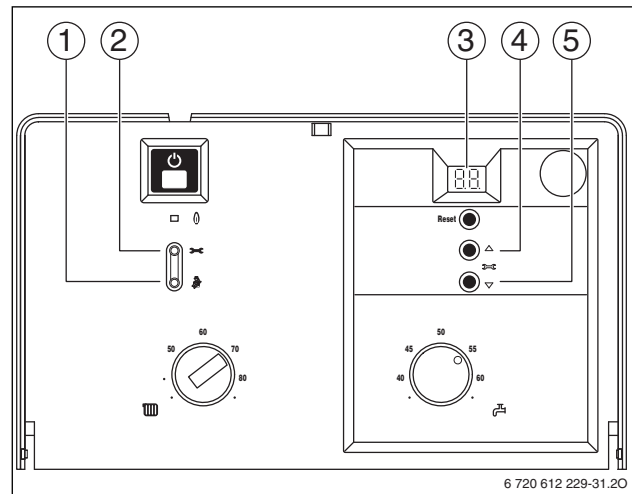


59 pav.

## 7. 2. 11. UBA H3 nustatytų verčių perskaitymas

Remonto atveju tai gerokai palengvina nustatymą.

- Raskite nustatytas vertes (→ 10-ąją lentelę) ir įrašykite techninių nustatymų protokole (→ 56 psl.).



60 pav.

Techninės priežiūros funkcija		Kaip pamatyti nustatytą vertę?	
Didžiausia šildymo galia	<b>1.A</b>	Spauskite mygtuką (2), kol jis įsižiebs.	Spauskite mygtuką (4) arba (5), kol ekrane (3) pasirodys <b>1.A</b> . Paspauskite mygtuką (1). Įveskite vertę.
Karšto vandens ruošimo galia	<b>1.b</b>		Spauskite mygtuką (4) arba (5), kol ekrane (3) pasirodys <b>1.b</b> . Paspauskite mygtuką (1). Įrašykite vertę.
Siurblio darbo režimas	<b>1.E</b>		Spauskite mygtuką (4) arba (5), kol ekrane (3) pasirodys <b>1.E</b> . Paspauskite mygtuką (1). Įrašykite vertę.
Aukšč. tiekiamo šilumnešio temperatūra	<b>2.b</b>		Spauskite mygtuką (4) arba (5), kol ekrane (3) pasirodys <b>2.b</b> . Paspauskite mygtuką (1). Įrašykite vertę.
Terminė dezinfekcija (Logamax U054-24)	<b>2.d</b>		Spauskite mygtuką (4) arba (5), kol ekrane (3) pasirodys <b>2.d</b> . Paspauskite mygtuką (1). Įrašykite vertę.
Taktų užblokavimo trukmė	<b>3.b</b>		Spauskite mygtuką (4) arba (5), kol ekrane (3) pasirodys <b>3.b</b> . Paspauskite mygtuką (1). Įrašykite vertę.
Histerežė	<b>3.C</b>		Spauskite mygtuką (4) arba (5), kol ekrane (3) pasirodys <b>3.C</b> . Paspauskite mygtuką (1). Įrašykite vertę.
Karšto vandens poreikio uždelsto fiksavimo funkcija (Logamax U054-24K)	<b>9.E</b>	Spauskite mygtuką (2), kol jis įsižiebs. Vienu metu paspauskite mygtukus (4) ir (5), kol ekrane (3) vėl pasirodys <b>skaitmuo.raidė</b> .	Spauskite mygtuką (4) arba (5), kol ekrane (3) pasirodys <b>9.E</b> . Paspauskite mygtuką (1). Įrašykite vertę.

10-oji lentelė

## 8. Pritaikymas konkrečiai dujų rūšiai

Gamtines dujas naudojantys įrenginiai gamykloje nustatyti EE-H dujoms.

Gamyklinis sureguliojimas yra užplombuotas.

Pagal techninius reikalavimus, nominaliosios šildymo apkrovos ir minimalios šildymo apkrovos nustatymas nebūtinai.

### Gamtinės dujos H (23)

- Įrenginiai, naudojantys 2E (2H) rūšies dujas, gamykloje nustatyti pagal energetinę 15 kWh/m<sup>3</sup> vertę ir 20 mbar prijungimo atvamzdžio slėgį bei užplombuoti.

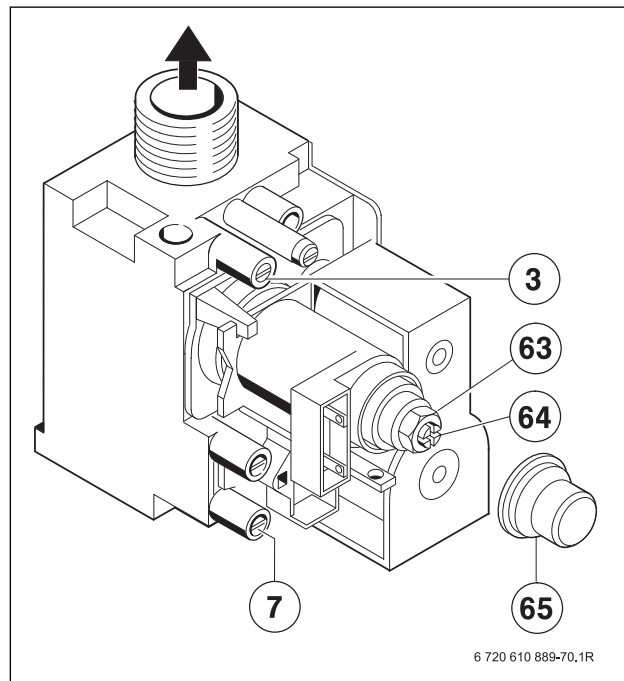
### Dujų rūšies keitimo rinkiniai

Jei įrenginį planuojate eksploatuoti su kitomis nei katilo duomenų lentelėje nurodytomis dujomis, turite naudoti dujų keitimo rinkinį.

Katilas	Keičiama iš...	Užs. Nr.
U054-24K U054-24	23 į 31	19928 690
U054-24K U054-24	31 į 23	19928 691

11-oji lentelė

- Dujų rūšies keitimo rinkinį įmontuokite pagal pridėtą montavimo instrukciją.
- Kaskart pakeitę dujų rūšį, dujų rūšį nustatykite įrenginyje.



61 pav.

- 3** Degiklio dujų slėgio matavimo antgalis
- 7** Paduodamo dujų slėgio matavimo antgalis
- 63** Didžiausio dujų slėgio į degiklį nustatymo varžtas
- 64** Mažiausio dujų slėgio į degiklį nustatymo varžtas
- 65** Dangtelis

### 8. 1. Dujų rūšies (gamtinių ir suskystintųjų) nustatymas

Nominaliąją šildymo galią galima nustatyti reguliuojant dujų prieš degiklį slėgį arba pagal naudojamą dujų kiekį.






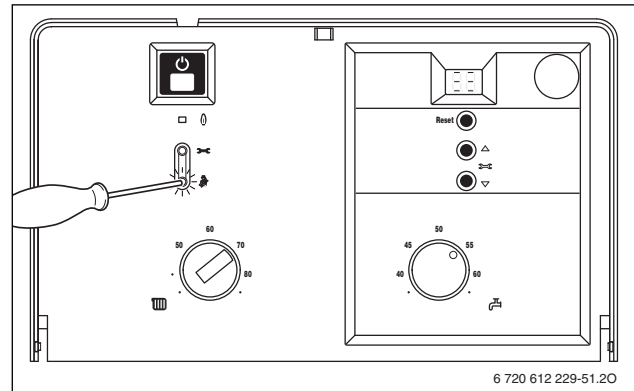
Keisdami dujų nustatymus, naudokite nemagnetinį 5 mm pločio atsuktuvą.

- Pirmiausiai nustatymą atlikite esant didžiausiai šildymo galiai, tada – mažiausiai.
- Atidarydami radiatorių vožtuvus ar atsukdami karšto vandens čiaupą, patikrinkite, ar šiluma tikrai gaminama.

## 8. 1. 1. Nustatymas pagal dujų slėgį prieš degiklį



### Dujų slėgis esant didžiausiai šildymo galiai

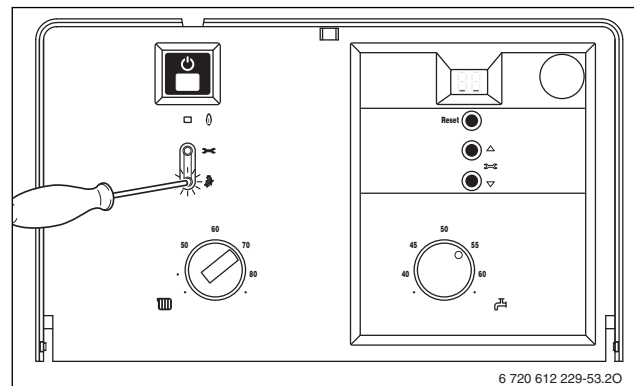
- Paspauskite mygtuką  ir palaikykite apie 5 sekundes (ekranas rodo  nesimato). Mygtukas turi šviesti, o ekrane pakaitomis rodytis tiekiamo šilumnešio temperatūra ir **didžiausio nominaliosios galios** ženklas  nesimato.
- Atsukite degiklio dujų matavimo antgalio (3) sandarinimo varžtą ir prijunkite «U» formos vamzdinį manometrą.
- Nuimkite dangtelį (65).
- Nustatykite 55 psl. lentelėje nurodytą dujų slėgį kaip aukščiausią («max»). Didžiausio dujų slėgio nustatymo varžtu (63) nustatykite dujų slėgį. Sukant į dešinę – dujų slėgis didėja, į kairę – mažėja.



62 pav.




### Įpurškimo slėgis esant mažiausiai šildymo galiai

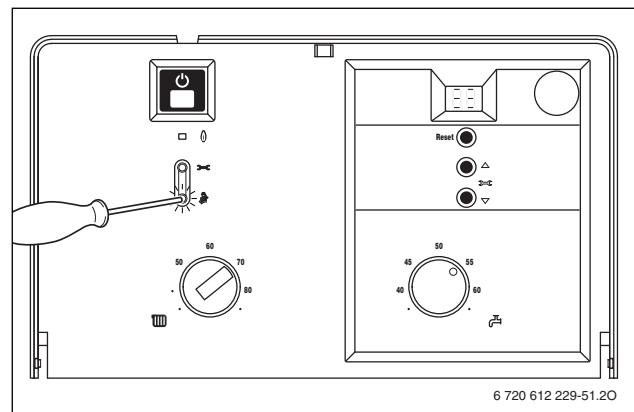
- Du kartus trumpai spustelėkite mygtuką  . Mygtukas turi šviesti, o ekrane pakaitomis rodytis tiekiamo šilumnešio temperatūra ir ženklas  nesimato, reiškiantis **mažiausią nominaliąją galią**.
- Nustatykite 55 psl. lentelėje nurodytą mažiausią dujų slėgį («min»). Dujų slėgio nustatymo varžtu (64) nustatykite dujų slėgį.
- Nustatytas žemiausią ir aukščiausią slėgio vertes patikrinkite ir, jei reikia, pataisykite.



63 pav.

### Įpurškiamų dujų slėgio tikrinimas

- Įrenginį išjunkite, užsukite dujų čiaupą, išimkite «U» formos manometrą ir užsukite sandarinimo varžtą.
- Atsukite degiklio dujų matavimo antgalio (7) sandarinimo varžtą ir prijunkite slėgio matavimo prietaisą.
- Atsukite dujų čiaupą ir įjunkite įrenginį.
- Paspauskite mygtuką  ir palaikykite apie 5 sekundes (ekranas rodo  nesimato). Mygtukas turi šviesti, o ekrane pakaitomis rodytis tiekiamo šilumnešio temperatūra ir ženklas  nesimato, rodantis **didžiausią nominaliąją galią**.
- Patikrinkite prijungimo antgalyje slėgį:
  - naudojant gamtines dujas jis turi būti nuo 18 iki 24 mbar;
  - naudojant suskystintąsias dujas – nuo 42,5 iki 57,5 mbar (galioja Čekijoje, 50 mbar modelis);
  - naudojant suskystintąsias dujas – nuo 20 iki 35 mbar Turkijoje, Čekijoje, Belgijoje;
  - naudojant suskystintąsias dujas – nuo 25 iki 45 mbar Italijoje.




64 pav.

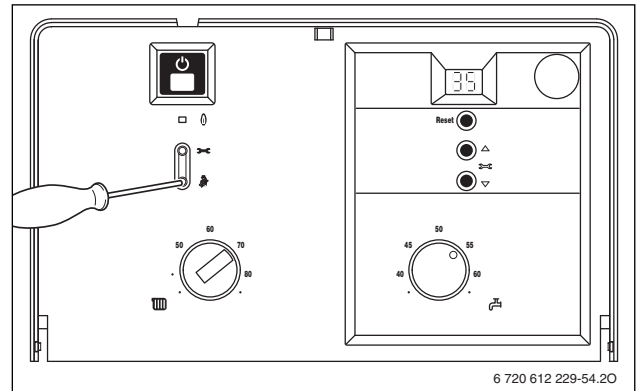


Jei slėgis mažesnis arba didesnis už šias vertes, katilo jungti negalima. Reikia nustatyti priežastį ir ištaisyti trūkumą. Jei nepavyksta, užblokuokite dujų tiekimą į įrenginį ir praneškite dujų tiekimo įmonei.

## 8. Pritaikymas konkrečiai dujų rūšiai

### Įprasto darbo režimo nustatymas

- 3 kartus trumpai spustelėkite mygtuką  .  
Kai atleisite, mygtukas užges, ekrane pasirodys tiekiamo šilumnešio temperatūra **įprastu režimu**.
- Įrenginį išjunkite, užsukite dujų čiaupą, išimkite slėgio matavimo prietaisą ir užveržkite sandarinamąjį varžtą.
- Uždėkite dangtelį ir užplombuokite.



65 pav.

## 8. 1. 2. Nustatymas pagal dujų kiekį




Ypač didelio poreikio metu naudojant suskystintųjų dujų ir oro mišinius, nustatymus tikrinkite remdamiesi nustatymu pagal dujų slėgį prieš degiklį.

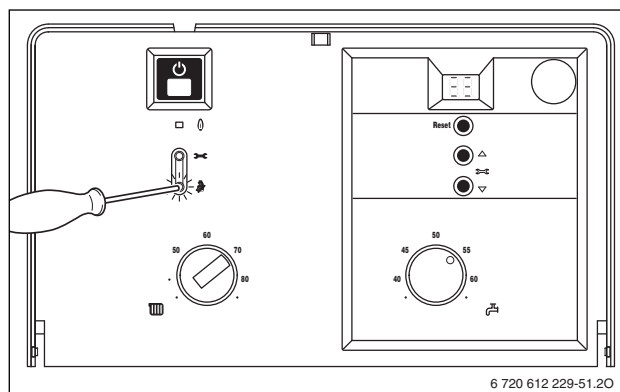
- Iš dujų tiekimo įmonės sužinokite energetinę vertę (Wo) ir degimo šilumą (Hs) arba darbinę šildymo vertę (HiB).



Prieš atliekant tolesnius nustatymus, katilas turi būti darbinės temperatūros, veikti mažiausiai 5 min.



### Paduodamų dujų kiekis esant didžiausiai šildymo galiai

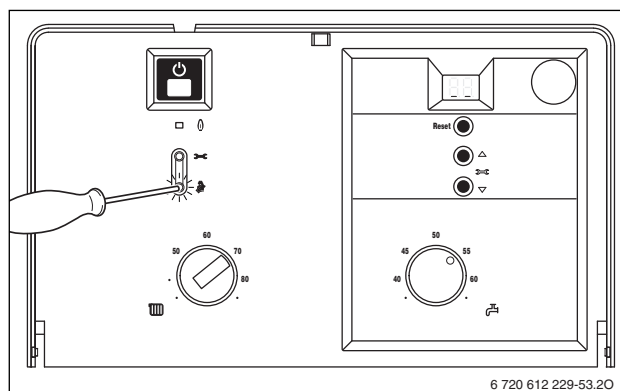
- Paspauskite mygtuką  ir palaikykite apie 5 sekundes (ekranas rodo  nesimato). Mygtukas turi šviesti, o ekrane pakaitomis rodytis tiekiamo šilumnešio temperatūra ir ženklas  nesimato, rodantis **didžiausią nominaliąją galią**.
- Nuimkite dangtelį (65).
- Nustatykite 55 psl. lentelėje nurodytą didžiausią dujų į degiklį kiekį («max»). Pratekančių dujų kiekį nustatykite nustatymų varžtu (63) pagal dujų skaitiklį. Sukant į dešinę – dujų paduodama daugiau, į kairę – mažiau.



66 pav.



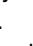
### Paduodamų dujų kiekis esant mažiausiai šildymo galiai

- Du kartus trumpai spustelėkite mygtuką  . Mygtukas turi šviesti, o ekrane pakaitomis rodytis tiekiamo šilumnešio temperatūra ir ženklas  nesimato, reiškiantis **mažiausią nominaliąją galią**.
- Nustatykite 55 psl. lentelėje nurodytą mažiausią dujų į degiklį kiekį («min»). Pratekančių dujų kiekį nustatykite nustatymų varžtu (64) pagal dujų skaitiklį.
- Nustatytas žemiausią ir aukščiausią slėgio vertes patikrinkite ir, jei reikia, pataisykite.
- Patikrinkite tiekiamų dujų kiekį (→ 43 psl.).
- Nustatykite normalų veikimo režimą (→ 44 psl.).



67 pav.


## 9. Išmetamųjų dujų matavimas

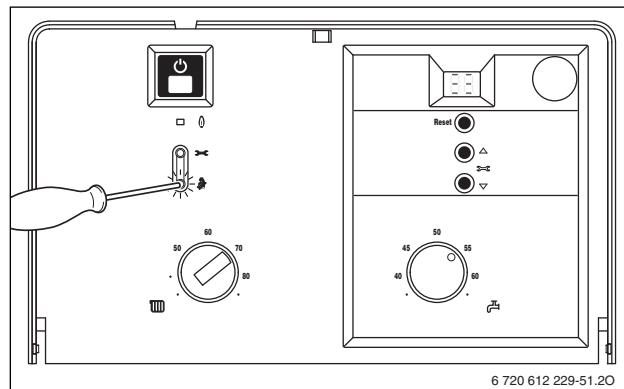
- Paspauskite mygtuką  ir laikykite apie 5 sekundes, kol ekrane pasirodys  nesimato. Mygtukas turi šviesti, o ekrane pakaitomis rodytis tiekiamo šilumnešio temperatūra ir **didžiausios nominaliosios galios** ženklas  nesimato.



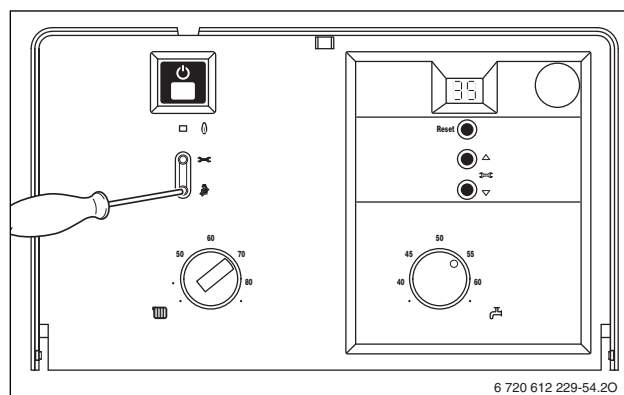
Didžiausia ar mažiausia nominalioji galia veikia ilgiausiai 15 minučių.

Tada katilas automatiškai persijungia į įprastą režimą.

- Jog įsitikintumėte, kad gaminama šiluma, atidarykite radiatorių vožtuvus ar atsukite karšto vandens čiaupą.
- Iš išmetamųjų dujų matavimo antgalio išimkite uždarančią varžtą (jei tinkamo matavimo antgalio nėra, parūpinkite jį pagal galiojančius reikalavimus).
- Į antgalį įkiškite jutimo sondą ir užsandarinkite matuojamą vietą.
- Pamatuokite CO, CO<sub>2</sub> kiekį ir išmetamųjų dujų temperatūrą. Jei išmetamųjų dujų vertės nepasiekia reikalaujamų, išvalykite degiklį ir šilumnešio sistemą, patikrinkite droselinę tarpinę ir išmetamųjų dujų vamzdžius.
- Uždarykite matavimo antgalį.
- 3 kartus trumpai spustelėkite mygtuką  . Kai atleisite, mygtukas užges, ekrane pasirodys tiekiamo šilumnešio temperatūra **įprastu režimu**.



68 pav.



69 pav.

## 10. Aplinkos apsauga

Aplinkos apsauga yra vienas iš įmonės «Buderus» principų.

Produkcijos kokybė, ekonomiškumas ir ekologija mums yra vienodai svarbūs siekiai.

Mes griežtai laikomės aplinkos apsaugos reikalavimų.

Siekdami tausoti aplinką ir atsižvelgdami į ekonomiškumą, mes naudojame geriausią techniką ir medžiagas.

### **Pakuotė**

Rinkdamiesi pakuotę, mes atsižvelgiame į atskirose šalyse skirtingas perdirbimo sistemas, tuo užtikrindami optimalų jos perdirbimą.

Visos pakuotėje panaudotos medžiagos yra nekenksmingos aplinkai ir perdirbamos.

### **Sena įranga**

Senuose įrenginiuose yra vertingų medžiagų, kurias galima perdirbti.

Atskiras medžiagų rūšis atskirti nesunku, o plastmasė yra pažymėta.

Todėl galima surūšiuoti skirtingų rūšių medžiagas ir jas atiduoti perdirbti.

## 11. Techninė patikra ir priežiūra

Rekomenduojame, kad įrenginį kartą per metus patikrintų specializuota techninės priežiūros įmonė (žr. techninės patikros ir priežiūros sutartį).



**Pavojus!** Galite patirti elektros smūgį!

- Prieš pradėdami darbus su elektros įranga, visada atjunkite įtampą (saugikliu ar pagrindiniu elektros jungikliu).



**Pavojus!** Gali įvykti sproginimas!

- Prieš dirbdami prie katilo dalių, kuriomis teka dujos, užsukite dujų čiaupą.

### Svarbūs techninės patikros ir priežiūros nurodymai

Visus saugumo, reguliavimo ir valdymo įtaisus kontroliuoja UBA H3.



Sugedus kuriai nors konstrukcijos detalei, gedimas parodomas ekrane. Bendrąją gedimų charakteristiką rasite 54-ame psl.

- Jums reikės šių matavimo prietaisų:
  - elektroninio išmetamųjų dujų matavimo prietaiso CO<sub>2</sub>, CO kiekiui ir dujų temperatūrai išmatuoti;
  - slėgio matavimo prietaiso nuo 0–60 mbar (reaguoja į mažiausiai 0,1 mbar).
- Specialių įrankių nereikia.
- Galima naudoti šiuos tepalus:
  - detalėms, kurios liečiasi su vandeniu: *Unisilikon L 641*;
  - varžtų jungtims: HFt 1 v 5.

- Naudokite 19928 573 šilumai pralaidžią pastą.
- Naudokite tik originalias atsargines detales.
- Atsargines detales užsisakykite pagal atsarginių detalių sąrašą.
- Išimtas tarpines ir guminius žiedus pakeiskite naujais.



Katilo vidinių detalių valymui naudokite tik nemetalinį šepetį.

### Po techninės patikros ir priežiūros

- Patikrinkite, ar visi varžtai gerai užveržti, ir ar visos jungtys su jų tarpinėmis ir guminiais žiedais sujungtos tvarkingai.
- Įjunkite įrenginį (→ 6 skyrių).

## 11. 1. Techninės patikros ir priežiūros darbų sąrašas (techninės patikros ir priežiūros protokolai)

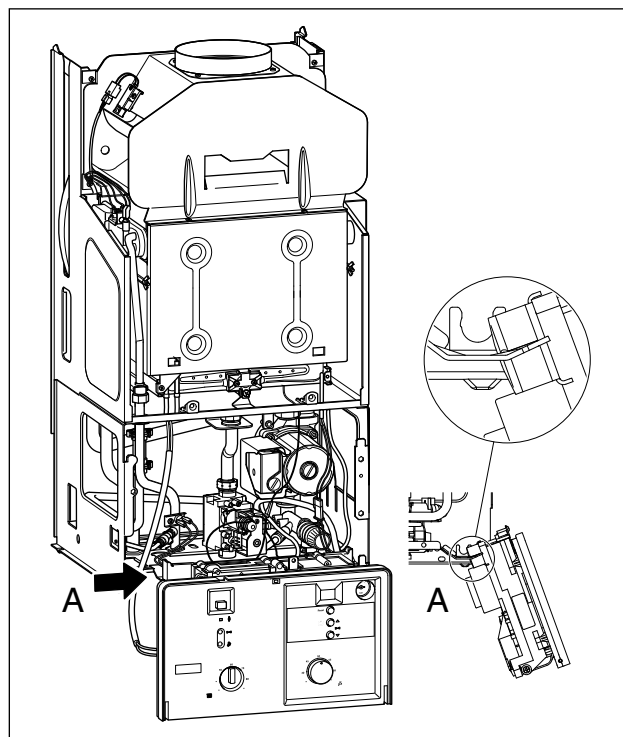
		Data							
1.	Paskutinio UBA H3 atmintinėje išsaugoto gedimo iššaukimas, techninės priežiūros funkcija 6.A, (→ 50 psl.).								
2.	Vizualus dūmtakio patikrinimas								
3.	Kolekatoriaus, žiklerių ir degiklio patikrinimas (→ 51 psl.).								
4.	Šilumokaičio patikra (→ 52 psl.).								
5.	Dujų slėgio prieš degiklį patikra (→ 43 psl.).	mbar							
6.	Nustatytų dujų rūšies patikra (→ 42 psl.).								
7.	Dujų ir vandens kontūrų sandarumo patikrinimas (→ 19 psl.).								
8.	Išmetamųjų dujų kontrolės patikrinimas (→ 53 psl.).								
9.	Išsiplėtimo indo priešslėgio atitikimo statiniam šildymo sistemos slėgiui patikrinimas.	mbar							
10.	Šildymo sistemos darbinio slėgio patikrinimas (→ 53 psl.).	mbar							
11.	Patikrinimas, ar automatinio oro išleidimo įtaisas sandarus, ar dangtelis neatsidaręs.								
12.	Patikrinimas, ar nepažeisti elektros kabeliai.								
13.	Šildymo regulatoriaus nustatymų patikrinimas.								
14.	Šildymo sistemai priklausančių įtaisų (tūrinio vandens šildytuvo ir pan.) patikrinimas.								
15.	Nustatytų techninės priežiūros funkcijų patikrinimas pagal techninių nustatymų protokolą.								

12-oji lentelė

## 11. 2. Valdymo skydo perkėlimas į techninio aptarnavimo padėtį

Kad lengviau pasiektumėte reikalingas detales, valdymo skydą perkelkite į techninio aptarnavimo padėtį.

- Nuimkite apsauginį katilo gaubtą (→ 17 psl.).
- Atidarykite dangtelį.
- Ištraukite du dangtelio šonuose esančius kaiščius ir nuimkite dangtelį.
- Uždėdami dangtelį, abu šoninius kaiščius įkiškite.
- Stumdami tolyn nuo savęs, išstumkite manometrą.
- Atsukite varžtą ir valdymo skydą atverskite į priekį.
- Valdymo skydą išimkite iš laikiklių ir vėl pakabinkite techninio aptarnavimo padėtyje.





70 pav.

## 11. 3. Darbo eigos aprašymas

**Paskutinio išsaugoto gedimo iššaukimas (techninės priežiūros funkcija 6.A)**

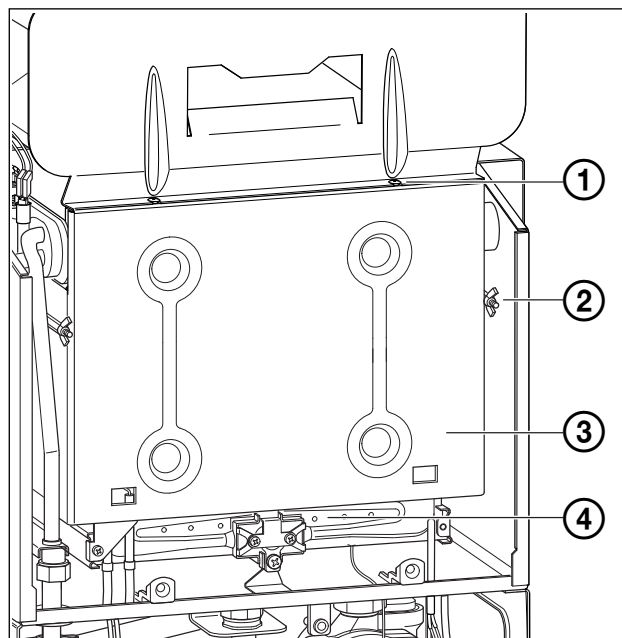
- Pasirinkite **6.A** techninės priežiūros funkciją (→ 31 psl.)

Bendroji gedimų charakteristika pateikiama priede (→ 54 psl.).

- Paspauskite  $\triangle$  arba  $\nabla$  mygtuką.  
Ekranas rodo **00**.
- Mygtuką  nuspaudę laikykite mažiausiai 3 sekundes, kol ekrane pasirodys .  
Paskutinis išsaugotas gedimas ištrintas.

## Kolekoriaus, žiklerių ir degiklio valymas

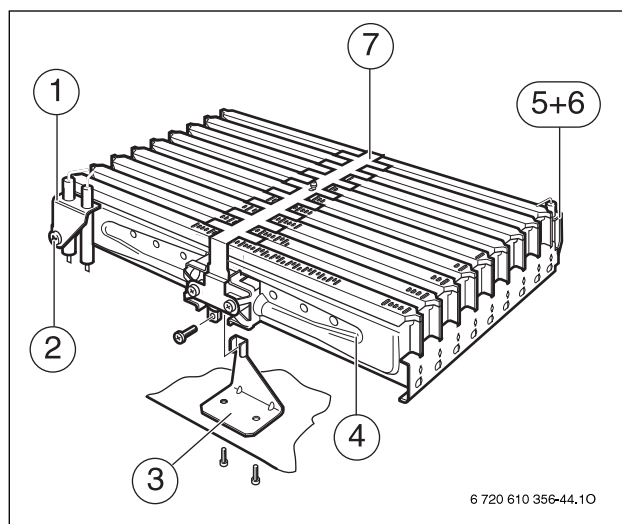
- Atsukite du varžtus (1) ir du šonuose esančius sparnuotuosius varžtus (2).
- Patraukdami link savęs, nuimkite oro kameros dangtelį (3).



71 pav. Degimo kameros atidarymas

- 1 Degimo kameros viršutinis tvirtinimo varžtas
- 2 Degimo kameros dangtelio sparnuotasis varžtas
- 3 Degimo kameros dangtelis
- 4 Degiklio mazgas

- Iš uždegimo elektrodų (1) atsargiai ištraukite kištukinę jungtį.
- Iš jonizacijos elektrodo (5) atsargiai ištraukite kištukinę jungtį.
- Atsukite tvirtinimo kampuką (3).
- Atsukite gaubiamąją veržlę, esančią po degikliu, ir atsargiai išimkite degiklio mazgą (4).

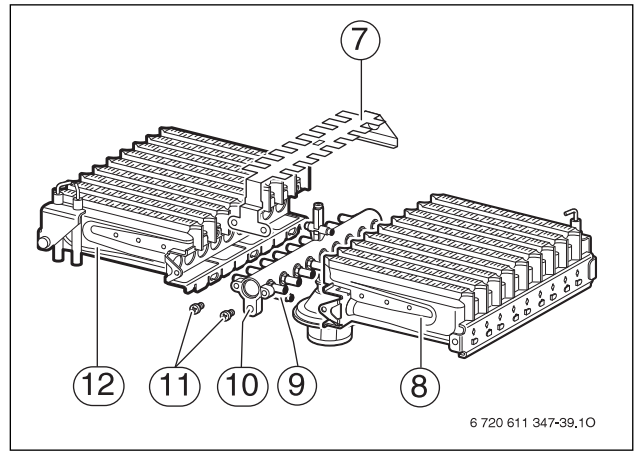


72 pav. Degiklio mazgas

- 1 Uždegimo elektrodo mazgas
- 2 Uždegimo elektrodo mazgo tvirtinimo varžtas
- 3 Tvirtinimo kampukas
- 4 Degiklio mazgas
- 5 Jonizacijos elektrodas
- 6 Jonizacijos elektrodo tvirtinimo varžtas
- 7 Pakartotinio uždegimo tiltelis

# 11. Techninė patikra ir priežiūra

- Atsukite varžtus (11).
- Nuimkite pakartotinio uždegimo tiltelį (7).
- Išimkite varžtus, esančius tvirtinimo taškuose (9). Kairiąją ir dešiniąją degiklio kolektoriaus dalis (12 ir 8) nukelkite nuo žiklerių kolektorių (10).
- Išvalykite degiklį, kad plokštelės ir žikleriai būtų švarūs. **Žiklerius valykite nemetaliniu šepetėliu.**
- Patikrinkite nustatytų dujų rūšį (→ 42 psl.).

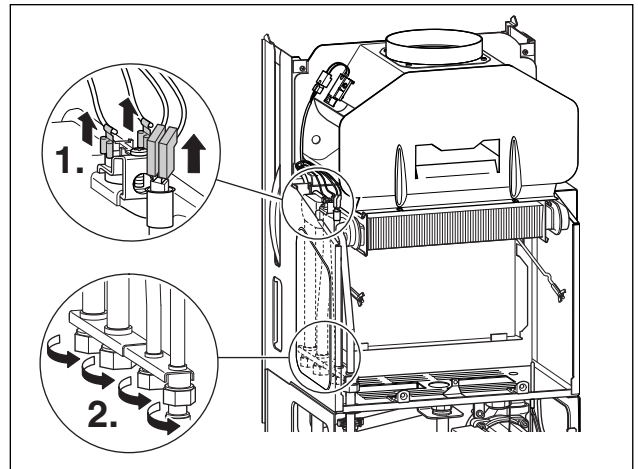


73 pav.

- 7 Pakartotinio uždegimo tiltelis
- 8 Dešinioji degiklio kolektoriaus dalis
- 9 Degiklio žiklerių kolektoriaus tvirtinimo taškai
- 10 Degiklio žiklerių kolektorius
- 11 Pakartotinio uždegimo tiltelio tvirtinimo varžtai
- 12 Kairioji degiklio kolektoriaus dalis

## Šilumokaičio valymas

- Išimkite priekinę degimo kameros sienelę ir degiklį (→ 72 pav.).
- Ištraukite laidą, atsukite varžtus ir, link savęs traukdami, išimkite šilumokaitį.
- Šilumokaitį išplaukite vandenyje su plovimo priemonėmis ir vėl įdėkite į vietą.
- Jei šilumokaičio plokštelės sulinkusios, jas atsargiai ištiesinkite.



74 pav.

## Kitų detalių valymas

- Išvalykite elektrodus. Jei elektrodai susidėvėję, pakeiskite juos naujais.

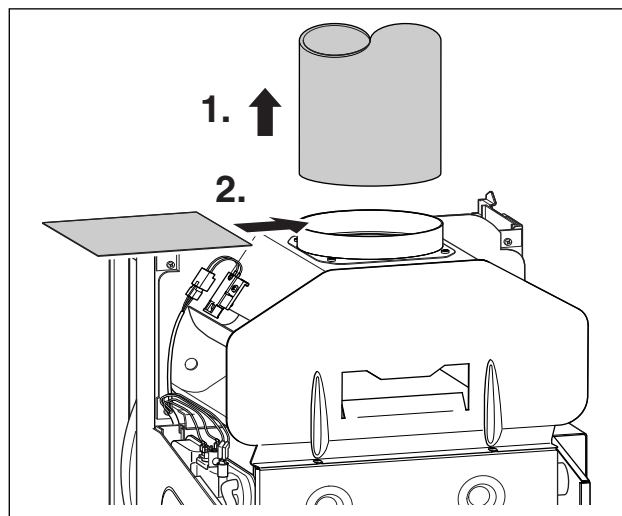
## Išmetamųjų dujų srauto kontrolės patikrinimas

Išmetamųjų dujų srauto į dūmtakį kontrolė (6.1), → 7 arba 8 psl.

- Įjunkite ir paleiskite įrenginį.
- Įrenginyje nustatykite aukščiausią nominaliąją šildymo galią (→ 42 psl.).
- Nukelkite dūmtakio vamzdį, o dujų išmetimo atvamzdį uždenkite skardos plokšte.
- Maždaug po 2 min. katilas turi išsijungti. Ekrane pasirodys užrašas «1A».
- Nuimkite skardos plokštę ir vėl įmontuokite dūmtakio vamzdį. Maždaug už 20 minučių katilas turi automatiškai įsijungti.



Jei per tą laiką įrenginį išjungsite ir vėl įjungsite pagrindiniu jungikliu, iš katilo atminties gali išsitrinti įsijungimo po 20 minučių nustatymas.



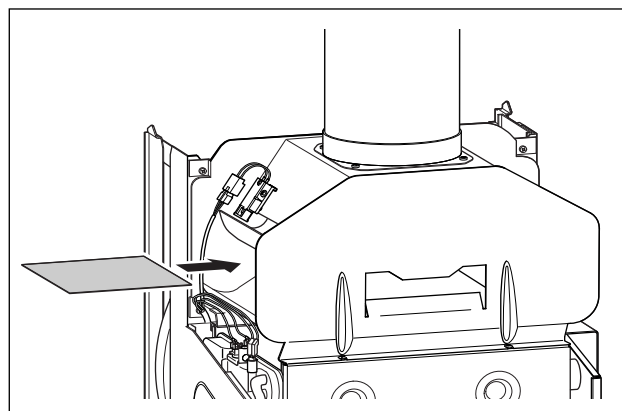
75 pav.

Išmetamųjų dujų srauto iš degimo kameros kontrolė (6.2), → 7 arba 8 psl.

- Įjunkite ir paleiskite įrenginį.
- Įrenginyje nustatykite aukščiausią nominaliąją šildymo galią (→ 42 psl.).
- Dujų išmetimo į dūmtakį kontrolės apačioje įdėkite skardos plokštę.
- Katilas turi išsijungti. Ekrane pasirodys užrašas «1L».
- Išimkite skardos plokštę. Katilas vėl pradeda veikti.



Jei per 5 minutes vėl išjungsite įrenginį, jis įsijungs tik po 20 minučių.



76 pav.

- Nustatykite įprastą darbo režimą, → 44 psl.

## Išsiplėtimo indo patikrinimas (taip pat žr. 30 psl.)

Pagal techninius reikalavimus išsiplėtimo indą reikia tikrinti kasmet.

- Iš katilo išleiskite slėgį.
- Jei reikia, išsiplėtimo indo priešslėgį nustatykite iki statinio šildymo sistemos slėgio.

## Darbinio slėgio šildymo sistemoje nustatymas

- Manometro rodyklė turi rodyti nuo 1 iki 2 bar.
- Jei rodyklė rodo mažiau nei 1 bar (esant šaltam įrenginiui), papildykite vandens, kol rodyklė vėl rodys nuo 1 iki 2 bar.
- **Esant aukščiausiai** šildymo sistemos vandens temperatūrai, pasiekiamas slėgis turi neviršyti 3 bar (atsidaro apsauginis vožtuvas).
- Jei slėgis nesilaiko, patikrinkite išsiplėtimo indo ir šildymo sistemos sandarumą.



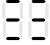




## 12. Priedas

### 12. 1. Gedimai

Ženkla ekrane	Aprašymas	Pašalinimas
1C	Dujų nuotėkis prie išmetamųjų dujų srauto krypties apsaugos.	Patikrinkite dujų išmetimo kryptį.
1H	Dujų nuotėkis iš degimo kameros.	Patikrinkite, ar šilumokaityje nėra nešvarumų.
1P	Neatpažįstamas išmetamųjų dujų temperatūros jutiklis.	Patikrinkite išmetamųjų dujų temperatūros jutiklį ir jungiantįjį kabelį, ar nenutrūkęs.
	Neatpažįstamas degimo kameros temperatūros jutiklis.	Patikrinkite degimo kameros temperatūros jutiklį ir jungiantįjį kabelį, ar nesutrūkęs.
2P	Per aukšta temperatūra.	Patikrinkite siurbį ir apvedimo liniją. Pamatuokite pripildymo slėgį, jei reikia, sistemą papildykite.
4C	Neveikia tiekiamo šilumnešio temperatūros ribotuvus STB.	Patikrinkite sistemos slėgį, temperatūros jutiklį, siurblio veikimą, saugiklius, esančius ant pagrindinės plokštės, nuorinkite įrenginį.
4Y	Neveikia tiekiamo šilumnešio temperatūros jutiklis.	Patikrinkite temperatūros jutiklį ir jungiantįjį kabelį.
5L	Nutrūko EMS šynos ryšys.	Patikrinkite jungiantįjį kabelį ir reguliatorių.
6A	Jutikliai neatpažįsta liepsnos.	Ar atsuktas dujų čiaupas? Patikrinkite dujų slėgį prieš degiklį, jungimą į tinklą, uždegimo elektrodą ir jo laidą, jonizacijos elektrodą ir jo laidą.
6C	Išjungus dujas, rodoma liepsna.	Patikrinkite dujų armatūrą ir dujų armatūros laidus. Patikrinkite jonizacijos elektrodą.
8Y	Neatpažįstamas 161 išorinis ribotuvus prie ST8 (→ 7 pav.).	Jei yra, teisingai įkiškite kištuką, patikrinkite išorinį ribotuvą. Kitu atveju: patikrinkite, ar yra išorinis ribotuvus.
EC	Neatpažįstamas kodavimo kištukas.	Teisingai įdėkite kodavimo kištuką, patikrinkite, ir jei reikia, pakeiskite.
	Vidinis gedimas.	Patikrinkite elektros kontaktus, ar laikosi uždegimo jungtys, jei reikia, pakeiskite pagrindinę plokštę.
CL	Neveikia karšto vandens temperatūros jutiklis. (Logamax U052-24/28K)	Patikrinkite temperatūros jutiklį ir jo kabelį, jungdami ir išjungdami srovę.
	Temperatūros jutiklis įdėtas neteisingai. (Logamax U052-24/28K)	Patikrinkite jutiklio montavimo vietą, jei reikia, jutiklį išmontuokite ir įdėkite iš naujo, sutepę šilumai pralaidžia pasta.
CP	Neatpažįstamas tūrinio šildytuvo jutiklis.	Patikrinkite šildytuvo jutiklį ir jungiantįjį kabelį.
EL	Netinkama atsakomoji įtampa.	Pakeiskite pagrindinę plokštę.
EP	Netyčia trikčių pašalinimo mygtukas buvo per ilgai laikytas nuspaustas (virš 30 sekundžių).	Trikčių pašalinimo mygtuką paspauskite dar kartą, laikykite trumpiau nei 30 sekundžių.
–	Neatpažįstamas išorės temperatūros jutiklis.	Patikrinkite išorės temperatūros jutiklį ir jungiantįjį kabelį, ar jie nenutrūkę.

13-oji lentelė

## 12. 2. Specialūs parodīmai ekrane

Parodīmai	Charakteristika
	Parodīmai, kai vienas mygtukas paspaustas (išskyrus «Reset» mygtuką).
	Parodīmai, kai vienu metu paspausti du mygtukai.
	Parodīmai, kai mygtukas «  » laikomas paspaustas ilgiau nei 3 sekundes (atminties funkcija).
	Rodoma pakaitomis su tiekama temperatūra. Šildymo režimu prietaisas veikia maksimalia nustatyta nominaliaja šilumos galia (→ Serviso funkcija 1.A).
	Parodīmai, pasikeičiantys su tiekama temperatūra. Įrenginys dirba 15 minučių su maks. nominalia šildymo galia.
	Parodīmai, pasikeičiantys su tiekama temperatūra. Įrenginys dirba 15 minučių su min. nominalia šildymo galia.
	Parodīmai, pasikeičiantys su tiekama temperatūra. Pasibaigęs nustatytas patikrinimo intervalas.
	Parodīmai, kurių metu aktyvuota grindų džiovinimo funkcija, esant reguliatoriui dirbančiam pagal lauko sąlygas (→ Regulatoriaus naudojimo instrukcija).
	Parodīmai, kurių metu atliekamas įrašymas į atmintį.

14 lentelė

## 12. 3. Dujų nustatymai

		Dujų slėgis prieš degiklį		Dujų debitas	
		(mbar)		(l/min)	(kg/h)
Dujų rūšis		23	31	23	31
Energetinė vertė, 0 °C, 1013 mbar (kWh/m <sup>3</sup> )		14,9	25,6		
Šildymo vertė, 15 °C, H <sub>IB</sub> (kWh/m <sup>3</sup> )				9,5	
Degimo vertė, 0 °C, H <sub>s</sub> (kWh/m <sup>3</sup> )				11,1	
Katilas	Galia (kW)				
U054-24 U054-24K	7,8	1,5	2,7	14,4	0,65
	9,3	2,1	3,8	17,2	0,77
	10,5	2,6	4,9	19,5	0,88
	11,7	3,3	6,1	21,9	0,98
	12,9	4,0	7,4	24,4	1,09
	14,1	4,8	8,9	26,8	1,19
	15,2	5,6	10,3	29,1	1,29
	16,3	6,5	11,9	31,5	1,39
	17,5	7,5	13,7	34,0	1,50
	18,6	8,5	15,6	36,4	1,60
	19,7	9,6	17,5	38,8	1,70
	20,6	10,5	19,1	40,8	1,78
	21,7	11,7	21,3	43,3	1,88
	22,8	13,0	23,5	45,8	2,01
	24,0	14,4	–	48,2	–

15-oji lentelė

## 13. Katilo techninių nustatymų protokolas

Klientas/Įrangos eksploatuotojas:	Čia priklijuokite matavimo protokolą
Įrenginį prie šildymo sistemos prijungusi įmonė:	
Katilo modelis: .....	
Pagaminimo data: .....	
Pirmojo įjungimo data: .....	
Nustatyta dujų rūšis: .....	
Šildymo vertė HiBkWh/m <sup>3</sup>	
Šildymo reguliavimas: .....	
Kiti šildymo sistemos elementai: .....	
<b>Atlikti šie darbai</b>	
Patikrinta šildymo sistemos hidraulika <input type="checkbox"/> . Pastabos:	
Patikrinta elektros instaliacija <input type="checkbox"/> . Pastabos:	
Nustatytas šildymo reguliavimas <input type="checkbox"/> . Pastabos:	
UBA H3 nustatymai:	
1.A Didžiausia šildymo galia ..... kW	2.d Terminė dezinfekcija ..... įjungta <input type="checkbox"/> /išjungta <input type="checkbox"/>
1.b Karšto vandens ruošimo galia ..... kW	3.b Taktų blokavimo trukmė ..... s
1.E Siurblio darbo režimas .....	3.C Histerezė ..... K
2.b Aukščiausia tiekiamo šilumnešio temperatūra ..... °C	9.E Karšto vandens poreikio uždelsto fiksavimo funkcija (Logamax U054-24K) ..... s
Dujų slėgis prieš degiklį ..... mbar	Išmetamųjų dujų matavimas atliktas <input type="checkbox"/>
Dujų ir vandens kontūrų sandarumas patikrintas <input type="checkbox"/>	
Katilo veikimas patikrintas <input type="checkbox"/>	
Klientas ar įrangos eksploatuotojas apie katilo valdymą instrukuotas <input type="checkbox"/>	
Katilo dokumentai perduoti <input type="checkbox"/>	
Data ir šildymo sistemą prijungusio asmens parašas:	

## Abėcėlinė rodyklė

### A

Aplinkos apsauga	47
Apsauga nuo užšalimo	29
Aukščiausios tiekiamo šilumnešio temperatūros nustatymas (techninės priežiūros funkcija 2.b)	36

### B

Bendroji informacija apie modelius	4
------------------------------------	---

### D

Darbo eigos aprašymas	50
Didžiausios ir mažiausios nominaliosios galios nustatymas	32
Dujų nustatymai	56
Dujų rūšies (gamtinių ir suskystintųjų) nustatymas	42

### E

<i>Easyswitch</i> valdymo modulio telefonu (230 V) prijungimas	21
EB konstrukcijos atitikties deklaracija	4

### G

Gedimai	54
---------	----

### H

Histerėzės nustatymas (techninės priežiūros funkcija 3.C)	39
---	----

### I

Individualūs nustatymai	30
Informacija apie tinkančias dujų rūšis	4
Instaliavimas	14
Išimtiniai atvejai	19
Išmetamųjų dujų matavimas	46
Išorinio jutiklio prijungimas (regulatorius RC30)	22
Išsiplėtimo indo dydžio patikrinimas	30

### J

Jungčių patikrinimas	19
----------------------	----

### K

Karšto vandens kiekis ir temperatūra	28
Karšto vandens poreikio uždelstas fiksavimas – funkcija 9.E ( <i>Logamax</i> U052-24/28)	40
Karšto vandens ruošimo galios nustatymas (techninės priežiūros funkcija 1.b)	34
Karšto vandens temperatūra	27
Katilo aprašymas	5
Katilo duomenys	4
Katilo duomenų lentelė	4
Katilo įjungimas ir išjungimas	26
Katilo instaliavimas	17
Katilo <i>Logamax</i> U052-24/28 konstrukcija	8
Katilo <i>Logamax</i> U052-24/28K konstrukcija	7
Katilo techninių nustatymų protokolas	57

Katilų <i>Logamax</i> U052-24/28 ir <i>Logamax</i> U052-24/28K elektros instaliacija	11
--	----

### M

Matmenys ir mažiausi leistini atstumai	6
Mechaniniai nustatymai	30
Modulių MM10, WM10, SM10, EM10, VM10 arba <i>Easycor</i> (EMS šyna) prijungimas	22

### N

Normatyviniai aktai	13
Nustatymas pagal dujų kiekį	45
Nustatymas pagal dujų slėgį prieš degiklį	43

### P

Pastatymo vieta	15
Pirmasis įjungimas	25
Po pirmojo įjungimo	26
Priedai	5
Priedas	54
Prieš pirmąjį įjungimą	25
Prijungimas prie elektros tinklo	20
Pristatoma sudėtis	5
Pritaikymas konkrečiai dujų rūšiai	42

### R

Reguliatorių RC10, RC20 arba RC30 (EMS šyna) prijungimas	21
--	----

### S

Saugos nurodymai	3
Simbolių reikšmės	3
Siurblio apsauga nuo užstrigimo	29
Siurblio darbo kreivės pakeitimas	30
Siurblio darbo režimo nustatymas šildymui (techninės priežiūros funkcija 1.E)	35
Svarbūs nurodymai	14

### Š

Šildymo galios moduliacija	26
Šildymo galios nustatymas (techninės priežiūros funkcija 1.A)	33
Šildymo įjungimas	26

### T

Taktų blokavimo trukmės nustatymas (techninės priežiūros funkcija 3.b)	38
Techninė patikra ir priežiūra	48
Techninės patikros ir priežiūros darbų sąrašas	49
Techninės patikros ir priežiūros protokolas	49
Techniniai duomenys	12
Terminė dezinfekcija ( <i>Logamax</i> U052-24/28)	37
Tinkamas eksploatavimas	4
Tinklo kabelio pakeitimas	24
Tinklo kabelio prijungimas	20

Trukdžiai .....	29
Tūrinio vandens šildytuvo prijungimas .....	23
Tvirtinimo plokštelės montavimas .....	16

## U

UBA H3 modulio nustatymai .....	31
UBA H3 nustatytų verčių perskaitymas .....	41
UBA H3 valdymo modulio valdymas .....	31

## V

Valdymo modulio UBA H3 prijungimas .....	21
Valdymo skydo atidarymas .....	21
Valdymo skydo perkėlimas į techninio aptarnavimo padėtį .....	50
Vamzdžių prijungimas .....	19
Veikimo schema: katilas <i>Logamax</i> U052-24/28 .....	10
Veikimo schema: katilas <i>Logamax</i> U052-24/28K .....	9

# **Buderus**

Bosch Thermotechnik GmbH  
Sophienstrasse 30-32  
D-35576 Wetzlar  
[www.buderus.de](http://www.buderus.de)  
[info@buderus.de](mailto:info@buderus.de)