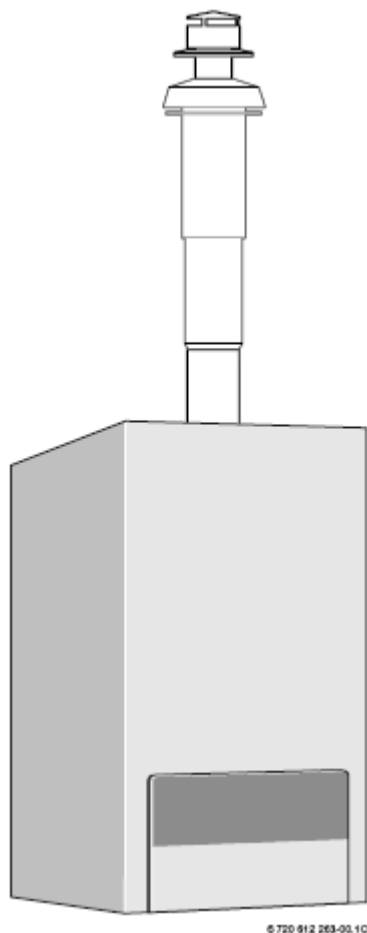


Pakabinamo dujinio katilo

Logamax U052-24/28 **Logamax U052-24/28K**

Dūmtraukio prijungimo instrukcija



Buderus

Turinys

1 Saugos nurodymai ir simbolių reikšmės	2
1.1 Saugos nurodymai	2
1.2 Simbolių reikšmės	2
2 Pritaikymas	3
2.1 Bendroji informacija	3
2.2 Pakabinami dujų katilai	3
2.3 Montavimo nurodymai	3
2.4 Tinkantys dūmtraukių vamzdžių tipai	4
2.5 Dūmtraukių klasifikavimas pagal CEN standartus	5
3 Horizontalus dūmtraukis	6
3.1 Matmenys (mm)	6
3.2 Droselinio žiedo parinkimas	7
3.3 Montavimo pavyzdys	7
4. Vertikalus dūmtraukis	8
4.1 Matmenys (mm)	8
4.2 Droselinio žiedo parinkimas	9
4.3 Montavimo pavyzdžiai	9
5. Atskirų vamzdžių dūmtraukio sistema	10
5.1 Matmenys (mm)	10
5.2 Droselinio žiedo parinkimas	13

1 Saugos nurodymai ir simbolių reikšmės

1.1 Saugos nurodymai

Katilas veiks nepriekaištingai tik tada, jei jis bus sumontuotas pagal šią montavimo instrukciją. Įrengti katilą gali tik leidimą turinti šildymo sistemų įmonė. Montuojant katilą, reikia remtis jo montavimo ir techninės priežiūros instrukcija.

Esant dujų kvapui

- ▶ Užsukite dujų kraną.
- ▶ Atidarykite langus.
- ▶ Informuokite leidimą turinčią techninės priežiūros įmonę.

Įrenginio sumontavimas, permontavimas

- ▶ Katilą sumontuoti ar permontuoti gali tik leidimą turinti techninės priežiūros įmonė.
- ▶ Nekeiskite dujų išmetimo sistemos detalių.

1.2 Simbolių reikšmės



Saugos nurodymai tekste pažymėti trikampi su šauktuku.

Įspėjantys žodžiai parodo pavojaus lygį, kuris išskyla, jei nesimama priemonių, padedančių jo išvengti.

- **Atsargiai** įspėja apie galimus nedidelius gedimus.
- **Dėmesio** įspėja apie galimą lengvą žmonių sužalojimą ir didelius gedimus.
- **Pavojus** įspėja apie galimą sunkų žmonių sužalojimą. Ypač sunkiais atvejais išskyla pavojus gyvybei.



Pastabos tekste pažymėtos šalia parodytu simboliu. Viršuje ir apačioje jos išskirtos horizontaliomis linijomis.

Pastabos pateikia svarbius nurodymus tais atvejais, kai nei žmonėms, nei įrangai pavojus negresia.

2 Pritaikymas

2.1 Bendroji informacija

Prieš prijungdami šildymo katilą ir dūmtraukį, iš už statybas atsakingos valstybinės institucijos sužinokite reikalavimus.

Dūmtraukiui taikoma atitikties deklaracija. Todėl galima naudoti tik originalius dūmtraukius.

Jei dūmtraukio paviršiaus temperatūra neviršija 85°C, pagal techninius reikalavimus nebūtina laikytis minimalių atstumų tarp dūmtraukio ir degių statybinių medžiagų. Skirtingose šalyse reikalavimai gali skirtis ir gali būti nustatytas minimalus atstumas nuo degių statybinių medžiagų.

2.2 Pakabinami dujų katilai

Pakabinamas dujų katilas	Produkto Nr.
Logamax U052 24	CE-87BM06
Logamax U052 24 K	
Logamax U052 28	CE-87BO47
Logamax U052 28 K	

1-oji lentelė

Išvardinti dujiniai ant sienos kabinami katilai išbandyti ir jiems išduotas leidimas pagal EB dujų sistemų direktyvas (90/396/EEB, 92/42/EEB, 72/23 EEB, 89/336 EEB) ir EN483 standartą.

2.3 Montavimo nurodymai



Atsargiai: jei katilas pasižymi aukštu naudingumo koeficientu, dūmtraukyje gali kondensuotis išmetamosiose dujose esantys vandens garai.

► Jei dūmtraukis ilgesnis nei 1 m, įrenkite kondensato rinktuvą.

- Išmetamųjų dujų pašalinimas vyksta priklausomai nuo patalpos oro pagal B₂₂ arba nepriklausomai nuo to pagal C₁₂, C₃₂, C₄₂ arba C₅₂.
- Degimo produktų išmetimo sistemoje turi būti dvigubi vamzdžiai (Ø – 60/100 mm) arba atskiri vamzdžiai (Ø – 80 mm).
- Kai sumontuota atskirų vamzdžių sistema pagal C₅₂, dūmtraukio ir ortakio angų negalima rengti viena prieš kitą esančiose pastato sienose.
- Kai sumontuota atskirų vamzdžių sistema pagal C₅₂, atstumas tarp dūmtraukio ir ortakio angų turi būti ne mažesnis nei 500 mm.

► Vadovaukitės dūmtraukio instaliavimo instrukcijomis.

► Prieš dūmtraukio montavimą vandeniui atspariu tepalu (pvz. vazelinu) lengvai sutepkite tarpines, dedamas ties movomis.

► Montuodami dūmtraukį—ortakį, vamzdžius į movas įstumkite iki pat galo.

2.4 Tinkantys dūmtraukių vamzdžių tipai

Pagal 2-ąją lentelę dvigubų vamzdžių sistemose dujinius pakabinamus katilus galima montuoti su šių tipų dūmtraukiais:

Pavadinimas		MD	TT Nr.
Horizontalus kintamo ilgio vamzdis – nuo 425 iki 725 mm, Ø 60/100 mm		MD 100	7 747 380 026
Horizontalus 810 mm ilgio vamzdis, Ø 60/100 mm		MD 101	7 747 380 027
Dvigubas prailginimo vamzdis, Ø - 60/100 mm	Ilgis – 350 mm	MD 102	7 747 380 028
	Ilgis – 750 mm	MD 103	7 747 380 029
	Ilgis – 1500 mm	MD 104	7 747 380 030
Dvigubo vamzdžio alkūnė - 90°, Ø 60/100 mm		MD 105	7 747 380 031
Dvigubo vamzdžio alkūnė - 45°, Ø 60/100 mm		MD 106	7 747 380 032
Horizontalaus vamzdžio prijungtas prie šildymo katilo, Ø 60/100 mm		MD 107	7 747 380 033
Vertikalus dvigubas dūmtraukio vamzdis, Ø 60/100 mm		MD 108	7 747 380 034
Vertikalaus dvigubo dūmtraukio jungties adapteris, Ø 60/100 mm		MD 109	7 747 380 035
Plokščio stogo dūmtraukio sandarinimo plokštė		MD 111	7 747 380 037
Šlaitinio stogo dūmtraukio sandarinimo plokštė	juoda	MD 112	7 747 380 038
	raudona	MD 113	7 747 380 039
	padengta švinu	MD 116	7 747 380 042
Kondensato rinktuvas, horizontalaus, Ø 60/100 mm		MD 114	7 747 380 040
Kondensato rinktuvas, vertikalaus, Ø 60/100 mm		MD 115	7 747 380 041

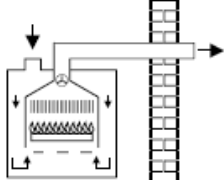
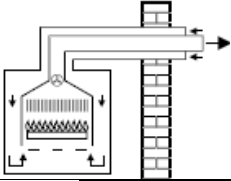
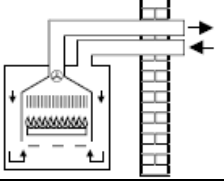
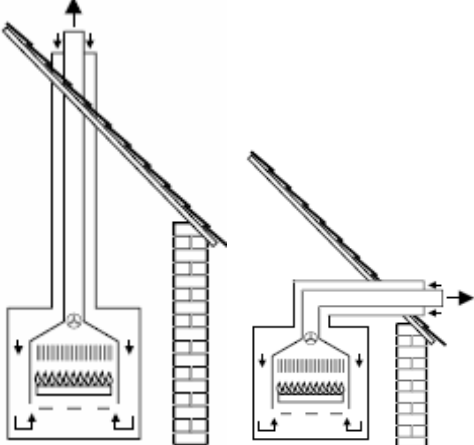
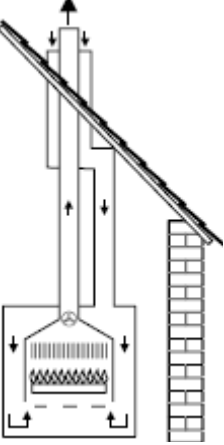
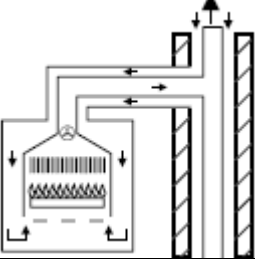
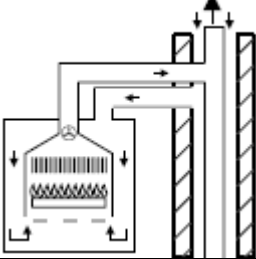
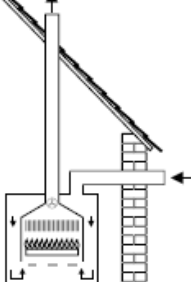
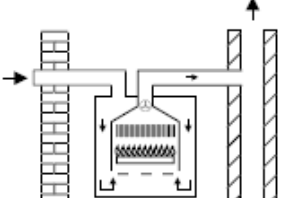
2-oji lentelė

Pagal 3-ąją lentelę atskirų vamzdžių sistemoje dujinius pakabinamus katilus galima montuoti su šiais dūmtraukių tipais:

Pavadinimas		MD	Nr.
Plokščio stogo dūmtraukio sandarinimo plokštė		MD 111	7 747 380 037
Kraiginio stogo dūmtraukio sandarinimo plokštė	juoda	MD 112	7 747 380 038
	raudona	MD 113	7 747 380 039
	padengta švinu	MD 116	7 747 380 042
Prijungimo kelnės Ø 80/80 mm prie Ø 60/100 mm adapterio		MD 117	7 747 380 043
Vertikalus dvigubas vamzdis, Ø 80/110 mm		MD 118	7 747 380 044
Horizontalus vamzdis per sieną Ø 125, jungiamas prie Ø 80/80 mm movų		MD 119	7 747 380 045
Trišakis nuo Ø 80/80 mm prijungti prie Ø 80/125 mm		MD 120	7 747 380 046
Alkūnė, kampas - 90°, Ø 80 mm		MD 121	7 747 380 047
Alkūnė, kampas - 45°, Ø 80 mm		MD 122	7 747 380 048
Vamzdis, Ø 80 mm	Ilgis – 500 mm	MD 123	7 747 380 049
	Ilgis – 1000 mm	MD 124	7 747 380 050
	Ilgis – 2000 mm	MD 125	7 747 380 051
Kondensato rinktuvas, Ø 80 mm		MD 126	7 747 380 052
Antgalis, Ø 80 mm		MD 127	7 747 380 051

3-oji lentelė

2.5 Dūmtraukių klasifikavimas pagal CEN standartus

	Dvigubo vamzdžio dūmtraukis-ortakis	Atskiro vamzdžio dūmtraukis
B₂₂	-	
C₁₂		
C₃₂		
C₄₂		
C₅₂	-	
C₈₂	-	

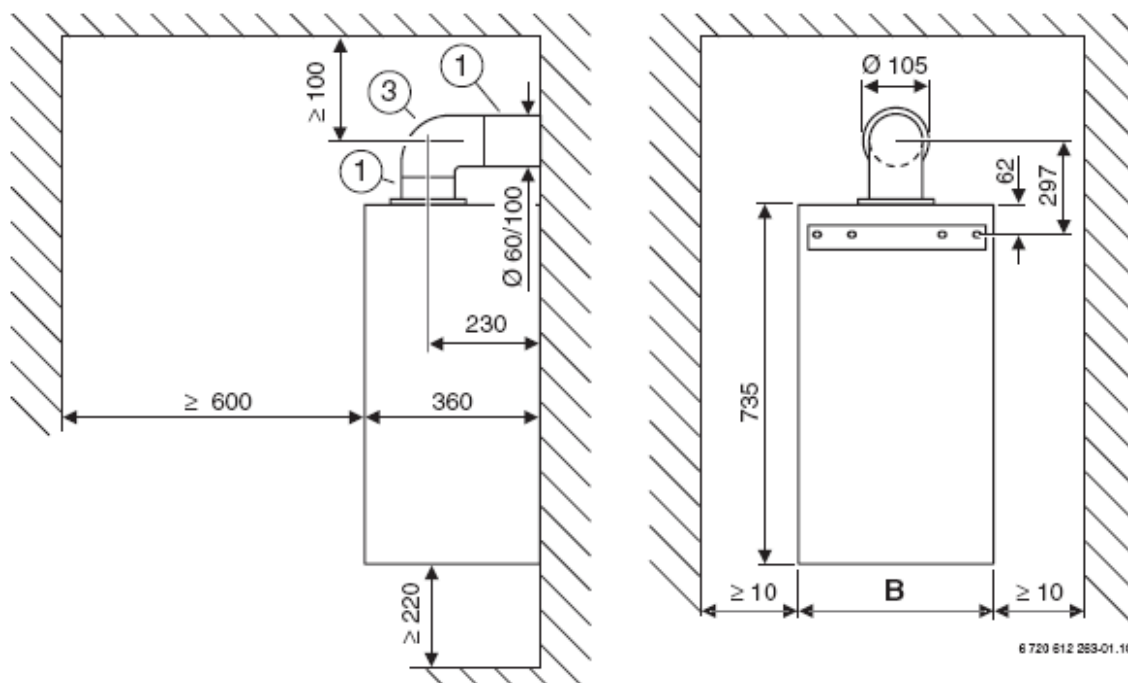
4-oji lentelė

Pasilikame teisę daryti techninius pakeitimus!

Buderus

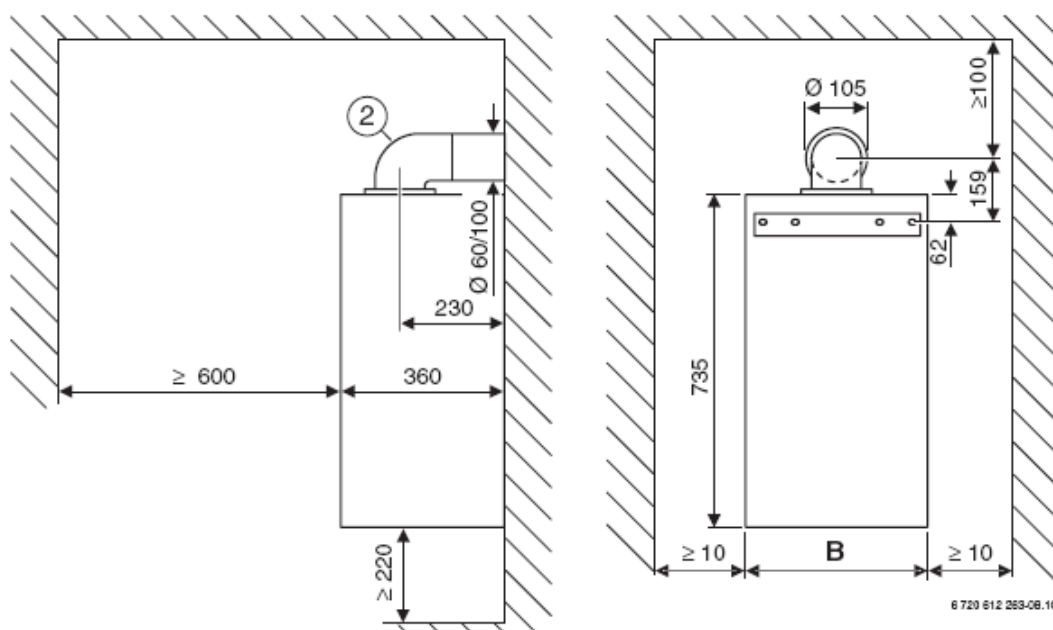
3 Horizontalus dūmtraukis

3.1 Matmenys (mm)



6 720 612 263-01.10

1-as paveikslas: Dūmtraukis pagal C₁₂



6 720 612 263-08.10

2-as paveikslas: Dūmtraukis pagal C₁₂

1-ojo ir 2-ojo paveikslų paaiškinimai:



- 1 – Horizontalus kintamo ilgio vamzdis – nuo 425 iki 725 mm, $\varnothing 60/100$ mm
Horizontalus 810 mm ilgio vamzdis
- 2 – Horizontalaus vamzdžio prijungimas prie katilo
- 3 – Dvigubo vamzdžio alkūnė, kampas - 90°, $\varnothing 60/100$ mm
- 4 – Kondensato rinktuvas, $\varnothing 60/100$ mm

	B
U052 24	400
U052 24 K	
U052 28	440
U052 28 K	

5-oji lentelė

3.2 Droselinio žiedo parinkimas

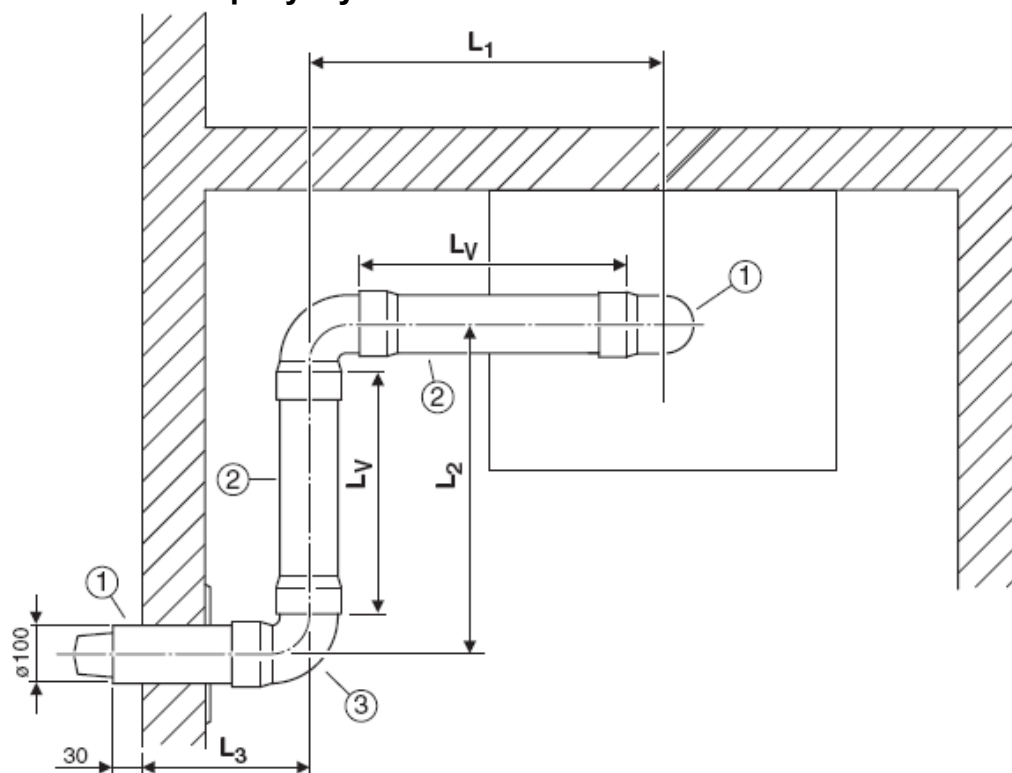


		L [mm]	L _{max} [mm]	
U052 24 U052 24K	1 x 90° ¹⁾	< 750	5000	Ø 80
		750 – 5000		Ø 97
	1 x 90° + 2x45° ²⁾ arba 2x90° ³⁾	≤ 3500	3500	Ø 97
U052 28 U052 28K	1 x 90° ¹⁾	< 750	3000	Ø 85
		750 – 3000		Ø 97
	1 x 90° + 2x45° ²⁾ arba 2x90° ³⁾	≤ 1500	1500	Ø 97

6-oji lentelė

- 1) Dvigubo vamzdžio alkūnė, 90° kampo, pritvirtinta prie katilo
- 2) Dvigubo vamzdžio alkūnė, 90° kampo, pritvirtinta prie katilo, dvigubo vamzdžio alkūnė, 45° kampo, dūmtraukyje
- 3) Dvigubo vamzdžio alkūnė, 90° kampo, pritvirtinta prie katilo, dvigubo vamzdžio alkūnė, 90° kampo, dūmtraukyje

3.3 Montavimo pavyzdys



6 720 612 285-10,10

3-asis paveikslas

- 1 – Horizontalus kintamo ilgio vamzdis – nuo 425 iki 725 mm, Ø 60/100 mm
Horizontalus 810 mm ilgio vamzdis
- 2 – Dvigubas vamzdis, Ø 60/100 mm
- 3 – Dvigubo vamzdžio alkūnė, kampas - 90°, Ø 60/100 mm

Pasilikame teisę daryti techninius pakeitimus!

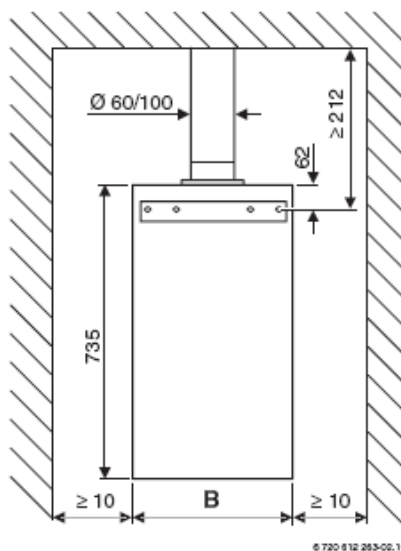
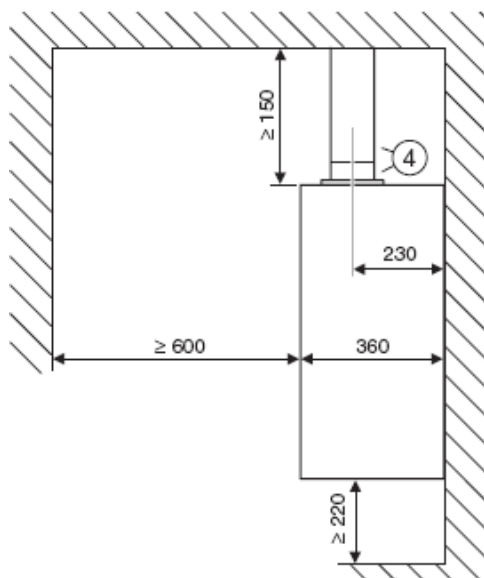
Buderus

4. Vertikalus dūmtraukis

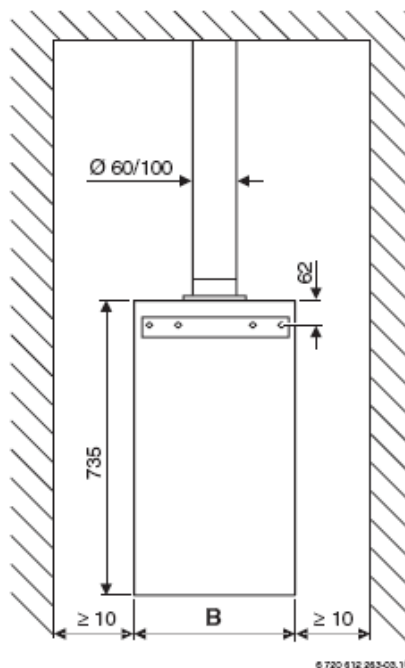
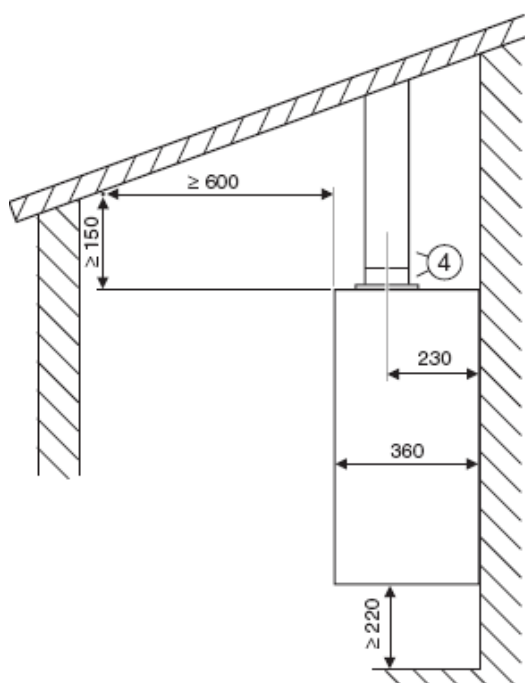
4.1 Matmenys (mm)



Vertikalų dūmtraukį, \varnothing 60/100 mm, reikia prakišti per stogą ir užsandarinti šlaitinio arba plokščio stogo sandarinimo plokšte.



4-asis paveikslas: Plokščias stogas





5-asis paveikslas: Šlaitinis stogas

4-ojo ir 5-ojo paveikslų paaiškinimai:

4 Vertikalus dvigubas vamzdis, \varnothing 60/100 mm

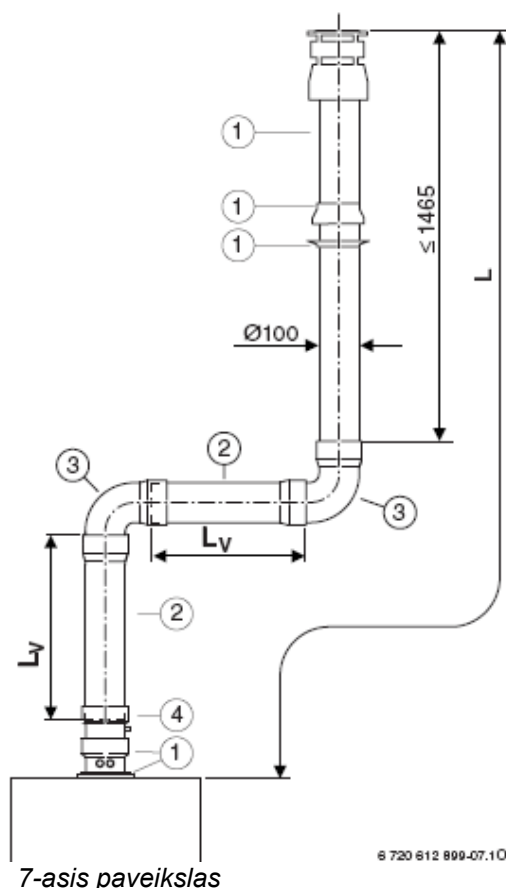
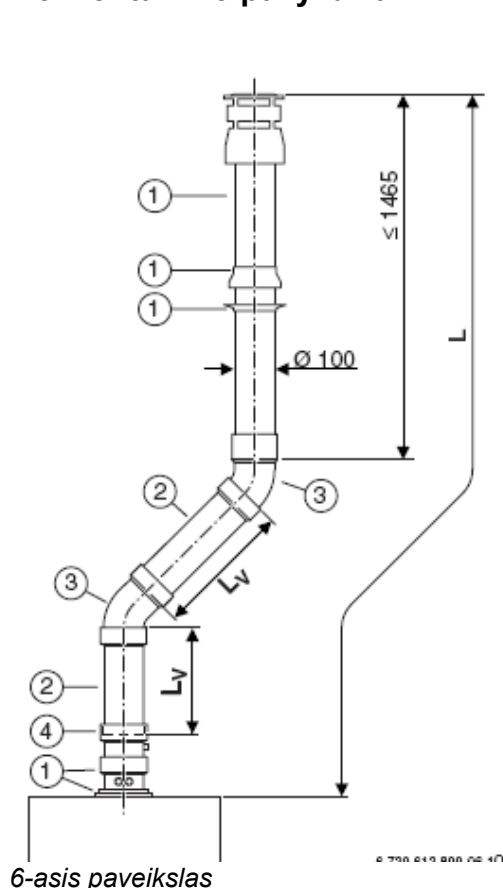
4.2 Droselinio žiedo parinkimas



		L [mm]	L _{max} [mm]	
U052 24 U052 24K	0 x 90°	≤ 1000	6000	Ø 80
		1000 – 6000		Ø 97
	1 x 90°	≤ 4500	4500	Ø 97
	2 x 90°	≤ 3000	3000	Ø 97
U052 28 U052 28K	0 x 90°	≤ 1000	5000	Ø 82
		1000 – 5000		Ø 97
	1 x 90°	≤ 3500	3500	Ø 97
	2 x 90°	≤ 2000	2000	Ø 97

7-oji lentelė

4.3 Montavimo pavyzdžiai



- 1 Vertikalus dvigubo dūmtraukio vamzdis, 60/100 mm
- 2 Dvigubas vamzdis, Ø 60/100 mm
- 3 Dvigubo vamzdžio alkūnė, kampas - 90°, Ø 60/100 mm
- 4 Kondensato rinktuvas, Ø 60/100 mm

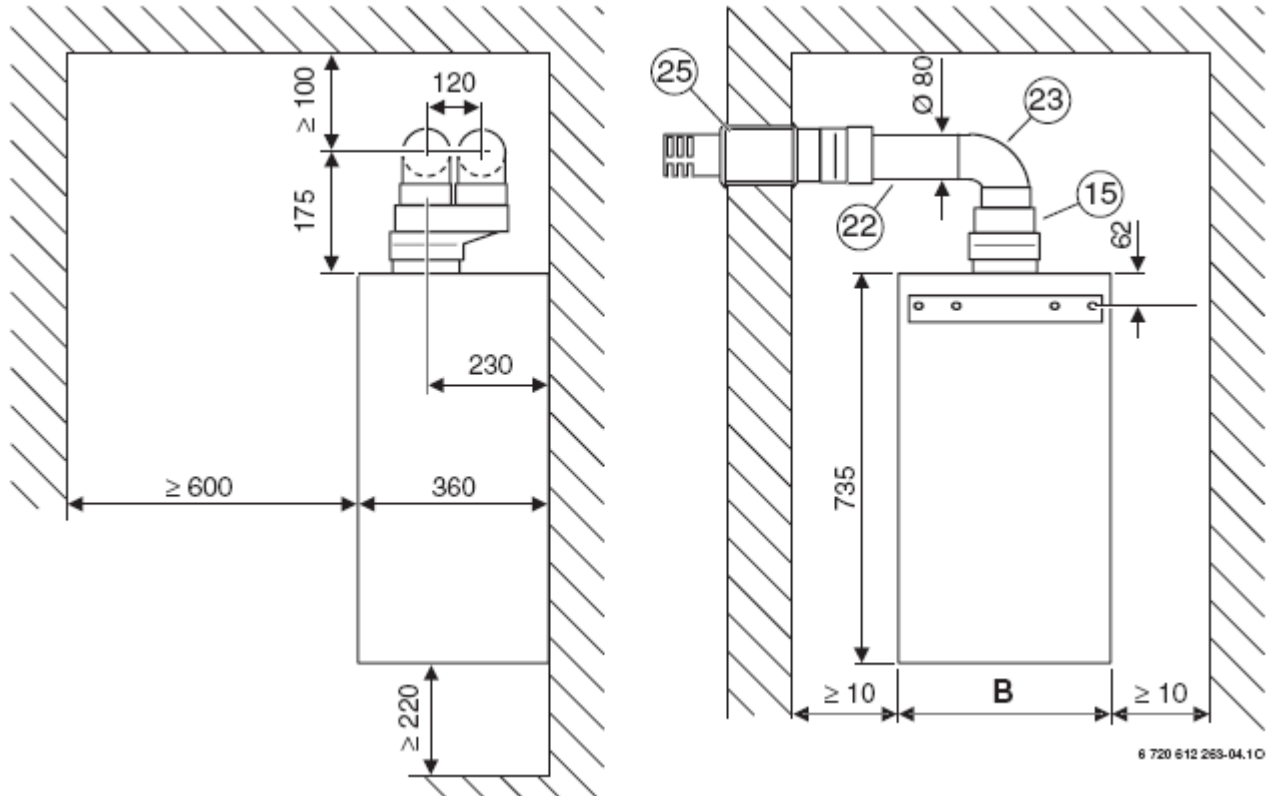
- 1 Vertikalus dvigubo dūmtraukio vamzdis, Ø 60/100 mm
- 2 Dvigubas vamzdis, Ø 60/100 mm
- 3 Dvigubo vamzdžio alkūnė, kampas - 90°, Ø 60/100 mm
- 4 Kondensato rinktuvas, Ø 60/100 mm

Pasilikame teisę daryti techninius pakeitimus!

Buderus

5. Atskirų vamzdžių dūmtraukio ir ortakio sistema

5.1 Matmenys (mm)

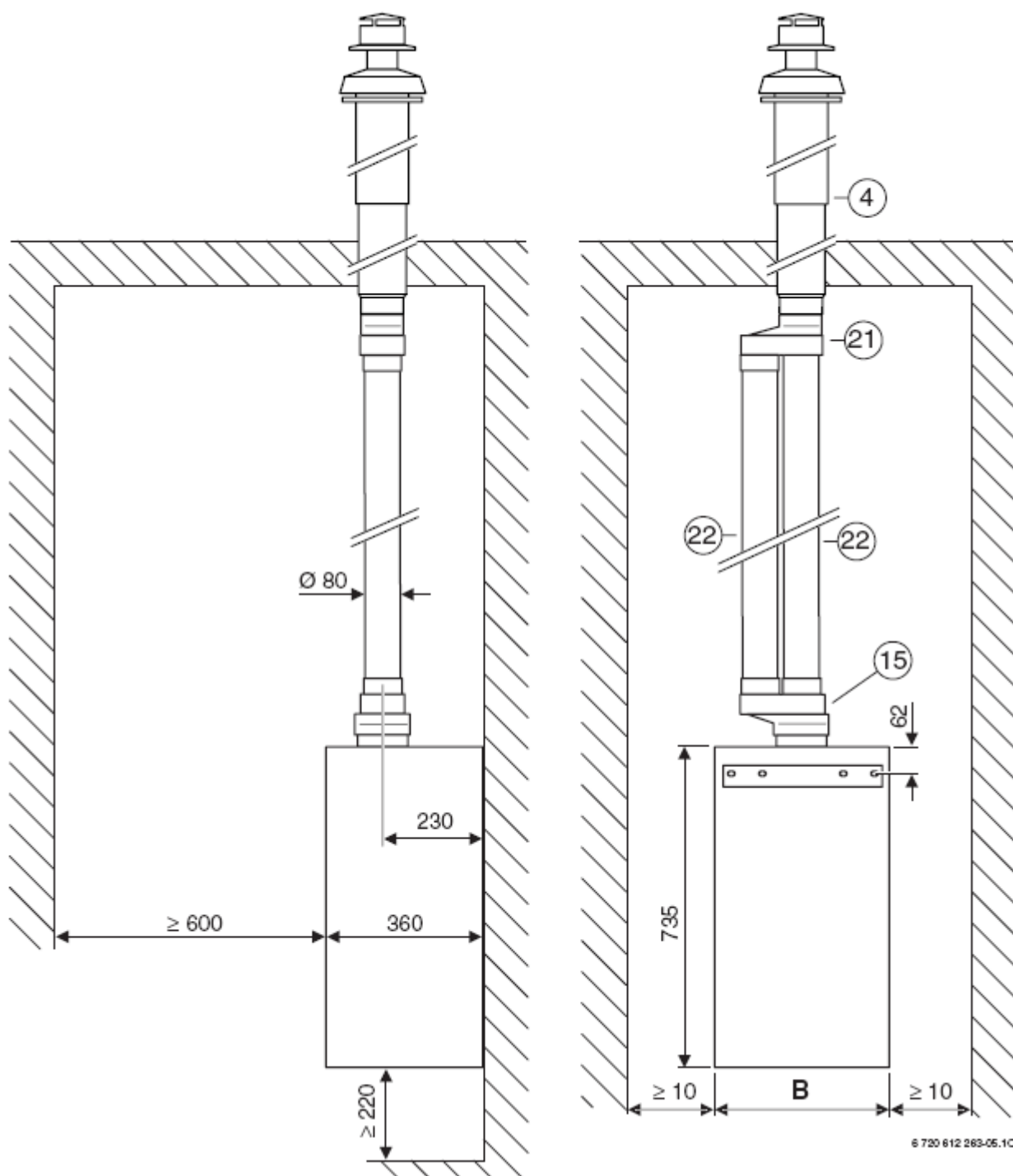


8-asis paveikslas: Dūmtraukis pagal C₁₂

- 15 Prijungimo kelnės Ø 80/80 mm prie Ø 60/100 mm adapterio
 22 Vamzdis, Ø 80 mm
 23 Alkūnė, kampas - 90°, Ø 80 mm
 25 Horizontalus vamzdis per sieną Ø 125 mm, jungiamas prie Ø 80/80 mm movų

	B
U052 24 U052 24 K	400
U052 28 U052 28 K	440

8-oji lentelė

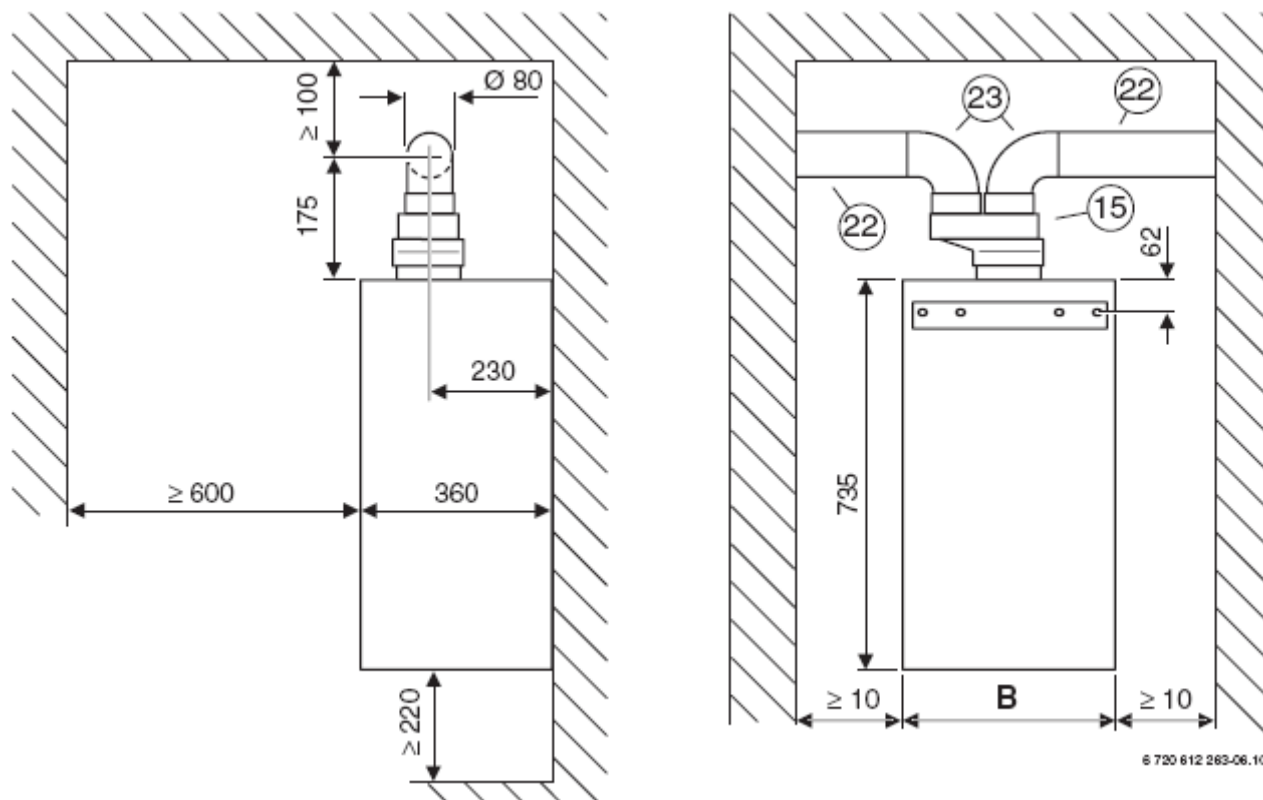


9-asis paveikslas: Dūmtraukis pagal C₃₂

- 4 Vertikalus dvigubas vamzdis, Ø 80/110 mm
- 15 Prijungimo kelnės Ø 80/80 mm prie Ø 60/100 mm adapterio
- 21 Trišakis, nuo Ø 80/80 mm, jungiamas prie Ø 80/125 mm
- 22 Vamzdis, Ø 80 mm

Pasilikame teisę daryti techninius pakeitimus!

Buderus



10-asis paveikslas: Dūmtraukis pagal C_{42} , C_{52} ir C_{82}




- 15 Prijungimo kelnės $\varnothing 80/80$ mm prie $\varnothing 60/100$ mm adapterio
 22 Vamzdis, $\varnothing 80$ mm
 23 Alkūnė, kampas - 90° , $\varnothing 80$ mm

	B
U052 24 U052 24 K	400
U052 28 U052 28 K	440

9-oji lentelė




5.2 Droselinio žiedo parinkimas

Degimo produktų pašalinimo sistema pagal C₁₂, C₄₂ ir C₈₂

			L _A , L _V [mm]	L _{max} = L _A + L _V [mm]	
U052-24 U052-24K	1 x 90°	1 x 90°	< 1000 1000 – 10000	20000	Ø 80 Ø 97
	2 x 90°	2 x 90°	≤ 9000		Ø 97
	3 x 90°	3 x 90°	≤ 8000	16000	Ø 97
U052-28 U052-28K	1 x 90°	1 x 90°	< 1000 1000 – 10000	20000	Ø 85 Ø 97
	2 x 90°	2 x 90°	≤ 9000		Ø 97
	3 x 90°	3 x 90°	≤ 8000	16000	Ø 97

10-oji lentelė

Degimo produktų pašalinimo sistema pagal C₃₂ ir C₅₂

			L _A , L _V [mm]	L _{max} = L _A + L _V [mm]	
U052-24 U052-24K	0 x 90°	0 x 90°	< 1000 1000 – 10000	20000	Ø 80 Ø 97
	1 x 90°	1 x 90°	≤ 9000		Ø 97
	2 x 90°	2 x 90°	≤ 8000	16000	Ø 97
U052-28 U052-28K	0 x 90°	0 x 90°	< 1000 1000 – 10000	20000	Ø 82 Ø 97
	1 x 90°	1 x 90°	≤ 9000		Ø 97
	2 x 90°	2 x 90°	≤ 8000	16000	Ø 97

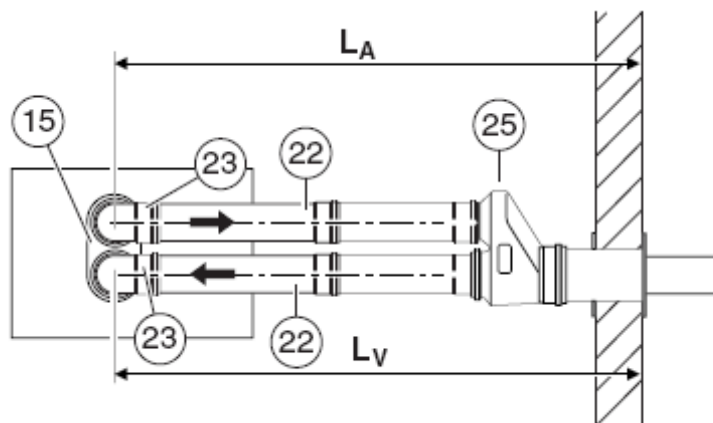
11-oji lentelė

11-ojo, 12-ojo, 13-ojo ir 14-ojo paveikslų paaiškinimai

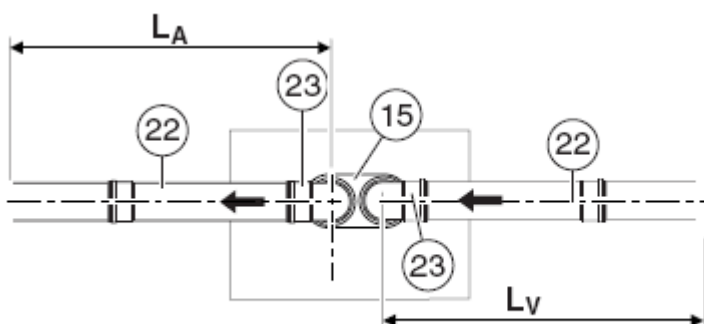
- 4 Vertikalus dvigubas vamzdis, Ø 80/110 mm
- 15 Prijungimo kelnės Ø 80/80 mm prie Ø 60/100 mm adapterio
- 21 Trišakis, nuo Ø 80/80 mm, jungiamas prie Ø 80/125 mm
- 22 Vamzdis, Ø 80 mm
- 23 Alkūnė, kampas - 90°, Ø 80 mm
- 25 Horizontalus vamzdis per sieną Ø 125 mm, jungiamas prie Ø 80/80 mm movų
- 26 Antgalis, Ø 80 mm

Pasilikame teisę daryti techninius pakeitimus!

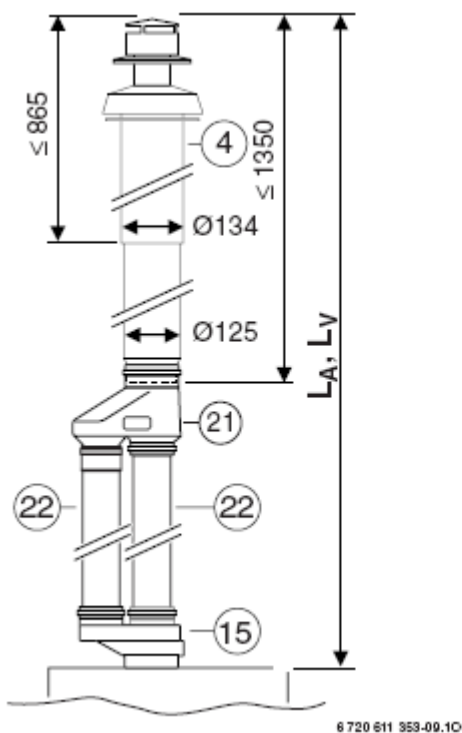
Buderus



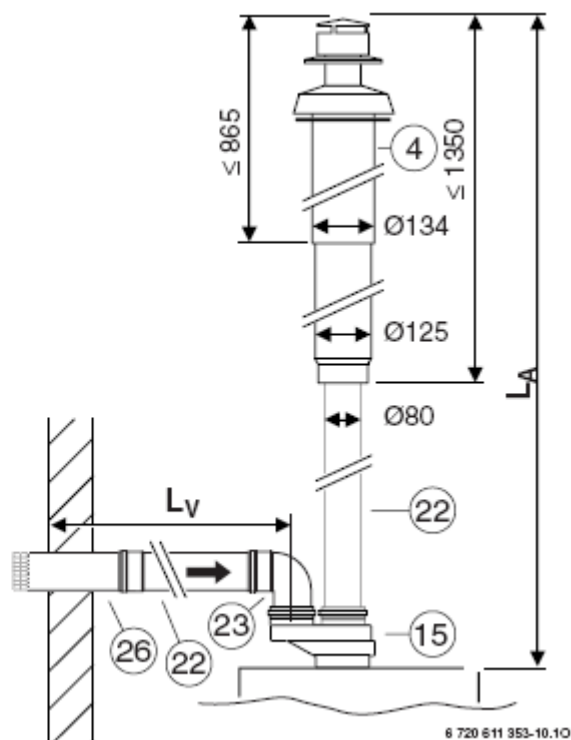
6 720 611 353-07.10

11-asis paveikslas: Dūmtraukis pagal C₁₂

6 720 611 353-08.10

12-asis paveikslas: Dūmtraukis pagal C₄₂ ir C₈₂

6 720 611 353-09.10

13-asis paveikslas: Dūmtraukis pagal C₃₂

6 720 611 353-10.10

14-asis paveikslas: Dūmtraukis pagal C₅₂**Buderus**

Pasilikame teisę daryti techninius pakeitimus!

Specializuota techninės priežiūros įmonė:

Buderus

BBT Thermochnik GmbH, D-35573 Wetzlar
www.heiztechnik.buderus.de
info@heiztechnik.buderus.de

Pasilikame teisę daryti techninius pakeitimus!

Buderus