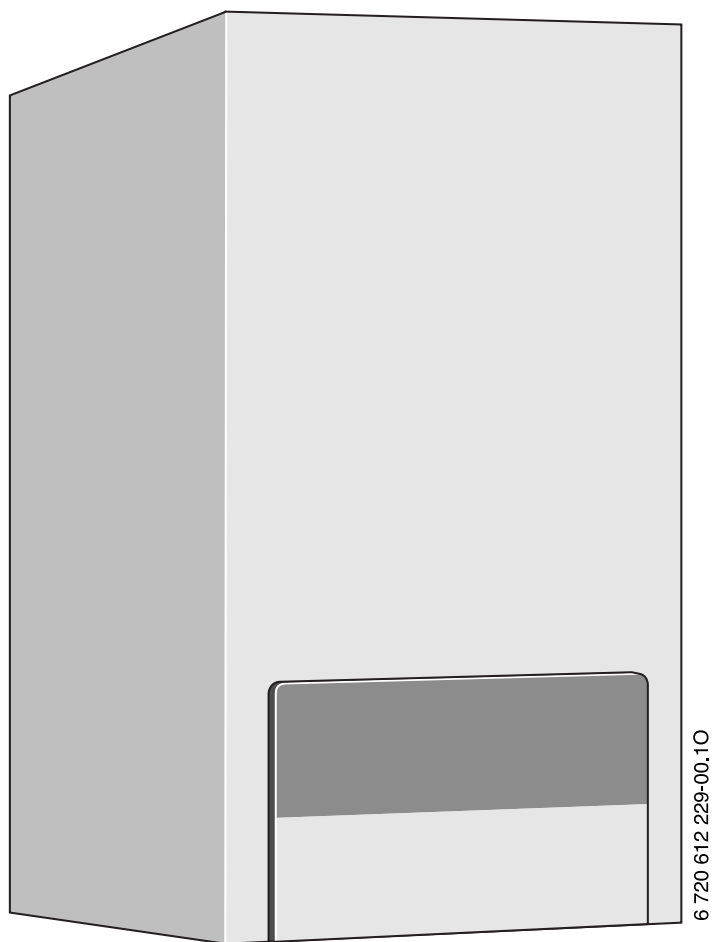


Montavimo ir techninės priežiūros instrukcija

**Dujinis pakabinamas
katilas**

Logamax U052-24/28K

Logamax U052-24/28



Buderus

Turinys

1.	Saugos nurodymai ir simbolių reikšmės	3
1. 1.	Saugos nurodymai	3
1. 2.	Simbolių reikšmės	3
2.	Katilo duomenys	4
2. 1.	Tinkamas eksploatavimas	4
2. 2.	EB konstrukcijos atitikties deklaracija	4
2. 3.	Bendroji informacija apie modelius	4
2. 4.	Informacija apie tinkančias dujų rūšis	4
2. 5.	Katilo duomenų lentelė	4
2. 6.	Katilo aprašymas	5
2. 7.	Pristatoma sudėtis	5
2. 8.	Priedai	5
2. 9.	Katilo matmenys ir mažiausi leistini atstumai	6
2. 10.	Katilo <i>Logamax</i> U052-24/28K konstrukcija	7
2. 11.	Katilo <i>Logamax</i> U052-24/28 konstrukcija	8
2. 12.	Katilo <i>Logamax</i> U052-24/28K veikimo schema	9
2. 13.	Katilo <i>Logamax</i> U052-24/28 veikimo schema	10
2. 14.	Katilų <i>Logamax</i> U052-24/28 ir <i>Logamax</i> U052-24/28K elektros instaliacija	11
2. 15.	Techniniai duomenys	12
3.	Normatyviniai aktai	13
4.	Instaliavimas	14
4. 1.	Svarbūs nurodymai	14
4. 2.	Pastatymo vieta	15
4. 3.	Tvirtinimo plokštelės montavimas	16
4. 4.	Katilo instaliavimas	17
4. 5.	Vamzdžių prijungimas	19
4. 6.	Jungčių patikrinimas	19
4. 7.	Išimtiniai atvejai	19
5.	Prijungimas prie elektros tinklo	20
5. 1.	Tinklo kabelio prijungimas	20
5. 2.	Valdymo modulio UBA H3 prijungimas	21
5. 2. 1.	Valdymo skydo atidarymas	21
5. 2. 2.	<i>Easyswitch</i> valdymo modulio telefonu (230 V) prijungimas	21
5. 2. 3.	Reguliatorių RC10, RC20 arba RC30 (EMS šyna) prijungimas	21
5. 2. 4.	Išorinio jutiklio prijungimas (regulatorius)	22
5. 2. 5.	Modulių MM10, WM10, SM10, EM10, VM10 arba <i>Easycom</i> (EMS šyna) prijungimas	22
5. 2. 6.	Tūrinio vandens šildytuvo prijungimas	23
5. 2. 7.	Tinklo kabelio pakeitimas	24
6.	Pirmasis įjungimas	25
6. 1.	Prieš pirmąjį įjungimą	25
6. 2.	Katilo įjungimas ir išjungimas	26
6. 3.	Šildymo įjungimas	26
6. 4.	Šildymo galios moduliacija	26
6. 5.	Po pirmojo įjungimo	26
6. 6.	Įrenginiai su tūriniu karšto vandens šildytuvu: vandens temperatūros nustatymas	27
6. 7.	<i>Logamax</i> U052-24/28K: karšto vandens temperatūros nustatymas	27
6. 7. 1.	Karšto vandens temperatūra	27
6. 7. 2.	Karšto vandens kiekis ir temperatūra	28
6. 8.	Vasaros režimas (tik karšto vandens ruošimui)	28
6. 9.	Apsauga nuo užšalimo	29
6. 10.	Triktys	29
6. 11.	Siurblio apsauga nuo užstrigimo	29

7.	Individualūs nustatymai	30
7. 1.	Mechaniniai nustatymai	30
7. 1. 1.	Išsiplėtimo indo dydžio patikrinimas	30
7. 1. 2.	Siurblio darbo kreivės pakeitimas	30
7. 2.	UBA H3 modulio nustatymai	31
7. 2. 1.	UBA H3 valdymo modulio valdymas	31
7. 2. 2.	Didžiausios ir mažiausios nominaliosios galios nustatymas	32
7. 2. 3.	Šildymo galios nustatymas (techninės priežiūros funkcija 1.A)	33
7. 2. 4.	Karšto vandens ruošimo galios nustatymas (techninės priežiūros funkcija 1.b)	34
7. 2. 5.	Siurblio darbo režimo nustatymas šildymui (techninės priežiūros funkcija 1.E)	35
7. 2. 6.	Aukščiausios tiekiamo šilumnešio temperatūros nustatymas (techninės priežiūros funkcija 2.b)	36
7. 2. 7.	Terminė dezinfekcija (techninės priežiūros funkcija 2.d) (<i>Logamax</i> U052-24/28)	37
7. 2. 8.	Taktų blokavimo trukmės nustatymas (techninės priežiūros funkcija 3.b)	38
7. 2. 9.	Histerezės nustatymas (techninės priežiūros funkcija 3.C)	39
7. 2. 10.	Karšto vandens poreikio uždelstas fiksavimas (techninės priežiūros funkcija 9.E) (<i>Logamax</i> U052-24/28)	40
7. 2. 11.	UBA H3 nustatytų verčių perskaitymas	41
8.	Pritaikymas konkrečiai dujų rūšiai	42
8. 1.	Dujų rūšies (gamtinių ir suskystintųjų) nustatymas	42
8. 1. 1.	Nustatymas pagal dujų slėgį prieš degiklį	43
8. 1. 2.	Nustatymas pagal dujų kiekį	45
9.	Išmetamųjų dujų matavimas	46
10.	Aplinkos apsauga	47
11.	Techninė patikra ir priežiūra	48
11. 1.	Techninės patikros ir priežiūros darbų sąrašas (techninės patikros ir priežiūros protokolas)	49
11. 2.	Valdymo skydo perkėlimas į techninio aptarnavimo padėtį	50
11. 3.	Darbo eigos aprašymas	50
12.	Priedas	54
12. 1.	Gedimai	54
12. 2.	Specialūs parodymai ekrane	55
12. 3.	Dujų nustatymai	56
13.	Katilo techninių nustatymų protokolas	57

1. Saugos nurodymai ir simbolių reikšmės

1. 1. Saugos nurodymai

Esant dujų kvapui

- Užsukite dujų čiaupą (→ 25. psl.).
- Atidarykite langą.
- Nejunginėkite elektros jungiklių.
- Užgesinkite atvirą liepsną.
- **Palikę patalpą**, paskambinkite dujų avarinei tarnybai ir leidimą turinčiai specializuotai techninės priežiūros įmonei.

Esant išmetamųjų dujų kvapui

- Išjunkite įrenginį (→ 26 psl.).
- Atidarykite duris ir langus.
- Praneškite specializuotai techninės priežiūros įmonei.

Katilo įrengimas ir permontavimas

- Įrenginį sumontuoti ar permontuoti gali tik specializuota šildymo technikos įmonė.
- Nekeiskite dujų išmetimo sistemos detalių.
- **Jei katilo veikimas priklauso nuo patalpos oro:** neuždarykite ir nepriverkite ventiliacijos bei vėdinimo angų duryse, languose ir sienose. Jei sudėti ypač sandarūs langai, pasirūpinkite oro, reikalingo degimui, tiekimu.

Techninė patikra ir priežiūra

- Patarimai klientui: Su specializuota techninės priežiūros įmone sudarykite techninės patikros ir priežiūros sutartį, pagal kurią patikra bus atliekama sykį per metus, o techninis aptarnavimas – kaskart prireikus. Eksploatuotojas atsakingas už šildymo įrangos saugumą ir nekenksmingumą aplinkai (Lietuvos aplinkos apsaugos nuo teršalų įstatymas).
- Naudokite tik originalias atsargines detales.

Sprogios ir degios medžiagos

- Nenaudokite ir nesandėliuokite degių medžiagų (popieriaus, skiediklio, dažų ir pan.) šalia katilo.

Degimo ir patalpų oras

- Degimo ir patalpų ore turi nebūti agresyvių medžiagų (pvz., halogeninto angliavandenilio, į kurio sudėtį įeina chloro arba fluoro junginiai.) Taip įrangą apsaugosite korozijos.

Kliento instruktažas

- Klientą informuokite apie katilo veikimo būdą ir instruktuokite, kaip juo naudotis.
- Perspėkite klientą, kad jis pats nesimtytų keisti ar remontuoti įrangos.

1. 2. Simbolių reikšmės



Saugumo nurodymai pažymėti trikampi su šauktuku.

Įspėjantys žodžiai parodo pavojaus lygį, kuris iškyla, jei nesiimama būtinųjų atsargumo priemonių, padedančių išvengti pavojaus.

Atsargiai – įspėja apie galimus nedidelius materialinius nuostolius.

Dėmesio – įspėja apie galimą lengvą žmonių sužalojimą ir didelius materialinius nuostolius.

Pavojus – įspėja apie galimą sunkų žmonių sužalojimą.



Pastabos tekste pažymėtos šalia parodytu simboliu.

Pastabos pateikia svarbius nurodymus tais atvejais, kai nei žmonėms, nei įrangai pavojus negresia.

2. Katilo duomenys

Logamax U052-24/28 modelio šildymo katiluose yra įmontuotas triegis vožtuvas išorinio tūrinio karšto vandens šildytuvo prijungimui. Be to, katilus galima naudoti tik šildymui, neruošiant karšto vandens.

«Logamax» katilai, pažymėti U052-24/28K, tinka ir šildymui, ir momentiniam karšto vandens ruošimui.

2.1. Tinkamas eksploatavimas

Pagal DIN EN 12828 reikalavimus, įrenginį galima montuoti tik į uždaras karšto vandens ruošimo ir centrinio šildymo sistemas. Katilas kitokiam eksploatavimo būdai nėra pritakytas. Už žalą, kuri gali kilti katilą eksploatuojant netinkamai, gamintojas neatsako.

2.2. EB konstrukcijos atitikties deklaracija

Šis katilas atitinka ES direktyvų 90/396/EEB, 92/42/EEB, 73/23/EEB, 89/336/EEB reikalavimus ir EB konstrukcijos patikros sertifikate aprašytą konstrukciją.

Katilas patikrintas pagal EN 483 reikalavimus.

Produkto Nr.	
Logamax U052/24 Logamax U052/24K	CE 87BM06
Logamax U052/28 Logamax U052/28K	CE 87BO47
Kategorija	II ₂ H3B/P
Katilo rūšis	C ₁₂ , C ₃₂ , C ₄₂ , C ₅₂ , C ₈₂ , B ₂₂

1-oji lentelė

2.3. Bendroji informacija apie modelius

- **Logamax U052-24K**, centrinio šildymo katilas su įdiegta karšto vandens ruošimo funkcija; galingumas – 24 kW.
- **Logamax U052-28K**, centrinio šildymo katilas su įdiegta karšto vandens ruošimo funkcija; galingumas – 28 kW.
- **Logamax U052-24**, centrinio šildymo katilas su įmontuotu triegiu vožtuvu išorinio tūrinio vandens šildytuvo prijungimui; galingumas – 24 kW.
- **Logamax U052-28**, centrinio šildymo katilas su įmontuotu triegiu vožtuvu netiesiogiai šildomo tūrinio vandens šildytuvo prijungimui; galingumas – 28 kW.

2.4. Informacija apie tinkančias dujų rūšis

Žemiau pateikiami patikrinti dujų duomenys – kodas ir dujų rūšis pagal EN 437:saskaņā ar EN437:

Energetinė vertė (15 °C)	Dujų rūšis
12,7–15,2 kWh/m ³	Gamtinės dujos 2H
20,2–24,3 kWh/m ³	Suskystintosios dujos 3B/P

2-oji lentelė

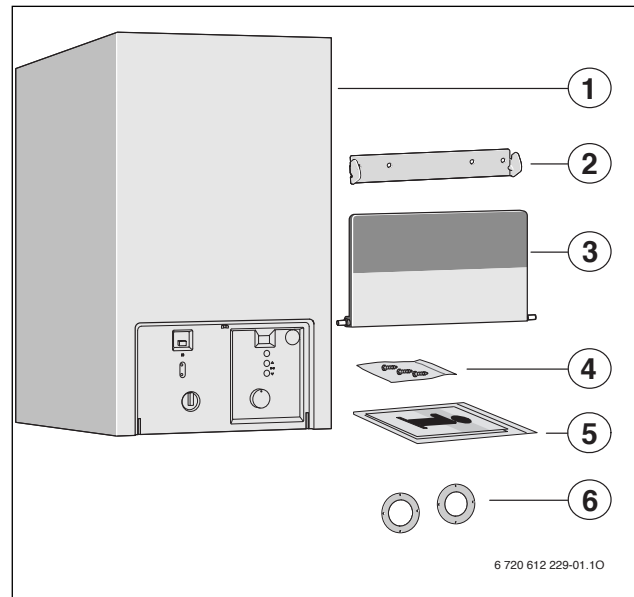
2.5. Katilo duomenų lentelė

Katilo duomenų lentelė (418) pritvirtinta dešiniajame apatiniame kampe ant valdymo skydo (→ 3 pav.). Joje rasite informaciją apie katilo galingumą, užsakymo numerį, modelio išleidimo į rinką datą ir katilo pagaminimo datą («FD»).

2. 6. Katilo aprašymas

- Katilas skirtas kabinti ant sienos, nepriklausomai nuo kamino ir patalpos dydžio.
- Katilas veikia su gamtinėmis arba suskystintosiomis dujomis.
- Katile yra uždara degimo kamera ir ventiliatorius;
- Daugiafunkcinė indikacija (ekranas).
- Į šyną jungiamas UBA H3.
- Elektroninis uždegimas.
- Nuolatinė galios moduliacija.
- Tikrinimo funkcija su apsauginiais vožtuvais.
- Saugumo užtikrinimo valdymo modulis UBA H3 su jonizaciniu liepsnos jutikliu ir elektromagnetiniais vožtuvais pagal EN 298.
- Nebūtinai mažiausio pratekančio vandens kiekis.
- Degimo) produktų dūmtraukio ir ortakio pajungimas dvigubam vamzdžiui $\varnothing 60/100$.
- Temperatūros jutiklis ir reguliatorius šildymui.
- Tiekiamo šilumnešio temperatūros jutiklis.
- Temperatūros ribotuvai 24 V elektros grandinėje.
- Trijų greičių cirkuliacinis šildymo siurblys su automatiniu oro išleidimo vožtuvu.
- Apsauginis vožtuvas, manometras, išsiplėtimo indas.
- Galimybė tūriniame karšto vandens šildytuve prijungti temperatūros jutiklį (NTC).
- Nustatymas, kad karštas vanduo būtų ruošiamas pirmine tvarka.
- Trieigis vožtuvas su varikliu (tik Logamax U052-24/28K).
- Elektros tinklo laidas be kištuko.
- Įmontuotas vandens papildymo čiaupas (tik Logamax U052-24/28K).

2. 7. Pristatoma sudėtis



1 pav.

1. Dujinis centrinio šildymo katilas
2. Tvirtinimo plokštelė
3. Dangtelis (su tvirtinimo elementais)
4. Tvirtinimo elementai (varžtai su priedais)
5. Spausdinti katilo dokumentai
6. Droselinė tarpinė ($\varnothing 80$ mm, $\varnothing 82$ mm, $\varnothing 85$ mm, $\varnothing 97$ mm)

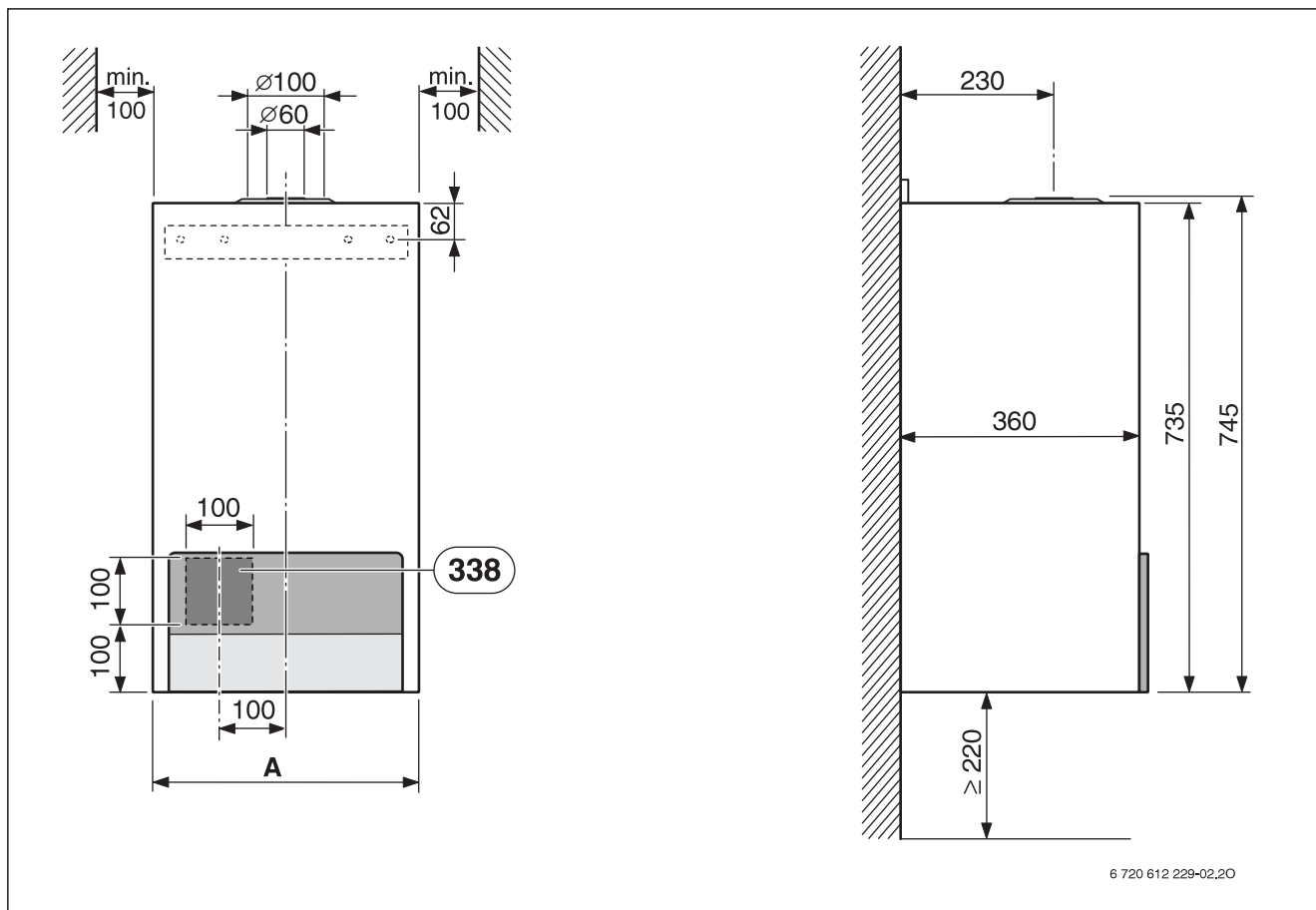
2. 8. Priedai



Žemiau pateiktas dažniausiai naudojamų šio katilo priedų sąrašas. Visus tiekiamus priedus galite rasti mūsų produkcijos kataloge.

- dujų išmetimo vamzdžiai ($\varnothing 60/100$ ir $\varnothing 80/80$);
- piltuvėlio formos sifonas su kondensato nuleidimo vamzdeliu ir adapteriu;
- šildymo reguliatorius;
- tūrinis karšto vandens šildytuvas.

2.9. Katilo matmenys ir mažiausi leistini atstumai tarp paviršių



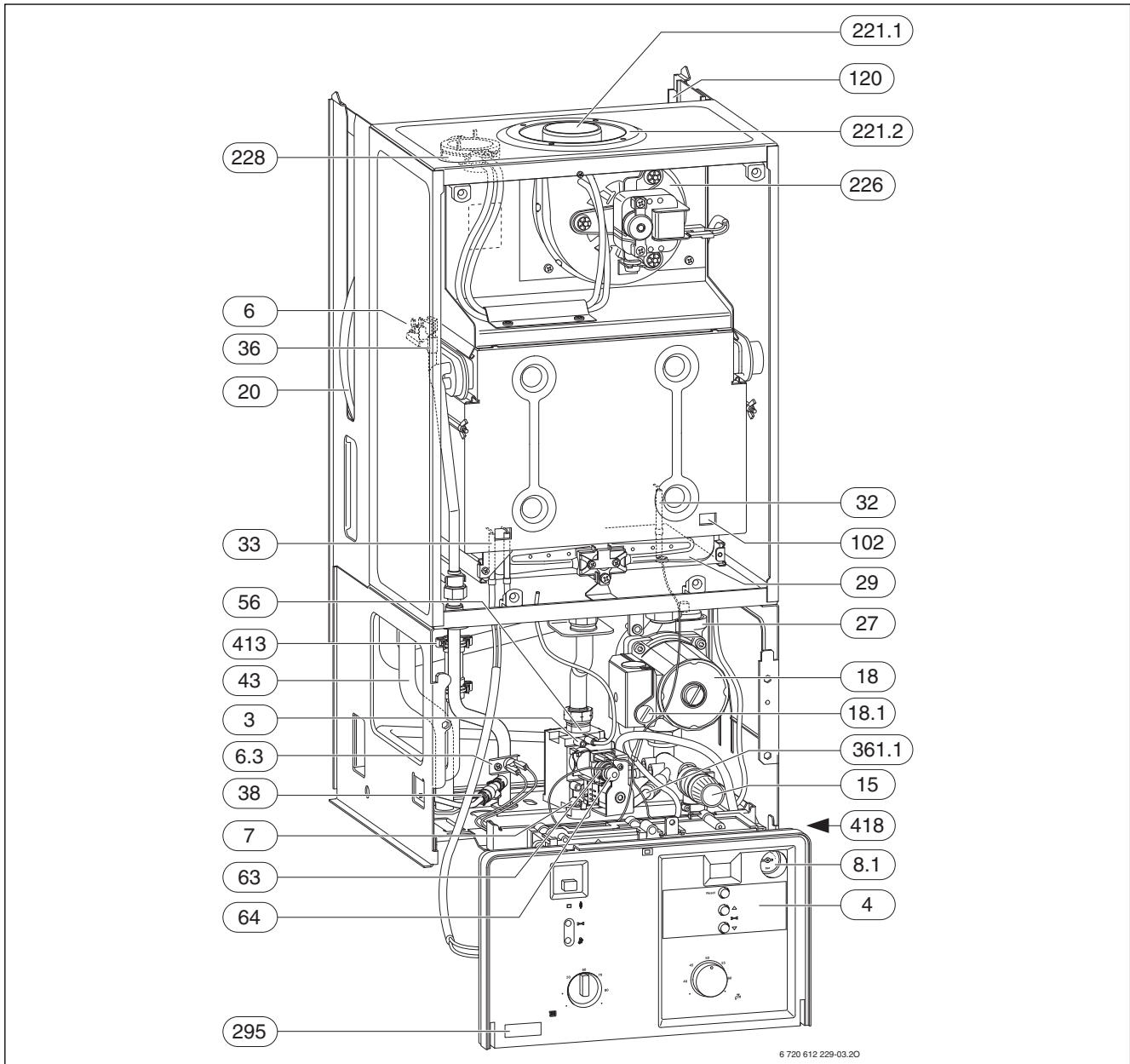
2 pav.

338 Anga elektros kabeliui prakišti į sieną

Katilas	A (mm)
Logamax U052-24/24K	400
Logamax U052-28/28K	440

3-oji lentelė

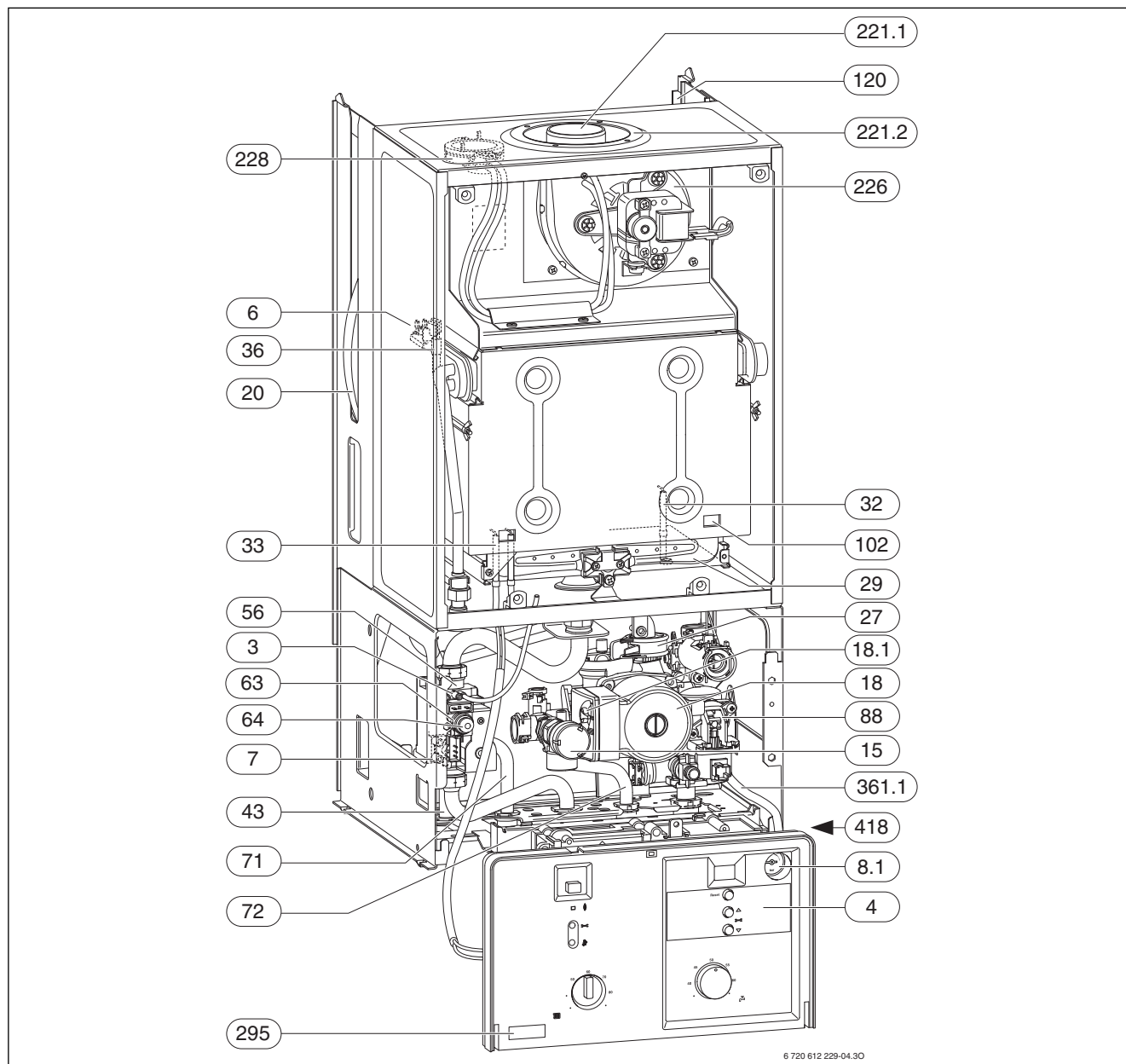
2. 10. Katilo Logamax U052-24/28K konstrukcija



3 pav.

- | | | | |
|-------------|--|--------------|--|
| 3 | Degiklio dujų slėgio matavimo antgalis | 63 | Didžiausio dujų slėgio į degiklį nustatymo varžtas |
| 4 | UBA H3 valdymo modulis | 64 | Mažiausio dujų slėgio į degiklį nustatymo varžtas |
| 6 | Šilumokaičio apsauginis temperatūros ribotuvas STB | 71 | Į tūrinį vandens šildytuvą tiekiamo šilumnešio atvamzdis |
| 7 | Paduodamo dujų slėgio matavimo antgalis | 102 | Kontrolinis langelis |
| 8.1 | Manometras | 120 | Tvirtinimo kilpos |
| 15 | Cirkuliacinės šildymo sistemos apsauginis vožtuvas | 221.1 | Dūmtakis |
| 18 | Cirkuliacinis siurblys | 221.2 | Ortakis |
| 18.1 | Siurblio apskukų reguliatorius | 226 | Ventiliatorius |
| 20 | Išsiplėtimo indas | 228 | Slėgių skirtumo jungiklis |
| 27 | Automatinis oro išleidimo vožtuvas | 295 | Lentelė su informacija apie katilo modelį |
| 29 | Kolektorius su ežektoriumi ir dujų paskirstymu | 361.1 | Sistemos išleidimo vamzdelis |
| 32 | Jonizacijos elektrodas | 413 | Pratekėjusio vandens skaitiklis |
| 33 | Uždegimo elektrodas | 418 | Katilo duomenų lentelė |
| 36 | Tiekiamo šilumnešio temperatūros jutiklis | | |
| 38 | Vandens papildymo čiaupas | | |
| 43 | Tiekiamo šilumnešio atvamzdis | | |
| 56 | Dujų armatūra | | |

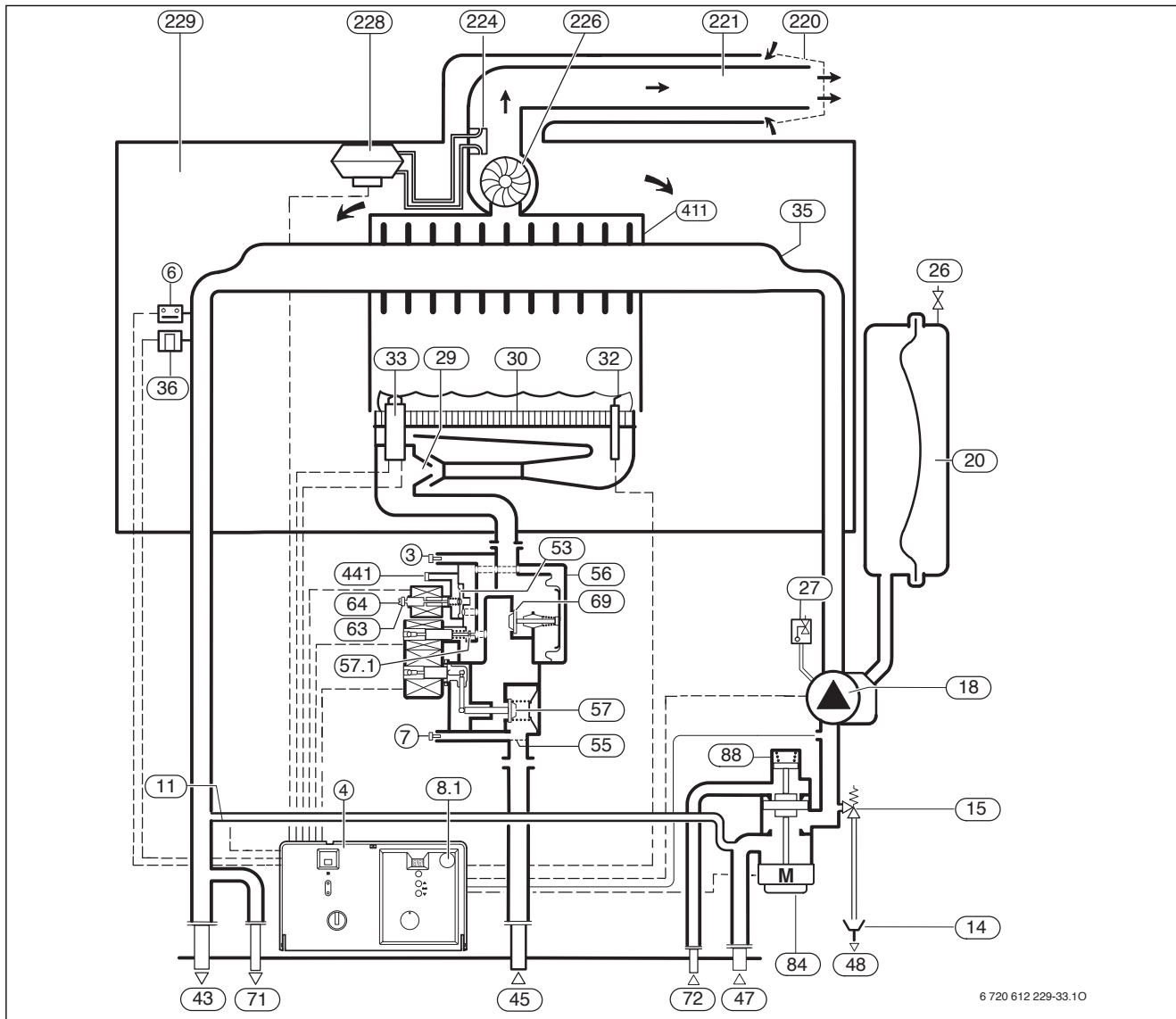
2. 11. Katilo Logamax U052-24/28 konstrukcija



4 pav.

- | | | | |
|-------------|--|--------------|---|
| 3 | Degiklio dujų slėgio matavimo antgalis | 64 | Mažiausio dujų slėgio į degiklį nustatymo varžtas |
| 4 | UBA H3 valdymo modulis | 71 | Į tūrinį vandens šildytuvą tiekiamo šilumnešio atvamzdis |
| 6 | Šilumokaičio apsauginis temperatūros ribotuvas STB | 72 | Iš tūrinio vandens šildytuvo grąžinamo šilumnešio atvamzdis |
| 7 | Paduodamo dujų slėgio matavimo antgalis | 88 | Trieigis srauto nukreipimo vožtuvas |
| 8.1 | Manometras | 102 | Kontrolinis langelis |
| 15 | Cirkuliacinės šildymo sistemos apsauginis vožtuvas | 120 | Tvirtinimo kilpos |
| 18 | Cirkuliacinis siurblys | 221.1 | Dūmtakis |
| 18.1 | Siurblio apsukų reguliatorius | 221.2 | Ortakis |
| 20 | Išsiplėtimo indas | 226 | Ventiliatorius |
| 27 | Automatinis oro išleidimo vožtuvas | 228 | Slėgio skirtumo jungiklis |
| 29 | Kolektorius su ežektorium ir dujų paskirstymu | 295 | Lentelė su informacija apie katilo modelį |
| 32 | Jonizacijos elektrodas | 361.1 | Sistemos išleidimo vamzdelis |
| 33 | Uždegimo elektrodas | 418 | Katilo duomenų lentelė |
| 36 | Tiekiamo šilumnešio temperatūros jutiklis | | |
| 43 | Tiekiamo šilumnešio atvamzdis | | |
| 56 | Dujų armatūra | | |
| 63 | Didžiausio dujų slėgio į degiklį nustatymo varžtas | | |

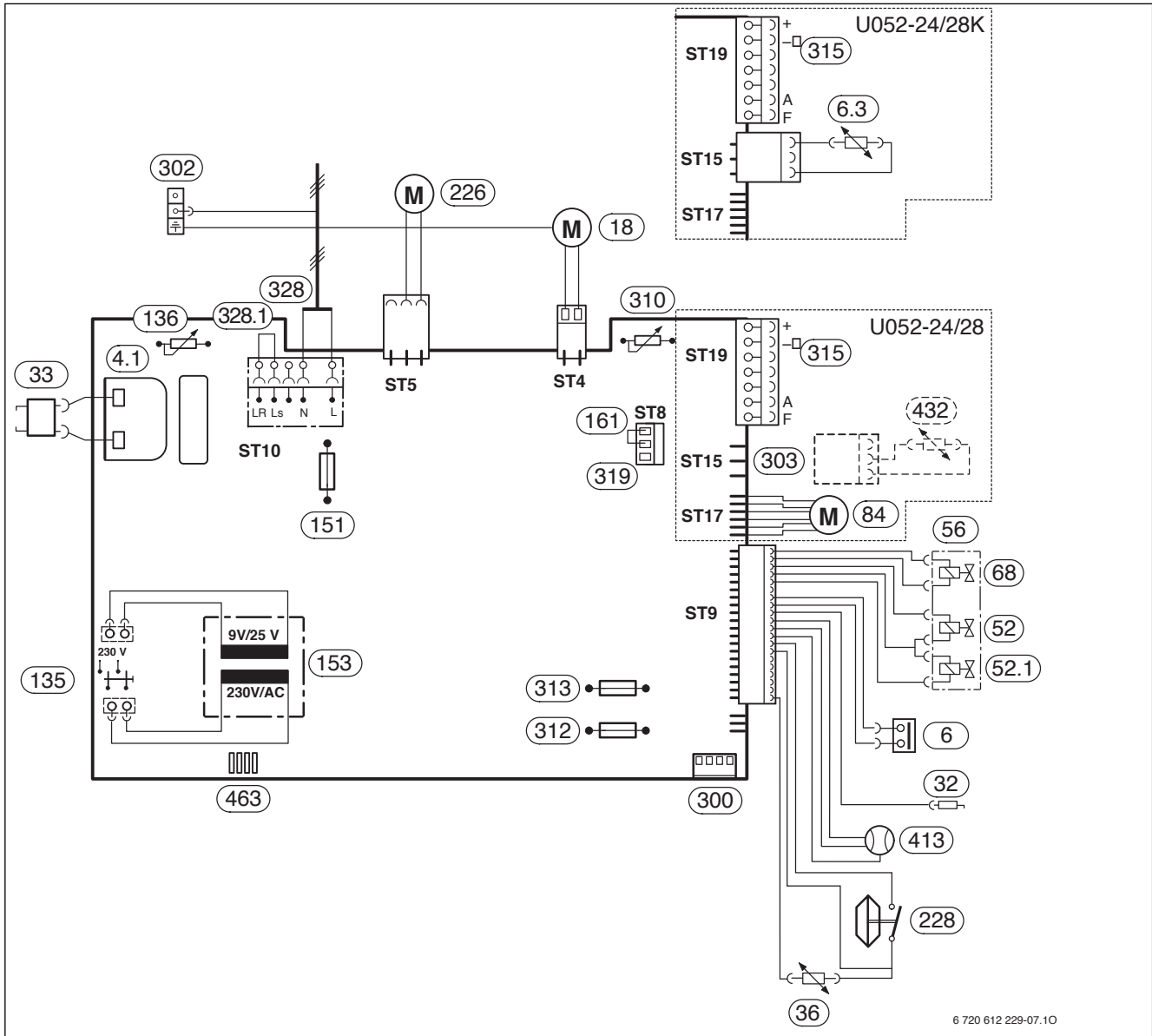
2. 13. Katilo Logamax U052-24/28 veikimo schema



6 pav.

3	Degiklio dujų slėgio matavimo antgalis	48	Sistemos drenažo vamzdelis
4	UBA H3 valdymo modulis	53	Slėgio reguliatorius
6	Šilumokaičio apsauginis temperatūros ribotuvas STB	55	Tinklelis
7	Paduodamo dujų slėgio matavimo antgalis	56	Dujų armatūra
8.1	Manometras	57	Pirmasis apsauginis vožtuvas
11	Apvedimo linija	57.1	Antrasis apsauginis vožtuvas
14	Piltuvėlio formos sifonas (papildomas priedas)	63	Didžiausio dujų slėgio į degiklį nustatymo varžtas
15	Cirkuliacinės šildymo sistemos apsauginis vožtuvas	64	Mažiausio dujų slėgio į degiklį nustatymo varžtas
18	Cirkuliacinis siurblys	69	Reguliacinio vožtuvo
20	Išsiplėtimo indas	71	Į tūrinį šildytuvą tiekiamo šilumnešio atvamzdis
26	Išsiplėtimo indo azoto papildymo vožtuvas	72	Iš tūrinio šildytuvo grąžinamo šilumnešio atvamzdis
27	Automatinio oro išleidimo vožtuvas	84	Trieigio vožtuvo pavara
29	Dujų žikleris	88	Trieigis srauto nukreipimo vožtuvas
30	Kolektorius su ežektorium ir dujų paskirstymu	220	Apsauginis srauto įtaisas
32	Jonizacijos elektrodas	221	Dūmtakis
33	Uždegimo elektrodas	224	Slėgio skirtumo matavimo antgalis
35	Šilumokaitis	226	Ventiliatorius
36	Tiekiamo šilumnešio temperatūros jutiklis	228	Slėgio skirtumo jungiklis
39	Išmetamųjų dujų srauto krypties apsauga	229	Oro kamera
43	Tiekiamo šilumnešio atvamzdis	411	Degimo kamera
45	Dujų pajungimo atvamzdis	441	Slėgio skirtumų išlyginimo anga
47	Grąžinamo šilumnešio atvamzdis		

2. 14. Katilų Logamax U052-24/28 ir Logamax U052-24/28K elektros instaliacij



6 720 612 229-07.10

7 pav.

- | | | | |
|-------------|--|--------------|---|
| 4.1 | Aukštosios įtampos uždegimo transformatorius | 300 | Kodavimo kištukas |
| 6 | Šilumokaičio apsauginis temperatūros ribotuvas STB | 302 | Jžeminimo laido gnybtas |
| 6.3 | Karšto vandens temperatūros jutiklis (Logamax U052-24/28K) | 303 | Tūrinio vandens šildytuvo prijungimo jungtis NTC (tik Logamax U052-24/28) |
| 18 | Cirkuliacinis siurblys | 310 | Karšto vandens temperatūros reguliatorius |
| 32 | Jonizacijos elektrodas | 312 | Saugiklis T 1,6 A, DC 24 V |
| 33 | Uždegimo elektrodas | 313 | Saugiklis T 0,5 A, DC 5 V |
| 36 | Tiekiamo šilumnešio temperatūros jutiklis | 315 | Reguliatorių (EMS šyna) ir išorės temperatūros jutiklio kontaktų kaladėlė |
| 52 | Pirmasis elektromagnetinis vožtuvas | 319 | Tūrinio vandens šildytuvo termostato arba išorinio ribotuvo kontaktų kaladėlė |
| 52.1 | Antrasis elektromagnetinis vožtuvas | 328 | 230 V kintamosios srovės kontaktų kaladėlė |
| 56 | Dujų armatūra | 328.1 | Tiltelis |
| 68 | Reguliacinio elektromagnetas | 413 | Pratekėjusios srauto skaitiklis (Logamax U052-24/28K) |
| 84 | Trieigio vožtuvo pavara (tik Logamax U052-24/28) | 432 | Tūrinio vandens šildytuvo NTC jutiklis (Logamax U052-24/28 priedas) |
| 135 | Pagrindinis jungiklis (įjungti/išjungti) | 463 | Diagnostinės jungties kontaktai |
| 136 | Tiekiamo šilumnešio temperatūros reguliatorius | | |
| 151 | Saugiklis T 2,5 A, kintamoji srovė 230 V | | |
| 153 | Transformatorius | | |
| 161 | Išorinis ribotuvas | | |
| 226 | Ventiliatorius | | |
| 228 | Slėgio skirtumo jungiklis | | |

2. 15. Techniniai duomenys

Galia	Matav. vienetas	U052-24 U052-24K		U052-28 U052-28K	
		Gamt. dujos	Suskyst. Dujos	Gamt. dujos	Suskystintos dujos
Maks. nominalioji šildymo galia	kW	24		28	
Maks. nominalioji šildymo apkrova	kW	26,2		30,9	
Min. nominalioji šildymo galia	kW	8,9		9,1	
Min. nominalioji šildymo apkrova	kW	9,7		10,8	
Maks. nominalioji karšto vandens ruošimo galia	kW	24		28	
Maks. nominalioji karšto vandens ruošimo apkrova	kW	26,2		30,9	
Paduodamų dujų srautas					
Gamtinės dujos H (energetinė vertė – 9,5 kWh/m ³)	m ³ /h	2,77		3,27	
Suskystintos dujos (energetinė vertė – 12,9 kWh/kg)	kg/h		2,07		2,4
Leistinas paduodamų dujų srauto slėgis					
Gamtinės dujos H	mbar	20		20	
Suskystintosios dujos	mbar		28–30/37		28–30/37
Išsiplėtimo indas					
Priešslėgis	bar	0,5			
Bendroji talpa	l	8			
Karšto vandens ruošimas (Logamax U052-24/28K)					
Didžiausias 60 °C karšto vandens kiekis (įtekančio vandens temperatūra – 10 °C)	l/min	7,0		8,0	
Karšto vandens ruošimo įrangos komforto lygis pagal standartą EN 13203		**			
Ištekančio vandens temperatūra	°C	40–60			
Maks. leistinas karšto vandens slėgis	bar	10,0			
Min. srauto slėgis	bar	0,25			
Debitas pagal EN 625	l/min	11,4		12,5	
Išmetamųjų dujų kiekio vertė					
Išmetamųjų dujų temperatūra esant maks. nominaliajai šildymo apkrovai	°C	111	112	140	144
Išmetamųjų dujų temperatūra esant min. nominaliajai šildymo apkrovai	°C	84	86	86	89
Išmetamųjų dujų debitas esant maks. nominaliajai šildymo galiai	g/s	15,4–16,3	15,5–16,6	18,6	18,5–18,9
Išmetamųjų dujų debitas esant min. nominaliajai šildymo galiai	g/s	16,4	14,7–15,1	14,8	17,3–17,7
CO ₂ esant maks. nominaliajai šildymo apkrovai	%	6,4–6,8	7,5–7,9	6,6	7,6–8,0
CO ₂ esant min. nominaliajai šildymo apkrovai	%	2,2	2,9	2,3	2,0
NO _x klasė pagal EN 297		3			
NO _x	mg/kWh	132	142	135	140
Bendrieji duomenys					
Elektros įtampa	AC ... V	230			
Srovės dažnis	Hz	50			
Maksimalus galios suvartojimas	W	155			
Triukšmo lygis	dB(A)	46,2			
Saugos kategorija	IP	X4D			
Tikrinta pagal	EN	483			
Aukšč. tiekiamo šilumnešio temperatūra (Logamax U052-24/28K/Logamax U052-24/28)	°C	82/88			
Aukšč. leistinas slėgis šildymo sistemoje	bar	3,0			
Leistina aplinkos temperatūra	°C	0–50			
Nominalioji šildymo įrenginio talpa	l	0,8			
Masė (be pakuotės)	kg	40		41,5	
Masė (be apsauginio gaubto)	kg	34,5		36	

4-oji lentelė

3. Normatyviniai aktai

Reikia laikytis šių normatyvinių aktų ir taisyklių:

- Šalyje galiojančio Statybos techninio reglamento;
 - Kompetentingos dujas tiekiančios įmonės nuostatų;
 - Energijos tausojimo įstatymo;
 - Įrenginių šilumos izoliacijos taisyklių ir ekonomišką įrangos pastatuose;
 - **Katilinių įrengimo direktyvų** arba šalies Statybos techninio reglamento, skyriaus «Dujų sistemos pastatuose» reikalavimų;
 - Šildymo įrenginių saugaus eksploatavimo taisyklių;
 - Norminių dokumentų «Dujų sistema» reikalavimų;
 - Techninių suskystintųjų dujų įrenginių reikalavimų.
-
- **VFR DIN normatyvinių aktų:**
 - **DIN 1988**, TRWI (Techninės taisyklės geriamo vandens prijungimui);
 - **DIN 4708** (Centrinio vandens šildymo įranga);
 - **DIN 4807** (Išsiplėtimo indai);
 - **DIN EN 12828** (Šildymo sistemos pastatuose);
 - **DIN VDE 0100, 701-oji dalis**, (Galingos srovės sistemų, kurių nominalioji įtampa siekia iki 1000 V, įrengimas vonios ar dušo kambariuose).

4. Instaliavimas



Pavojus: gali įvykti sproginimas!

- Prieš dirbdami prie katilo dalių, kuriomis teka dujos, užsukite dujų čiaupą.



Įrangą surinkti, prijungti elektros tiekimą, prijungti paduodamų bei išmetamųjų dujų atvamzdžius ir pirmąkart įjungti įrenginį gali tik dujas arba energetikos išteklius tiekiančios tarnybos leidimą turinti specializuota įmonė.

4.1. Svarbūs nurodymai

Vandens tūris šio modelio katiluose neviršija 10 litrų ir atitinka nepavojingų įrenginių reikalavimus. Todėl jiems Techninės priežiūros tarnybos leidimas nereikalingas.

- Prieš prijungdami įrenginį, jei reikia, gaukite dujotiekio ir gaisrinės saugos tarnybų leidimus.

Atviros šildymo sistemos

Atviros šildymo sistemos reikia permontuoti į uždaras.

Natūralios traukos šildymo sistemos

Įrenginį prie vamzdyno prijunkite per grubaus valymo filtrą su nusodinimo dalimi.

Cinkuoti radiatoriai ir vamzdiniai

Kad nesikaupytų dujos, nenaudokite cinkuotų radiatorių ir vamzdžių.

Termostatų naudojimas

Į radiatorius, esančius toje pačioje patalpoje su katilu, nedėkite termostatinų vožtuvų.

Apsaugos nuo užšalimo priemonės

Leistinos šios apsaugos nuo užšalimo priemonės:

Pavadinimas	Koncentracija
Glythermin NF	20–62%
Antifrogen N	20–40%
Varidos FSK	22–55%
Tyfocor L	25–80%

5-oji lentelė

Apsaugos nuo korozijos priemonės

Leistinos šios apsaugos nuo korozijos priemonės:

Pavadinimas	Koncentracija
Cillit HS Combi 2	0,5%
Copal	1%
Nalco 77 381	1–2%
Varidos KK	0,5%
Varidos AP	1–2%
Varidos 1+1	1–2%
Sentinel X 100	1,1%

6-oji lentelė

Sandarinimo priemonės

Iš savo patirties žinome, kad sandarinimo priemonių pylimas į šildymo sistemos vandenį gali turėti neigiamų padarinių (nuosėdos šilumokaityje). Todėl mes patariame jų nenaudoti.

Tekančio vandens garsai

Kad nesigirdėtų tekančio vandens garsų, tolimiausiame radiatoriuje įmontuokite srauto reguliavimo vožtuvą, o jei yra dvivamzdė šildymo sistema – trieigį vožtuvą.

4.2. Pastatymo vieta

Reikalavimai pastatymo vietai



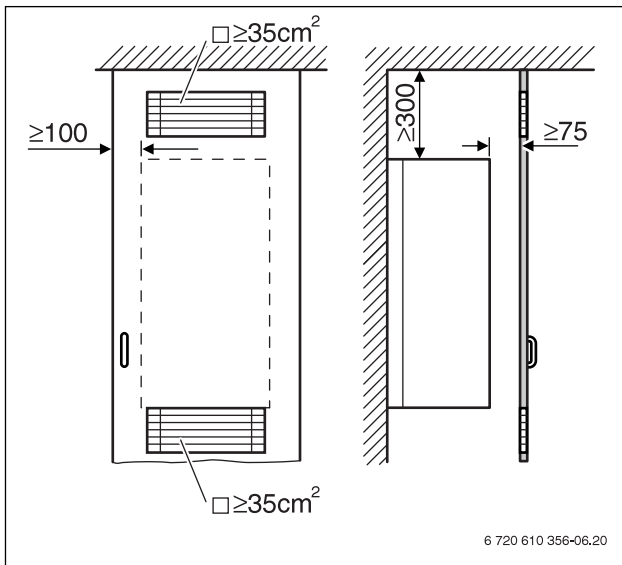
Katilas pritaikytas darbui tik vidaus patalpose.

Rinkdamiesi pastatymo vietą, vadovaukitės STR «Dujų sistemos pastatuose» reikalavimais.

- Katilo veikimas nuo patalpos oro nepriklauso, todėl atskira degimui tiekiamo oro anga jo patalpoje ar spintoje nereikalinga.
- Laikykitės šalyje galiojančių nuostatų.
- Laikykitės dūmtakio prijungimo instrukcijose numatomų mažiausių atstumų.
- Įrenginį statant vonios ar dušo kambaryje: joks jungiklis ar reguliatorius negali būti pasiekiamas iš vonios ar dušo.

Įrenginį montuojant spintoje:

- Laikykitės mažiausių leistinų atstumų ir įrenkite ventiliacines angas.



8 pav.: Ventiliacijos angos, įrenginį pastačius spintoje

Degimo oras

Norint išvengti korozijos, degimo ore turi nebūti kenksmingų medžiagų.

Koroziją skatinančia medžiaga laikomas halogenintas angliavandenilis, savo sudėtyje turintis chloro arba fluoro junginių. Jo gali būti skiedikliuose, dažuose, klijuose, aerozoliuose ir buitinėse valymo priemonėse.

Paviršiaus temperatūra

Didžiausia katilo paviršiaus temperatūra neviršija 85 °C. Remiantis techniniais reglamentais, tokiu atveju ypatingų izoliacinių priemonių, kurios skirtos degių statybinių medžiagų ir įmontuojamų baldų apsaugai, nereikia. Laikykitės šalyje galiojančių reikalavimų.

Suskystintųjų dujų sistemos žemiau žemės lygio

Pagal Lietuvoje galiojančią Statybos techninį reglamentą STR 2.08.01:2004 «Dujų sistemos pastatuose», «Draudžiama įrengti suskystintas dujas naudojančius dujinius prietaisus patalpose, kurių grindų altitudė yra žemiau žemės lygio». Tačiau katilas atitinka Vokietijoje galiojančius LPG reikalavimus (TRF 1996, skyrius 7.7) dėl katilų montavimo žemiau žemės lygio. Mes patariame VM 10 jungtyje įdėti magnetinį vožtuvą. Tada suskystintosios dujos į įrenginį bus tiekiamos tik atsiradus šilumos poreikiui.

4. 3. Tvirtinimo plokštelės montavimas

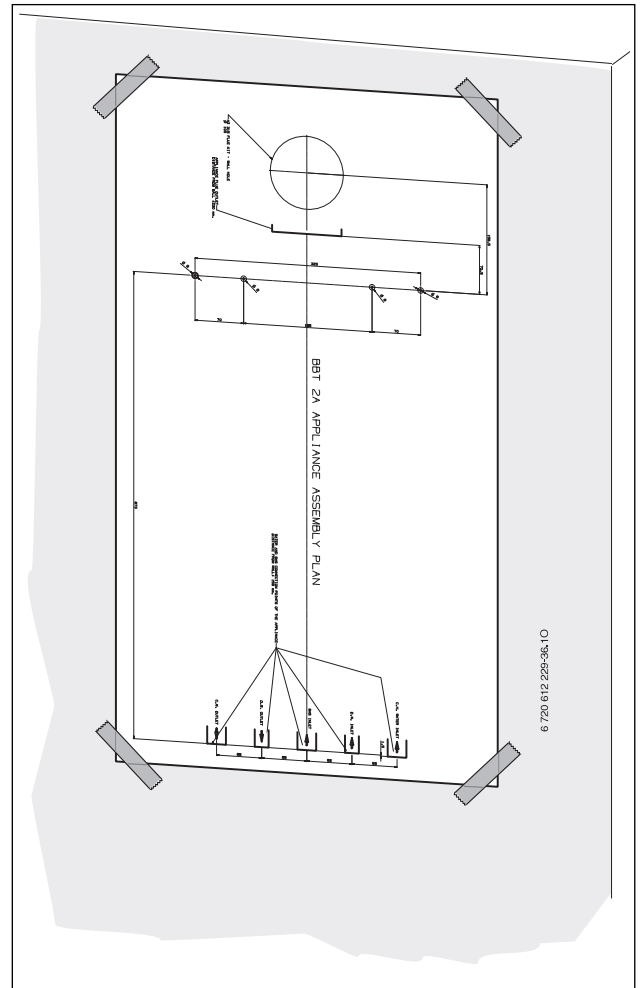


Atsargiai: katilo niekada neneškite už jo valdymo dėžės ir nestatykite valdymo dėžę į apačią.

- Nuimkite pakuotę laikydamiesi ant jos pateiktų nurodymų.

Tvirtinimas prie sienos

- Ypatingi sienos sutvirtinimai nebūtini. Sieną turi būti plokščia ir išlaikyti katilo svorį.
- Spausdintų dokumentų rinkinyje esantį montavimo šabloną pritvirtinkite prie sienos, šonuose palikdami mažiausiai po 100 mm atstumus (→ 2 pav.).
- Išgręžkite skylės tvirtinimo varžtams (\varnothing 8 mm).
- Jei reikia, sienoje padarykite angas išmetamųjų dujų vamzdžiams.



9 pav.: Montavimo šablonas



Prieš dėdami tvirtinimo plokštelę ir tvirtindami dūmtakį, montavimo šabloną nuimkite.

- Keturiais kartu su įrenginiu pristatytais varžtais bei sraigtais tvirtinimo plokštelę pritvirtinkite prie sienos.
- Patikrinkite tvirtinimo plokštelės padėtį ir priveržkite varžtus.

4. 4. Katilo instaliavimas



Atsargiai: vamzdyne esančios nuosėdos gali sugadinti įrenginį.

- Išplaukite vamzdynus, kad būtų pašalintos nuosėdos.

- Nuimkite tvirtinimo elementus nuo dujų padavimo atvamzdžio.

Nuimkite apsauginį gaubtą

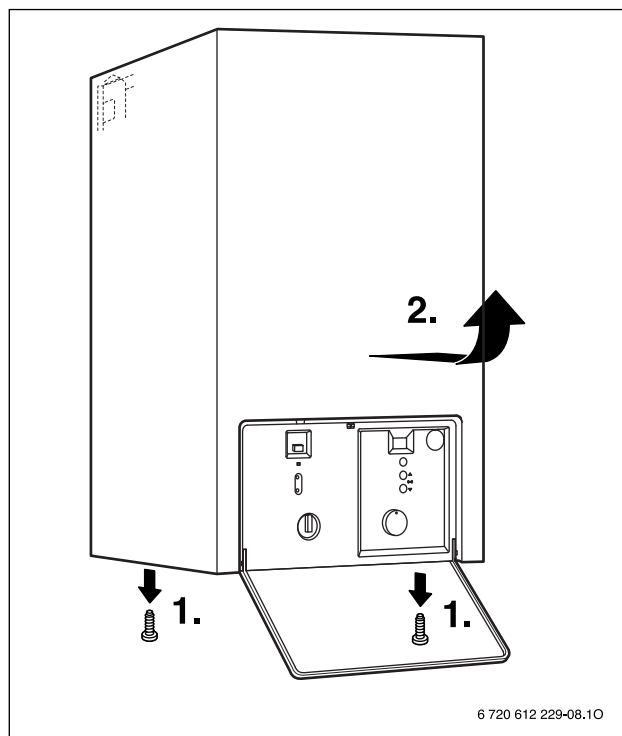


Apsauginis katilo gaubtas pritvirtintas dviem varžtais, kad be reikalo nebūtų nuiminėjamas (taip apsaugoma nuo elektros).

- Visada tvirtinkite katilo gaubtą šiais varžtais.
- Atsukite du tvirtinimo varžtus apatinėje katilo dalyje.
- Patraukdami link savęs, nuimkite apsauginį gaubtą.

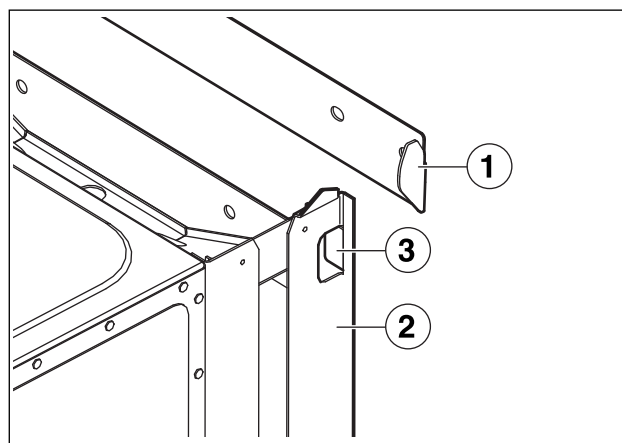
Pritvirtinkite įrenginį

- Įrenginį pakelkite prie sienos ir pakabinkite ant tvirtinimo plokštelės.



6 720 612 229-08.10

10 pav.

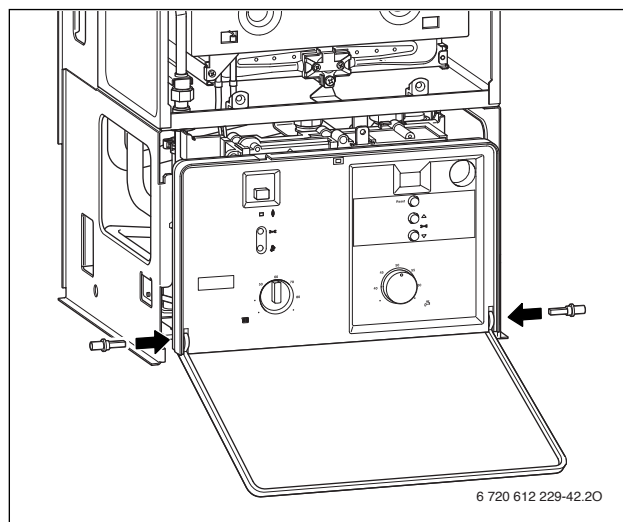


11 pav.: Katilo pakabinimas ant tvirtinimo plokštelės

- 1 Tvirtinimo plokštelė
- 2 Katilas
- 3 Tvirtinimo skarda su fiksavimo angomis

Uždėkite dangtelį

- Dangtelį įstatykite į įpjovas, esančias ant nustatymų skydelio.
- Kairėje ir dešinėje įkiškite du kaiščius.
- Uždarykite dangtelį.
Dangtelis turi užsifikuoti.
- Norėdami atidaryti dangtelį, paspauskite dangtelio viršuje ties viduriu ir atleiskite.
Dangtelis turi atsidaryti.



12 pav.: Dangtelio įdėjimas

- 1 Dangtelis
- 2 Tvirtinimo kaištis

Degimo produktų sistemos prijungimas

- Ant dūmtakio uždėkite tinkamą droselinę tarpinę.
- Užmaukite dūmtraukio vamzdį ir kartu su droseline tarpine tvirtai priveržkite.



Daugiau informacijos apie instaliavimą rasite dūmtraukio prijungimo instrukcijoje.

4. 5. Vamzdžių prijungimas



Būtinai atkreipkite dėmesį į tai, kad vamzdžiai, turintys jungtis su moviniais vamzdžių žiedais, šalia katilo netvirtinami, nes taip apkraunami tvirtinimo elementai.

- Dujų (gamtinių ir suskystintųjų) padavimo vamzdžio skersmenį nustatykite pagal STR reikalavimus.
- Visi šildymo sistemos vamzdžiai turi tikti 3 bar slėgiui, o karšto vandens cirkuliacijos vamzdžiai – 10 bar slėgiui.
- Sumontuokite techninio aptarnavimo čiaupus¹⁾ ir dujų čiaupą¹⁾ arba membraninį vožtuvą¹⁾.
- Sistemos pripildymui ir ištuštinimui šone žemiausioje vietoje įmontuokite pripildymo ir ištuštinimo čiaupą.
- Aukščiausioje vietoje įmontuokite nuorinimo vožtuvą.

4. 6. Jungčių patikrinimas

Vandens sistema

- Atsukite tiekiamo ir grąžinamo šilumnešio čiaupus ir pripildykite šildymo sistemą.
- Patikrinkite, ar sandarios jungtys ir užveržimai (tikrinimo slėgis – daugiausiai 2,5 bar pagal manometrą).
- Jei jungiate katilą *Logamax U052-24/28K*, atidarykite šalto vandens uždarymo vožtuvą ir pripildykite karšto vandens cirkuliacinę sistemą (maksimalus patikros slėgis – 10 bar).
- Patikrinkite, ar sandarios atšakos.

Dujų sistema

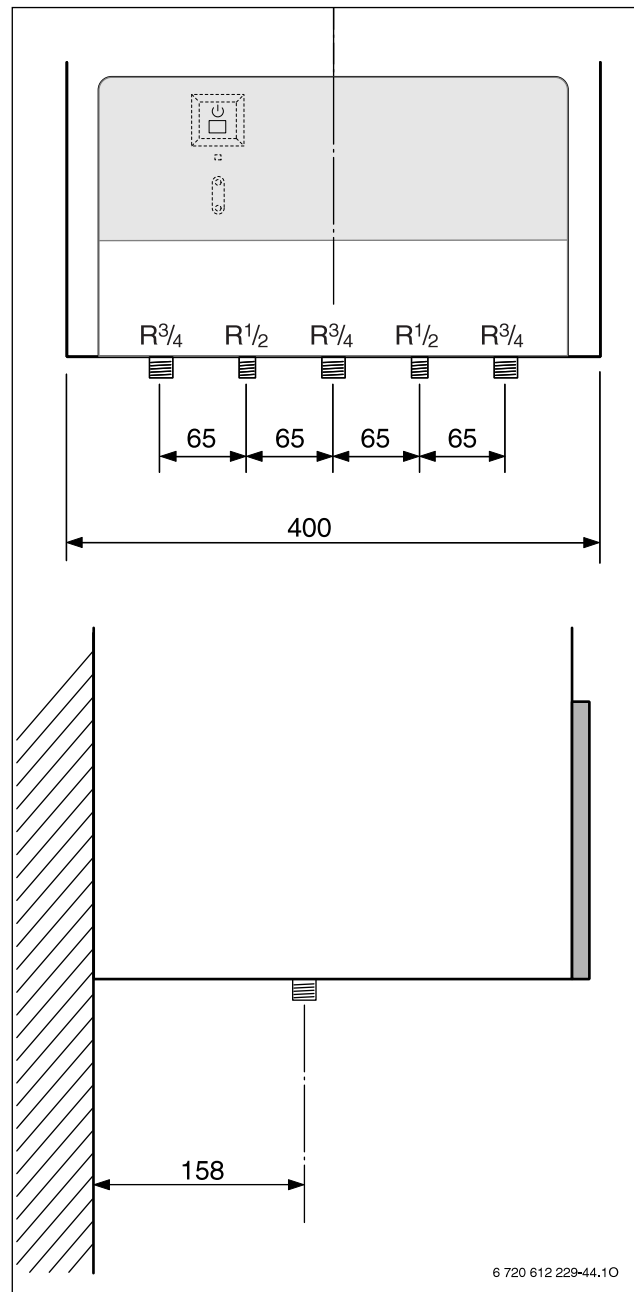
- Užsukite dujų čiaupą, kad dujų armatūrą apsaugotumėte nuo viršslėgio padarinių (aukšč. slėgis – 150 mbar).
- Patikrinkite dujų atvamzdį.
- Sumažinkite slėgį.

4. 7. Išimtiniai atvejai

Katilų *Logamax U052-24/28* eksploatacija be tūrinio karšto vandens šildytuvo

Jeigu *Logamax U052-24/28* modelio katilus eksploatuojate be tūrinio karšto vandens šildytuvo, antgaliais 19928 715 užaklinkite šildytuvui skirtus atvamzdžius (→ 10 psl., Nr. 71 ir 72).

- Ant šaltam ir karštam vandeniui skirtų atvamzdžių pritvirtinkite akles.



13 pav.: Prijungimo parametrai

¹ Piederums.

5. Prijungimas prie elektros tinklo



Pavojus: galite patirti elektros smūgį!

- Prieš pradėdami darbus su elektros įranga, visada atjunkite įtampą (saugikliu ar pagrindiniu elektros jungikliu).

Visos reguliuojančios, valdančios ir apsauginės katilo dalys instaliuotos ir patikrintos, kad tiktų galutiniam naudojimui.

5. 1. Tinklo kabelio prijungimas

Katilas tiekiamas su pritvirtintu elektros tinklo kabeliu be kištuko.

- Prie elektros tinklo kabelio prijunkite tinkamą kištuką **-arba-**
- Tinklo kabelį tvirtai prijunkite prie elektros paskirstymo skydelio.
- Laikykitės VDE 0100 reikalavimų ir šalyje galiojančių darbo saugos reikalavimų.
- Įrenginį prie elektros tinklo junkite per skyriklį (pvz., saugiklį, pagrindinį elektros jungiklį), kuriame minimalus atstumas tarp kontaktų būtų 3 mm.
- Remiantis saugaus prijungimo prie elektros tinklo reikalavimais (pagal VDE 0700 1-ą dalį), katilą prie tinklo junkite per skyriklį (pvz., saugiklį, pagrindinį elektros jungiklį), kuriame minimalus atstumas tarp kontaktų būtų 3 mm. Daugiau elektros prietaisų prijungti negalima.

Dvifazis elektros tinklas (IT)

- Kad užtikrintumėte pakankamą jonizacijos srovę, tarp nulinio laido ir įžeminimo laido įtaisykite varžą (užsakymo nr. 719).
- arba-**
- Naudokite atskyrimo transformatorių (užsakymo nr.: 19928 720).

5. 2. Valdymo modulio UBA H3 prijungimas

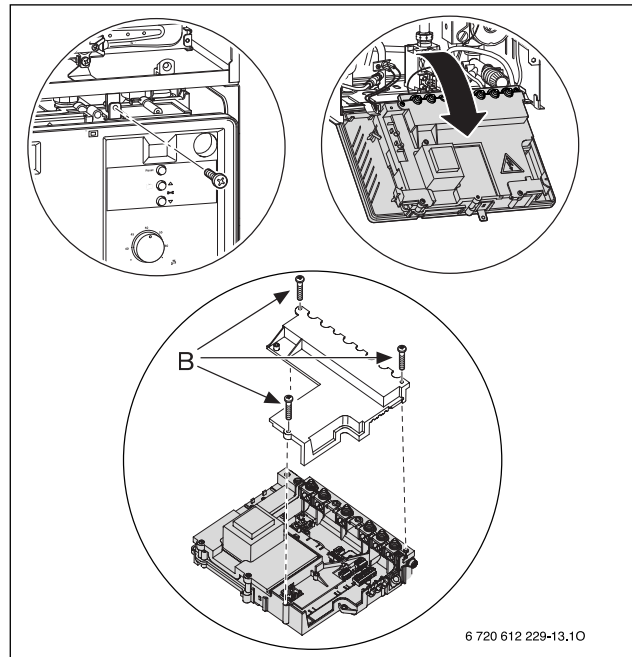
Įrenginį galima eksploatuoti tik su „Buderus“ reguliatoriais.

5. 2. 1. Atidarykite valdymo skydą

- Nuimkite apsauginį katilo gaubtą (→ 17 psl.).
- Atsukite varžtą ir valdymo skydą atverskite į priekį.
- Atsukite tris varžtus ir nuimkite dangtelį.



Norėdami kabelį apsaugoti nuo tyškančio vandens (IP), jį perverkite per kabelio lizdą, kurio skylė atitinka kabelio skersmenį.

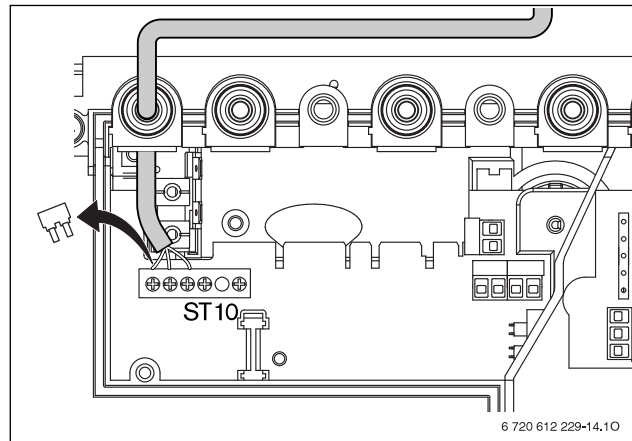


14 pav.: Valdymo skydo atidarymas

5. 2. 2. Easyswitch valdymo telefonu (230 V) prijungimas

Naudojant *Easyswitch* valdymo modulį, katilą galima įjungti ir išjungti telefonu.

- Kabelio fiksatorių apipjaukite pagal kabelio skersmenį.
- Kabelį prakiškite pro kabelio fiksatorių ir *Easyswitch* modulį prie ST10 prijunkite tokią tvarka:
 - L pie L_S;
 - S pie L_R;
 - N pie N_S.
- Kabelį pritvirtinkite prie fiksatoriaus.



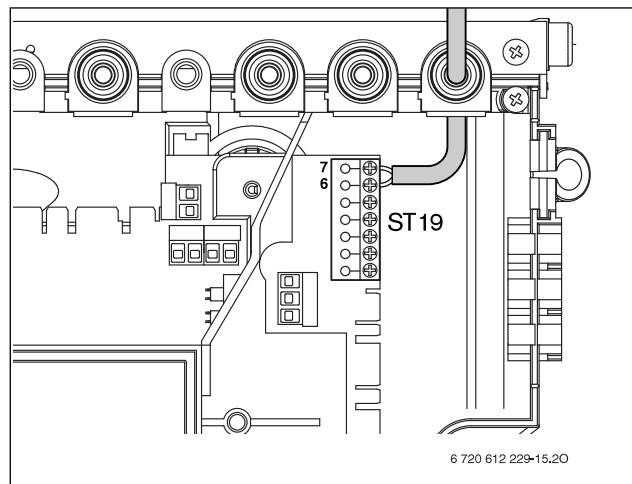
15 pav.: Easyswitch modulio prijungimas

5. 2. 3. Reguliatorių RC10, RC20 arba RC30 prijungimas (EMS šyna)

Tinka toks kabelis:

- 2 × 0,5 mm²;
- Didžiausias kabelio ilgis:
 - RC20 un RC30 – 50 m;
 - RC10 – 30 m.

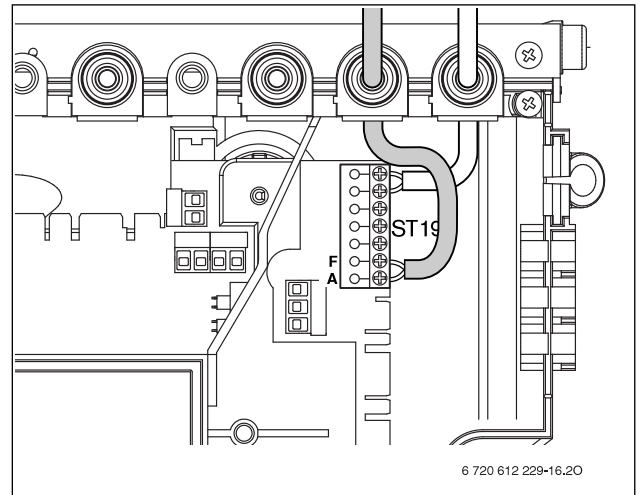
- Kabelio fiksatorių apipjaukite pagal kabelio skersmenį.
- Kabelį prakiškite pro kabelio fiksatorių ir prijunkite prie ST19 6-to ir 7-to gnybtų.
- Kabelį pritvirtinkite prie fiksatoriaus.



16 pav.: Reguliatorių prijungimas

5. 2. 4. Išorinio jutiklio prijungimas (regulatorius RC30)

- Naudokite tokio skersmens laidus:
 - kai ilgis iki 20 m nuo 0,75 iki 1,5 mm²
 - kai ilgis iki 30 m nuo 1,0 iki 1,5 mm²
 - kai ilgis virš 30 m 1,5 mm²
- Kabelio fiksatorių apipjaukite pagal kabelio skersmenį.
- Išorinio jutiklio kabelį prakiškite pro kabelio fiksatorių ir prijunkite prie ST19 A (1-as gnybtas) ir F (2-as gnybtas) gnybtų.
- Kabelį pritvirtinkite prie fiksatoriaus.



17 pav.: Išorinio jutiklio prijungimas

5. 2. 5. Modulių MM10, WM10, SM10, EM10, VM10 arba Easycom (EMS šyna) prijungimas

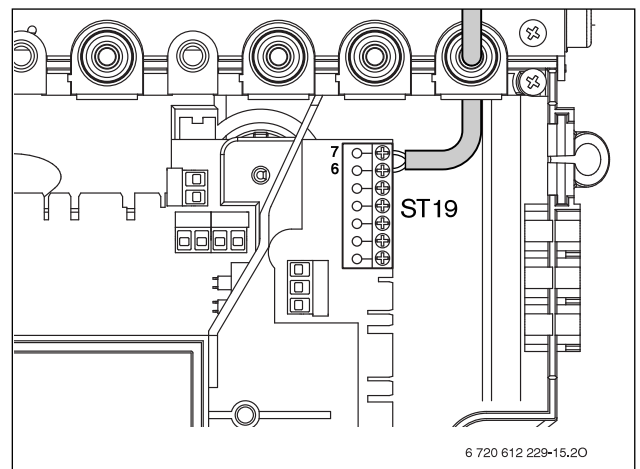
Tinka šio tipo kabelis:

- 2 × 0,5 mm²;
- Didžiausias kabelio ilgis: 50 m

Modulius galima jungti tiesiai prie UBA H3 modulio arba paskirstymo kaladėlėje sujungti su EMS šyna. Moduliai prijungiami katilo išorėje.

Jei modulį reikia prijungti tiesiai prie UBA H3:

- Kabelio fiksatorių, apsaugantį nuo ištraukimo, apipjaukite pagal kabelio skersmenį.
- Kabelį prakiškite pro kabelio fiksatorių ir prijunkite prie ST19 6-to ir 7-to gnybtų.
- Kabelį pritvirtinkite prie fiksatoriaus, apsaugančio nuo netyčinio ištraukimo.



18 pav.: EMS šynos modulio prijungimas

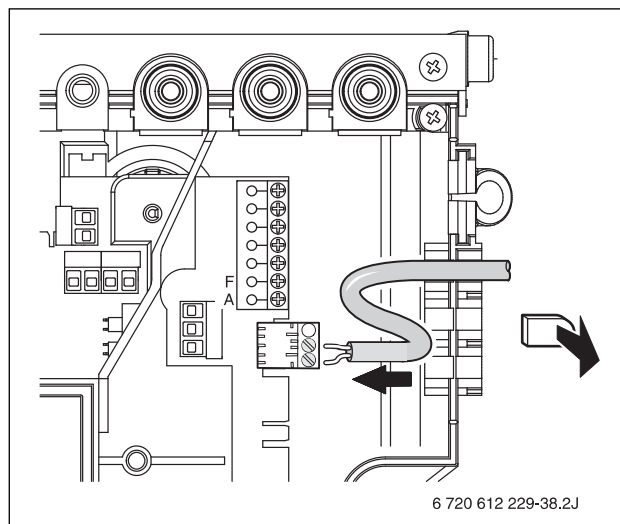
5. 2. 6. Tūrinio karšto vandens šildytuvo prijungimas

Netiesiogiai šildomas tūrinis vandens šildytuvas su vandens temperatūros jutikliu (NTC)

«Buderus» šildytuvą su vandens temperatūros jutikliu prijunkite tiesiai prie katilo elektrinės montažinės plokštės.

Laidas su kištuku įeina į šildytuvo sudėtį.

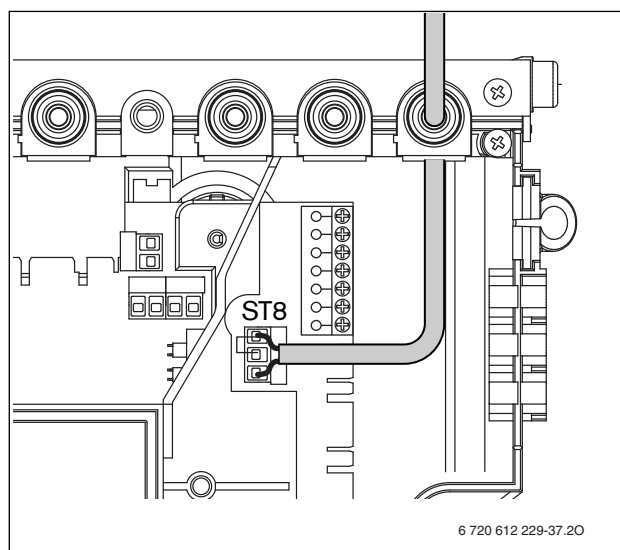
- Nulaužkite plastmasinį liežuvėlį.
- Įdėkite tūrinio šildytuvo vandens temperatūros jutiklio laidą.
- Kištuką prijunkite prie elektrinės montažinės plokštės (ST15).



19 pav.: Tūrinio vandens šildytuvo temperatūros jutiklio (NTC) prijungimas

Netiesiogiai šildomas tūrinis vandens šildytuvas su vandens termostatu

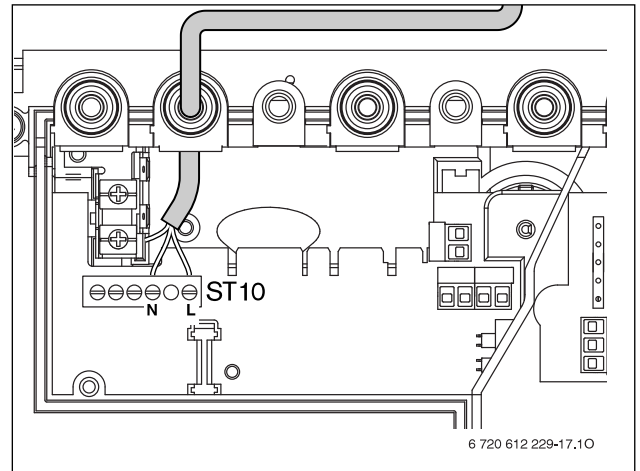
- Kabelio fiksatorių apipjaukite pagal kabelio skersmenį.
- Kabelį prakiškite pro kabelio fiksatorių, apsaugantį nuo ištraukimo, ir šildytuvo termostatą prie ST8 prijunkite tokia tvarka:
 - L pie LS;
 - S pie LR.
- Kabelį pritvirtinkite prie fiksatoriaus, apsaugančio nuo netyčinio ištraukimo.



20 pav.: Tūrinio vandens šildytuvo termostato prijungimas

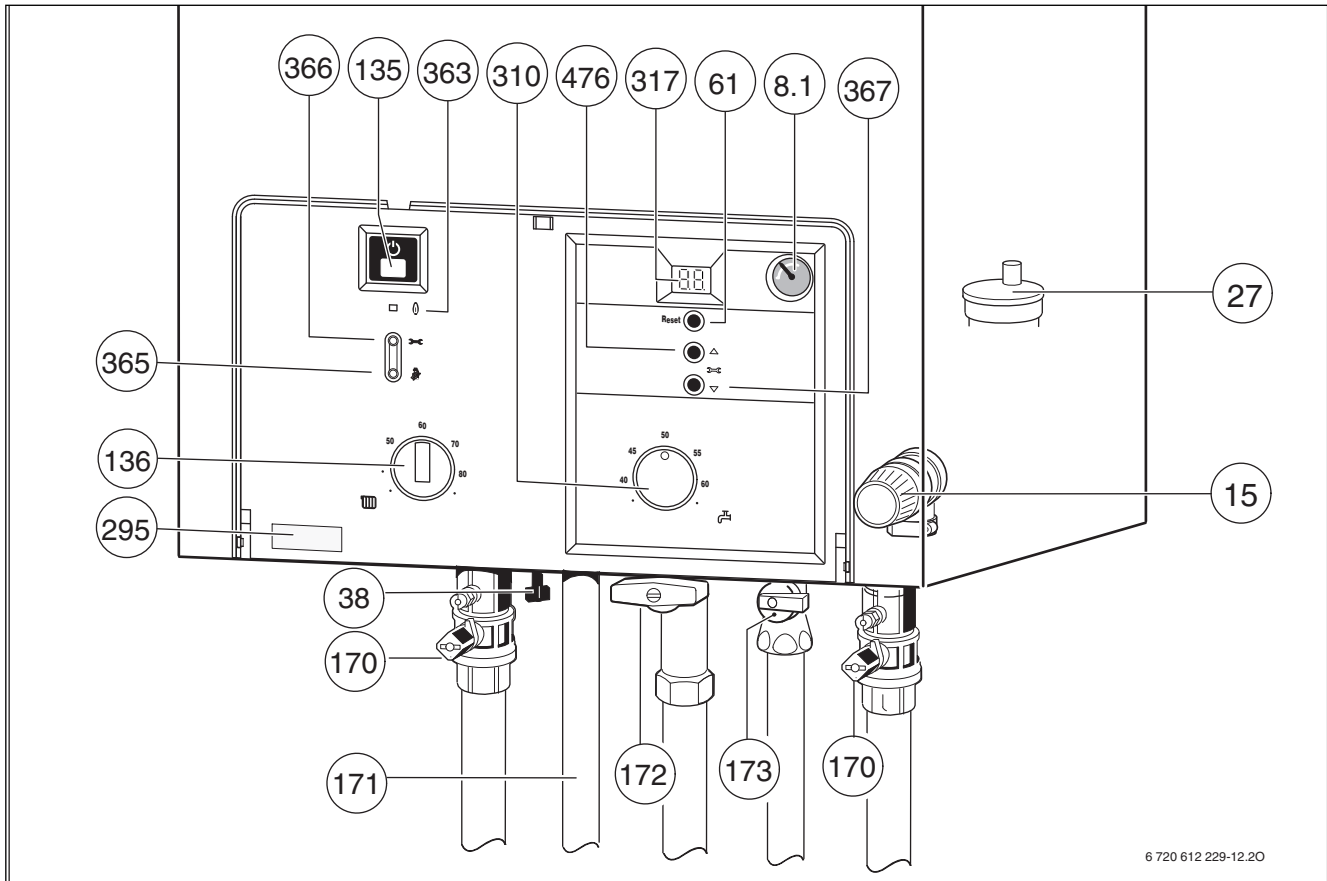
5.2.7. Tinklo kabelio pakeitimas

- Norėdami kabelį apsaugoti nuo tyškančio vandens (IP), prakiškite jį pro kabelio lizdą, kurio skylė atitinka kabelio skersmenį.
- Tinka šių tipų kabeliai:
 - NYM-I $3 \times 1,5 \text{ mm}^2$;
 - HO5VV-F $3 \times 0,75 \text{ mm}^2$ (pagal techninius reikalavimus, netinka naudoti prie pat vonios ar dušo).
 - HO5VV-F $3 \times 1,0 \text{ mm}^2$ (pagal techninius reikalavimus, netinka naudoti prie pat vonios ar dušo).
- Kabelio fiksatorių, apipjaukite pagal kabelio skersmenį.
- Kabelį prakiškite pro fiksatorių ir prijunkite tokia tvarka:
 - Gnybtų blokas ST2, fazės gnybtai L (raudona arba ruda gysla);
 - Gnybtų blokas ST2, nulio gnybtai N (mėlyna gysla);
 - Įžeminimo jungtis (žalia arba žalia ir geltona gysla).
- Įtampos kabelį nuo netyčinio ištraukimo apsaugokite kabelio fiksatoriumi.
Kai kiti laidai jau įtempti, įžeminimo gysla dar turi būti laisva.



21 pav.: Maitinimo įtampos gnybtų blokas ST10

6. Pirmasis įjungimas



22 pav.

- 8.1 Manometras
- 15 Šildymo sistemos apsauginis vožtuvas
- 27 Automatinis oro išleidimo vožtuvas
- 38 Vandens papildymo čiaupas (Logamax U052-24/28K)
- 61 Trikčių pašalinimo mygtukas («Reset»)
- 135 Pagrindinis jungiklis
- 136 Šildymo sistemos termostatas
- 170 Tiekiamo ir grąžinamo šilumnešio čiaupai
- 171 Karšto vandens pajungimo atvamzdis
- 172 Dujų čiaupas (užsuktas)
- 173 Šalto vandens uždarymo čiaupas (Logamax U052-24/28K)
- 295 Lentelė su informacija apie katilo modelį
- 310 Karšto vandens termostatas
- 317 Ekranas
- 363 Veikiančio degiklio rodmuo
- 365 Dūmtraukio patikros mygtukas
- 366 Techninės priežiūros mygtukas
- 367 Techninės priežiūros funkcija «žemyn»
- 476 Techninės priežiūros funkcija

6. 1. Prieš pirmąjį įjungimą



Dėmesio: Jei per pirmąjį įjungimą nebus vandens, katilas suges!

- Katilo neekspluatuokite be vandens.

- Išsiplėtimo indo priešslėgį nustatykite lygų šildymo sistemos statiniui slėgiui (→ 30 psl.).
 - Atidarykite radiatorų vožtuvus.
 - Atsukite techninės priežiūros čiaupus (170), šildymo sistemą pripildykite nuo 1 iki 2 bar slėgiu (modelio Logamax U052-24/28K katilus pripildykite per papildymo čiaupą, Nr. 38), tada užsukite čiaupus.
 - Nuorinkite radiatorius.
 - Šildymo sistemą dar kartą pripildykite nuo 1 iki 2 bar.
 - Atidarykite (palikite atidarytą) automatinį oro išleidimo vožtuvą (27) šildymo cirkuliacinėje sistemoje.
 - Atsukite šalto vandens čiaupą (173) (Logamax U052-24/28K)
 - Patikrinkite, ar katilo duomenų lentelėje nurodyta dujų rūšis sutampa su naudojamomis dujomis.
- Pagal techninius reikalavimus nominaliosios šildymo apkrovos nustatymas nebūtinai.**
- Atsukite dujų čiaupą (172).

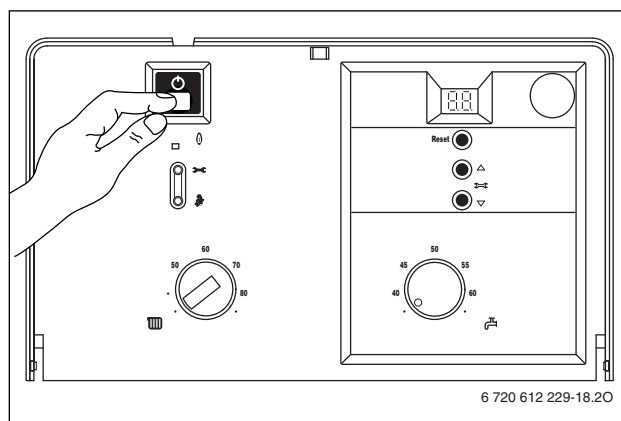
6.2. Katilo įjungimas ir išjungimas

Įjungimas

- Pagrindiniu jungikliu įjunkite įrenginį.
Netrukus ekrane turi pasirodyti tiekiamo šilumnešio temperatūra.

Išjungimas

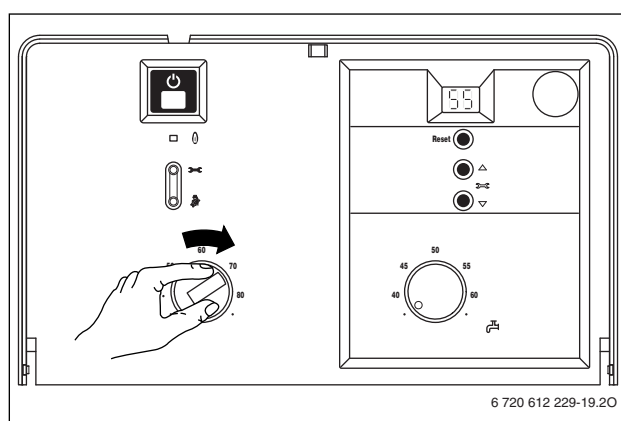
- Pagrindiniu jungikliu išjunkite įrenginį.
- Jei įrenginį išjungiame ilgesniam laikui, pasirūpinkite apsauga nuo užšalimo (→ 29 psl.).



23 pav.

6.3. Šildymo įjungimas

- Sukdami termoreguliatorių, nustatykite į šildymo sistemą paduodamo šilumnešio aukščiausią temperatūrą.
 - žemiausia temperatūra, reguliatorius pasuktas horizontaliai į kairę: apie 45 °C
 - aukščiausia temperatūra, reguliatorius nusuktas į dešinę iki pat galo:
 - Logamax U052-24/28K*: tiekiamo šilumnešio temperatūra – iki 82 °C;
 - Logamax U052-24/28*: tiekiamo šilumnešio temperatūra – iki 88 °C,
- Kai veikia degiklis, kontrolinė lemputė šviečia **žaliai**.



24 pav.

6.4. Šildymo galios moduliacija

Pagal EnEG energijos taupymo įstatymą šildymo įrenginyje turi būti automatinio reguliavimo funkcija su įrengtu patalpos temperatūros valdomu reguliatoriumi ar išorinės temperatūros valdomu reguliatoriumi ir termostatiniais radiatorių vožtuvais.

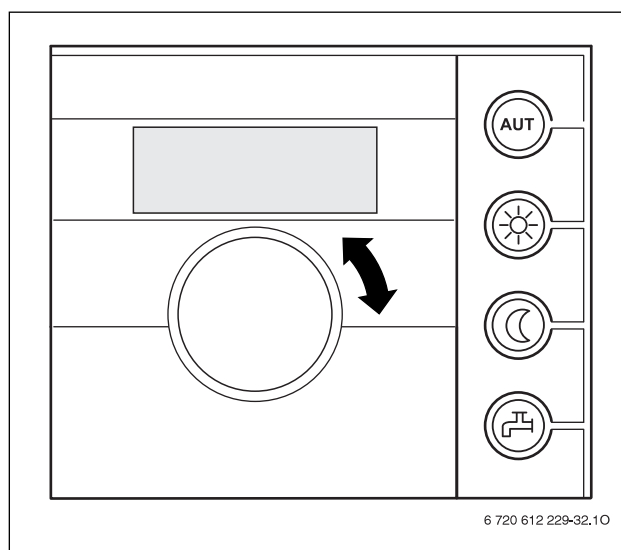


Kad nustatymai būtų teisingi, vadovaukitės naudojamo reguliatoriaus eksploatavimo instrukcija.

- Išorės temperatūros reguliatorių (RC30) nustatykite ties atitinkama šildymo kreivės ir darbo režimo verte.
- Patalpų temperatūros valdomu reguliatoriumi (RC10/20) nustatykite pageidaujamą patalpų temperatūrą.

6.5. Po pirmojo įjungimo

- Patikrinkite tiekiamų dujų slėgį (→ 43 psl.).
- Užpildykite katilo patikros protokolą (→ 56 psl.).



25 pav.: Pavyzdys – RC20 patalpų temperatūros reguliatorius

6. 6. Įrenginiai su tūriniu karšto vandens šildytuvu



Gamykloje nustatyta, kad kartą per savaitę automatiškai vyktų terminė dezinfekcija. Įjungus techninės priežiūros funkciją 2.d, terminė dezinfekcija išjungiama.



Kai vyksta terminė dezinfekcija, jos procesas rodomas ekrane pakaitomis su tiekiamo šilumnešio temperatūra.



Dėmesio: gali kilti pavojus apsiplikyti karštu vandeniu!

- Po terminės dezinfekcijos vandens tūriniame šildytuve esantis vanduo iš lėto atvėsta iki nustatytos karšto vandens temperatūros. Todėl kurį laiką karšto vandens temperatūra gali būti aukštesnė už nustatytą temperatūrą.

- Termoregulatoriumi nustatykite karšto vandens temperatūrą. Jei tūriniame šildytuve yra termometras, jame rodoma viduje esančio karšto vandens temperatūra.

Reguliatoriaus padėtis	Karšto vandens temperatūra
• (Pasuktas į kairę iki pat galo)	apie 40 °C
Nuo 40 iki 60	Skalės vertė atitinka pageidaujimą ištekancio vandens temperatūrą
• (Pasuktas į dešinę iki pat galo)	apie 60 °C

7-oji lentelė

6. 7. Logamax U052-24/28K: karšto vandens temperatūros nustatymas

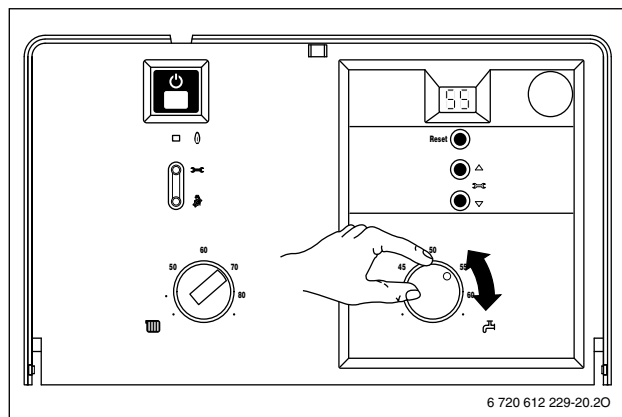
6. 7. 1. Karšto vandens temperatūra

Šio modelio katiluose termoregulatoriumi galima nustatyti nuo 40 °C iki 60 °C karšto vandens temperatūrą.

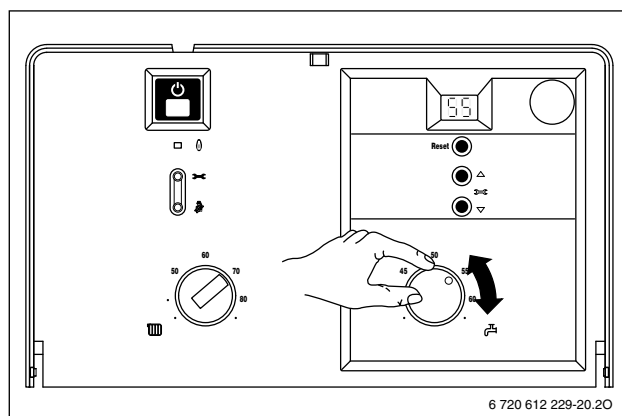
Nustatyta temperatūra ekrane nerodoma.

Reguliatoriaus padėtis	Karšto vandens temperatūra
• (Pasuktas į kairę iki pat galo)	apie 40 °C
Nuo 40 iki 60	Skalės vertė atitinka pageidaujimą ištekancio vandens temperatūrą
• (Pasuktas į dešinę iki pat galo)	apie 60 °C

8-oji lentelė



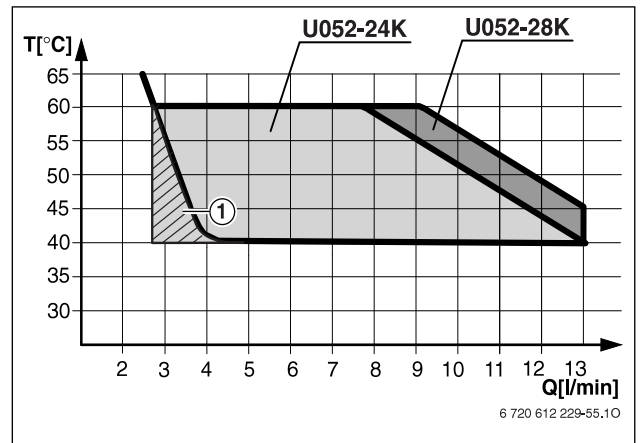
26 pav.



27 pav.

6. 7. 2. Karšto vandens kiekis ir temperatūra



Karšto vandens temperatūrą galima nustatyti nuo 40 °C iki 60 °C. Esant dideliam vandens kiekiui, karšto vandens temperatūra atitinkamai sumažėja (→ 28 pav.).



28 pav.: Karšto vandens temperatūros priklausomybė nuo įtekančio šalto vandens +15 °C kiekio

1 Katilas persijungia (jį išjungiant ar įjungiant)

6. 8. Vasaros režimas (tik karšto vandens ruošimui)

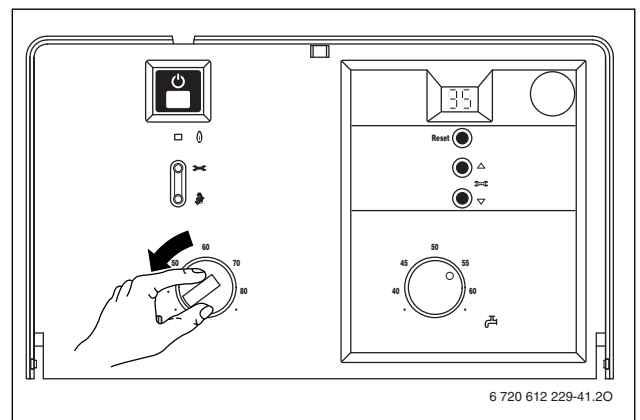
- Įsidėmėkite tiekiamo šilumnešio termoregulatoriaus  padėtį.
- Termoreguliatorių  persukite į kairę iki pat galo. Tada išsijungs cirkuliacinis siurblys, o kartu ir šildymas. Karšto vandens ir elektros, reikalingos šildymo galios moduliacijai bei laikrodžiui, tiekimas nenutrūksta.



Dėmesio: gresia pavojus, kad sistema gali užšalti.

Jei nustatytas vasaros režimas, veikia tik apsaugos nuo užšalimo režimas.

Daugiau nurodymų rasite šildymo reguliatoriaus naudojimo instrukcijoje



29 pav.

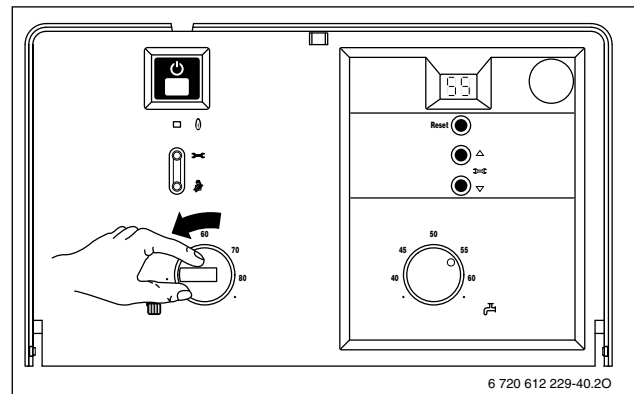
6. 9. Apsauga nuo užšalimo

Šildymo sistemos apsauga nuo užšalimo:

- Šildymą palikite įjungtą, termoreguliatorių pasukite **▄▄▄ horizontaliai į kairę**.
- Jei šildymą išjungiate, į šildymo sistemos vandenį įpilkite nuo užšalimo apsaugančių priemonių (→ 14 psl.) ir išleiskite vandenį iš karšto vandens ruošimo sistemos. Daugiau nurodymų rasite šildymo reguliatoriaus naudojimo instrukcijoje.

Šildytuvo apsauga nuo užšalimo:

- Termoreguliatorių  pasukite į kairę iki pat galo (40 °C).



30 pav.

6. 10. Triktys



Bendrają gedimų charakteristiką rasite 54-ame psl.

Visus saugumo, reguliavimo ir valdymo įtaisus stebi ir prižiūri UBA H3 modulis. Jei katilui veikiant pasitaikytų trikčių, jos bus parodytos ekrane. Taip pat gali mirksėti trikčių pašalinimo mygtukas «Reset».

Jei mirksi «Reset» mygtukas:

- Mygtuką «Reset» paspaudę palaikykite apie 3 sekundes. Katilas vėl pradės veikti ir rodys tiekiamo šilumnešio temperatūrą.

Jei nemirksi «Reset» mygtukas:

- Įrenginį išjunkite ir įjunkite. Katilas vėl pradės veikti ir rodys tiekiamo šilumnešio temperatūrą.

Jei trikčių pašalinti nepavyksta:

- Paskambinkite specializuotai techninės priežiūros įmonei ar klientų aptarnavimo skyriui ir praneškite katilo duomenis bei gedimus (→ 4 psl.).

6. 11. Siurblio apsauga nuo užstrigimo



Ši funkcija apsaugo nuo cirkuliacinio siurblio užstrigimo, kai katilas ilgesnį laiką neveikė.

Kaskart išsijungus siurbliui, pradedamas matuoti laikas ir po 24 valandų siurblys trumpam įsijungia.

7. Individualūs nustatymai

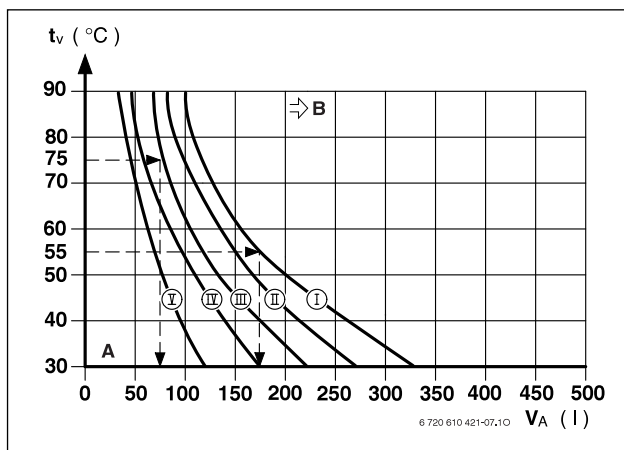
7.1. Mechaniniai nustatymai

7.1.1. Išsiplėtimo indo dydžio patikrinimas

Žemiau pateikta diagrama leidžia apytiksliai įvertinti, ar užtenka įmontuoto išsiplėtimo indo, ar reikia papildomo išsiplėtimo indo (netaikoma grindų šildymui).

Žemiau nurodytoms kreivėms gauti, remtasi šiais ribiniais duomenimis:

- 1% vandens tūrio išsiplėtimo inde arba 20% nuo nominalaus išsiplėtimo indo tūrio;
- Apsauginio vožtuvo darbinio slėgio pokytis – 0,5 bar, remiantis DIN 3320 reikalavimais;
- Išsiplėtimo inde esantis priešslėgis atitinka statinį sistemos slėgį virš šildymo katilo;
- aukščiausias darbinis slėgis – 3 bar.



31 pav.

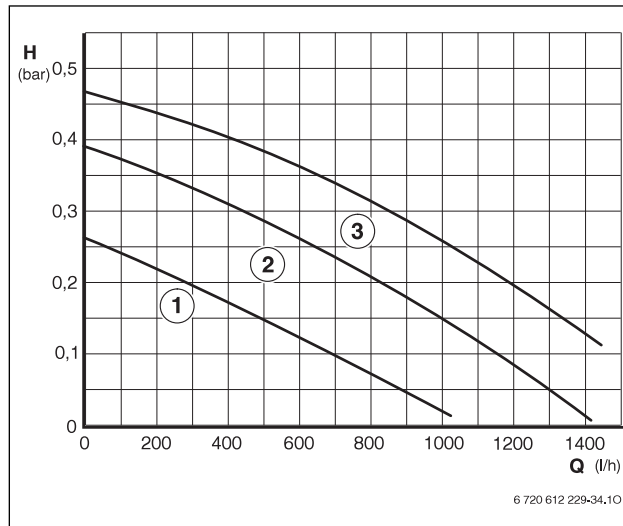
- I** Priešslėgis 0,2 bar
- II** Priešslėgis 0,5 bar (gamyklinis nustatymas)
- III** Priešslėgis 0,75 bar
- IV** Priešslėgis 1,0 bar
- V** Priešslėgis 1,2 bar
- A** Išsiplėtimo indo darbinė skalė
- B** Šioje skalėje reikia didesnio išsiplėtimo indo
- tV** Tiekiamo šilumnešio temperatūra
- VA** Sistemos talpa litrais

- Kitu atveju tikslų indo dydį nustatykite pagal DIN EN 12828.
- Jei susikirtimo taškas yra dešinėje pusėje nuo kreivės: įmontuokite papildomą išsiplėtimo indą.

7.1.2. Cirkuliacinio siurblio darbo kreivės pakeitimas

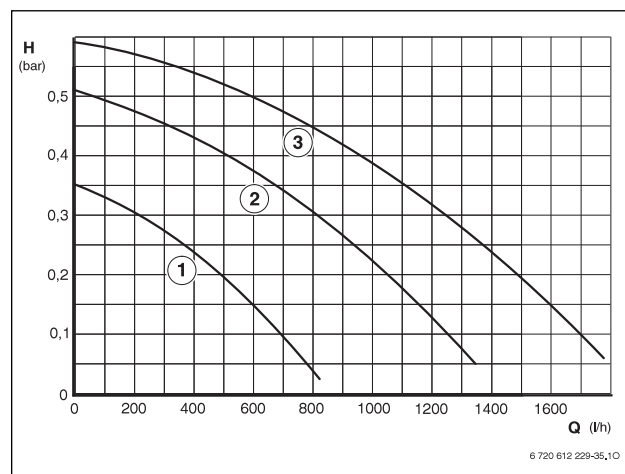
Cirkuliacinio siurblio apskų skaičių galima pakeisti apskų reguliatoriumi, esančiu ant siurblio.

Gamyklinis nustatymas: jungiklio padėtis – 3.



32 pav.: Logamax U052-24/28K katilo siurblio darbo kreivė

- 1** Siurblio darbo kreivė, kai jungiklis ties padėtimi «1»
- 2** Siurblio darbo kreivė, kai jungiklis ties padėtimi «2»
- 3** Siurblio darbo kreivė, kai jungiklis ties padėtimi «3»
- H** Liekamasis padavimo į vamzdyną slėgis
- Q** Cirkuliuojančio vandens kiekis



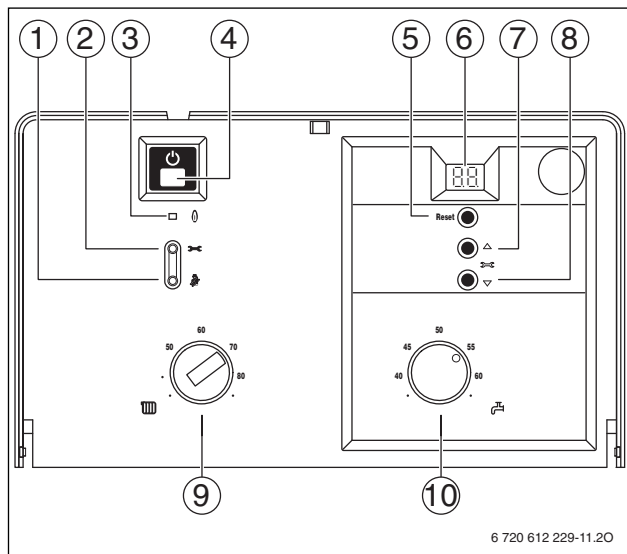
33 pav.: Logamax U052-24/28 katilo siurblio darbo kreivė

- 1** Siurblio darbo kreivė, kai jungiklis ties padėtimi «1»
- 2** Siurblio darbo kreivė, kai jungiklis ties padėtimi «2»
- 3** Siurblio darbo kreivė, kai jungiklis ties padėtimi «3»
- H** Liekamasis padavimo į vamzdyną slėgis
- Q** Cirkuliuojančio vandens kiekis

7.2. UBA H3 modulio nustatymai

7.2.1. UBA H3 valdymo modulio valdymas

Valdymo panelė



34 pav.

- 1 Dūmtraukio patikros mygtukas, techninės priežiūros funkcija «Vertės parodymas ir išsaugojimas»
- 2 Techninės priežiūros mygtukas
- 3 Degiklio veikimo rodmuo
- 4 Pagrindinis jungiklis
- 5 Trikių pašalinimo mygtukas «Reset»
- 6 Ekranas
- 7 Techninės priežiūros funkcija «aukštyn»
- 8 Techninės priežiūros funkcija «žemyn»
- 9 Šildymo sistemos termoreguliatorius
- 10 Karšto vandens termoreguliatorius



Nustatymų pakeitimai įsigalios tik juos išsaugojus.

Techninės priežiūros funkcijos pasirinkimas

Techninės priežiūros funkcijos suskirstytos į du lygmenis: **1-ajam lygmeniui** priklauso techninės priežiūros funkcijos iki 7.F.

2-ajam lygmeniui – nuo 8.A.

Norėdami nustatyti 1-ojo lygmens techninės priežiūros funkcijas:

- Paspauskite mygtuką ir palaikykite apie 5 sekundes (ekranas rodo). Kai mygtukas įsižiiebs, jį atleiskite. Ekranas rodo kodą «skaitmuo.raidė», pvz., 1.A.
- Mygtukais ar nustatykite pageidaujimą techninės priežiūros funkciją.
- Paspauskite mygtuką ir atleiskite. Kai atleisite, mygtukas įsižiiebs, o ekrane pasirodys pasirinktos techninės priežiūros funkcijos vertė.

Techninės priežiūros funkcija	Kodas	Puslapis
Didžiausia šildymo galia	1.A	33
Karšto vandens ruošimo galia	1.b	34
Siurblio perjungimas	1.E	35
Aukšč. tiekiamo šilumnešio temperatūra	2.b	36
Terminė dezinfekcija (Logamax U054-24)	2.d	37
Taktų užblokavimas	3.b	38
Perjungimo pokytis	3.c	39

9-oji lentelė: techninės priežiūros funkcijos

Norėdami nustatyti 2-ojo lygmens techninės priežiūros funkcijas:

- Paspauskite mygtuką ir palaikykite apie 5 sekundes (ekranas rodo).
- Vienu metu nuspauskite ir palaikykite mygtukus ir (ekranas rodo) , kol ekrane pasirodys kodas skaitmuo.raidė, pvz. 8.A.
- Mygtukais ir nustatykite pageidaujimą techninės priežiūros funkciją.
- Paspauskite mygtuką ir atleiskite. Kai atleisite, mygtukas užsižiiebs, o ekrane pasirodys pasirinktos techninės priežiūros funkcijos vertė.

Techninės priežiūros funkcija	Kodas	Puslapis
Karšto vandens poreikio uždelsto fiksavimo funkcija (Logamax U052-24/28K)	9.E	40

10-oji lentelė: 2-ojo lygmens priežiūros funkcijos

Vertės nustatymas

- Mygtukais ir nustatykite pageidaujimą tam tikros techninės priežiūros funkcijos vertę.



Vertės išsaugojimas

- Mygtuką nuspaudę palaikykite ilgiau nei 3 sekundes, kol ekrane pasirodys . Kai atleisite, mygtukas užges ir vertė bus išsaugota. Techninės priežiūros lygmuo veiks toliau.

Išėjimas iš techninės priežiūros funkcijos, neišsaugojant vertės




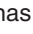


- Jei šviečia mygtukas :
- Norėdami išeiti iš techninės priežiūros funkcijos ir nieko neišsaugoti, spustelėkite mygtuką . Kai atleisite, mygtukas užges. Techninės priežiūros lygmuo veiks toliau. Nustatymų pakeitimai įsigalios tik juos išsaugojus.

Išėjimas iš techninės priežiūros lygmens (neišsaugant nustatytų verčių)

- Norėdami išeiti iš visų techninės priežiūros lygmenų, paspauskite mygtuką  . Kai atleisite, mygtukas  užges, ekrane pasirodys tiekiamo šilumnešio temperatūra.

-arba-


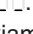


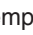



Perėjimas iš antro lygmens į pirmą lygmenį:

- Jei šviečia mygtukas  : norėdami išeiti iš techninės priežiūros funkcijos ir nieko neišsaugoti, spustelėkite mygtuką  . Kai atleisite, mygtukas  užges. Serviso lūmenis paliek aktyvus.
- Vienu metu nuspauskite ir palaikykite 3 s mygtukus  ir  (ekranas rodo ), kol ekrane pasirodys pirmojo lygmens techninės priežiūros funkcija, pvz. 1.A.



Per 15 min nepaspaudus mygtukų, techninės priežiūros lygmuo išsijungs automatiškai.

7. 2. 2. Didžiausios ar mažiausios nominaliosios galios nustatymas

- Paspauskite mygtuką  ir palaikykite apie 5 sekundes, kol ekrane pasirodys  . Mygtukas turi šviesti, o ekrane pakaitomis rodytis tiekiamo šilumnešio temperatūra ir  (**didžiausia nominalioji galia**).
- Mygtuką  paspauskite dar kartą. Mygtukas turi šviesti, o ekrane pakaitomis rodytis tiekiamo šilumnešio temperatūra ir  (**didžiausia nustatyta nominalioji galia**) (žr. techninės priežiūros funkciją 1.A).
- Mygtuką  paspauskite dar kartą. Mygtukas turi šviesti, o ekrane pakaitomis rodytis tiekiamo šilumnešio temperatūra ir  (mažiausia nominalioji galia).
- Mygtuką  paspauskite dar kartą. Kai atleisite, mygtukas užges, ekrane pasirodys tiekiamo šilumnešio temperatūra **įprastu režimu**.



Didžiausia ar mažiausia nominalioji galia veikia ilgiausiai 15 minučių. Tada katilas automatiškai persijungia į įprastą režimą.



Katilo veikimą didžiausia arba mažiausia nominalioji galia kontroliuoja temperatūros jutiklis tiekiamo šilumnešio atvamzdyje. Jei leistina tiekiamo šilumnešio temperatūra

- Atidarydami radiatorių vožtuvus ar atsukdami karšto vandens čiaupą, įsitikinkite, kad šiluma tikrai gaminama.

7. 2. 3. Šildymo galios nustatymas (techninės priežiūros funkcija 1.A)


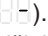
Kai kurios dujų tiekimo įmonės nustato nuo galios priklausanti fiksuotą šildymo kainą.

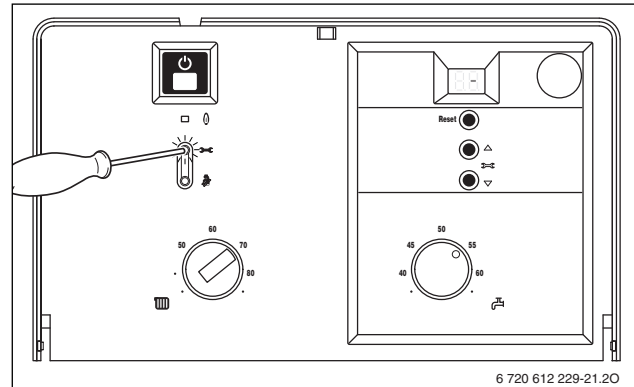
Šildymo galia gali svyruoti nuo mažiausios iki didžiausios nominaliosios šildymo galios, priklausomai nuo šilumos poreikio.








Net jei šildymo galia yra apribota, ruošiant karštą vandenį arba užkraunant tūrinį vandens šildytuvą, katilas veikia didžiausia nominalia galia.

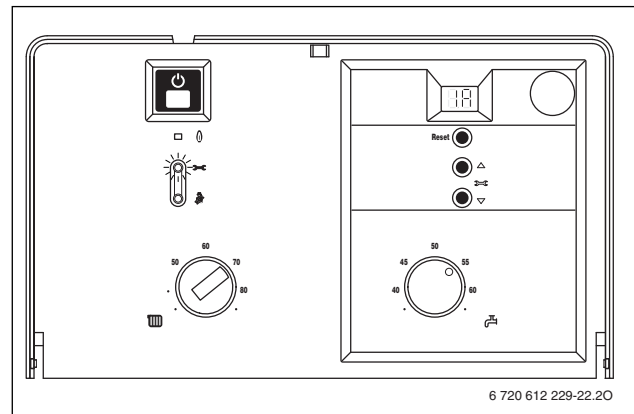
Gamykloje nustatyta didžiausia nominalioji šildymo galia, ekranas rodo **UO (= 100%)**.

- Atsukite įpurškiamų dujų matavimo atvado (3) sandarinantį varžtą (→ 42 psl.) ir prijunkite «U» formos vamzdinį manometrą.
 - Paspauskite mygtuką  ir palaikykite apie 5 sekundes (ekranas rodo ).
- Kai mygtukas įsižiebs, jį atleiskite.


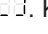




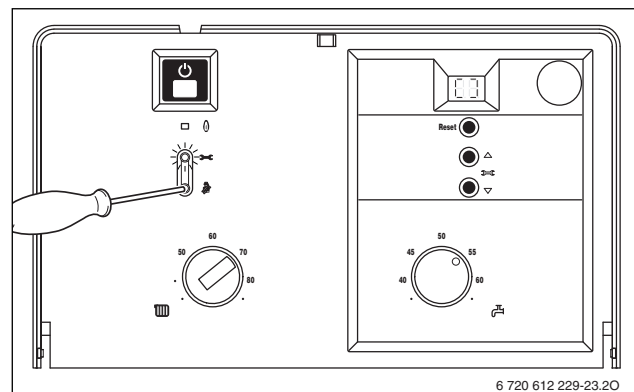
35 pav.

- Mygtukus  ir  spaudinėkite tol, kol ekranas rodytų **1.A**.
- Paspauskite mygtuką  ir atleiskite. Kai atleisite, mygtukas užsidegs, ekrane pasirodys nustatyta šildymo galia.
- Pagal 55 psl. lentelę pasirinkite galią (kW) ir atitinkamą dujų slėgį prieš degiklį.
- Mygtukais  ir  nustatykite pageidaujamą dujų slėgį prieš degiklį.
- Šildymo galią (kW) ir ekrano rodmenis įrašykite techninių nustatymų protokole (→ 56 psl.).



36 pav.

- Mygtuką  nuspaudę palaikykite ilgiau nei 3 sekundes, kol ekrane pasirodys . Kai atleisite, mygtukas užges ir vertė bus išsaugota. Techninės priežiūros lygmuo veiks toliau.
- Norėdami išėiti iš visų techninės priežiūros lygmenų, paspauskite mygtuką . Kai atleisite, mygtukas  užges, o ekrane pasirodys tiekiamo šilumnešio temperatūra.


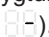


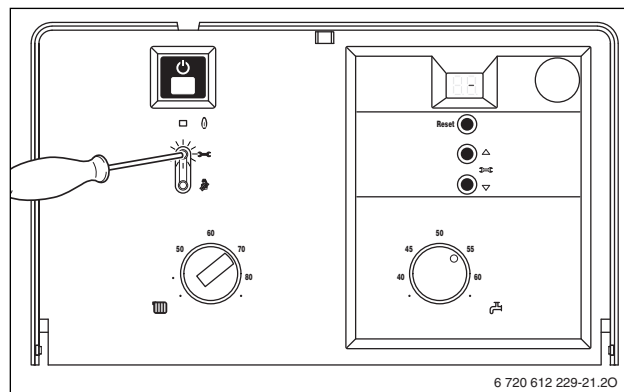
37 pav.

7.2.4. Karšto vandens ruošimo galios nustatymas (techninės priežiūros funkcija 1.b)






Karšto vandens ruošimo galią ir šildytuvo užkrovimo galią galima nustatyti nuo mažiausios iki didžiausios nominaliosios karšto vandens ruošimo galios vertės pagal poreikį (pvz., tūrinio karšto vandens šildytuvo vandens perdavimo pajėgumą).

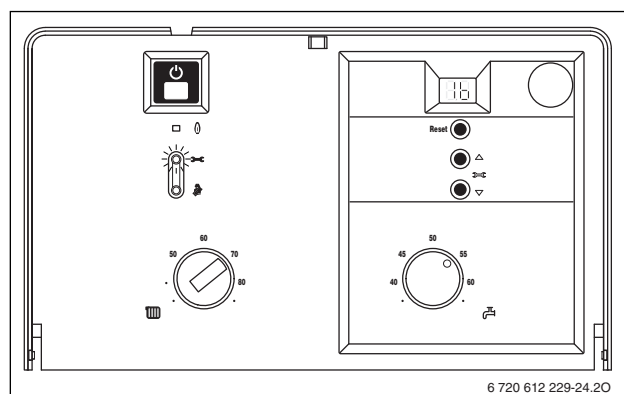
Gamykloje nustatyta didžiausia karšto vandens ruošimo galia ekrane žymima ženklu **U0 (= 100%)**.

- Atsukite įpurškiamų dujų matavimo įvado (3) sandarinantį varžtą (→ 42 psl.) ir prijunkite «U» formos vamzdinį manometrą.
- Paspauskite mygtuką  ir palaikykite apie 5 sekundes (ekranas rodo ). Kai mygtukas užžiebs, jį atleiskite.


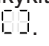



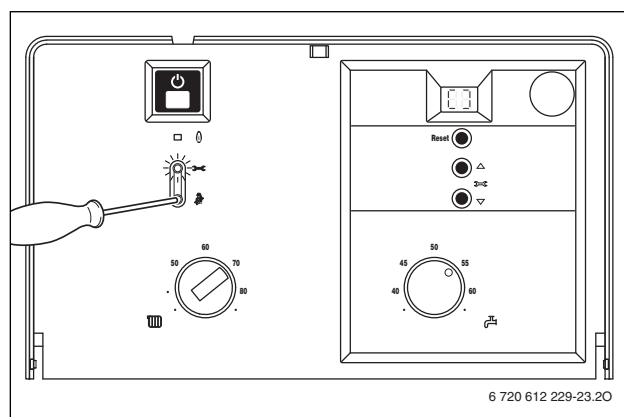
38 pav.

- Mygtuką arba  arba  spaudinėkite tol, kol ekranas rodys **1.b**.
- Paspauskite mygtuką  ir atleiskite. Kai atleisite, mygtukas užsidegs, ekrane pasirodys nustatyta tūrinio vandens šildytuvo užkrovimo galia.
- Pagal 55 psl. lentelę pasirinkite karšto vandens ruošimo galią (kW) ir atitinkamą dujų slėgį prieš degiklį.
- Mygtuku  arba  nustatykite pageidaujimą dujų slėgį.
- Šildymo galią (kW) ir ekrano rodmenis įrašykite techninių nustatymų protokole (→ 56 psl.).



39 pav.

- Nuspauskite mygtuką  ir palaikykite ilgiau nei 3 sekundes, kol ekrane pasirodys . Kai atleisite, mygtukas užges ir vertė bus išsaugota. Techninės priežiūros lygmuo veiks toliau.
- Norėdami išeiti iš visų techninės priežiūros lygmenų, paspauskite mygtuką . Kai atleisite, mygtukas užges, o ekrane pasirodys tiekiamo šilumnešio temperatūra.



40 pav.



7. 2. 5. Siurblio darbo režimo nustatymas šildymui (techninės priežiūros funkcija 1.E)

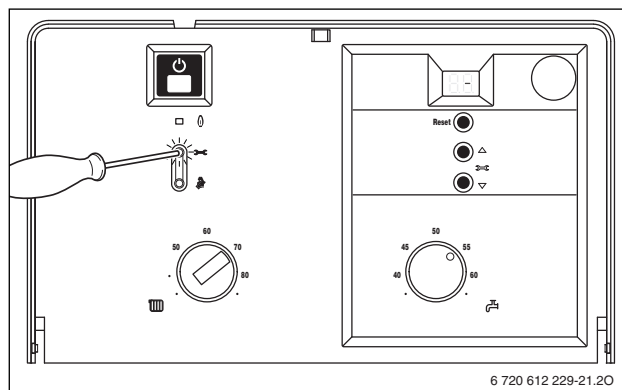


Prijungus nuo lauko temperatūros valdomą reguliatorių, siurblys automatiškai pradeda veikti 3-uoju režimu.






Galima nustatyti šiuos režimus:

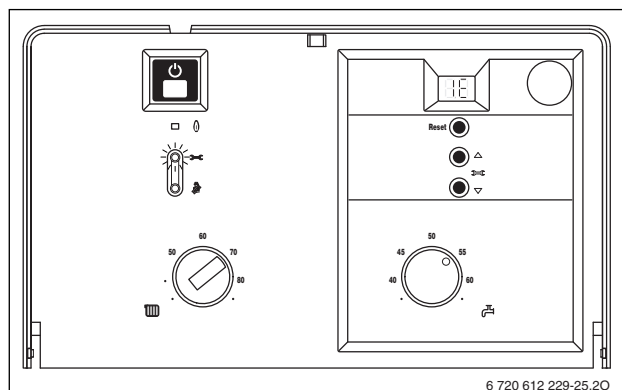
- **1-asis darbo režimas (Vokietijoje uždraustas)** nereguliuojamose šildymo sistemose. Tiekiamo šilumnešio termoreguliatorius atjungia cirkuliacinį siurbį. Atsiradus šilumos poreikiui, siurblys ir degiklis pradeda veikti.
- **2-asis darbo režimas (nustatytas gamykloje)** šildymo sistemose su patalpos temperatūros valdomu reguliatoriumi.
- **3-iasis darbo režimas** šildymo sistemose su lauko temperatūros valdomu reguliatoriumi.

- Paspauskite mygtuką  ir palaikykite apie 5 sekundes (ekranas rodo ).
- Mygtukui įsižiebus, jį atleiskite.






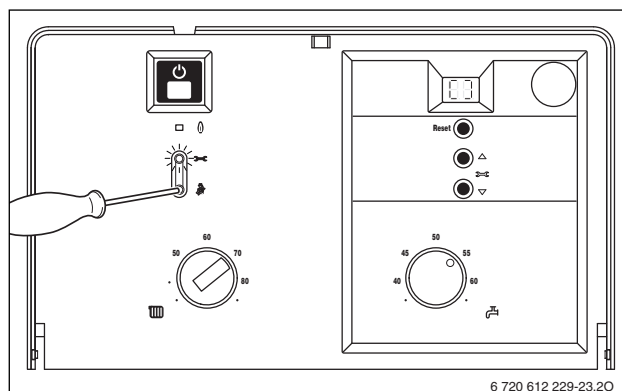
41 pav.

- Mygtukus  ir  spaudinėkite tol, kol ekranas rodytų **1.E**.
- Paspauskite mygtuką  ir atleiskite. Kai atleisite, mygtukas įsižiebs, o ekrane pasirodys nustatytas siurblio darbo režimas.
- Mygtukus  ir  spaudinėkite tol, kol ekranas rodytų pageidaujamą skaitmenį **1**, **2** arba **3**.
- Nustatytą siurblio darbo režimą įrašykite techninių nustatymų protokole (→ 56 psl.).



42 pav.

- Mygtuką  nuspaudę laikykite ilgiau nei 3 sekundes, kol ekrane pasirodys . Kai atleisite, mygtukas užges. Nustatyta vertė išsaugota. Techninės priežiūros lygmuo veiks toliau.
- Norėdami išeiti iš visų techninės priežiūros lygmenų, paspauskite mygtuką . Kai atleisite, mygtukas užges, ekrane pasirodys tiekiamo šilumnešio temperatūra.




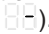
43 pav.

7. Individualūs nustatymai

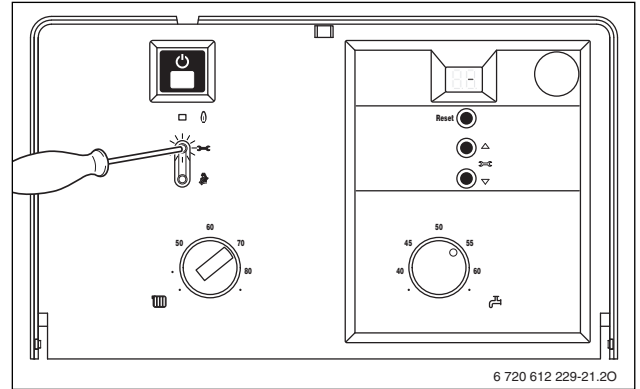
7.2.6. Aukščiausios tiekiamo šilumnešio temperatūros nustatymas (techninės priežiūros funkcija 2.b)

Aukščiausią tiekiamo šilumnešio temperatūrą galima nustatyti nuo 45 °C iki 88 °C (Logamax U052-24/28) arba iki 82 °C (Logamax U052-24/28K).






Gamykloje nustatyti 88 arba 82 °C.

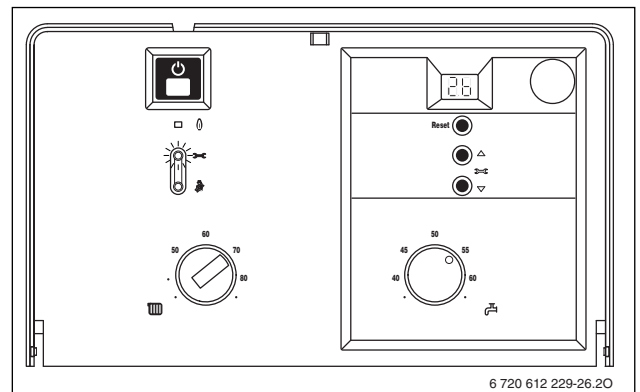
- Paspauskite mygtuką  ir palaikykite apie 5 sekundes (ekranas rodo ).

Kai mygtukas įsižiebs, jį atleiskite.


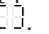



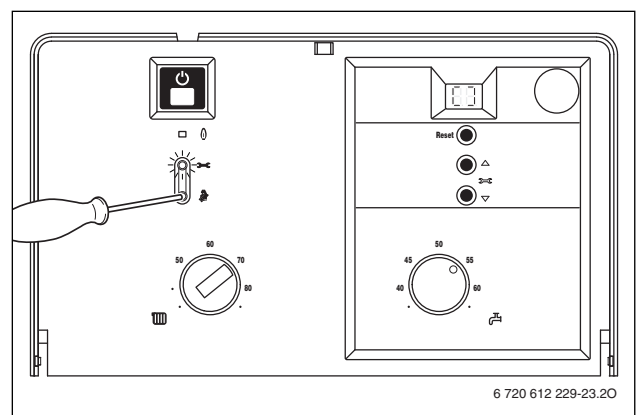
44 pav.

- Mygtukus  ir  spaudinėkite tol, kol ekranas rodys **2.b**.
- Paspauskite mygtuką  ir atleiskite. Kai atleisite, mygtukas užsidegs, o ekrane pasirodys nustatyta tiekiamo šilumnešio temperatūra.
- Mygtukus  ir  spaudinėkite tol, kol ekranas rodytų pageidaujamą aukščiausią tiekiamo šilumnešio temperatūrą **45**, **88** arba **82**.
- Nustatytą aukščiausią šilumnešio temperatūrą įrašykite techninių nustatymų protokole (→ 56 psl.).



45 pav.

- Mygtuką  nuspaudę palaikykite ilgiau nei 3 sekundes, kol ekrane pasirodys .
- Kai atleisite, mygtukas užges ir vertė bus išsaugota. Techninės priežiūros lygmuo veiks toliau.
- Norėdami išeiti iš visų techninės priežiūros lygmenų, paspauskite mygtuką .
- Kai atleisite, mygtukas užges, o ekrane pasirodys tiekiamo šilumnešio temperatūra



46 pav.

7. 2. 7. Terminė dezinfekcija (techninės priežiūros funkcija 2.d) (Logamax U052-24/28)


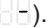
Per terminę dezinfekciją tūriniam vandens šildytuve sunaikinamos bakterijos, visų pirma, vadinamosios legionelės. Tam kartą per savaitę tūriniam šildytuve esantis vanduo maždaug 35 minutėms sušildomas iki 70 °C.

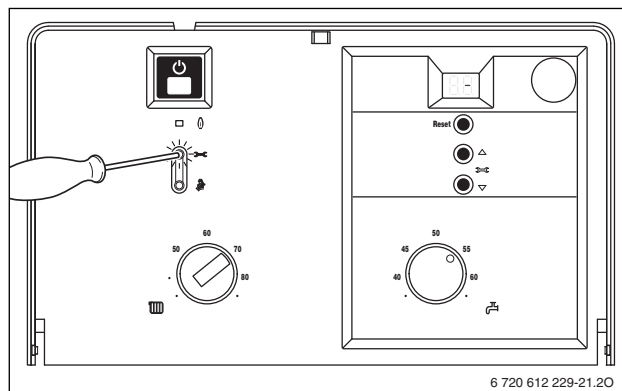


Dėmesio: gali kilti pavojus apsiplikyti vandeniu!







- Po terminės dezinfekcijos tūriniam vandens šildytuve esantis vanduo iš lėto atvėsta iki nustatytos karšto vandens temperatūros. Todėl kurį laiką karšto vandens temperatūra gali būti aukštesnė už nustatytą temperatūrą.

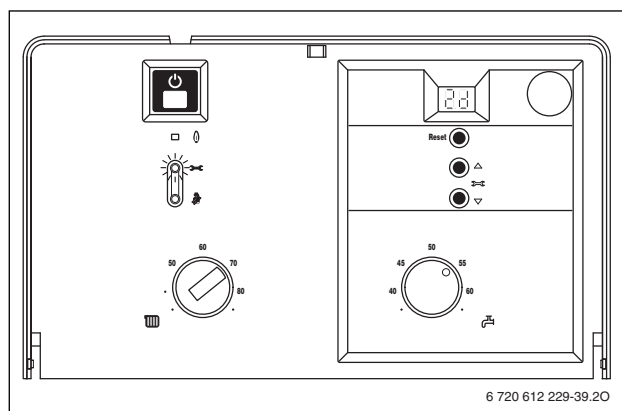
Gamykloje nustatyta, kad terminė dezinfekcija veiktų (skaitmuo 1).

- Paspauskite mygtuką  ir palaikykite apie 5 sekundes (ekranas rodo ).
- Kai mygtukas įsižiebs, jį atleiskite.

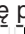
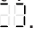


47 pav.



- Mygtukus  ir  spaudinėkite tol, kol ekranas rodytų **2.b**.
- Paspauskite  mygtuką ir atleiskite. Kai atleisite, mygtukas  ims šviesti, o ekrane pasirodys nustatyta vertė.
- Mygtukus  ir  spaudinėkite tol, kol ekranas rodytų pageidaujamą skaitmenį **1** (įjungta) arba **0** (išjungta).
- Terminę dezinfekcijos nustatymą įrašykite techninių nustatymų protokole (→ 56 psl.).



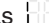
48 pav.

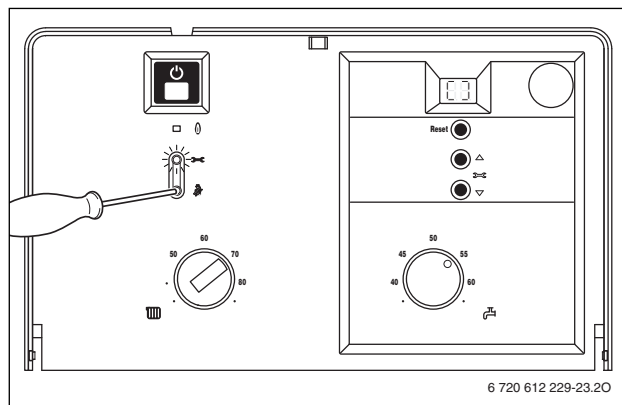
- Mygtuką  nuspaudę palaikykite ilgiau nei 3 sekundes, kol ekrane pasirodys .
- Kai atleisite, mygtukas užges ir vertė bus išsaugota.

Techninės priežiūros lygmuo veiks toliau.

- Norėdami išeiti iš visų techninės priežiūros lygmenų, paspauskite mygtuką .
- Kai atleisite, mygtukas  užges, ekrane pasirodys tiekiamo šilumnešio temperatūra.



Kai vyksta terminė dezinfekcija, ekrane rodomas ženklas  pakaitomis su tiekiamo šilumnešio temperatūra.



49 pav.

7. Individualūs nustatymai

7. 2. 8. Taktų blokavimo trukmės nustatymas (techninės priežiūros funkcija 3.b)

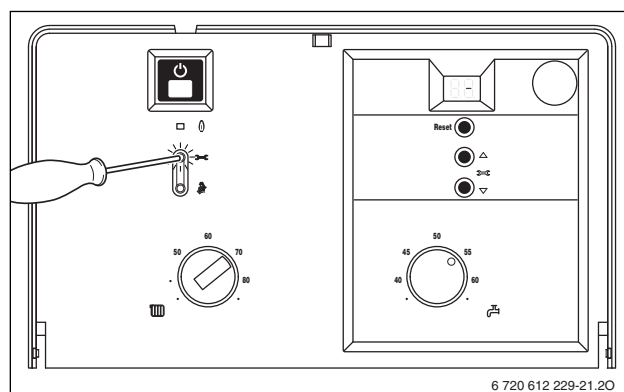


Prijungus lauko temperatūros valdomą reguliatorių, daryti nustatymų įrenginyje nereikia. Optimalią taktų blokavimo trukmę nustato reguliatorius.

Galima nustatyti nuo 0 iki 15 minučių taktų blokavimo trukmę (**gamyklinis nustatymas** – 3 min.). Nustačius 0 min., blokavimas išjungiamas.

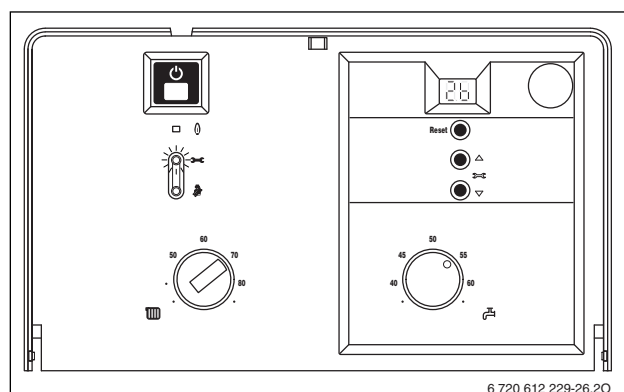
Trumpiausia blokavimo trukmė, kurią galima nustatyti, yra 1 minutė (patartina vienvamzdėse ir oro šildymo sistemose).

- Paspauskite mygtuką ir palaikykite apie 5 sekundes (ekranas rodo). Kai mygtukas užsižiebs, jį atleiskite.



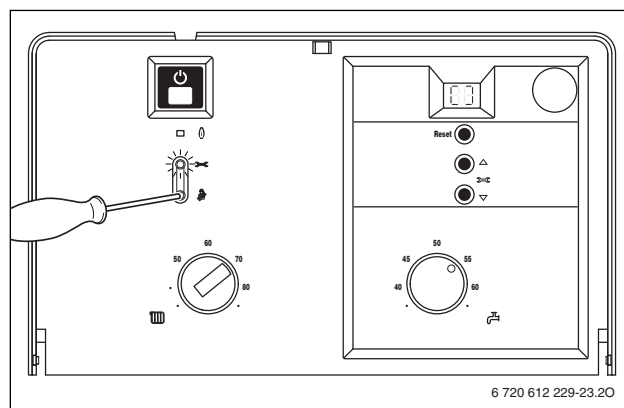
50 pav.

- Mygtukus ir spaudinėkite tol, kol ekranas rodytų **3.b**.
- Paspauskite mygtuką ir atleiskite. Kai atleisite, įsižiebs mygtukas , o ekrane pasirodys nustatyta taktų blokavimo trukmė.
- Mygtukus ir spaudinėkite tol, kol ekranas rodytų pageidaujamą taktų blokavimo trukmę nuo **0** iki **15** min.
- Nustatytą taktų blokavimo trukmę įrašykite techninių nustatymų protokole (→ 56 psl.).



51 pav.

- Mygtuką nuspaudę palaikykite ilgiau nei 3 sekundes, kol ekrane pasirodys . Kai atleisite, mygtukas užges ir vertė bus išsaugota. Techninės priežiūros lygmuo veiks toliau.
- Norėdami išeiti iš visų techninės priežiūros lygmenų, paspauskite mygtuką . Kai atleisite, mygtukas užges, ekrane pasirodys tiekiamo šilumnešio temperatūra.



52 pav.

7. 2. 9. Histerezės nustatymas (techninės priežiūros funkcija 3.C)



Prijungus lauko temperatūros valdomą reguliatorių, histerezę nustato reguliatorius. Atlikti mechaninio nustatymo įrenginyje nereikia.

Histerezė yra leistinas tiekiamo šilumnešio temperatūros nukrypimas nuo nustatytos vertės. Ją galima nustatyti kas 1 K. Galima nustatyti nuo 0 iki 30 K histerezę (**gamyklinis nustatymas** – 10 K). Žemiausia tiekiamo šilumnešio temperatūra yra 45 °C.

- Paspauskite mygtuką ir palaikykite apie 5 sekundes (ekranas rodo). Kai mygtukas įsžižiebs, jį atleiskite.

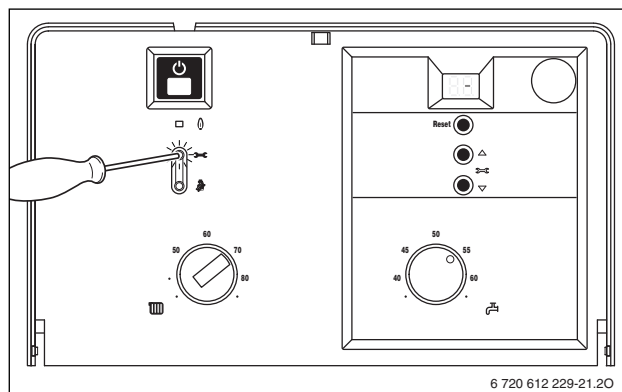
- Mygtukus ir spaudinėkite tol, kol ekranas rodytų **3.C**.

- Paspauskite mygtuką ir atleiskite. Kai atleisite, mygtukas ims šviesti, o ekrane pasirodys nustatyta histerezė.

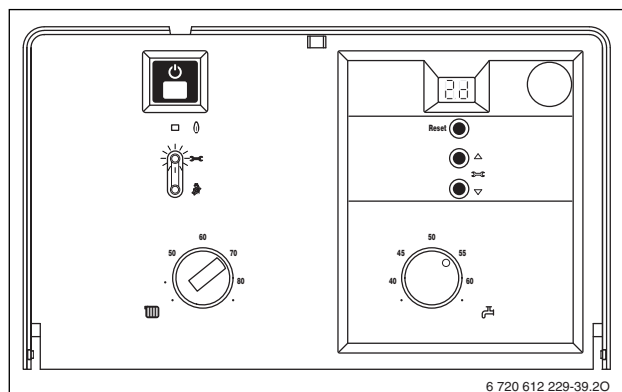
- Mygtukus ir spaudinėkite tol, kol ekranas rodytų pageidaujamą histerezę nuo **0** iki **30** K.
- Nustatytą histerezę įrašykite techninių nustatymų protokole (→ 56 psl.).

- Mygtuką nuspaudę palaikykite ilgiau nei 3 sekundes, kol ekrane pasirodys . Kai atleisite, mygtukas užges ir vertė bus išsaugota. Techninės priežiūros lygmuo veiks toliau.

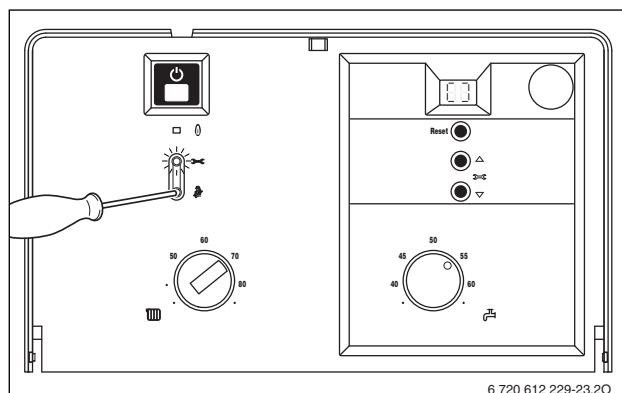
- Norėdami išeiti iš visų techninės priežiūros lygmenų, paspauskite mygtuką . Kai atleisite, mygtukas užges, ekrane pasirodys tiekiamo šilumnešio temperatūra.



53 pav.



54 pav.


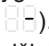





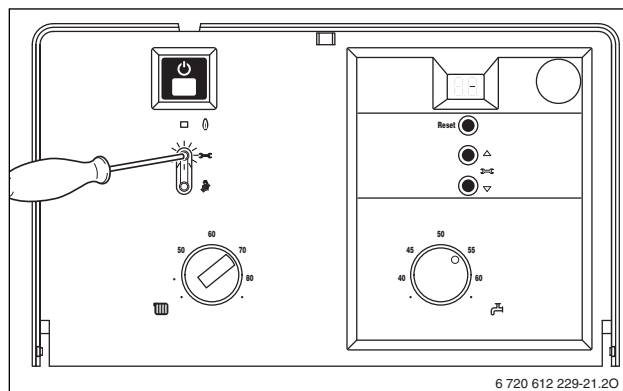
55 pav.

7.2.10. Karšto vandens poreikio uždelstas fiksavimas (techninės priežiūros funkcija 9.E) (Logamax U052-24/28K)

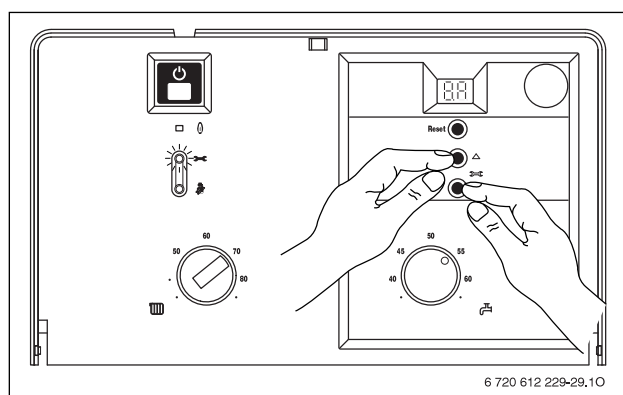
Stagiai pasikeitus tiekiamo vandens slėgiui, pratekančio vandens srauto skaitiklis gali įspėti apie karšto vandens trūkumą. Todėl trumpam įsijungs degiklis, nors vanduo ir nebus naudojamas. Uždelsto fiksavimo funkcija gali trukti nuo 0,5 iki 3 sekundžių.

Vaizduojama vertė (nuo 2 iki 12) rodo uždelstą fiksavimą kas 0,25 sekundės (**gamyklinis nustatymas** – 1 s, skaitmuo – 4).






- Paspauskite mygtuką  ir palaikykite apie 5 sekundes (ekranas rodo ).
Kai mygtukas įsižiebs, jį atleiskite.
- Vienu metu nuspauskite ir palaikykite 3 sekundes mygtukus  ir  (ekranas rodo ) , kol ekrane pasirodys skaitmuo, pvz., 8.A.

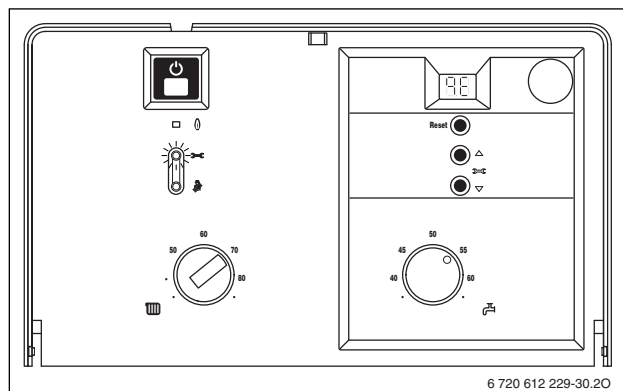


56 pav.


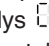



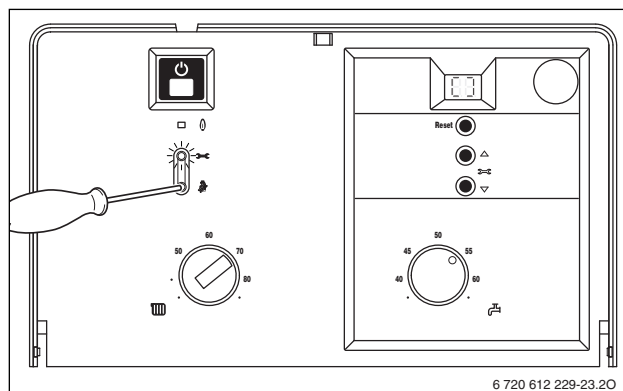
57 pav.

- Mygtukus  ir  spaudinėkite tol, kol ekranas rodytų **9.E**.
- Paspauskite mygtuką  ir atleiskite.
Kai atleisite, mygtukas įsižiebs, ekrane pasirodys nustatyta uždelsto fiksavimo vertė.
- Mygtukus  ir  spaudinėkite tol, kol ekranas rodytų pageidaujamą delsimo trukmę nuo **2** (0,5 s) iki **12** (3,0 s).
- Nustatytą delsimo trukmę įrašykite techninių nustatymų protokole (→ 56 psl.).



58 pav.

- Mygtuką  nuspaudę laikykite ilgiau nei 3 sekundes, kol ekrane pasirodys .
Kai atleisite, mygtukas įsižiebs ir vertė bus išsaugota.
Techninės priežiūros lygmuo veiks toliau.
- Norėdami išeiti iš visų techninės priežiūros lygmenų, paspauskite mygtuką .
Kai atleisite, mygtukas įsižiebs, ekrane pasirodys tiekiamo šilumnešio temperatūra.

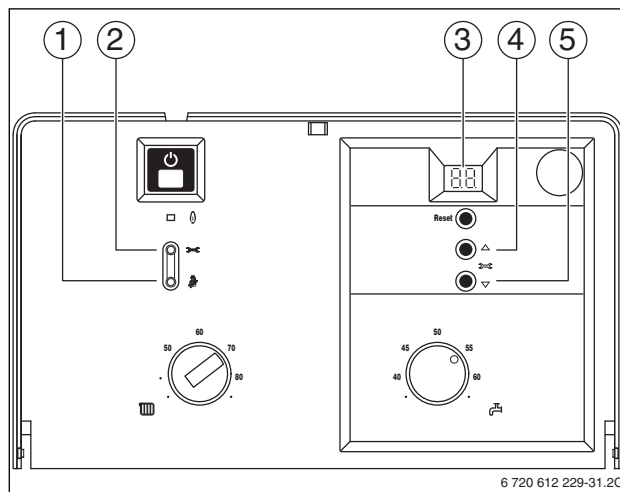


59 pav.

7. 2. 11. UBA H3 nustatytų verčių perskaitymas

Remonto atveju tai gerokai palengvina nustatymą.

- Raskite nustatytas vertes (→ 11-ąją lentelę) ir įrašykite techninių nustatymų protokole (→ 56 psl.).



60 pav.

Techninės priežiūros funkcija		Kaip pamatyti nustatytą vertę?	
Didžiausia šildymo galia	1.A	Spauskite mygtuką (2), kol jis įsižiebs.	Spauskite mygtuką (4) arba (5), kol ekrane (3) pasirodys 1.A . Paspauskite mygtuką (1). Įveskite vertę.
Karšto vandens ruošimo galia	1.b		Spauskite mygtuką (4) arba (5), kol ekrane (3) pasirodys 1.b . Paspauskite mygtuką (1). Įrašykite vertę.
Siurblio darbo režimas	1.E		Spauskite mygtuką (4) arba (5), kol ekrane (3) pasirodys 1.E . Paspauskite mygtuką (1). Įrašykite vertę.
Aukšč. tiekiamo šilumnešio temperatūra	2.b		Spauskite mygtuką (4) arba (5), kol ekrane (3) pasirodys 2.b . Paspauskite mygtuką (1). Įrašykite vertę.
Terminė dezinfekcija (Logamax U052-24/28)	2.d		Spauskite mygtuką (4) arba (5), kol ekrane (3) pasirodys 2.d . Paspauskite mygtuką (1). Įrašykite vertę.
Taktų užblokavimo trukmė	3.b		Spauskite mygtuką (4) arba (5), kol ekrane (3) pasirodys 3.b . Paspauskite mygtuką (1). Įrašykite vertę.
Histerežė	3.C		Spauskite mygtuką (4) arba (5), kol ekrane (3) pasirodys 3.C . Paspauskite mygtuką (1). Įrašykite vertę.
Karšto vandens poreikio uždelsto fiksavimo funkcija (Logamax U052-24/28K)	9.E	Spauskite mygtuką (2), kol jis įsižiebs. Vienu metu paspauskite mygtukus (4) ir (5), kol ekrane (3) vėl pasirodys skaitmuo.raidė .	Spauskite mygtuką (4) arba (5), kol ekrane (3) pasirodys 9.E . Paspauskite mygtuką (1). Įrašykite vertę.

Paspauskite mygtuką (2).

11-oji lentelė

8. Pritaikymas konkrečiai dujų rūšiai

Gamtines dujas naudojantys įrenginiai gamykloje nustatyti EE-H dujoms.

Gamyklinis suregulavimas yra užplombuotas. Pagal techninius reikalavimus, nominalios šildymo apkrovos ir minimalios šildymo apkrovos nustatymas nebūtinai.

Gamtinės dujos H (23)

- Įrenginiai, naudojantys **2E (2H) rūšies dujas**, gamykloje nustatyti pagal energetinę 15 kWh/m³ vertę ir 20 mbar prijungimo atvamzdžio slėgį bei užplombuoti.

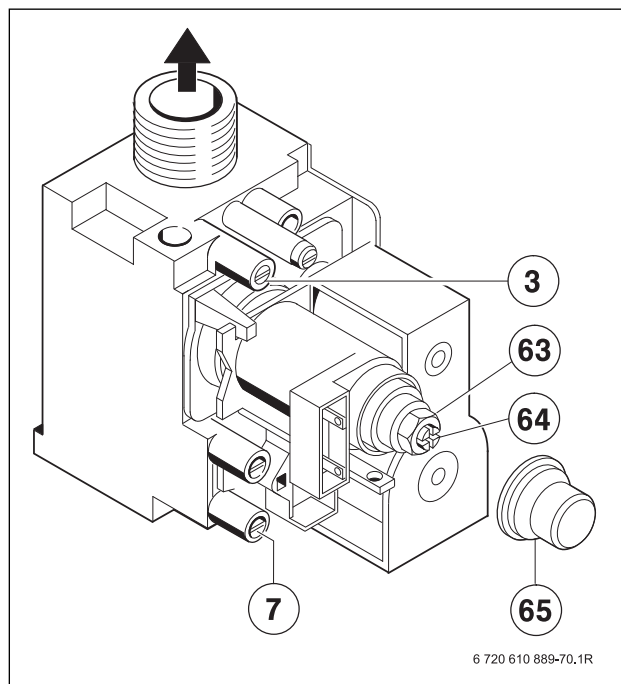
Dujų rūšies keitimo rinkiniai

Jei įrenginį planuojate eksploatuoti su kitomis nei katilo duomenų lentelėje nurodytomis dujomis, turite naudoti dujų keitimo rinkinį.

Katilas	Keičiama iš...	Užs. Nr.
U052-24K U052-24	23 į 31	19928 711
U052-24K U052-24K	31 į 23	19928 691
U052-28K U052-28	23 į 31	19928 718
U052-28K U052-28	31 į 23	19928 716

12-oji lentelė

- Dujų rūšies keitimo rinkinį įmontuokite pagal pridėtą montavimo instrukciją.
- Kaskart pakeitę dujų rūšį, dujas nustatykite įrenginyje.



61 pav.

- 3** Degiklio dujų slėgio matavimo antgalis
- 7** Paduodamo dujų slėgio matavimo antgalis
- 63** Didžiausio dujų slėgio į degiklį nustatymo varžtas
- 64** Mažiausio dujų slėgio į degiklį nustatymo varžtas
- 65** Dangtelis

8. 1. Dujų rūšies (gamtinių ir suskystintųjų) nustatymas

Nominaliąją šildymo galią galima nustatyti reguliuojant dujų prieš degiklį slėgį arba pagal naudojamą dujų kiekį.






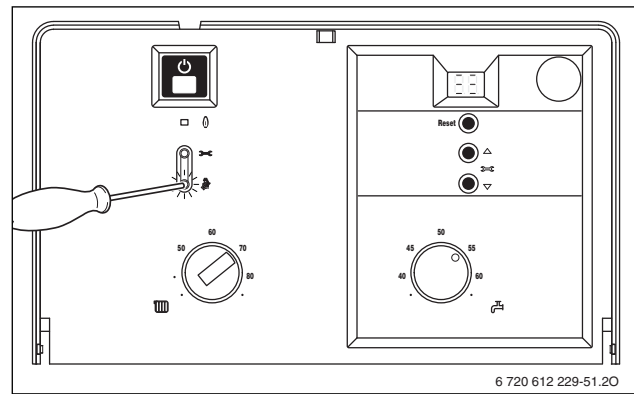
Keisdami dujų nustatymus, naudokite nemagnetinį 5 mm pločio atsuktuvą.

- Pirmiausiai nustatymą atlikite esant didžiausiai šildymo galiai, tada – mažiausiai.
- Atidarydami radiatorių vožtuvus ar atsukdami karšto vandens čiaupą, patikrinkite, ar šiluma tikrai gaminama.

8. 1. 1. Nustatymas pagal dujų slėgį prieš degiklį


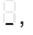
Dujų slėgis esant didžiausiai šildymo galiai

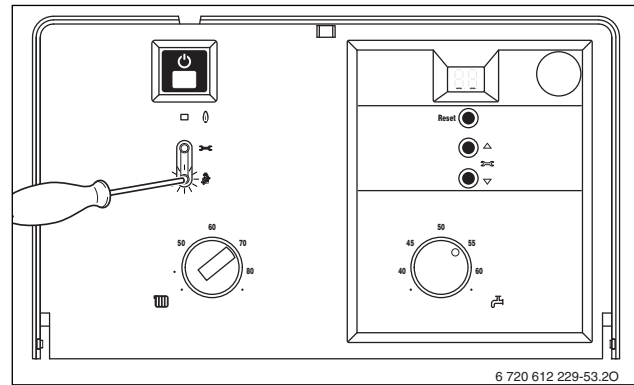
- Paspauskite mygtuką  ir palaikykite apie 5 sekundes (ekranas rodo ).
- Mygtukas turi šviesti, o ekrane pakaitomis rodytis tiekiamo šilumnešio temperatūra ir didžiausios nominaliosios galios ženklas .
- Atsukite įpurškiamų dujų matavimo įvado (3) sandarinantį varžtą ir prijunkite «U» formos vamzdinį manometrą.
- Nuimkite dangtelį (65).
- Nustatykite 55 psl. lentelėje nurodytą dujų slėgį kaip aukščiausią („max“). Didžiausio dujų slėgio nustatymo varžtu (63) nustatykite dujų slėgį. Sukant į dešinę – dujų slėgis didėja, į kairę – mažėja.



62 pav.




Dujų slėgis esant mažiausiai šildymo galiai

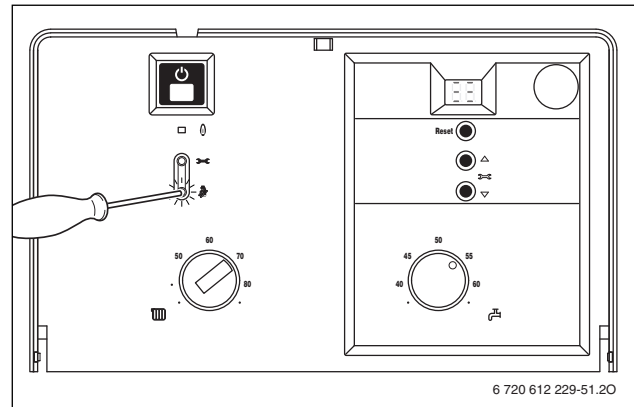
- Du kartus trumpai spustelėkite mygtuką .
- Mygtukas turi šviesti, o ekrane pakaitomis rodytis tiekiamo šilumnešio temperatūra ir ženklas , reiškiantis mažiausią nominaliąją galią.
- Nustatykite 55 psl. lentelėje nurodytą mažiausią dujų slėgį («min»). Dujų slėgio nustatymo varžtu (64) nustatykite dujų slėgį.
- Nustatytas žemiausią ir aukščiausią slėgio vertes patikrinkite ir, jei reikia, pataisykite.



63 pav.

Įpurškiamų dujų slėgio tikrinimas

- Įrenginį išjunkite, užsukite dujų čiaupą, išimkite «U» formos manometrą ir užsukite sandarinimo varžtą.
- Atsukite degiklio dujų matavimo antgalio (7) sandarinantį varžtą ir prijunkite slėgio matavimo prietaisą.
- Atsukite dujų čiaupą ir įjunkite įrenginį.
- Paspauskite mygtuką  ir palaikykite apie 5 s, kol ekrane atsiras .
- Mygtukas turi šviesti, o ekrane pakaitomis rodytis tiekiamo šilumnešio temperatūra ir ženklas , rodantis didžiausią nominaliąją galią.
- Patikrinkite, ar prijungimo atvade yra reikalingas slėgis:
 - Naudojant gamtines dujas – nuo 18 iki 24 mbar;
 - Naudojant suskystintąsias dujas – nuo 42,5 iki 57,5 mbar (galioja Čekijoje, 50 mbar modelis).
 - Naudojant suskystintąsias dujas – nuo 20 iki 35 mbar Turkijoje, Čekijoje, Belgijoje.
 - Naudojant suskystintąsias dujas – nuo 25 iki 45 mbar Italijoje.




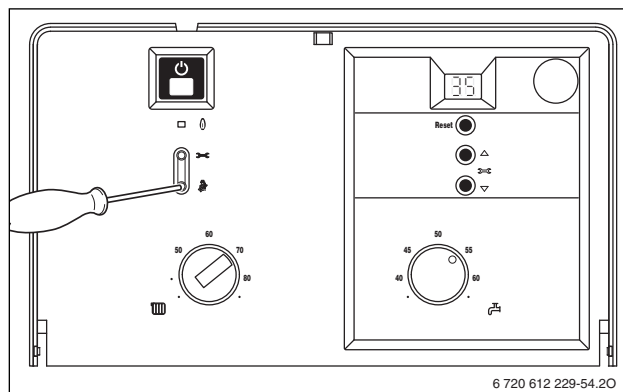
64 pav.



Jei slėgis mažesnis arba didesnis už šias vertes, katilo jungti negalima. Reikia nustatyti priežastį ir ištaisyti trūkumą. Jei nepavyksta, užblokuokite dujų tiekimą į įrenginį ir praneškite dujų tiekimo įmonei.

Įprasto darbo režimo nustatymas:

- 3 kartus trumpai spustelėkite mygtuką  .
Kai atleisite, mygtukas užges, ekrane pasirodys tiekiamo šilumnešio temperatūra = **įprastas režimas**.
- Įrenginį išjunkite, užsukite dujų čiaupą, išimkite slėgio matavimo prietaisą ir užveržkite sandarinamąjį varžtą.
- Uždėkite dangtelį ir užplombuokite.





65 pav.

8. 1. 2. Nustatymas pagal dujų kiekį




Ypač didelio poreikio metu naudojant suskystintųjų dujų ir oro mišinius, nustatymus tikrinkite remdamiesi nustatymu pagal dujų slėgį prieš degiklį.

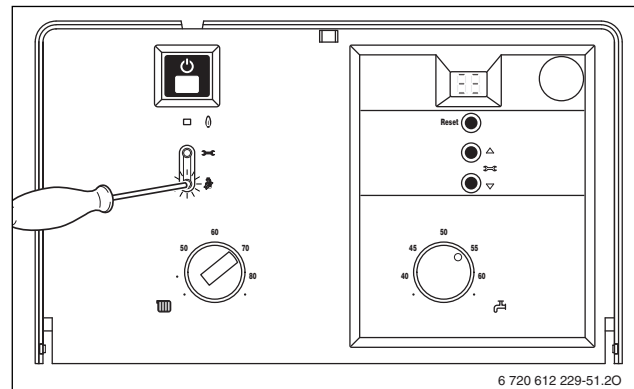
- Iš dujų tiekimo įmonės sužinokite energetinę vertę (Wo) ir degimo šilumą (Hs) arba darbinę šildymo vertę (HIB).



ieš atliekant tolesnius nustatymus, katilas turi būti darbinės temperatūros, veikti mažiausiai 5 min.  



Paduodamų dujų kiekis esant didžiausiai šildymo galiai

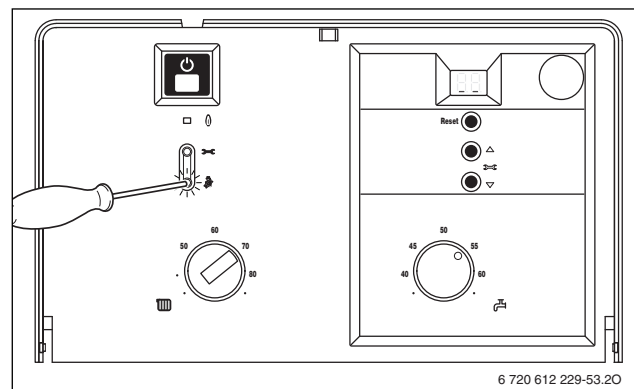
- Paspauskite mygtuką  ir palaikykite apie 5 sekundes, kol ekrane atsiras .
- Mygtukas turi šviesti, o ekrane pakaitomis rodytis tiekiamo šilumnešio temperatūra ir ženklas , **rodantis didžiausią nominaliąją galią.**
- Nuimkite dangtelį (65).
- Nustatykite 55 psl. lentelėje nurodytą didžiausią dujų į degiklį kiekį («max»). Pratekančių dujų kiekį nustatykite nustatymų varžtu (63) pagal dujų skaitiklį. Sukant į dešinę – dujų paduodama daugiau, į kairę – mažiau.



66 pav.



Paduodamų dujų kiekis esant mažiausiai šildymo galiai

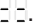
- Du kartus trumpai spustelėkite mygtuką .
- Mygtukas turi šviesti, o ekrane pakaitomis rodytis tiekiamo šilumnešio temperatūra ir ženklas , reiškiantis **mažiausią nominaliąją galią.**
- Nustatykite 55 psl. lentelėje nurodytą mažiausią dujų į degiklį kiekį («min»). Pratekančių dujų kiekį nustatykite nustatymų varžtu (64) pagal dujų skaitiklį.
- Nustatytas žemiausią ir aukščiausią slėgio vertes patikrinkite ir, jei reikia, pataisykite.
- Patikrinkite tiekiamų dujų kiekį (→ 43 psl.).
- Nustatykite normalų veikimo režimą (→ 44 psl.).



67 pav.


9. Išmetamųjų dujų matavimas

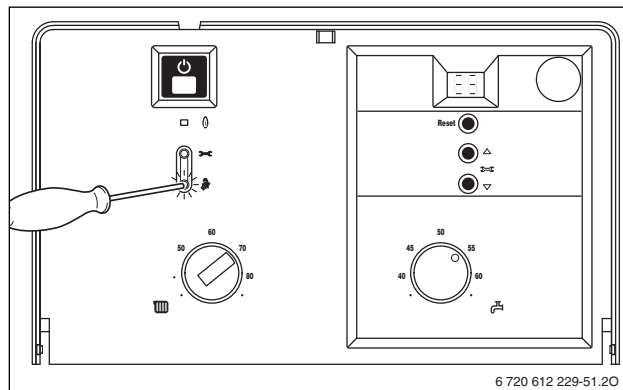
- Paspauskite mygtuką  ir laikykite apie 5 sekundes, kol ekrane pasirodys .

Mygtukas turi šviesti, o ekrane pakaitomis rodytis tiekiamo šilumnešio temperatūra ir **didžiausios nominaliosios galios** ženklas .

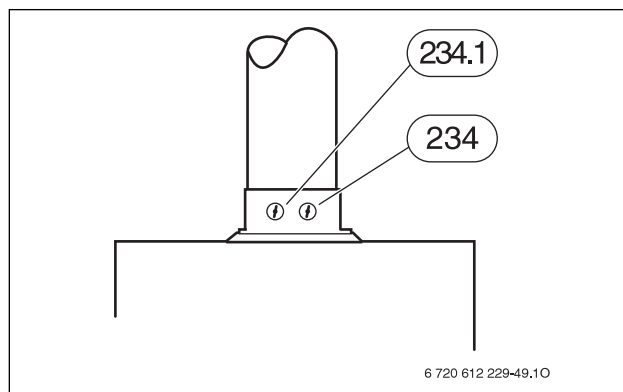


Didžiausia ar mažiausia nominalioji galia veikia ilgiausiai 15 minučių. Tada katilas automatiškai persijungia į įprastą režimą.

- Jog įsitikintumėte, kad gaminama šiluma, atidarykite radiatorių vožtuvus ar atsukite karšto vandens čiaupą.
 - Iš išmetamųjų dujų matavimo antgalio išimkite uždarantį varžtą (jei tinkamo matavimo antgalio nėra, įrenkite jį pagal galiojančius reikalavimus).
 - Apie 55–60 mm į antgalio vidų įkiškite jutimo zondą ir užsandarinkite matuojamą vietą.
 - Pamatuokite CO un CO₂ kiekį ir išmetamųjų dujų temperatūrą.
 - Uždarykite matavimo antgalį.
 - Išimkite degimui tiekiamo oro vamzdžio uždarymo kaištį (234/1).
 - Apie 30–40 mm į antgalį įkiškite jutimo zondą ir užsandarinkite matuojamą vietą.
 - Pamatuokite degimui tiekiamo oro temperatūrą.
 - Uždarykite matavimo antgalį.
- Jei išmetamųjų dujų vertės nepasiekia reikalaujamų, išvalykite degiklį ir šilumnešio sistemą, patikrinkite droselinę tarpinę ir išmetamųjų dujų vamzdžius.
- 3 kartus trumpai spustelėkite mygtuką  . Kai atleisite, mygtukas užges, ekrane pasirodys tiekiamo šilumnešio temperatūra = **įprastas režimas**.



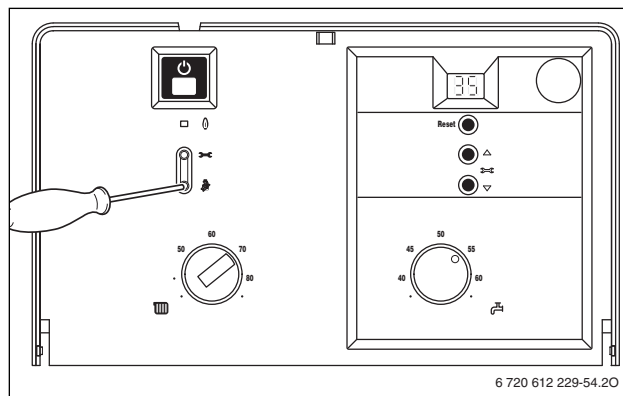
68 pav.



69 pav.

234 Išmetamųjų dujų matavimo antgalis

234/1 Degimui tiekiamo oro matavimo antgalis



70 pav.

10. Aplinkos apsauga

Aplinkos apsauga yra vienas iš įmonės «Buderus» principų. Produkcijos kokybė, ekonomiškumas ir ekologija mums yra vienodai svarbūs siekiai. Mes griežtai laikomės aplinkos apsaugos reikalavimų. Siekdami tausoti aplinką ir atsižvelgdami į ekonomiškumą, mes naudojame geriausią techniką ir medžiagas.

Pakuotė

Rinkdamiesi pakuotę, mes atsižvelgiame į atskirose šalyse skirtingas perdirbimo sistemas, tuo užtikrindami optimalų jos perdirbimą.

Visos pakuotėje panaudotos medžiagos yra nekenksmingos aplinkai ir perdirbamos.

Sena įranga

Senuose įrenginiuose yra vertingų medžiagų, kurias galima perdirbti.

Atskiras medžiagų rūšis atskirti nesunku, o plastmasė yra pažymėta. Todėl galima surūšiuoti skirtingų rūšių medžiagas ir jas atiduoti perdirbti.

11. Techninė patikra ir priežiūra

Rekomenduojame, kad įrenginį kartą per metus patikrintų specializuota techninės priežiūros įmonė (žr. techninės patikros ir priežiūros sutartį).



Pavojus: galite patirti elektros smūgį!

- Prieš pradėdami darbus su elektros įranga, visada atjunkite įtampą (saugikliu ar pagrindiniu elektros jungikliu).



Pavojus: gali įvykti sproginimas!

- Prieš dirbdami prie katilo dalių, kuriomis teka dujos, užsukite dujų čiaupą.

Svarbūs techninės patikros ir priežiūros nurodymai

Visus saugumo, reguliavimo ir valdymo įtaisus kontroliuoja UBA H3. Sugedus kuriai nors konstrukcijos detalei, gedimas parodomas ekrane.



Bendrąją gedimų charakteristiką rasite 54-ame psl.

- Jums reikės šių matavimo prietaisų:
 - elektroninio išmetamųjų dujų matavimo prietaiso CO₂, CO kiekiui ir dujų temperatūrai išmatuoti;
 - slėgio matavimo prietaiso nuo 0–60 mbar (reaguoja į mažiausiai 0,1 mbar).
- Specialių įrankių nereikia.
- Galima naudoti šiuos tepalus:
 - detalėms, kurios liečiasi su vandeniu: Unisilikon L 641
 - varžtų jungtims: HFt 1 v 5.
- Naudokite 19928 573 šilumai pralaidžią pastą.
- Naudokite tik originalias atsargines detales.
- Atsargines detales užsisakykite pagal atsarginių detalių sąrašą.
- Išimtas tarpines ir guminius žiedus pakeiskite naujais.



Katilo vidinių detalių valymui naudokite tik nemetalinį šepetį!

Po techninės patikros ir priežiūros

- Patikrinkite, ar visi varžtai gerai užveržti, ir ar visos jungtys su jų tarpinėmis ir guminiais žiedais sujungtos tvarkingai.
- Įjunkite įrenginį (→ 6 skyrių).

11. 1. Techninės patikros ir priežiūros darbų sąrašas (techninės patikros ir priežiūros protokolai)

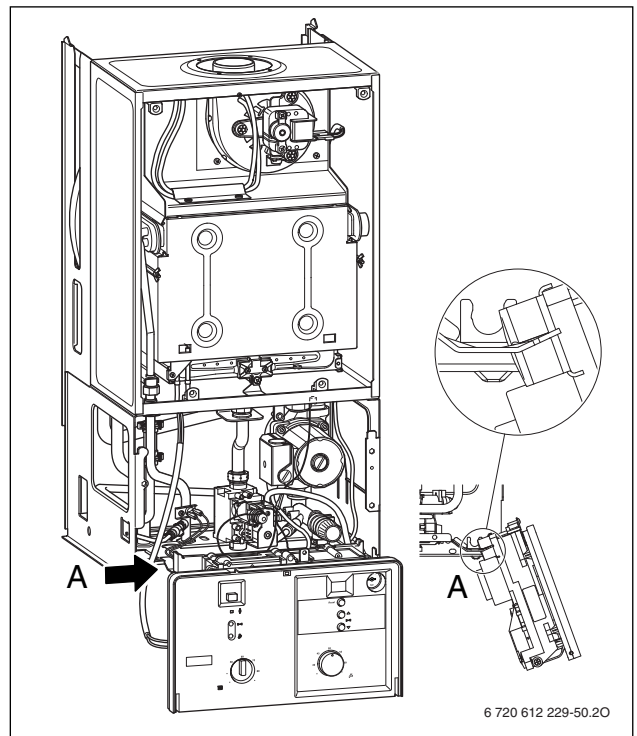
		Data:							
1.	Paskutinio UBA H3 atmintinėje išsaugoto gedimo iššaukimas, techninės priežiūros funkcija 6.A, (→ 50 psl.).								
2.	Vizualus ortakio ir dūmtakio patikrinimas								
3.	Kolekatoriaus, žiklerių ir degiklio patikrinimas (→ 51 psl.).								
4.	Šilumokaičio patikra (→ 53 psl.).								
5.	Šilumokaičio patikra (→ 53 psl.).	mbar							
6.	Nustatytų dujų rūšies patikra (→ 42 psl.).								
7.	Dujų ir vandens sandarumo patikrinimas (→ 19 psl.).								
8.	Išsiplėtimo indo priešslėgio atitikimo statiniam šildymo sistemos slėgiui patikrinimas	bar							
9.	Šildymo sistemos darbinio slėgio patikrinimas (→ 53 psl.).	bar							
10.	Patikrinimas, ar automatinio oro išleidimo vožtuvas sandarus, ar dangtelis neatsidaręs.								
11.	Patikrinimas, ar nepažeisti elektros kabeliai.								
12.	Šildymo reguliatoriaus nustatymų patikrinimas.								
13.	Šildymo sistemai priklausančių įtaisų (tūrinio vandens šildytuvo ir pan.) patikrinimas.								
14.	Nustatytų techninės priežiūros funkcijų patikrinimas pagal pirmojo jungimo protokolą.								

13-oji lentelė

11. 2. Valdymo skydo perkėlimas į techninio aptarnavimo padėtį

Kad lengviau pasiektumėte reikalingas detales, valdymo skydą perkelkite į techninio aptarnavimo padėtį.

- Nuimkite apsauginį katilo gaubtą (→ 17 psl.).
- Atidarykite dangtelį.
- Ištraukite du dangtelio šonuose esančius kaiščius ir nuimkite dangtelį.
- Uždėdami dangtelį, abu šoninius kaiščius įkiškite.
- Stumdami tolyn nuo savęs, išstumkite manometrą.
- Atsukite varžtą ir valdymo skydą atverskite į priekį.
- Valdymo skydą išimkite iš laikiklių ir vėl pakabinkite techninio aptarnavimo padėtyje.





71 pav.

11. 3. Darbo eigos aprašymas

Paskutinio išsaugoto gedimo iššaukimas (techninės priežiūros funkcija 6.A)

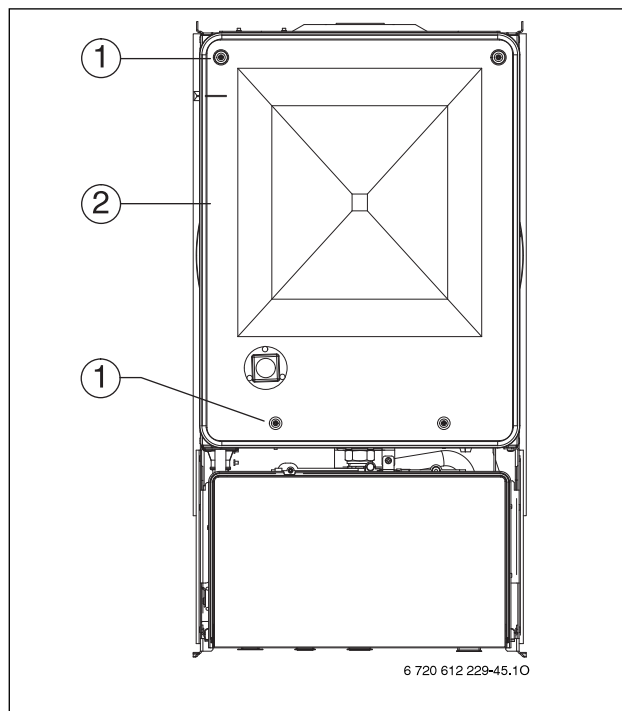
- Pasirinkite **6.A.** techninės priežiūros funkciją (→ 31 psl.).

Bendroji trikčių charakteristika pateikiama priede (→ 54 psl.).

- Paspauskite \triangle arba ∇ mygtuką.
Ekranas rodo **00**.
 - Mygtuką  nuspaudę laikykite mažiausiai 3 sekundes, kol ekrane pasirodys .
- Paskutinis išsaugotas gedimas ištrintas.

Degiklio lovelio, purkštukų ir degiklio valymas

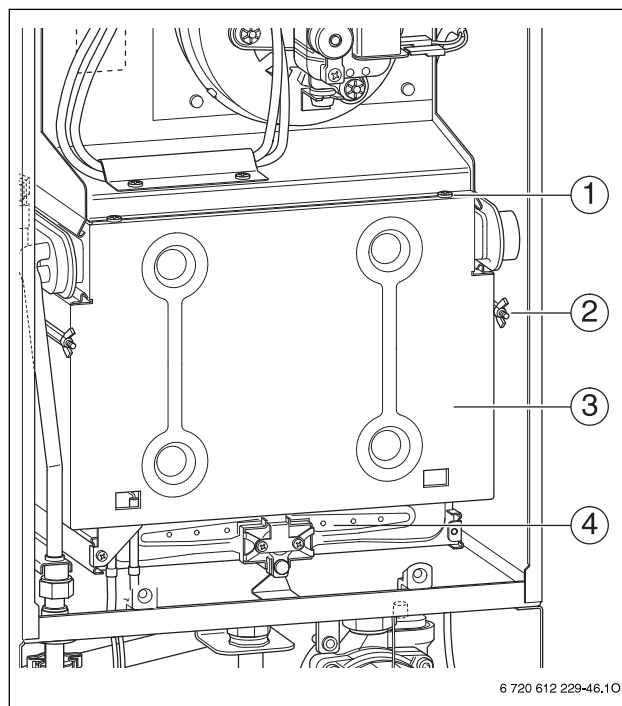
- Atsukite keturis varžtus (1) ir nuimkite oro kameros dangtelį (2) (→ 72 pav.).



72 pav.: Oro kameros atidarymas

- 1 Oro kameros dangtelio tvirtinimo varžtai
- 2 Oro kamera

- Atsukite du varžtus (1) ir du šonuose esančius sparnuotuosius varžtus (2).
- Patraukdami link savęs, nuimkite degimo kameros dangtelį (3).

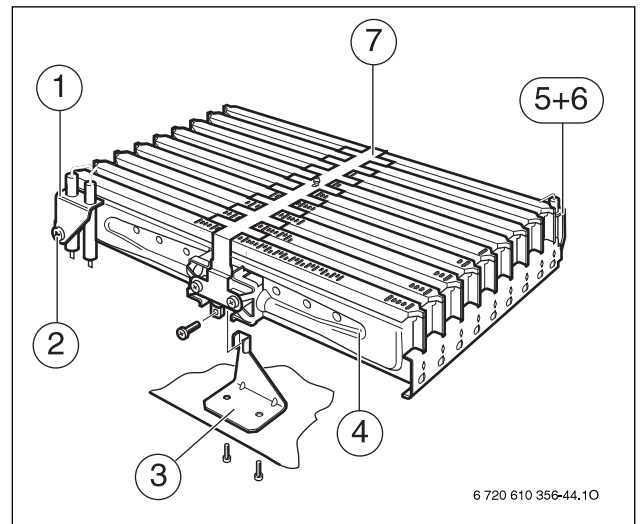


73 pav.: Degimo kameros atidarymas

- 1 Degimo kameros viršutinis tvirtinimo varžtas
- 2 Degimo kameros dangtelio sparnuotasis varžtas
- 3 Degimo kameros dangtelis
- 4 Degiklio mazgas

11. Techninė patikra ir priežiūra

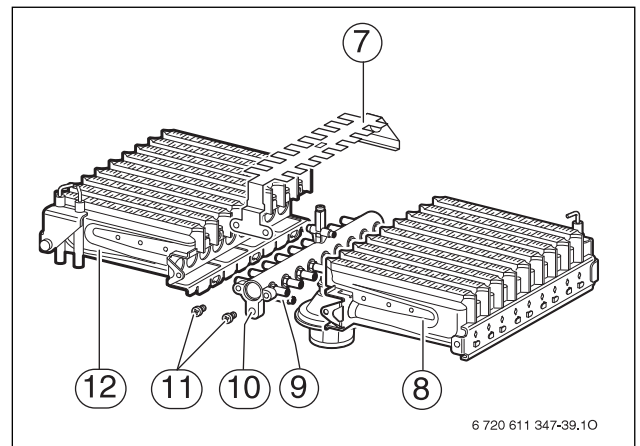
- Iš uždegimo elektrodų (1) atsargiai ištraukite kištukinę jungtį.
- Iš jonizacijos elektrodo (5) atsargiai ištraukite kištukinę jungtį.
- Atsukite tvirtinimo kampuką (3).
- Atsukite movinę veržlę, esančią po degikliu, ir atsargiai išimkite degiklio mazgą (4).



74 paveikslas: Degiklio mazgas

- 1 Uždegimo elektrodo mazgas
- 2 Uždegimo elektrodo mazgo tvirtinimo varžtas
- 3 Tvirtinimo kampukas
- 4 Degiklio mazgas
- 5 Jonizacijos elektrodas
- 6 Jonizacijos elektrodo tvirtinimo varžtas
- 7 Antrinio uždegimo tiltelis

- Atsukite varžtus (11).
- Nuimkite antrinio uždegimo tiltelį (7).
- Išimkite varžtus, esančius tvirtinimo taškuose (9). Kairiąją ir dešiniąją degiklio kolektoriaus dalis (12 ir 8) nukelkite nuo žiklerių kolektoriaus (10).
- Išvalykite degiklį, kad plokštelės ir žikleriai būtų švarūs. **Žiklerius valykite nemetaliniu šepetėliu.**
- Patikrinkite nustatytų dujų rūšį (→ 42 psl.).

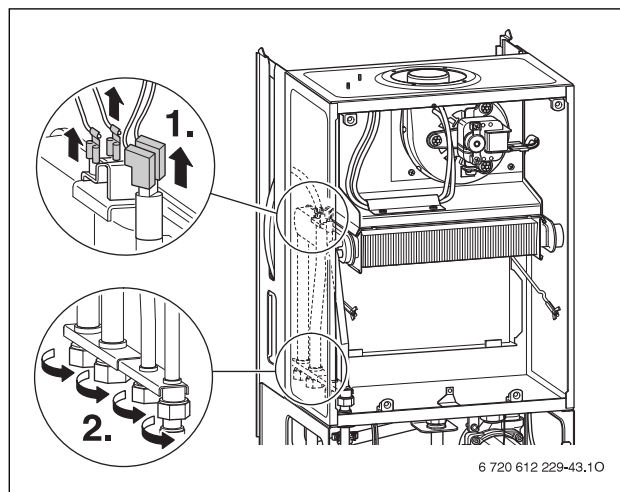


75 pav.

- 7 Antrinio uždegimo tiltelis
- 8 Dešinioji degiklio kolektoriaus dalis
- 9 Degiklio žiklerių kolektoriaus tvirtinimo taškai
- 10 Degiklio žiklerių kolektoriaus
- 11 Antrinio uždegimo tiltelio tvirtinimo varžtai
- 12 Kairioji degiklio kolektoriaus dalis

Šilumokaičio valymas

- Išimkite priekinę degimo kameros sienelę ir degiklį (→ 74 pav.).
- Ištraukite laidą, atsukite varžtus ir, link savęs traukdami, išimkite šilumokaitį.
- Šilumokaitį išplaukite vandenyje su plovimo priemonėmis ir vėl įdėkite į vietą.
- Jei šilumokaičio plokštelės sulinkusios, jas atsargiai ištiesinkite.



76 pav.

Kitų detalių valymas

- Išvalykite elektrodus.
- Jei elektrodai susidėvėję, pakeiskite juos naujais.

Išsiplėtimo indo patikrinimas (taip pat žr. 30 psl.)

Pagal techninius reikalavimus, išsiplėtimo indą reikia tikrinti kasmet.

- Nuleiskite katilė slėgį.
- Jei reikia, išsiplėtimo indo priešslėgį nustatykite iki statinio šildymo sistemos slėgio.

Darbinio slėgio šildymo sistemoje nustatymas

- Manometro rodyklė turi rodyti nuo 1 iki 2 bar.
- Jei rodyklė rodo mažiau nei 1 bar (esant šaltam įrenginiui), papildykite vandens, kol rodyklė vėl rodys nuo 1 iki 2 bar.
- Esant aukščiausiai šildymo sistemos vandens temperatūrai, pasiekiamas slėgis turi neviršyti **3 bar** (atsidaro apsauginis vožtuvas).
- Jei slėgis nesilaiko, patikrinkite išsiplėtimo indo ir šildymo sistemos sandarumą.

12. Priedas

12. 1. Gedimai

Ženkla ekrane	Aprašymas	Pašalinimas
2P	Per aukšta temperatūra.	Pamatuokite pripildymo slėgį, jei reikia, sistemą papildykite. Patikrinkite siurbį ir šuntą.
3A	Slėgio skirtumo jungiklis atsidarė įrenginiui veikiant.	Patikrinkite slėgio skirtumo jungiklį, ištraukimo įtaisą ir jungiančiuosius vamzdžius.
3C	Slėgio skirtumų jungiklis neužsidaro.	Patikrinkite slėgio skirtumų jungiklį ir dūmtraukį.3Y
3Y	Slėgio skirtumo jungiklis neatsidaro, jeigu išjungta orapūtė.	Patikrinkite slėgio skirtumo jungiklį, kabelių prijungimą ir jungiančiąsias žarnas.
4C	Neveikia tiekiamo šilumnešio temperatūros ribotuvus.	Patikrinkite sistemos slėgį, temperatūros jutiklį, siurblio veikimą, saugiklius, esančius ant pagrindinės plokštės, nuorinkite įrenginį.
4Y	Neveikia tiekiamo šilumnešio temperatūros jutiklis.	Patikrinkite temperatūros jutiklį ir jungiantįjį kabelį.
5L	Nutrūko EMS šynos ryšys.	Patikrinkite jungiantįjį kabelį ir reguliatorių
6A	Jutikliai neatpažįsta liepsnos.	Ar atsuktas dujų kranas? Patikrinkite dujų slėgį prieš degiklį, jungimą į tinklą, uždegimo elektrodą ir jo laidą, jonizacijos elektrodą ir jo laidą.
6C	Išjungus dujas, rodoma liepsna.	Patikrinkite dujų armatūrą ir dujų armatūros laidus. Patikrinkite jonizacijos elektrodą.
8Y	Neatpažįstamas 161 išorinis ribotuvus prie ST8 (→ 7 pav.).	Jei yra, teisingai įkiškite kištuką, patikrinkite išorinį ribotuvą. Kitu atveju: patikrinkite, ar yra išorinis ribotuvus.
CL	Neveikia karšto vandens temperatūros jutiklis. (Logamax U052-24/28K)	Patikrinkite temperatūros jutiklį ir jo kabelį, jungdami ir išjungdami srovę.
	Temperatūros jutiklis įdėtas neteisingai. (Logamax U052-24/28K)	Patikrinkite jutiklio montavimo vietą, jei reikia, jutiklį išmontuokite ir įdėkite iš naujo, sutepę šilumai pralaidžia pasta.
CP	Neatpažįstamas tūrinio šildytuvo jutiklis.	Patikrinkite šildytuvo jutiklį ir jungiantįjį kabelį.
EC	Neatpažįstamas kodavimo kištukas.	Teisingai įdėkite kodavimo kištuką, patikrinkite, ir jei reikia, pakeiskite.
	Vidinis gedimas.	Patikrinkite elektros kontaktus, ar laikosi uždegimo jungtys, jei reikia, pakeiskite pagrindinę plokštę.
EL	Netinkama atsakomoji įtampa.	Pakeiskite pagrindinę plokštę.
EP	Netyčia trikčių pašalinimo mygtukas buvo per ilgai laikytas nuspaustas (virš 30 sekundžių).	Trikčių pašalinimo mygtuką paspauskite dar kartą, laikykite trumpiau nei 30 sekundžių.
–	Neatpažįstamas išorės temperatūros jutiklis.	Patikrinkite išorės temperatūros jutiklį ir jungiantįjį kabelį, ar jie nenutrūkę.

14-oji lentelė

12. 2. Specialūs parodymai ekrane

Parodymai	Charakteristika
88	Parodymai, kai vienas mygtukas paspaustas (išskyrus «Reset» mygtuką).
88	Parodymai, kai vienu metu paspausti du mygtukai.
88	Parodymai, kai mygtukas «  » laikomas paspaustas ilgiau nei 3 sekundes (atminties funkcija).
88	Rodoma pakaitomis su tiekiamą temperatūra. Šildymo režimu prietaisas veikia maksimalia nustatyta nominaliaja šilumos galia (→ Serviso funkcija 1.A).
88	Parodymai, pasikeičiantys su tiekiamą temperatūra. Įrenginys dirba 15 minučių su maks. nominalia šildymo galia.
88	Parodymai, pasikeičiantys su tiekiamą temperatūra. Įrenginys dirba 15 minučių su min. nominalia šildymo galia.
88	Parodymai, pasikeičiantys su tiekiamą temperatūra. Pasibaigęs nustatytas patikrinimo intervalas.
88	Parodymai, kurių metu aktyvuota grindų džiovinimo funkcija, esant reguliatoriui dirbančiam pagal lauko sąlygas (→ Regulatoriaus naudojimo instrukcija).
88	Parodymai, kurių metu atliekamas įrašymas į atmintį.

15 lentelė

12. 3. Dujų nustatymai

		Dujų slėgis prieš degiklį		Dujų debitas	
		(mbar)		(l/min)	(kg/h)
Dujų rūšis		23	31	23	31
Energetinė vertė 0 °C, 1013 mbar (kWh/m ³)		14,9	25,6		
Šildymo vertė, 15 °C, H _{IB} (kWh/m ³)				9,5	
Degimo vertė, 0 °C, H _s (kWh/mm ³)				11,1	
Katilas	Galia (kW)				
U052-24 U052-24K	8,9	1,0	3,3	17,1	0,74
	9,5	1,1	3,8	18,2	0,79
	10,7	1,5	4,8	20,5	0,89
	11,9	2,0	6,0	22,8	0,99
	12,6	2,4	7,5	24,1	1,05
	14,4	3,4	9,0	27,6	1,20
	15,6	4,2	10,7	29,8	1,30
	16,8	5,1	12,5	32,1	1,40
	18,0	6,1	14,5	34,4	1,50
	19,2	7,3	16,7	36,6	1,60
	20,4	8,6	19,1	38,9	1,70
	21,6	10,1	21,6	41,2	1,80
	22,8	11,7	24,3	43,4	1,90
	24,0	13,0	26,9	45,7	2,07
U052-28 U052-28K	9,1	1,1	2,8	18,7	0,84
	9,9	1,3	3,3	20,4	0,92
	10,5	1,5	3,7	21,6	0,97
	11,7	1,9	4,6	23,9	1,07
	13,1	2,4	5,8	26,6	1,20
	14,6	3,0	7,3	29,5	1,33
	16,0	3,7	8,8	32,1	1,45
	17,5	4,5	10,6	34,9	1,57
	18,8	5,3	12,2	37,3	1,68
	20,3	6,3	14,3	40,0	1,80
	22,0	7,6	16,9	43,0	1,94
	23,5	8,8	19,3	45,6	2,06
	25,0	10,1	22,0	48,2	2,18
	26,7	11,8	25,2	51,1	2,31
28,0	13,0	27,7	53,6	2,43	

16-oji lentelė

13. Katilo techninių nustatymų protokolas

Klientas/Įrangos eksploatuotojas:	Čia priklijuokite matavimo protokolą.
Įrenginį prie šildymo sistemos prijungusi įmonė:	
Katilo modelis:	
Pagaminimo data:	
Pirmojo įjungimo data:	
Nustatyta dujų rūšis:	
Šildymo vertė H_{ib} kWh/m ³	
Šildymo reguliavimas:	
Išmetamųjų dujų išvedimas: dvigubo vamzdžio sistema <input type="checkbox"/> , LAS <input type="checkbox"/> , kanalas <input type="checkbox"/> , praveisti atskiri vamzdžiai <input type="checkbox"/>	
Kiti šildymo sistemos elementai:	
Atlikti šie darbai:	
Patikrinta šildymo sistemos hidraulika <input type="checkbox"/> . Pastabos:	
Patikrinta elektros instaliacija <input type="checkbox"/> . Pastabos:	
Nustatytas šildymo reguliavimas <input type="checkbox"/> . Pastabos:	
UBA H3 nustatymai:	
1.A Didžiausia šildymo galia kW	2.d Terminė dezinfekcija įjungta <input type="checkbox"/> /išjungta <input type="checkbox"/>
1.b Karšto vandens ruošimo galia kW	3.b Taktų blokavimo trukmė sek.
1.E Siurblio darbo režimas	3.C Histerezė K
2.b Aukščiausia tiekiamo šilumnešio temperatūra °C	9.E Karšto vandens poreikio uždelsto fiksavimo funkcija Logamax UO52-24/28K sek.
Dujų slėgis prieš degiklį mbar	Išmetamųjų dujų matavimas atliktas <input type="checkbox"/>
Dujų ir vandens kontūrų sandarumas patikrintas <input type="checkbox"/>	
Katilo veikimas patikrintas <input type="checkbox"/>	
Klientas ar įrangos eksploatuotojas apie katilo valdymą instrukuotas <input type="checkbox"/>	
Katilo dokumentai perduoti <input type="checkbox"/>	
Data ir šildymo sistemą prijungusio asmens parašas:	

Abėcėlinė rodyklė

A

Aplinkos apsauga	47
Apsauga nuo užšalimo	29
Aukščiausios tiekiamo šilumnešio temperatūros nustatymas (techninės priežiūros funkcija 2.b)	36

B

Bendroji informacija apie modelius	4
------------------------------------	---

D

Darbo eigos aprašymas	50
Didžiausios ir mažiausios nominaliosios galios nustatymas	32
Dujų nustatymai	56
Dujų rūšies (gamtinių ir suskystintųjų) nustatymas	42

E

<i>Easyswitch</i> valdymo modulio telefonu (230 V) prijungimas	21
EB konstrukcijos atitikties deklaracija	4

G

Gedimai	54
---------	----

H

Histerėzės nustatymas (techninės priežiūros funkcija 3.C)	39
---	----

I

Individualūs nustatymai	30
Informacija apie tinkančias dujų rūšis	4
Instaliavimas	14
Išimtiniai atvejai	19
Išmetamųjų dujų matavimas	46
Išorinio jutiklio prijungimas (regulatorius RC30)	22
Išsiplėtimo indo dydžio patikrinimas	30

J

Jungčių patikrinimas	19
----------------------	----

K

Karšto vandens kiekis ir temperatūra	28
Karšto vandens poreikio uždelstas fiksavimas – funkcija 9.E (<i>Logamax</i> U052-24/28)	40
Karšto vandens ruošimo galios nustatymas (techninės priežiūros funkcija 1.b)	34
Karšto vandens temperatūra	27
Katilo aprašymas	5
Katilo duomenys	4
Katilo duomenų lentelė	4
Katilo įjungimas ir išjungimas	26
Katilo instaliavimas	17
Katilo <i>Logamax</i> U052-24/28 konstrukcija	8
Katilo <i>Logamax</i> U052-24/28K konstrukcija	7
Katilo techninių nustatymų protokolai	57

Katilų <i>Logamax</i> U052-24/28 ir <i>Logamax</i> U052-24/28K elektros instaliacija	11
--	----

M

Matmenys ir mažiausi leistini atstumai	6
Mechaniniai nustatymai	30
Modulių MM10, WM10, SM10, EM10, VM10 arba <i>Easycor</i> (EMS šyna) prijungimas	22

N

Normatyviniai aktai	13
Nustatymas pagal dujų kiekį	45
Nustatymas pagal dujų slėgį prieš degiklį	43

P

Pastatymo vieta	15
Pirmasis įjungimas	25
Po pirmojo įjungimo	26
Priedai	5
Priedas	54
Prieš pirmąjį įjungimą	25
Prijungimas prie elektros tinklo	20
Pristatoma sudėtis	5
Pritaikymas konkrečiai dujų rūšiai	42

R

Reguliatorių RC10, RC20 arba RC30 (EMS šyna) prijungimas	21
--	----

S

Saugos nurodymai	3
Simbolių reikšmės	3
Siurblio apsauga nuo užstrigimo	29
Siurblio darbo kreivės pakeitimas	30
Siurblio darbo režimo nustatymas šildymui (techninės priežiūros funkcija 1.E)	35
Svarbūs nurodymai	14

Š

Šildymo galios moduliacija	26
Šildymo galios nustatymas (techninės priežiūros funkcija 1.A)	33
Šildymo įjungimas	26

T

Taktų blokavimo trukmės nustatymas (techninės priežiūros funkcija 3.b)	38
Techninė patikra ir priežiūra	48
Techninės patikros ir priežiūros darbų sąrašas	49
Techninės patikros ir priežiūros protokolai	49
Techniniai duomenys	12
Terminė dezinfekcija (<i>Logamax</i> U052-24/28)	37
Tinkamas eksploatavimas	4
Tinklo kabelio pakeitimas	24
Tinklo kabelio prijungimas	20

Trukdžiai	29
Tūrinio vandens šildytuvo prijungimas	23
Tvirtinimo plokštelės montavimas	16

U

UBA H3 modulio nustatymai	31
UBA H3 nustatytų verčių perskaitymas	41
UBA H3 valdymo modulio valdymas	31

V

Valdymo modulio UBA H3 prijungimas	21
Valdymo skydo atidarymas	21
Valdymo skydo perkėlimas į techninio aptarnavimo padėtį	50
Vamzdžių prijungimas	19
Veikimo schema: katilas <i>Logamax</i> U052-24/28	10
Veikimo schema: katilas <i>Logamax</i> U052-24/28K	9

Buderus

Bosch Thermotechnik GmbH
Sophienstrasse 30-32
D-35576 Wetzlar
www.buderus.de
info@buderus.de