

## Montavimo ir techninės prižiūros instrukcija

Specialusis dujų šildymo katilas  
Logano G234



Buderus

Prieš montuodami ir prižiūrėdami atidžiai perskaitykite!



Įrenginys atitinka pagrindinius tam tikrų Europos direktyvų reikalavimus.

Šis įrenginys turi patvirtintą atitikties deklaraciją. Atitinkamus dokumentus ir atitikties deklaracijos originalą saugo gamintojas.

## Apie šią instrukciją

Šie techniniai dokumentai paruošti pagal konkrečioje šalyje naudojamų dujų rūšį.

Galite užsisakyti ir vokišką šių dokumentų versiją.

Šiuo klausimu kreipkitės:

Belgija "Buderus Verwarming-Chauffage"  
Ambachtenlaan 42 a  
B-3001 Heverlee  
Tel. (016) 40 30 20  
Faks. (016) 40 04 06

Likusi Europos dalis Žr. platintojų sąrašą galiniame viršelyje.



## NUORODOS NAUDOTOJUI

Įrengdami ir eksploatuodami įrenginį, laikykitės šalies standartų ir normatyvų!

## Dėl nuolatinio gaminių tobulinimo galimi techniniai pakeitimai!

Mūsų gaminiai nuolat tobulinami, todėl galimi nedideli šioje instrukcijoje pateiktų paveikslėlių, veikimo aprašymo bei techninių duomenų neatitikimai.

## Dokumentų atnaujinimas

Prašom pranešti apie pastebėtus netikslumus ir pateikti savo pastabas dėl galimų tobulinimų.

<b>1</b>	<b>Teisės aktai, direktyvos</b>	<b>4</b>
<b>2</b>	<b>Matmenys ir jungtys</b>	<b>7</b>
<b>3</b>	<b>Komplektas</b>	<b>8</b>
<b>4</b>	<b>Pastatymas</b>	<b>9</b>
<b>5</b>	<b>Vamzdžių įrengimas</b>	<b>10</b>
<b>6</b>	<b>Reguliavimo įtaiso elektros prijungimas ir montavimas</b>	<b>11</b>
<b>7</b>	<b>Išjungimas</b>	<b>17</b>
<b>8</b>	<b>Katilo įjungimas</b>	<b>18</b>
8.1	Parengimas dirbti	18
8.2	Atidavimo eksploatuoti protokolas	21
8.3	Atidavimo eksploatuoti darbai	22
<b>9</b>	<b>Techninė priežiūra</b>	<b>34</b>
9.1	Techninės priežiūros protokolas	34
9.2	Techninės priežiūros darbai	36
<b>10</b>	<b>Nustatymas kitos rūšies dujomis</b>	<b>42</b>
10.1	Nustatymas gamtinių dujų rūšims	42
<b>11</b>	<b>Gedimų taisymas</b>	<b>48</b>
<b>12</b>	<b>Techniniai duomenys</b>	<b>51</b>
<b>13</b>	<b>Atitikties deklaracija</b>	<b>55</b>

## 1 Teisės aktai, direktyvos

"Buderus" specialiojo dujų šildymo katilo "Logano G234" su atmosferiniu dujų degimu konstrukcija ir darbo režimas atitinka pagrindinius dujas deginančių prietaisų direktyvos 90/396/EEB ir EN 297 reikalavimus. Laikomasi efektyvumo koeficiento direktyvos 92/42/EEB (žemų temperatūrų katilai) reikalavimų.

Naudojant jį kaip karšto vandens šildytuvą (apsaugos temperatūra TS – 120 °C), taikoma Europos slėginės įrangos direktyva 97/23/EB.

Patvirtintas šios direktyvos reikalavimų atitikimas (žr. skyrių 13 "Atitikties deklaracija", 55. psl.).

Montuojant ir eksploatuojant šildymo įrenginį, būtina laikytis technikos taisyklių ir statybos priežiūros normų bei įstatymų reikalavimų.

Montuojant ir eksploatuojant įrenginį, būtina laikytis:

- šalyje galiojančių normų ir įrengimo reikalavimų;
- šalyje galiojančių normų oro tiekimo ir išmetimo įrenginiams (kuro degimui);
- elektros įrangos jungimo į tinklą normatyvų;
- dujų tiekimo įmonės techninių nurodymų dėl dujų degiklio jungimo prie dujotiekio;
- teisės aktų ir normų dėl vandens šildymo sistemos saugos technikos įrangos.
- Šildymo įrenginių montavimo instrukcija.

Šie nustatymai yra šiek tiek kitokie **Šveicarijai**:

Katilai patikrinti pagal oro švaros taisyklių (LRV, 4 priedas) ir VKF priešgaisrinių normų reikalavimus bei aprobuoti SVGW įstaigoje.

Montuojant būtina laikytis dujų įrenginių gamybos ir naudojimo G3 d/f, SVGW dujų tiekimo principų G1 SVGW bei vietos teisės aktų, reglamentuojančių gaisrininkų veiksmus, direktyvų.

Nepriklausomai nuo patalpos, kurioje sumontuota įranga, leistina tik B tipo konstrukcija<sub>11BS</sub> (su išmetamųjų dujų kontrolės sistema).

Šie nustatymai yra šiek tiek kitokie **Austrijai**:

Tenkinami žemių susitarimo B-VG 15a str. dėl emisijų ir naudingumo koeficiento reikalavimai.

Montuojant būtina laikytis šalyje galiojančių statybos reikalavimų, pavyzdžiui, ÖVGW direktyvos G1 bei G2 (ÖVGW-TR dujoms ir suskystintoms dujoms).



**DĖMESIO!**

### PAVOJUS GYVYBEI

dėl degių dujų sprogo.

- Tik specializuotosios įmonės atstovams patikėkite prijungti dujų, skystojo kuro tiekimą ir išmetamųjų dujų kanalus, elektros srovę, pirmą kartą įjungti šildymo katilą bei atlikti jo techninę priežiūrą.
- Dujofikavimo darbus turi atlikti tik specialų leidimą turinti įmonė.



**ATSARGIAI!**

### ĮRANGOS GEDIMAS

dėl netaisyklingo valymo ir techninės priežiūros.

- Valymo ir techninės priežiūros darbus atlikite vieną kartą per metus. Patikrinkite visą įrenginį, ar jis tinkamai veikia.
- Nedelsdami pašalinkite pastebėtus trūkumus, kad išvengtumėte šildymo įrangos pažeidimų.

**DĖMESIO!****PAVOJUS GYVYBEI**

dėl tekančios elektros srovės, kai įrenginys atidarytas.

- Prieš atidarydami įreginį, išjunkite srovę katile šildymo sistemos avariniu jungikliu arba atjunkite tam tikrą namo elektros skydinės saugiklį;
- Pasirūpinkite, kad šildymo katilo niekas netyčia neįjungtų;

**ATSARGIAI!****ĮRANGOS GEDIMAS**

dėl užšalimo.

Jei reguliavimo įtaisas neįjungtas, šildymo sistema, esant minusinei temperatūrai, gali užšalti.

- Esant minusinei temperatūrai, šildymo sistema turi būti apsaugota nuo užšalimo.
- Todėl, išjungę reguliavimo įreginį, išleiskite vandenį iš šildymo katilo, tūrinio vandens šildytuvo ir šildymo sistemos vamzdžių.

**Montavimo / šildymo patalpa****DĖMESIO!****PAVOJUS GYVYBEI**

dėl apsinuodijimo.

Dėl nepakankamo oro tiekimo gali susidaryti išmetamųjų dujų nuotėkis.

- Pasirūpinkite, kad nebūtų susiaurintos arba uždarytos oro tiekimo ir išmetimo angos.
- Jei negalite iš karto pašalinti kliūties, nenaudokite dujų katilo.
- Apie gedimą ir susidariusį pavojų praneškite naudotojui.

**ATSARGIAI!****KATILAS GALI SUGESTI,**

jei degimui naudojamas užterštas oras.

- Niekada nenaudokite chloro turinčių valymo priemonių ir halogeninių angliavandenilių (pvz., esančių purškikliuose, tirpikliuose ir valikliuose, dažuose, klijuose).
- Šių medžiagų niekada nepalikite ir nenaudokite šildymo patalpoje.
- Stenkitės, kad nesusidarytų daug dulkių.

**DĖMESIO!****GAISRO PAVOJUS**

dėl lengvai užsidegančių medžiagų arba skysčių.

- Arti šilumos šaltinių nelaikykite lengvai užsiliepsnojančių medžiagų arba skysčių.

**B tipo konstrukcija<sub>11</sub> (be išmetamųjų dujų kontrolės sistemos)**

Šildymo katilus be išmetamųjų dujų kontrolės sistemos galima montuoti tik tose patalpose, kurios nepriklauso pastato gyvenamosioms patalpoms ir kuriose yra užtikrinta tinkama ventiliacija, pavyzdžiui, katilinėse.

**B tipo konstrukcija<sub>11BS</sub> (su išmetamųjų dujų kontrolės sistema)**

Gali būti taikomi vietos ar nacionaliniai reikalavimai arba išmetamųjų dujų kontrolės sistemą gali reglamentuoti įstatymai, pavyzdžiui, naudojant šildymo katilą gyvenamojoje patalpoje arba panašiais naudojimo atvejais, arba centrinėje šildymo sistemoje.

Išmetamųjų dujų kontrolės sistema nutraukia dujų tiekimą, kai išmetamosios dujos veržiasi į patalpą, kurioje sumontuota įranga. Degiklis nustoja veikti. Informacijos apie pakartotinį išmetamųjų dujų kontrolės sistemos įrenginio įjungimą žr. psl. 31.



**DĖMESIO!**

## PAVOJUS GYVYBEI

dėl apsinuodijimo išsiskyrus išmetamosioms dujoms.  
Sugedus išmetamųjų dujų kontrolės sistemai, dėl išsiskiriančių išmetamųjų dujų gali kilti pavojus žmonių gyvybei.

- Išmetamųjų dujų kontrolės sistemos negalima naudoti ne pagal numatytą paskirtį ar įvykus avarijai.
- Neremontuokite išmetamųjų dujų kontrolės sistemos patys.
- Naudokite tik originalias atsargines dalis.
- Po pakeitimo jutiklį įmontuokite į tam tikrą poziciją.



**DĖMESIO!**

## PAVOJUS GYVYBEI

dėl apsinuodijimo išsiskyrus išmetamosioms dujoms.  
Kai išmetamųjų dujų kontrolės sistema suveikia dažnai, gali būti, kad pažeista kuri nors dūmtraukio arba dujų išmetimos sistemos funkcija.

- Dažnai išsiskiriant išmetamosioms dujoms, būtina stebėti, ar sistema veikia tinkamai, ir patikrinti funkcijas.



**DĖMESIO!**

## PAVOJUS GYVYBEI

dėl apsinuodijimo išsiskyrus išmetamosioms dujoms.

- Patikrinkite, ar šildymo katilė nėra įmontuotos terminiu būdu veikiančios išmetamųjų dujų blokavimo sklendės už srauto krypties.

Šildymo katilą galima naudoti su reguliavimo sistema "Logamatic 2000" arba "Logamatic 4000".

Tik trumpam galima atidaryti patikrinimo angos dangtelį ir patikrinti ugnies degimą.

## Šildymo katilo eksploatacijos sąlygos:

Duomenys, nurodyti techninių duomenų lentelėje, yra svarbūs ir jų reikia laikytis.

Maksimali maitinimo temperatūra  $T_{maks.}/TS$ : (100 – 120 °C)\*  
Leistinas bendras viršslėgis (PMS): 4 barai

Maksimali laiko konstanta:  
Apsauginis temperatūros ribotuvas: 40 sek.  
Temperatūros reguliatorius: 40 sek.

Konstrukcija: B<sub>11</sub>, B<sub>11BS</sub>

- \* Maksimali galima maitinimo temperatūra gali būti nustatyta pagal nacionalinius šios vertės reikalavimus.  
Apsauginė riba (temperatūros ribotuvas)  
Maksimali galima maitinimo temperatūra = apsauginė riba (STB) - 18 K.  
Pavyzdys:  
Apsauginė riba (STB) = 100 °C  
Maitinimo temperatūra = 100 °C - 18 K = 82 °C.

## Dujų kategorijos (priklauso nuo šalies):

Šalis	Dujų kategorija	Prijungimo slėgis mbar
CH, DK, EE, FI, IT, SE	I <sub>2H</sub>	20
LT	II <sub>2ELL3P</sub>	20; 50
AT, BY, CN, HR, RO, RU, SI, TR, UA	II <sub>2H3P</sub>	20; 50
CZ	II <sub>2H3P</sub>	18; 37
ES, GB, GR, IE, PT, SK, TR	II <sub>2H3P</sub>	20; 37
BA, BG, GR, HR, TR	II <sub>2H3B/P</sub>	20; 50
LU	II <sub>2E3B/P</sub>	20; 50
HU	II <sub>2H3P</sub>	25; 50
PL	GZ 50; propanas	20; 36

**Srovės tipas:** 230 VAC, 50 Hz 10 A, IP 40

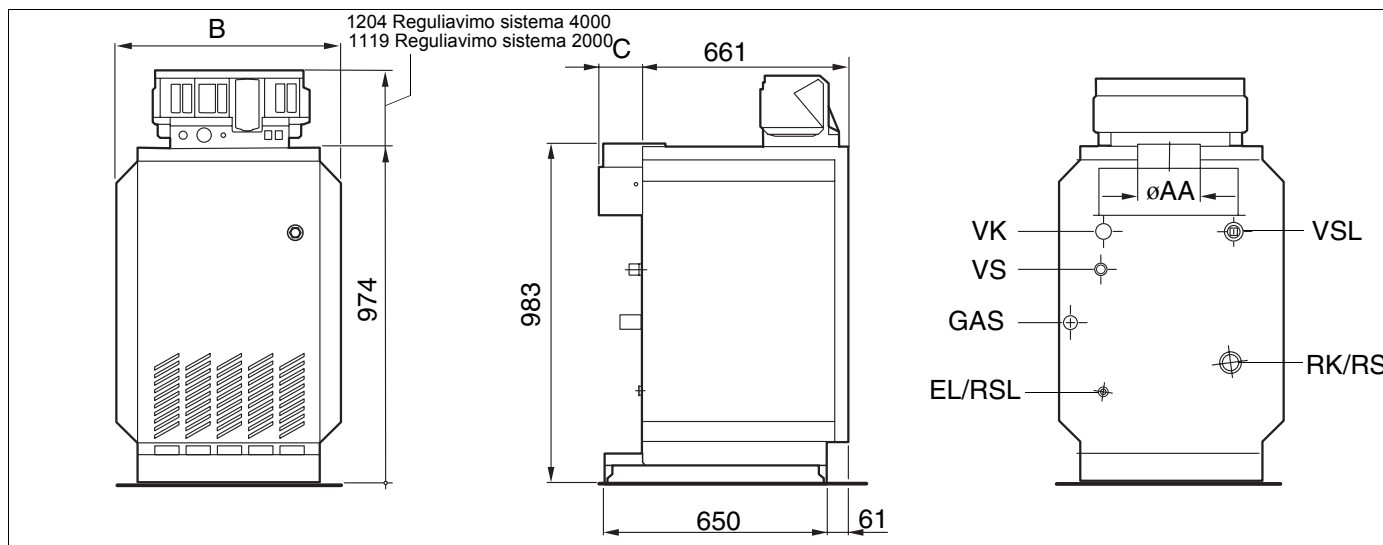
**Kuro rūšys:** Gamtinės dujos, propanas ir butano / propano mišinys – priklausomai nuo šalies dujotiekio sistemos.



## NUORODOS NAUDOTOJUI

Remkitės šildymo katilo duomenimis įrenginio tipo lentelėje. Šie duomenys yra svarbūs ir į juos būtina reikia atsižvelgti.

## 2 Matmenys ir jungtys



1. pav. Vaizdas iš priekio, šonų ir galo

### Matmenys

Katilo galingumas	Nominalioji šiluminė galia	Matmenys		
		B	C	Ø AA
	kW	mm	mm	mm
38 - 5	38	650	130	180
44 - 5	44	650	130	180
50 - 6	50	740	130	180
55 - 6	55	740	130	180
60 - 7	60	830	150	200

### Dujų ir šildymo sistemos prijungimas

Rūšis	NW	Jungtys
GAS	R $\frac{3}{4}$	Dujotiekio prijungimas
VK	Rp1 $\frac{1}{2}$	Ištekantis iš katilo vanduo
RK	Rp1 $\frac{1}{2}$	Grįžtantis į katilą vanduo
VSL	Rp1 $\frac{1}{4}$	Ištekančio iš katilo vandens kontūras
RSL	R1/G1	Grįžtančio į katilą vandens kontūras
EL	R1/G1	Šildymo katilo sistemos ištuštinimas
VS	R1/G1	Į tūrinį vandens šildytuvą ištekantis vanduo
RS	Rp1 $\frac{1}{2}$	Iš tūrinio vandens šildytuvo grįžtantis vanduo

### 3 Komplektas

- Šildymo katilas su įtaisyta dujų srauto apsauga, pritvirtintais katilo gaubtais ir sumontuotu degikliu, supakuotas ant padėklo.
- Reguliavimo įtaisas su techniniais dokumentais kartoninėje dėžutėje
- Techniniai dokumentai

## 4 Pastatymas



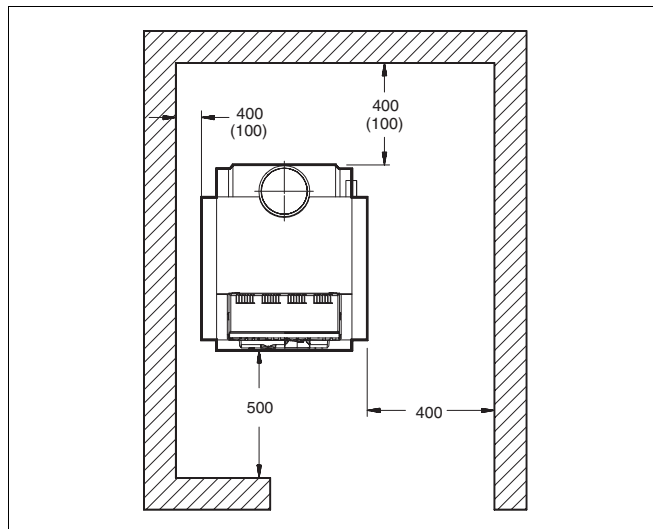
### NUORODOS NAUDOTOJUI

Prijungdami katilą prie žemiau arba šalia esančio tūrinio vandens šildytuvo, laikykitės prie tam tikrų vamzdžių jungčių pridedamų instrukcijų.

- Nuimkite transportavimo plokštes ir pastatykite šildymo katilą.

Statant katilą, reikia laikytis nurodytų minimalių matmenų. Tam, kad katilą būtų galima lengviau surinkti ir atlikti techninę priežiūrą, būtina išlaikyti rekomenduojamus atstumus iki sienų (2. pav.). Pagrindas turi būti lygus ir horizontalus.

- Šildymo katilą išlyginkite vertikaliai ir horizontaliai. Jeigu reikia, pakiškite metalo pleištelius arba skardines juosteles.



2. pav. Patalpa (kurioje statomas įrenginys)

## 5 Vamzdžių įrengimas

- Šildymo katilo jungimas prie šildymo sistemos.

Norint užtikrinti katilo veikimą, kiekvieną vamzdį reikia prijungti tik jam skirtose jungimo vietoje (3. pav.). Prijungimo vamzdžius be įvaržos prijunkite prie šildymo katilo.

- Prie ištekantio iš katilo vandens kontūro (3. pav., 4. poz.) prijunkite apsauginį vožtuvą.
- Po dujų srauto apsauga reikia išlaikyti mažiausiai 200 mm atstumą iki vamzdžių arba kitų dalių.



### NUORODOS NAUDOTOJUI

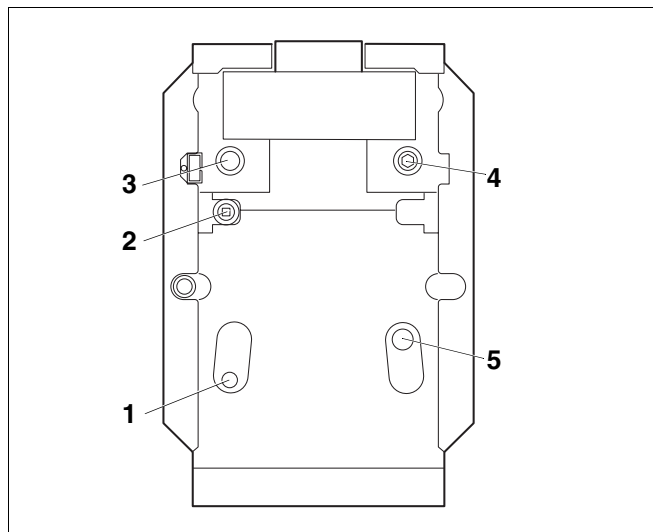
Rekomenduojame saugoti visą šildymo sistemą ir prie grįžtamojo prijungimo įmontuoti purvo filtrą.

- Nenaudojant "Buderus" šildymo kontūro rinkinio (priedai), reikia įmontuoti atbulinį vožtuvą į ištekantį iš katilo vandens vamzdį.
- Šildymo sistemą pripildykite vandens.
- Įleidami vandens kartu iš sistemos išleiskite orą.
- Oro išleidimo įtaisas turi būti įmontuotas aukščiausiam šildymo sistemos taške (ant šildymo katilo oro išleidimo įtaiso montuoti negalima).
- Patikrinkite sandarumą.
- Kai šildymo sistema veikia su uždarytu slėginiu plėtimosi bakeliu, būtina atjungti apsauginį vožtuvą ir slėginį plėtimosi dangtelį.
- Ištekantio į tūrinį vandens šildytuvą atvamzdį reikia užaklinti, jei katilas nejungiamas prie tūrinio vandens šildytuvo.



### NUORODOS NAUDOTOJUI

Remkitės duomenimis įrenginio tipo lentelėje.

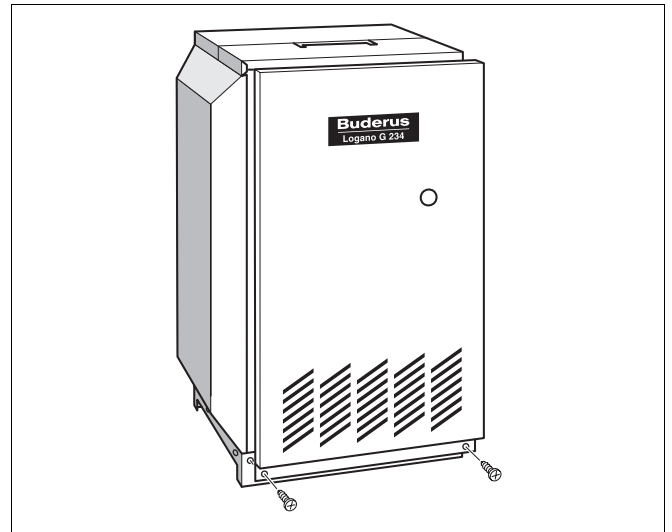


3. pav. Vandens prijungimas

- 1. poz.:** Grįžtančio į katilą vandens kontūras / šildymo katilo sistemos ištuštinimas
- 2. poz.:** Iš tūrinio vandens šildytuvo ištekantis vanduo
- 3. poz.:** Ištekantis iš katilo vanduo
- 4. poz.:** Apsauginis ištekantio iš katilo vandens kontūras
- 5. poz.:** Grįžtantis į katilą, į tūrinį vandens šildytuvą vanduo

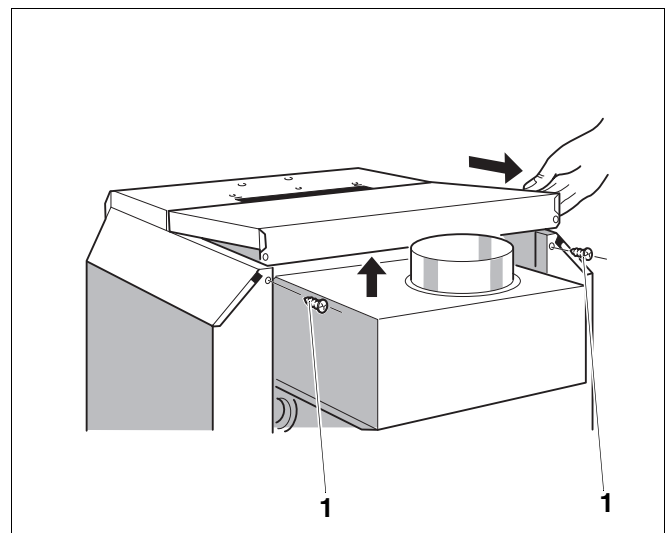
## 6 Reguliavimo įtaiso elektros prijungimas ir montavimas

- Fiksacinius varžtus (4. pav.) kairėje ir dešinėje pusėse išsukite iš šoninių sienų.
- Katilo priekinę sienelę kilstelėkite ir nuimkite traukdami į priekį (4. pav.).

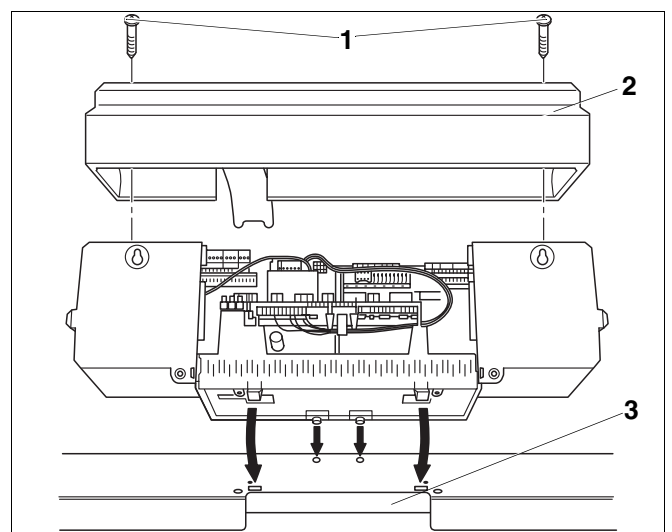


4. pav. Katilo priekinės sienelės nuėmimas

- Išsukite abu galinio katilo gaubto tvirtinimo varžtus (5. pav., **1. poz.**). Galinį katilo gaubtą kilstelėkite ir nuimkite traukdami atgal (5. pav.).
- Abu varžtus (6. pav., **1. poz.**) viršuje išsukite iš išvadų gaubto (6. pav., **2. poz.**), gaubtą nuimkite. Reguliavimo sistemai "Logamatic 2000", taip pat 13. pav., 16. psl..
- Tik reguliavimo sistemai "Logamatic 4000". Galinės sienos nuėmimas, plg. taip pat 12. pav., **2. poz.**, 15. psl..
- Reguliavimo įtaisą šiek tiek paverskite į priekį ir pakreipkite taip, kad kišamieji kabliukai įjėtų į ovalo formos angas. Valdymo įtaisą patraukite į priekį ir po to paverskite, kad abu elastiniai kabliukai įsitvirtintų dešinėje ir kairėje pusėse (rodyklės -6. pav.).
- Kapiliarinius vamzdelius prakiškite pro kabelio angą (6. pav., **3. poz.**) ir ištraukite iki reikiamo ilgio.
- Reguliavimo įtaisą iš galinės pusės kairėje ir dešinėje pusėse kabelių angose (6. pav., **3. poz.**) prisukite 2 varžtais ant priekinio katilo dangčio.



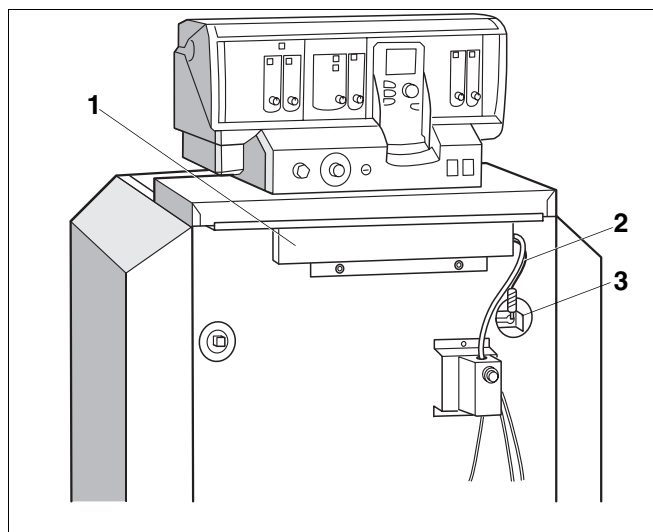
5. pav. Katilo galinio gaubto nuėmimas



6. pav. Valdymo sistemos "Logamatic 4000" atidarymas ir uždėjimas

## 6 Reguliavimo įtaiso elektros prijungimas ir montavimas

- Prisukite kabelio nišos gaubtą (7. pav., **1. poz.**).
- Kapiliarinį vamzdelį prakiškite su temperatūros jutiklio laidą už priekinio katilo gaubto pirmyn į matavimo vietą (7. pav., **3. poz.**). Ištraukite vamzdelį iki reikiamo ilgio.
- Degiklio laidą (7. pav., **2. poz.**) prakiškite pro kabelio nišą, už priekinio katilo gaubto į galinę pusę valdymo įrenginio montavimo vietos link.



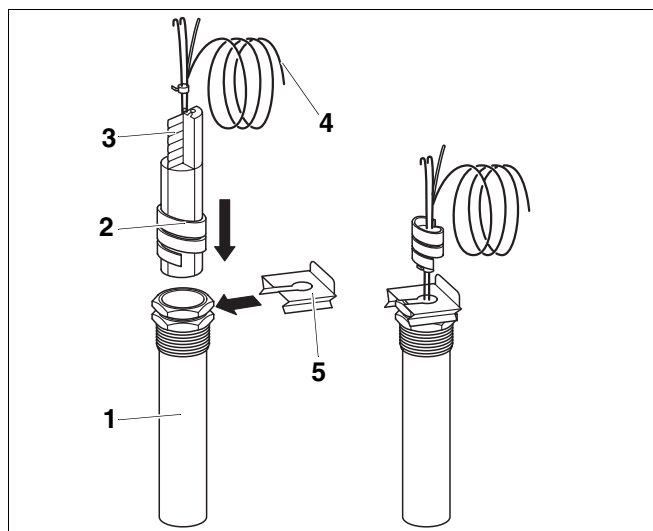
7. pav. Priekinė katilo pusė

**1. poz.:** Kabelio niša

**2. poz.:** Degiklio laidas

**3. poz.:** Matavimo taškas

- Temperatūros jutiklį įkiškite į įleistinę tūtelę (8. pav., **1. poz.**) iki atramos.
- Plastikinė spiralė (8. pav., **2. poz.**) automatiškai atsitraukia atgal. Kompensacinė spyruoklė (8. pav., **3. poz.**) turi būti įstumama į įleistinę tūtelę (7. pav., **1. poz.**).
- Jutiklio fiksatorių (8. pav., **5. poz.**) iš šono arba iš viršaus užspauskite ant įleistinės tūtelės galvutės (žr. rodykles).



8. pav. Įleistinė tūtelė ir temperatūros jutiklis

**1. poz.:** Įleistinė tūtelė

**2. poz.:** Plastikinė spiralė

**3. poz.:** Kompensacinė spyruoklė

**4. poz.:** Kapiliarinis vamzdelis

**5. poz.:** Jutiklio fiksatorius

- Elektros prijungimo laidus ir išmetamųjų dujų kontrolės sistemos laidus prakiškite iš galinės pusės per kabelio įvadą (9. pav., **1. poz.**) į reguliavimo įtaisą.



**DĖMESIO!**

### PAVOJUS GYVYBEI

dėl elektros srovės.

Įkaitusios katilo dalys gali pažeisti elektros kabelius.

- Elektros laidus nutieskite ant šildymo katilo šilumos izoliacijos arba tam tikruose kabelių kanaluose.

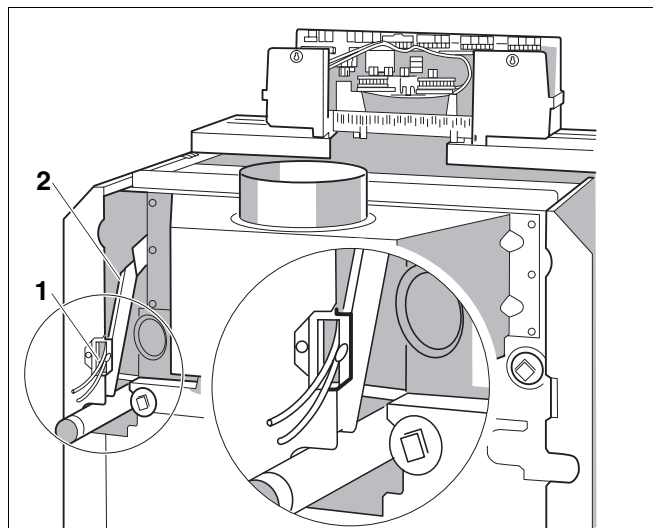
- Jungdami elektros jungtis, vadovaukitės pateikiama reguliavimo įtaiso elektros jungčių elektros schema.



### NUORODOS NAUDOTOJUI

Kištuką galite nuimti nuo kištuko plokštės naudodami atsuktuvą.

- Degiklio tvirtinimo jungtis sujunkite vadovaudamiesi elektros schema.
- Likusius kapiliarinių vamzdelių ir jutiklių laidų galus padėkite ant katilo bloko šilumos izoliacijos. Kapiliarinių vamzdelių nesulenkite!



9. pav. Kabelių tiesimas ir elektros jungtys

**1. poz.:** Kabelio tiesimas

**2. poz.:** Kabelio kanalas

- Visus kabelius pritvirtinkite kabelių sąvaržomis.
- Kabelių sąvaržas su kabeliu iš viršaus įstatykite į sąvaržų rėmo plyšius (10. pav., **1. poz.**); svertas turi būti nukreiptas į viršų (10. pav., **1 veiksmas**).
- Kabelių sąvaržas nuleiskite (10. pav., **2 veiksmas**).
- Paspauskite (10. pav., **3 veiksmas**).
- Rankenėlę atlenkite į viršų (10. pav., **4 veiksmas**).

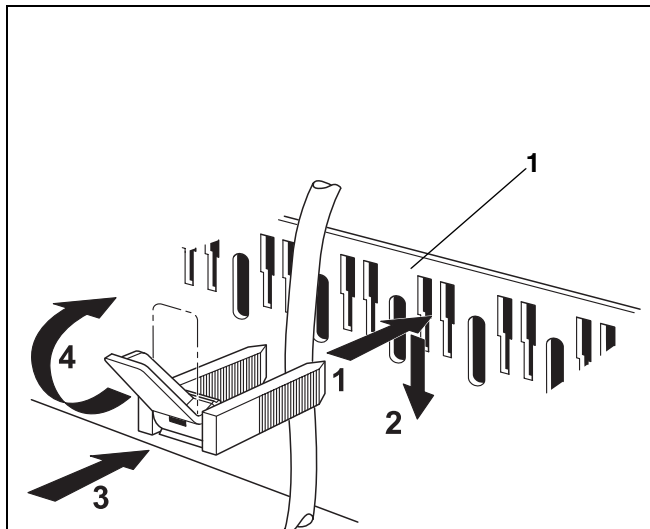


### NUORODOS NAUDOTOJUI

Žiūrėkite, kad kabeliai ir kapiliariniai vamzdeliai būtų tvarkingai pratiesti!

Elektros tinklas turi būti prijungtas pagal šalyje galiojančius normatyvus (EN 50 165).

Laikykitės vietos normatyvų.



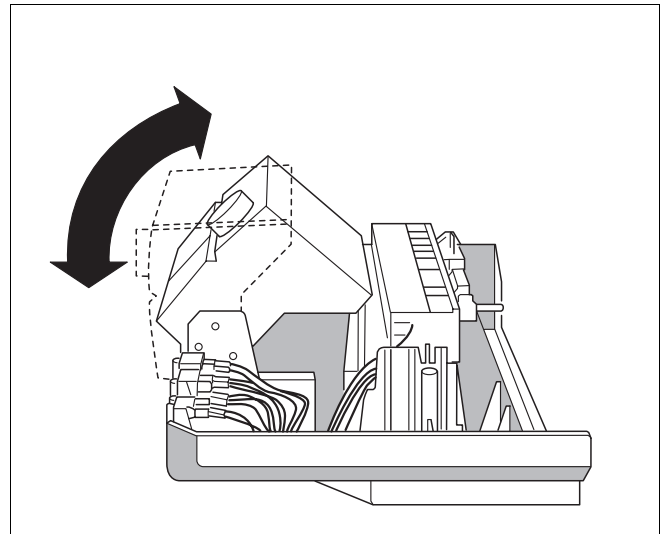
10. pav. Kabelių tvirtinimas sąvaržomis

**Tik reguliavimo sistemai "Logamatic 2000".**

- Displėjų palenkite į norimą padėtį.

**NUORODOS NAUDOTOJUI**

Rekomenduojame prijungiant L tūrinį vandens šildytuvą displėjų pastatyti tiesiai (11. pav.).

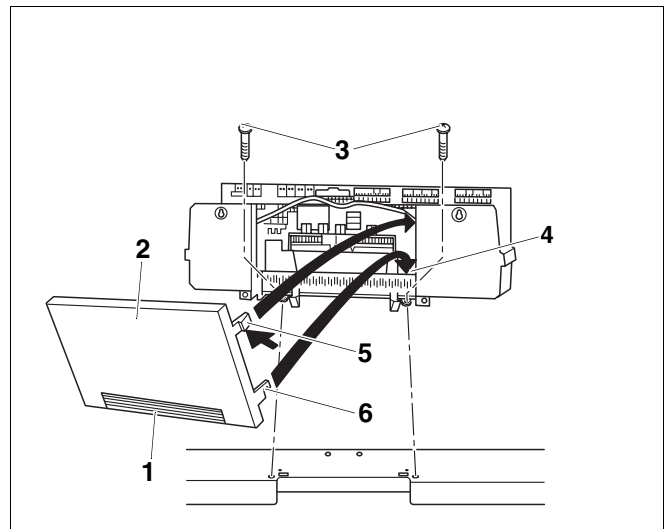


11. pav. Reguliavimo sistema "Logamatic 2000" – displėjus

**Tik reguliavimo sistemai "Logamatic 4000"****NUORODOS NAUDOTOJUI****Reguliavimo sistema "Logamatic 4000":**

Išlaužiamąją dalį (12. pav., 1. poz.) ant galinės sienos (12. pav., 2. poz.) galima išlaužti arba išspjauti.

- Abu apatinius kablius (12. pav., 6. poz.) įstatykite dešinėje ir kairėje pusėse galinės sienos (12. pav., 2. poz.) dalyje į laikiklių rėmelio viršutinę briauną (12. pav., 4. poz.).
- Abu viršutinius elastinius kablius (12. pav., 5. poz.) šiek tiek palenkite į vidų (rodyklė), o galinės sienos (12. pav., 2. poz.) dalį uždėkite taip, kad abu kabliai įsitvirtintų.



12. pav. Reguliavimo sistemos "Logamatic 4000" tvirtinimas

1. poz.: Išlaužiamoji dalis

2. poz.: Galinė siena

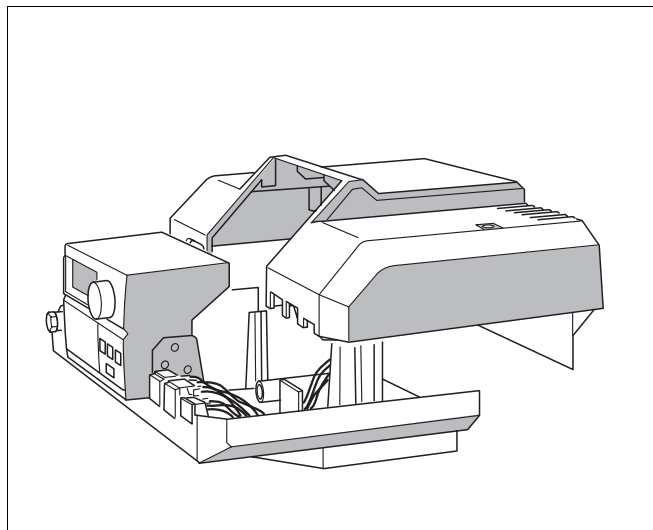
3. poz.: Varžtai

4. poz.: Sąvaržos rėmelis

5. poz.: Elastiniai kabliai

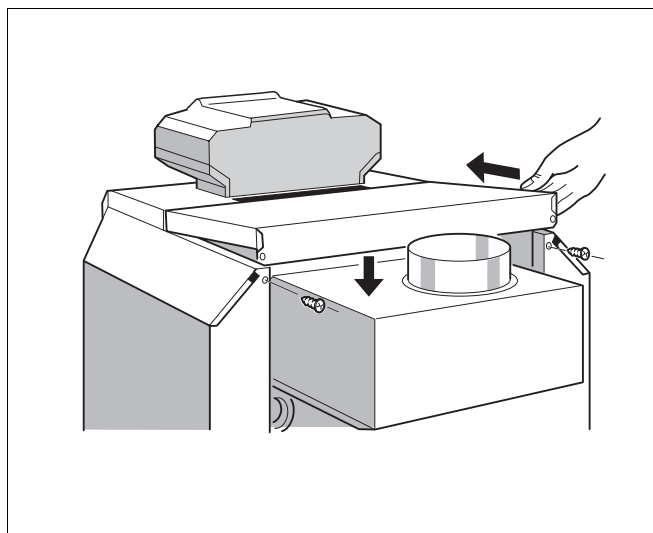
6. poz.: Kabliukai

- Uždėkite gnybtų gaubtą ir prisukite reguliavimo įtaisą. Reguliavimo sistemai "Logamatic 4000", taip pat 6. pav., 11. psl..
- Vėl prisukite kabelio nišos dangtį.



13. pav. Gnybtų gaubto uždėjimas

- Galinį katilo gaubtą su liežuvėliu užmaukite ant priekinio katilo gaubto ir tada pastumkite atgal (14. pav.).
- Galinį katilo gaubtą prisukite prie katilo galinės sienos.



14. pav. Katilo galinio gaubto uždėjimas



### NUORODOS NAUDOTOJUI

Jeigu sumontuotas šildymo katilas iš karto nepradedamas eksploatuoti, rekomenduojame pritvirtinti katilo priekinę sieną, o ant šildymo katilą užmauti pakavimo kartoną.

## 7 Išjungimas

- Nustatykite įjungimo jungiklį (15. pav., 1. poz. ir 16. pav., 1. poz.) į padėtį "0" (išjungta).
- Užsukite dujų čiaupą.



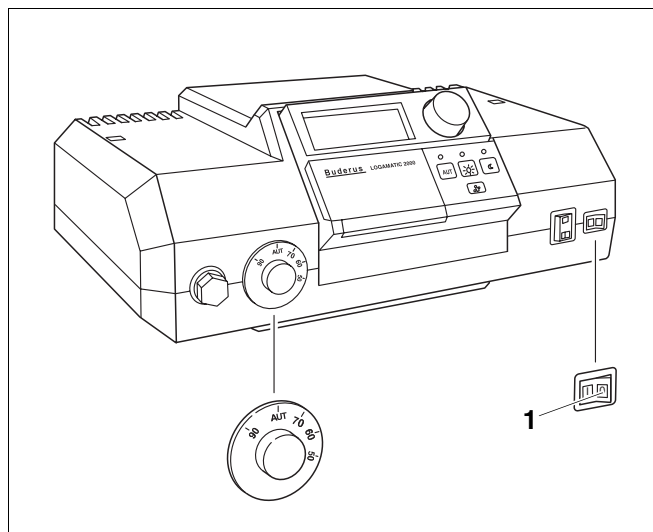
**ATSARGIAI!**

### ĮRANGOS GEDIMAS

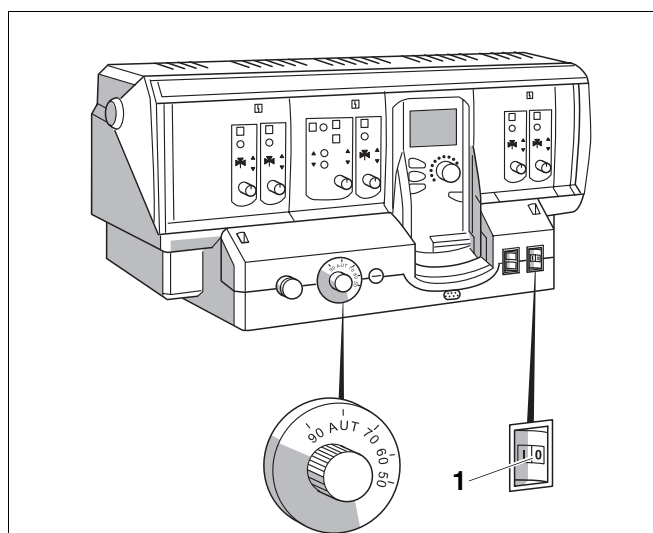
dėl užšalimo.

Jei reguliavimo įtaisas neįjungtas, esant minusinei temperatūrai, šildymo sistema gali užšalti.

- Esant minusinei temperatūrai, šildymo sistema turi būti apsaugota nuo užšalimo.
- Todėl, išjungę reguliavimo įtaisą, išleiskite vandenį iš šildymo katilo, tūrinio vandens šildytuvo ir šildymo sistemos vamzdžių.



15. pav. Reguliavimo sistema "Logamatic 2000"



16. pav. Reguliavimo sistema "Logamatic 4000"

## 8 Katilo įjungimas

### 8.1 Parengimas dirbti



#### KATILAS GALI SUGESTI,

jei aplink daug dulkių.

- ATSARGIAI!**
- Šildymo katilo neekspluotaukite dulkelioje aplinkoje, pvz., jei patalpoje vyksta statybos darbai.

Jei vykstant statybos darbams užsiteršia degiklis, prieš pradėdant jį naudoti, reikia išvalyti (žr. skyrių 9 "Techninė priežiūra", 34. psl.).

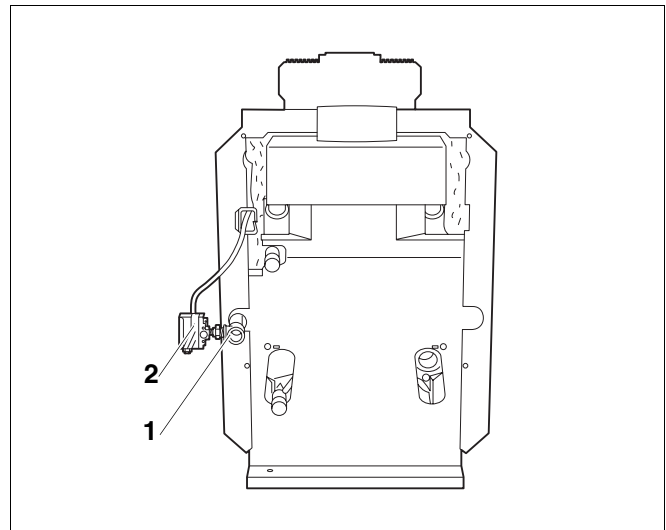
- Dujotiekį prijunkite laikydamiesi vietos teisės aktų.
- Dujotiekį prijunkite be įvaržos prie dujų jungčių (17. pav., **1. poz.**).
- Dujotiekyje įmontuokite dujų čiupą.



#### NUORODOS NAUDOTOJUI

Rekomenduojame įmontuoti dujų filtrą dujų tiekimo sistemoje laikantis vietos normatyvų.

- Naudojant **suskystintas dujas**, kartu tiekiamą dujų slėgio jutiklį (17. pav., **2. poz.**) įmontuokite prie katilo dujų jungties (17. pav., **1. poz.**) su fiksacine poveržle dujų vamzdžio viršuje arba išorėje, - naudokite komplektacijoje esančią perėjimo jungę. Prijungimo laidus šalia dujų vamzdžių prakiškite pro katilo galinę sieną ir viduje palei dešinę šoninę sieną išilgai reguliavimo įtaiso bei pagal elektros schemą prijunkite elektros įrangą.



17. pav. Dujotiekio prijungimas

**1. poz.:** Dujotiekio prijungimas

**2. poz.:** Dujų slėgio jutiklis (privalomas naudojant suskystintas dujas; galima pasukti 90° kampu)

- Prieš pirmą kartą įjungdami, patikrinkite naujos vamzdžių atkarpos iki sandarinimo vietos prie dujų armatūros sandarumą. Prie dujų armatūros įėjimo viršslėgis neturi viršyti 150 mbar.

Jeigu atliekant spaudimo patikrą aptinkamas nesandarumas, būtina patikrinti visas jungtis ir rasti, iš kur dujos nuteka.



## PAVOJUS GYVYBEI

**DĖMESIO!**

dėl degių dujų sprogo. Pradėjus eksploatuoti ir atliekant techninės priežiūros darbus, dujos ties vamzdžiais ir jungtimis gali nutekėti.

- Atlikite kruopščią sandarumo patikrą.
- Naudokite tinkamą dujų nuotėkio tikrinimo aparatūrą.



## ĮRANGOS GEDIMAS

dėl trumpo jungimo.

**ATSARGIAI!**

- Patikrinkite, ar vietose, kuriose girdisi šnypštimas, nesiveržia dujos.
- Nepurškite nuotėkio paieškos priemonės ant kabelių įėjimų, kištukų ir kitų elektros detalių. Saugokite, kad jos ant tokių dalių neužkristų.

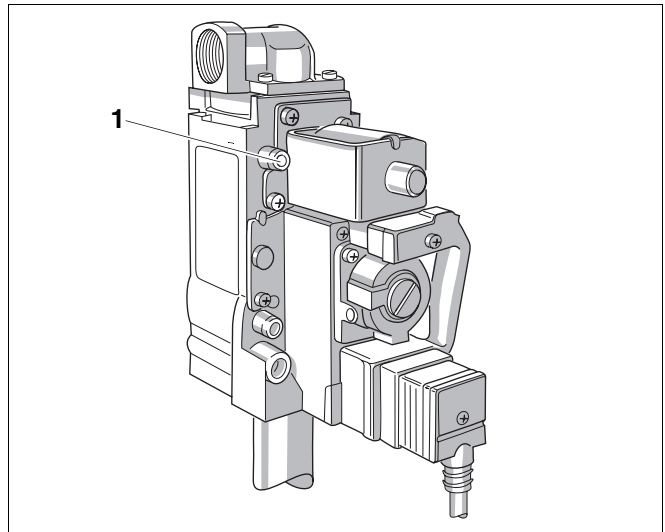
- Esant atviram šildymo įrenginiui, manometro raudoną žymeklį nustatykite ant įrenginiui reikalingo slėgio parametro. Kai šildymo įrenginys uždaras, manometro rodyklė neturi viršyti žalios žymos ribų.

- Patikrinkite vandens lygį šildymo įrenginyje ir, jei reikia, papildykite vandens bei išleiskite orą iš viso įrenginio.

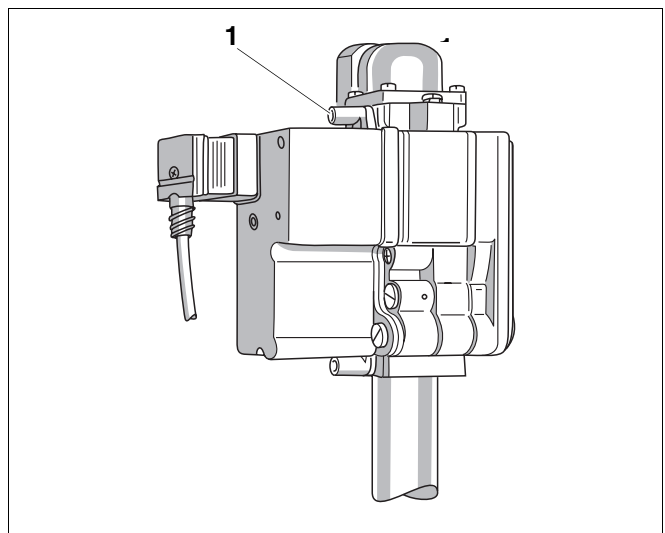


#### NUORODOS NAUDOTOJUI

- Jeigu vandens lygis sumažėja įrenginį eksploatuojant, po truputį jo papildykite ir iš viso įrenginio išleiskite orą. Jei vandens lygis dažnai sumažėja, išsiaiškinkite priežastį ir pašalinkite ją.
- Lėtai atsukite dujų čiaupą.
- Išleiskite orą iš dujotiekio: atleiskite slėgio ir oro išleidimo patikros įmovą (18. pav., **1. poz.** arba 19. pav., **1. poz.**) dujų armatūroje du apsisukimus. Kai visas oras išleidžiamas, vėl priveržkite patikros įmovos fiksavimo varžtą.
- Užsukite dujų čiaupą.



18. pav. Dujų armatūra "Honeywell VR 4601"



19. pav. Dujų armatūra BM 762-012

## 8.2 Atidavimo eksploatuoti protokolas

Patikrinkite atliktus montavimo darbus ir nustatytas matavimo reikšmes. Tikrindami būtinai laikykitės čia pateiktų nurodymų.

Atidavimo eksploatuoti darbai	Pastabos ir matavimo reikšmės
1. Pažymėkite tokias dujų reikšmes: Wobbe indeksas  Darbinė kaitinimo vertė	_____ kWh/m <sup>3</sup>  _____ kWh/m <sup>3</sup>
2. Ar buvo patikrintas sandarumas?	<input type="checkbox"/>
3. Oro padavimo, ventiliacijos angų ir išmetamųjų dujų kanalo patikrinimas	<input type="checkbox"/>
4. Ar patikrinta prietaiso įranga (įmontuoti tinkami purkštukai?) jei reikia, pakeiskite dujų rūšį.	<input type="checkbox"/>
5. Uždekite degiklį	<input type="checkbox"/>
6. Išmatuokite dujų prijungimo slėgį (srauto slėgį)	_____ mbar
7. Sandarumo tikrinimas veikiant katilui	<input type="checkbox"/>
8. Išmatuotų reikšmių įrašymas  Trauka  Išmetamųjų dujų temperatūra (bruto) $t_A$  Oro temperatūra $t_L$  Išmetamųjų dujų temperatūra (neto) $t_A - t_L$  Anglies dioksido (CO <sub>2</sub> ) arba deguonies (O <sub>2</sub> ) kiekis  Išmetamųjų dujų nuostolis $q_A$  Anglies monoksido kiekis (CO), be oro	_____ Pa  _____ °C  _____ °C  _____ °C  _____ %  _____ %  _____ ppm
9. Veikimo tikrinimas  Išmatuokite jonizacijos srovę?	<input type="checkbox"/>  _____ mA
10. Sumontuokite priekinę sieną.	<input type="checkbox"/>
11. Informuokite naudotoją, perduokite jam techninius dokumentus.	<input type="checkbox"/>

### 8.3 Atidavimo eksploatuoti darbai

#### 1.: Pažymėkite tokias reikšmes.

Sužinokite dujų reikšmes iš tam tikros dujų tiekimo įmonės (LD).

#### 2.: Ar buvo patikrintas sandarumas?

Patvirtinkite čia, kad, prieš įjungiant katilą, buvo patikrintas sandarumas (žr. skyrių 8.1 "Parengimas dirbti").

#### 3.: Oro tiekimo ir ventiliacijos angų bei išmetamųjų dujų kanalo tikrinimas

- Patikrinkite, ar oro tiekimo ir ventiliacijos angos atitinka vietos teisės aktus ir dujų tiekimo įmonės reikalavimus.
- Patikrinkite, ar oro padavimo ir ventiliacijos angų niekas neužstoja ir jos nėra užsikimšusios.



DĖMESIO!

#### PAVOJUS GYVYBEI

dėl apsinuodijimo išsiskyrus išmetamosioms dujoms.  
Dėl nepakankamo oro tiekimo gali susidaryti išmetamųjų dujų nuotėkis.

- Pasirūpinkite, kad nebūtų susiaurintos arba uždarytos oro tiekimo ir nuvedimo angos.
- Jei negalite iš karto pašalinti kliūties, nenaudokite dujų katilo.
- Apie trūkumą ir susidariusį pavojų raštu praneškite naudotojui.

## Patikrinkite, ar išmetamųjų dujų kanalas atitinka čia išvardytus reikalavimus

- Išmetamųjų dujų vamzdžio skerspjūvis po tinkamo įrengimo turi atitikti techninius duomenis.
- Išmetamųjų dujų judėjimo atstumas yra kiek įmanoma trumpesnis.
- Išmetamųjų dujų vamzdžiai turi būti tiesiami šiek tiek kilstelint iki dūmtraukio.



### PAVOJUS GYVYBEI

dėl apsinuodijimo išsiskyrus išmetamosioms dujoms.

**DĖMESIO!**

- Patikrinkite, ar šildymo katilė nėra įmontuotos terminiu būdu veikiančios išmetamųjų dujų blokavimo sklendės už srauto krypties.

## 4.: Prietaiso įrangos tikrinimas

- Nustatykite dujų reikšmes, kurias sužinojote iš dujų tiekimo įmonės bei radote pateiktas pavyzdžiuose, 1. lent. ir 2. lent., 24. psl. nustatykite, kurie pagrindiniai dujų purkštukai tinka Jūsų dujų įrangai.
- Atitraukite priekinę katilo sieną.
- Patikrinkite, kad procedūros metu sutaptų pagrindinių dujų purkštukų žymėjimas.



### KATILAS GALI SUGESTI

naudojant netinkamus pagrindinius dujų purkštukus.

**ATSARGIAI!**

- Patikrinkite, ar įrengti tinkami pagrindiniai dujų purkštukai.
- Nustatykite juos pagal savo dujų rūšį, žr. skyrių 10 "Nustatymas kitos rūšies dujoms".

Katilo galin-gumas	Purk-štukų skaičius	Pagrindinių dujų purkštukų žymėjimas			
		Gam-tinės dujos H (G 20) GZ 50	Gam-tinės dujos L (G 25) S (G 25,1)	Susky-stintos dujos Propanas P (G 31)	Susky-stintos dujos B/P (G 30)
38 - 5	4	265	F 290	175	G 160
44 - 5	4	270	E 295	185	H 165
50 - 6	5	275	E 300	175	G 160
55 - 6	5	275	D 300	180	170
60 - 7	6	265	E 290	175	160

1. lent. Pagrindinių dujų purkštukų žymėjimas



### PAVOJUS GYVYBEI

dėl elektros srovės.

#### DĖMESIO!

- Patikėkite tik specializuotosios įmonės atstovams montuoti, remontuoti, atlikti elektros sujungimo, įrangos ir elektros srovės įjungimo darbus, pirmą kartą įjungti šildymo katilą bei atlikti jo techninę priežiūrą ir remontą.
- Pasirūpinkite, kad atliekant darbus būtų laikomasi visų taikytinų techninių reikalavimų ir vietos teisės aktų.

Šalis	Dujų rūšies / kategorijos žymėjimas	Gamyklos nustatymas
AT, BA, BG, BY, CH, CN, CZ, DE, DK, EE, ES, FI, GB, GR, HR, HU, IE, IT, LT, LU, LV, PL, PT, RO, RU, SE, SI, SK, TR, UA	Gamtinės dujos H (G20) GZ 50	Sukomplektuota įranga yra nustatyta naudoti su gamtinėmis dujomis. Slėgio reguliatorius nustatytas ir sandarus. Wobbe indeksas esant 0 °C, kWh/m <sup>3</sup> , 1013 mbar Nustatyta 14,9 Paruošta naudoti su 12,0 – 16,1 Wobbe indeksas esant 15 °C, kWh/m <sup>3</sup> , 1013 mbar Nustatyta 14,1 Paruošta naudoti su 11,4 – 15,2
DE, NL	Gamtinės dujos L (G25)	Po nustatymo (žr. skyrių 10 "Nustatymas kitos rūšies dujoms", 42. psl.) pritaikoma gamtinėms dujoms L. Wobbe indeksas esant 0 °C, kWh/m <sup>3</sup> , 1013 mbar Nustatyta 12,2 Paruošta naudoti su 10,0 – 13,1 Wobbe indeksas esant 15 °C, kWh/m <sup>3</sup> , 1013 mbar Nustatyta 11,5 Paruošta naudoti su 9,5 – 12,4
HU	Gamtinės dujos S (G25,1)	Po nustatymo (žr. skyrių 10 "Nustatymas kitos rūšies dujoms", 42. psl.) pritaikoma gamtinėms dujoms S. Wobbe indeksas esant 0 °C, kWh/m <sup>3</sup> , 1013 mbar Nustatyta 11,5 Paruošta naudoti su 10,7 – 12,2 Wobbe indeksas esant 15 °C, kWh/m <sup>3</sup> , 1013 mbar Nustatyta 10,9 Paruošta naudoti su 10,1 – 11,6
AT, BY, CN, CZ, DE, ES, GB, GR, HU, HR, IE, LU, NL, PL, PT, RO, RU, SI, SK, TR, UA	Suskystintos dujos Propanas P (G31)	Po nustatymo (žr. skyrių 10 "Nustatymas kitos rūšies dujoms", 42. psl.) pritaikoma propanui.
AT, BA, BG, GR, HR, LU, TR	Suskystintos dujos B/P (G30)	Po nustatymo (žr. skyrių 10 "Nustatymas kitos rūšies dujoms", 42. psl.) pritaikoma suskystintoms butano dujoms ir butano / propano mišiniui.

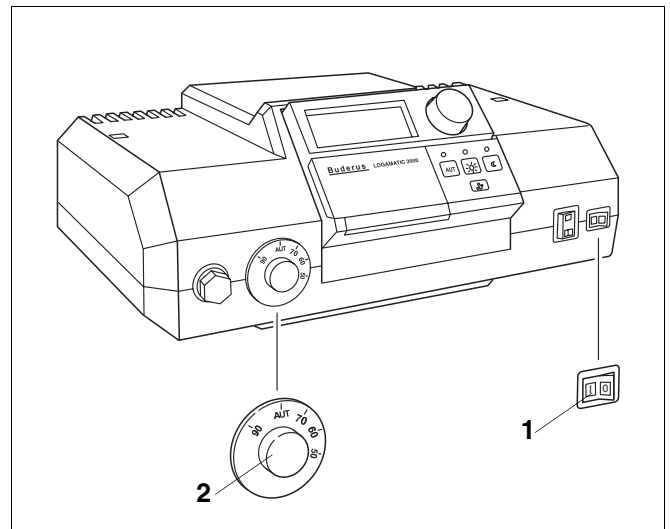
2. lent. Nustatymas gamykloje

## 5.: Degiklio uždegimas

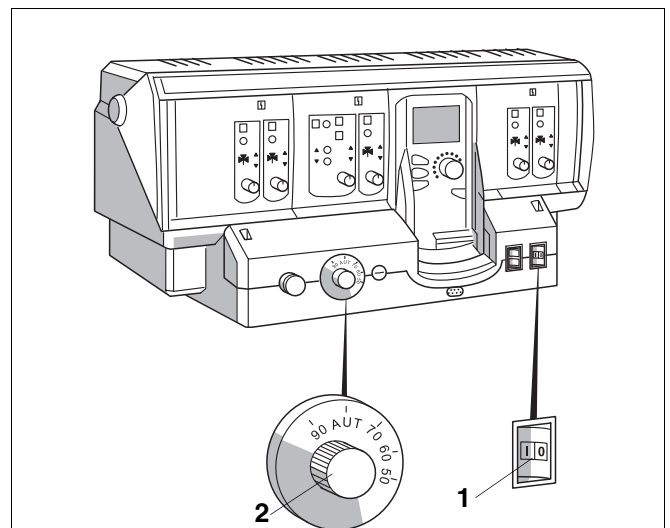
- Įjunkite šildymo sistemos elektros įrangą.
- Jungiklį (20. pav., **1. poz.** arba 21. pav., **1. poz.**) nustatykite į padėtį "I" (ĮJUNGTA).
- Katilo vandens temperatūros reguliatorių (20. pav., **2. poz.** arba 21. pav., **2. poz.**) nustatykite į padėtį "AUT". Tačiau jei nenorite, kad temperatūra būtų reguliuojama automatiškai, nustatykite ją reguliatoriumi (maždaug 65 °C).

Laikykites pridamų katilo ir šildymo kontūro reguliavimo instrukcijų.

- Lėtai atsukite dujų čiaupą.



20. pav. Reguliavimo sistema "Logamatic 2000"



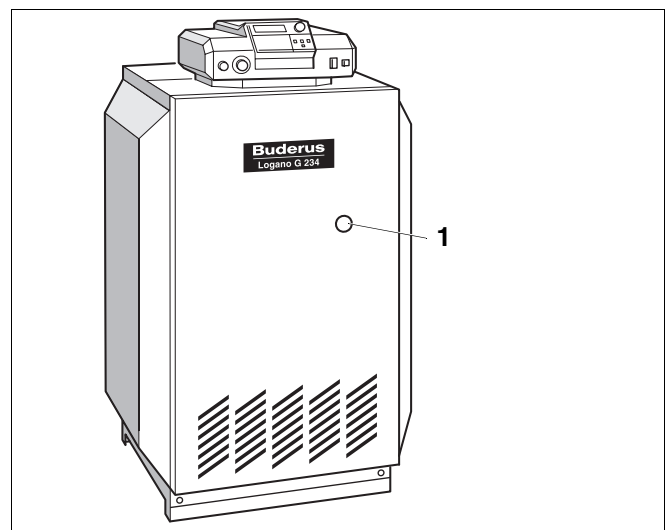
21. pav. Reguliavimo sistema "Logamatic 4000"

## Gedimas:

- Jei užsidega gedimo šalinimo mygtuko signalinė lemputė (22. pav., **1. poz.**), šį mygtuką paspauskite.

Esant sutrikimui, užsidega reguliavimo sistemų "Logamatic 2000" ir "Logamatic 4000" degiklio klaidos pranešimas reguliavimo įtaiso ekrane arba nuotolinio valdymo pulte.

Jei kelis kartus paspaudus gedimo šalinimo mygtuką degiklis nepradeda veikti, žr. skyrių 11: "Gedimų taisymas".



22. pav. Gedimo šalinimo mygtukas / signalinė lemputė

### 6. Išmatuoti dujotiekio prijungimo slėgį (srauto slėgį)

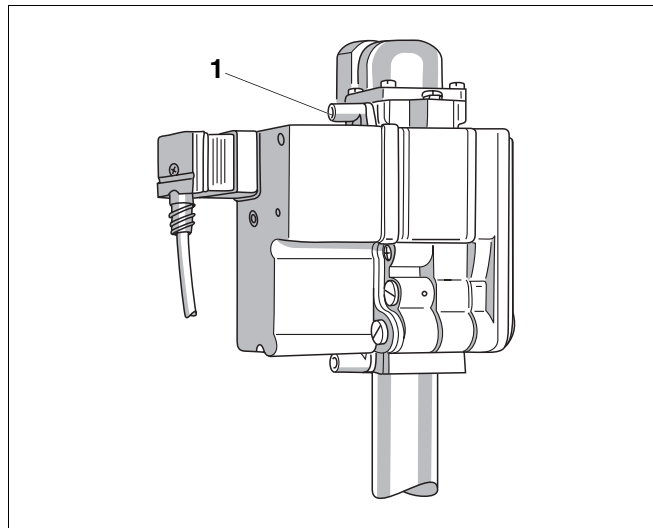
- Atsukite patikros įmovą, skirtą prijungimo slėgiui tikrinti, fiksavimo varžtą ant dujų armatūros (23. pav. - 24. pav., **1. poz.**) du apsisukimus.
- Ant patikros įmovos užmaukite U formos vamzdžio manometro matavimo žarną (23. pav., **1. poz.** arba 24. pav., **1. poz.**)
- Išmatuokite padavimo slėgį, kai degiklis veikia, ir šią reikšmę įtraukite į įjungimo darbų protokolą.

Taikytinas dujų tiekimo spaudimo reikšmes rasite (3. lent., 27. psl.).

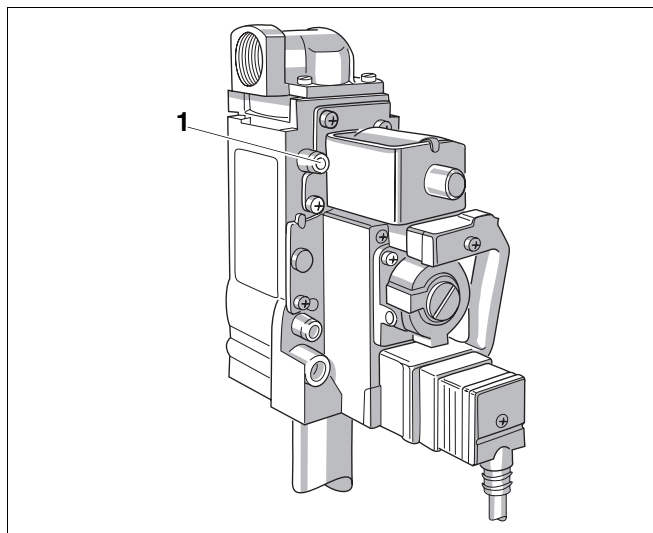
Jeigu nustatyta dujų slėgio reikšmė netinka, naudokite tą, kurią Jums patars naudoti dujų tiekimo įmonė.

Esant aukštesniam dujų padavimo slėgiui, reikia uždaryti tam tikrą dujų armatūros dujų slėgio reguliatorių.

- Vėl nuimkite matavimo žarną ir atgal priveržkite patikros įmovos uždarymo varžtą (23. pav., **1. poz.** arba 24. pav., **1. poz.**).



23. pav. Dujų armatūra BM 762-012



24. pav. Dujų armatūra "Honeywell VR 4601"

Šalis	Dujų rūšis	Prijungimo slėgis		
		mažiausias	nominalus	didžiausias
		mbar	mbar	mbar
AT, BA, BG, BY, CH, CN, CZ, DE, DK, EE, ES, FI, GB, GR, HR, IE, IT, LT, LU, LV, PL, PT, RO, RU, SE, SI, SK, TR, UA	Gamtinės dujos H (G20) Gamtinės dujos L (G25) Gamtinės dujos GZ 50 / GZ 41,5	16 *	20	25
NL	Gamtinės dujos L (G25)	20 *	25	30
HU	Gamtinės dujos H (G20) Gamtinės dujos S (G25,1)	20 *	25	33
PL	Gamtinės dujos GZ 35	10	13	16
AT, BY, CN, CZ, DE, ES, GB, GR, HU, HR, IE, LU, NL, PL, PT, RO, RU, SI, SK, TR, UA	Suskystintos dujos P Propanas (G31)	42,5	50	57,5
BE, CZ, ES, FR, IE, PL, PT, SK	Suskystintos dujos P Propanas (G31)	25	37	45
AT, BA, BG, GR, HR, LU, TR	Suskystintos dujos B/P (G30)	42,5	50	57,5

3. lent. Dujų rūšys ir prijungimo slėgis

\* Jeigu prijungiate papildomą įrangą, dujų slėgio jutikliui leidžiama trumpai veikti iki 10 mbar slėgiu.

### 7.: Sandarumo tikrinimas veikiant katilui

- Kai veikia degiklis, patikrinkite viso degiklio dujų tekėjimo kelio sandarumą specialiomis putojančiomis priemonėmis (patikros įmova, purkštukus, jungtis ir pan.).



DĖMESIO!

#### PAVOJUS GYVYBEI

dėl degių dujų sprogo. Pradėjus eksploatuoti ir atliekant techninės priežiūros darbus, dujos gali ties vamzdžiais ir jungtimis nutekėti.

- Atlikite kruopščią sandarumo patikrą.
- Naudokite tinkamą dujų nuotėkio tikrinimo aparatūrą.



ATSARGIAI!

#### ĮRANGOS GEDIMAS

dėl trumpo jungimo.

- Patikrinkite, ar vietose, kuriose girdisi šnypštimas, nesiveržia dujos.
- Nepurškite nuotėkio paieškos priemonės ant kabelių įėjimų, kištukų ir kitų elektros detalių. Saugokite, kad jos ant tokių dalių neužkristų.

### 8.: Nustatykite matavimo reikšmes

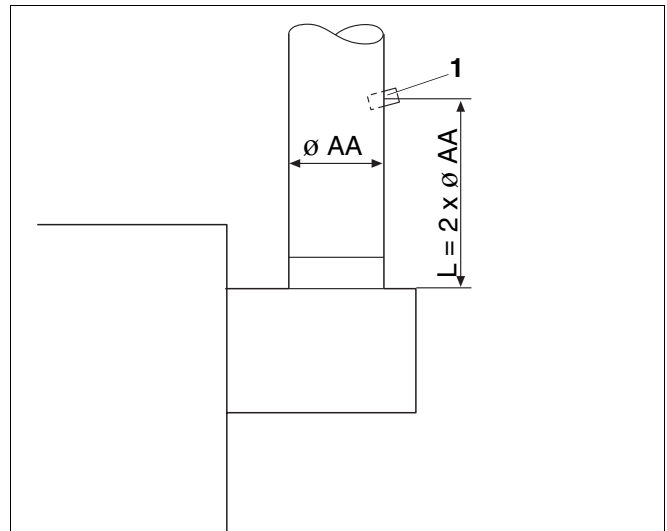
- Išmetamųjų dujų vamzdžio angą, maždaug  $L = 2 \times \varnothing AA$ , įrengite virš šildymo katilo srauto krypties apsaugos (iš sienos pusės) (25. pav., **1. poz.**).
- Jeigu išmetamųjų dujų vamzdis yra prijungtas su alkūne tiesiai už srauto krypties apsaugos, reikia įtaisyti matavimo vietą prieš alkūnę.

Įranga alkūne prijungta prie srauto krypties apsaugos, ją reikia išmatuoti priešais linkį.

- Atlikite visus išmetamųjų dujų vamzdžio matavimo vietas matavimus (25. pav., **1. poz.**).

#### Trauka

Rekomenduojamos reikšmės nuo 3 Pa (0,03 mbar) iki 5 Pa (0,05 mbar).



25. pav. Matavimo vieta išmetamųjų dujų vamzdyje

**1. poz.:** Matavimo vieta išmetamųjų dujų vamzdyje



### NUORODOS NAUDOTOJUI

Kuo aukštesnis slėgis, tuo šilčiau ir tuo daugiau reikės mokėti už dujas. Matuojant išmetamųjų dujų nuostolius, gali pasitaikyti klaidų.

Jeigu gaunamos didesnės negu 10 Pa (0,1 mbar) reikšmės, reikia įmontuoti šalutinį oro įrenginį.

### Nutekamųjų dujų nuostolis

Nutekamųjų dujų nuostolis neturi viršyti 9 %.

### Anglies monoksido kiekio

CO reikšmė aplinkoje be oro turi būti mažesnė negu 400 ppm arba 0,04 % tūrio .

Reikšmės netoli 400 ppm ar didesnės reikšmės rodo, kad degiklio įrengimas ne visai tikslus, blogai nustatytas įrenginys, dujų degiklis užterštas arba gali būti šilumokaičio ar degiklio defektų.

Neatidėliodami išsiaiškinkite priežastį ir pašalinkite ją.

### 9.: Veikimo tikrinimas

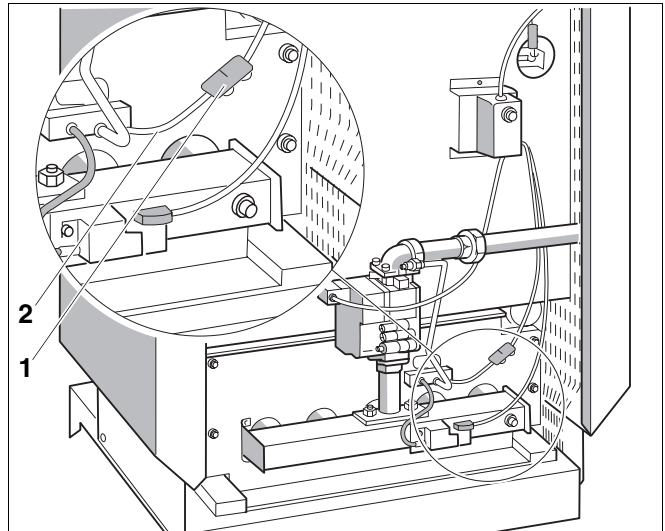
Atliekant įjungimo ir techninės priežiūros darbus, reikia patikrinti, kaip veikia visi valdymo, kontrolės ir apsaugos įrenginiai ir, kiek įmanoma, ar jie taisyklingai nustatyti ir įrengti.

### Apsauginio temperatūros ribotuvo tikrinimas

Vadovaukitės katilo ir šildymo sistemos nuostatomis ir instrukcijomis.

#### Patikrinkite liepsnos jutiklį.

- Šildymo įrenginį atjunkite nuo elektros tinklo.
- Nuimkite kontaktinę apsaugą (26. pav., **1. poz.**) ant kontrolinio kabelio (26. pav., **2. poz.**) ir atleiskite jungtis.
- Vėl įjunkite šildymo sistemą.  
Maždaug po 12 sekundžių atsidaro magnetinis vožtuvas (išgirsite spragtelėjimą). Maždaug dar po 10 sekundžių turi išsijungti degiklis ir užsidegti gedimo šalinimo mygtuko signalinė lemputė.



26. pav. Kontrolinis kabelis

**1. poz.:** Kontaktinė apsauga

**2. poz.:** Kontrolinis kabelis

### Jonizacijos srovės matavimas (pav. 27)

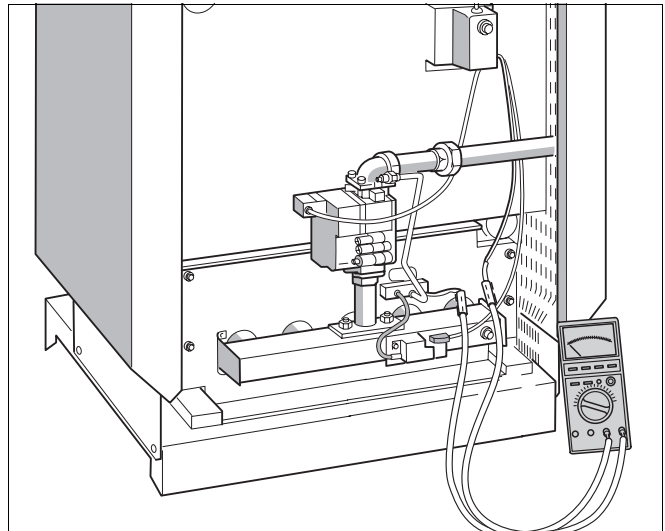


#### NUORODOS NAUDOTOJUI

Rekomenduojame naudoti "Buderus" jonizacijos kabelius.

- Šildymo įrenginį atjunkite nuo elektros tinklo.
- Iš eilės prijunkite matavimo įrenginį prie kontrolinio kabelio ir kontrolinio elektrodo. Matavimo prietaise pasirinkite  $\mu\text{A}$  nuolatinę srovę.
- Vėl įjunkite šildymo įrenginį į maitinimo šaltinį ir išmatuokite jonizacijos veikiant uždegimo degikliui.

Degiklis veikia tinkamai ir be sutrikimų, kai degant ugniai, jonizacijos srautas sudaro maždaug  $2 \mu\text{A}$ . Degimas išjungiamas esant maždaug  $1 \mu\text{A}$ .



27. pav. Jonizacijos srauto matavimas



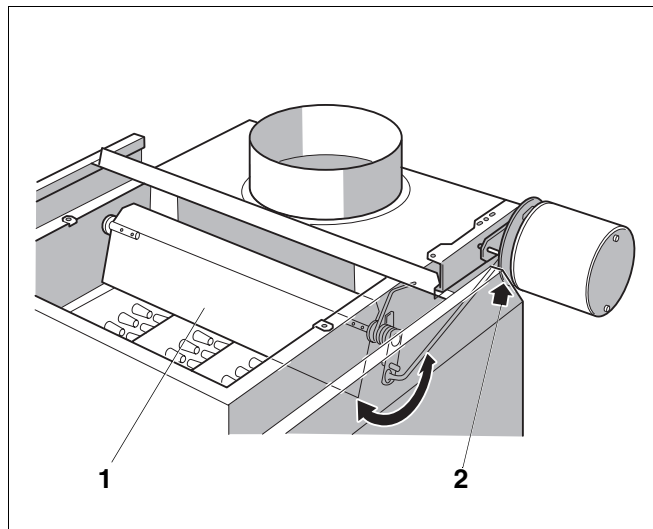
#### NUORODOS NAUDOTOJUI

Atlikdami priežiūros darbus, būtina išmatuoti degančios įjungimo ir pagrindinės liepsnos jonizacijos srovę.

- Apskaičiuotas reikšmes įtraukite į protokolą.
- Šildymo įrenginį atjunkite nuo elektros tinklo.
- Nuimkite matavimo įrenginį, jungtis vėl sujunkite ir prijunkite kontaktinę apsaugą.
- Vėl įjunkite šildymo sistemą.

## Patikrinkite išmetamųjų dujų blokavimo sklendę (papildoma įranga)

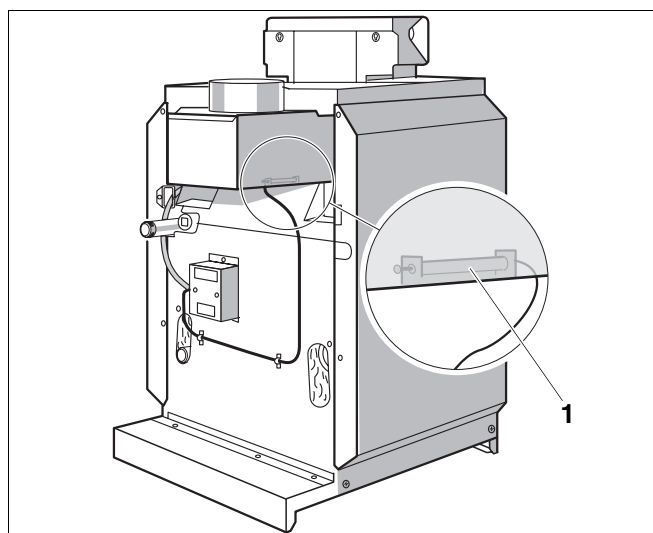
- Esant šilumos poreikiui, išmetamųjų dujų blokavimo sklendė turi persijungti (28. pav., **1. poz.**) į padėtį "AUF". Patikrinkite tai, stebėdami nustatymo svirties judėjimą (28. pav., **2. poz.**). Kai tik persijungiama į galinę padėtį "AUF", turi užsidegti degiklis.



28. pav. Išmetamųjų dujų blokavimo sklendė, nustatyta į padėtį "ZU"

## Patikrinkite išmetamųjų dujų kontrolės sistemą AW 50.

- Įjunkite šildymo katilą (žr. šildymo katilo naudojimo instrukciją).
- Išmetamųjų dujų temperatūros jutiklį (29. pav., **1. poz.**) atjunkite nuo srauto krypties apsaugos.
- Nustatykite valdymo įrenginį valdyti rankiniu būdu arba nustatykite dūmtraukio prapūtimą ir maksimalią temperatūrą katilo vandens temperatūros reguliatoriumi.
- Išmetamųjų dujų temperatūros jutiklio galiuką (29. pav., **1. poz.**) veikiant degikliui laikykite išilgai išmetamųjų dujų srauto. Dujų tiekimas nutraukiamas daugiausia po 120 sekundžių, degiklis išsijungia. Maždaug po 15 minučių delsimo degiklis vėl automatiškai įsijungia, jeigu reikalingas šildymas.
- Vėl primontuokite išmetamųjų dujų temperatūros jutiklį (29. pav., **1. poz.**).
- Atlikę reikalingas priežiūros procedūras, vėl sumontuokite katilo priekinę sieną, o valdymo įtaisą vėl nustatykite veikti.

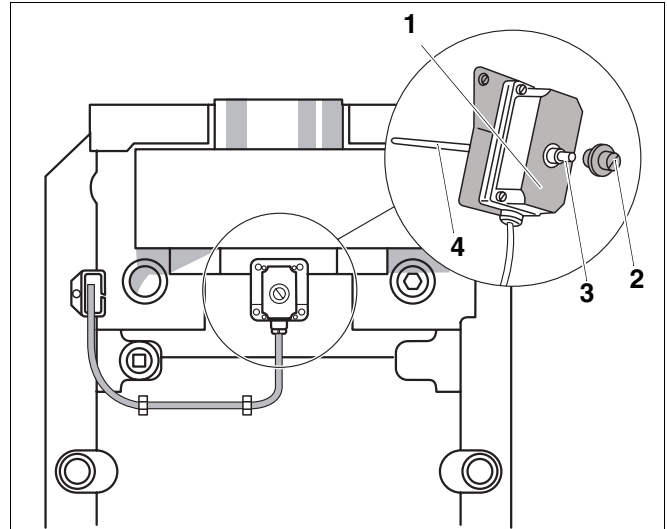


29. pav. Išmetamųjų dujų kontrolės sistema AW 50

**1. poz.:** Išmetamųjų dujų temperatūros jutiklis

### Patikrinkite išmetamųjų dujų kontrolės sistemą AW 10

- Įjunkite šildymo katilą (žr. šildymo katilo naudojimo instrukciją).
- Nustatykite valdymo įrenginį valdyti rankiniu būdu arba nustatykite dūmtraukio prapūtimą ir maksimalią temperatūrą katilo vandens temperatūros reguliatoriuje.
- Išmetamųjų dujų temperatūros jutiklį (30. pav., **1. poz.**) atjunkite nuo srauto krypties apsaugos.
- Išmetamųjų dujų temperatūros jutiklį (30. pav., **4. poz.**) veikiant degikliui laikykite išilgai išmetamųjų dujų srauto.
- Dujų tiekimas nutraukiamas daugiausia po 120 sekundžių, degiklis išsijungia.
- Vėl sumontuokite išmetamųjų dujų kontrolės sistemą (30. pav., **1. poz.**).
- Praėjus maždaug 2 minutėms, nuimkite apsauginį gaubtą (30. pav., **2. poz.**) ir tvirtai įsrauskite atblokavimo svirtį (30. pav., **3. poz.**).
- Apsauginį gaubtą (30. pav., **2. poz.**) vėl uždėkite.
- Atlikę reikalingas priežiūros procedūras, vėl sumontuokite katilo priekinę sieną, o reguliavimo įtaisą pagal naudojimo instrukciją vėl įjunkite.



30. pav. Išmetamųjų dujų kontrolės sistema AW 10

**1. poz.:** Išmetamųjų dujų kontrolės sistema

**2. poz.:** Apsauginis gaubtelis

**3. poz.:** Atblokavimo svirtis

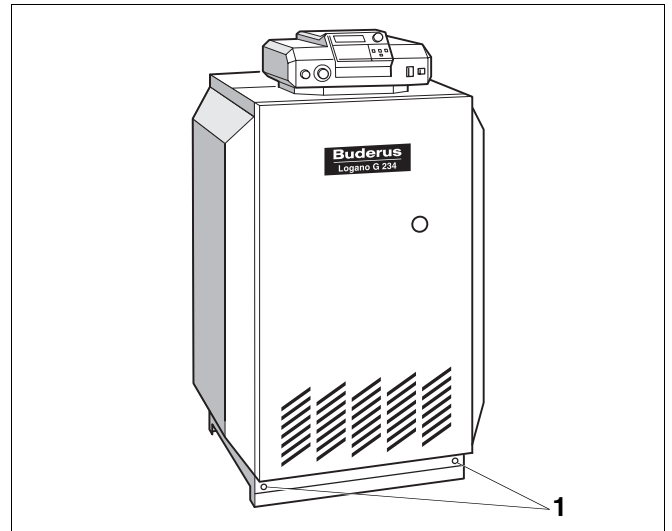
**4. poz.:** Išmetamųjų dujų temperatūros jutiklis

## 10.: Priekinės sienos montavimas

- Užkabinkite katilo priekinę sieną.
- Fiksacinius varžtus (31. pav., 1. poz.) įsukite apačioje į katilo priekinę sieną.
- Dėklą su techniniais dokumentais pakabinkite ant šildymo katilo šoninės sienos matomoje vietoje.

## 11.: Informuokite naudotoją, supažindinkite jį su techniniais dokumentais.

Apmokykite naudotoją eksploatuoti šildymo sistemą ir prižiūrėti šildymo katilą. Perduokite jam techninius dokumentus.



31. pav. "Logano G234", sumontuota

## 9 Techninė priežiūra

### 9.1 Techninės priežiūros protokolas

Patikrinkite atliktus techninės priežiūros darbus ir nustatytas matavimo reikšmes.  
Tikrindami būtinai laikykitės čia pateiktų nurodymų.

Techninės priežiūros darbai	Data:	Data:	Data:
1. Šildymo katilo valymas	<input type="checkbox"/>	<input type="checkbox"/>	<input type="checkbox"/>
2. Dujų degiklio valymas	<input type="checkbox"/>	<input type="checkbox"/>	<input type="checkbox"/>
3. Vidinio sandarumo tikrinimas	<input type="checkbox"/>	<input type="checkbox"/>	<input type="checkbox"/>
4. Dujotiekio įvado slėgio matavimas	_____ mbar	_____ mbar	_____ mbar
5. Purkštukų slėgio matavimas	_____ mbar	_____ mbar	_____ mbar
6. Sandarumo tikrinimas katilui veikiant	<input type="checkbox"/>	<input type="checkbox"/>	<input type="checkbox"/>
7. Išmatuotų reikšmių įrašymas	<input type="checkbox"/>	<input type="checkbox"/>	<input type="checkbox"/>
Trauka	_____ Pa	_____ Pa	_____ Pa
Išmetamųjų dujų temperatūra (bruto) $t_A$	_____ °C	_____ °C	_____ °C
Oro temperatūra $t_L$	_____ °C	_____ °C	_____ °C
Išmetamųjų dujų temperatūra (netto) $t_A - t_L$	_____ °C	_____ °C	_____ °C
Anglies monoksido (CO <sub>2</sub> ) arba deguonies (O <sub>2</sub> ) kiekis	_____ %	_____ %	_____ %
Išmetamųjų dujų nuostolis $q_A$	_____ %	_____ %	_____ %
Anglies monoksido kiekis (CO), be oro	_____ ppm	_____ ppm	_____ ppm
8. Veikimo tikrinimas	<input type="checkbox"/>	<input type="checkbox"/>	<input type="checkbox"/>
Jonizacijos srovės matavimas. Degiklio eksploatavimas	_____ μA	_____ μA	_____ μA
Jonizacijos srovės matavimas. Pagrindinio degiklio eksploatavimas	_____ μA	_____ μA	_____ μA
9. Techninės priežiūros patvirtinimas	<input type="checkbox"/>	<input type="checkbox"/>	<input type="checkbox"/>
Tinkamai atliktos techninės priežiūros patvirtinimas			
(Firmos antspaudas / parašas)			

Data: _____	Data: _____	Data: _____	Data: _____	Data: _____
<input type="checkbox"/>	<input type="checkbox"/>	<input type="checkbox"/>	<input type="checkbox"/>	<input type="checkbox"/>
<input type="checkbox"/>	<input type="checkbox"/>	<input type="checkbox"/>	<input type="checkbox"/>	<input type="checkbox"/>
<input type="checkbox"/>	<input type="checkbox"/>	<input type="checkbox"/>	<input type="checkbox"/>	<input type="checkbox"/>
_____ mbar	_____ mbar	_____ mbar	_____ mbar	_____ mbar
_____ mbar	_____ mbar	_____ mbar	_____ mbar	_____ mbar
<input type="checkbox"/>	<input type="checkbox"/>	<input type="checkbox"/>	<input type="checkbox"/>	<input type="checkbox"/>
<input type="checkbox"/>	<input type="checkbox"/>	<input type="checkbox"/>	<input type="checkbox"/>	<input type="checkbox"/>
_____ Pa	_____ Pa	_____ Pa	_____ Pa	_____ Pa
_____ °C	_____ °C	_____ °C	_____ °C	_____ °C
_____ °C	_____ °C	_____ °C	_____ °C	_____ °C
_____ °C	_____ °C	_____ °C	_____ °C	_____ °C
_____ %	_____ %	_____ %	_____ %	_____ %
_____ %	_____ %	_____ %	_____ %	_____ %
_____ ppm	_____ ppm	_____ ppm	_____ ppm	_____ ppm
<input type="checkbox"/>	<input type="checkbox"/>	<input type="checkbox"/>	<input type="checkbox"/>	<input type="checkbox"/>
_____ μA	_____ μA	_____ μA	_____ μA	_____ μA
_____ μA	_____ μA	_____ μA	_____ μA	_____ μA
<input type="checkbox"/>	<input type="checkbox"/>	<input type="checkbox"/>	<input type="checkbox"/>	<input type="checkbox"/>

## 9.2 Techninės priežiūros darbai

Keičiant detales naudokite tikrai originalias atsargines dalis.

### 1.: Šildymo katilo valymas

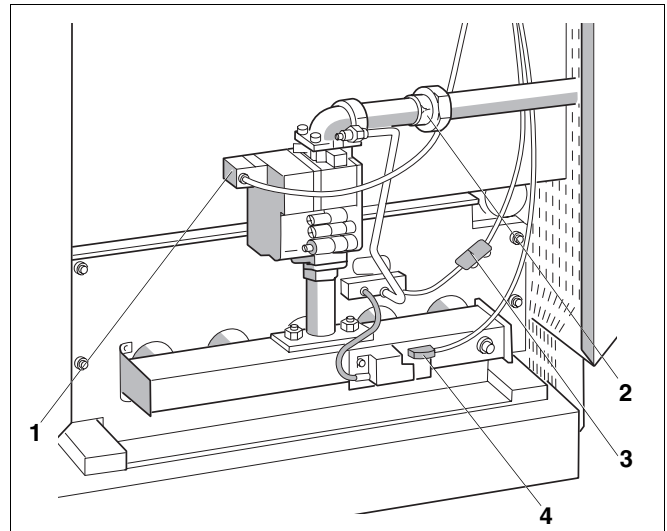
Šildymo katilą galima valyti šepetiais ir (arba) purškiant\*.

#### a) Valymas šepetiais:

- Užsukite dujų čiaupą.
- Šildymo įrenginį atjunkite nuo elektros tinklo.
- Atitraukite priekinę katilo sieną.

#### Dujų degiklio išėmimas

- Nuimkite dujų degiklį ties jungtimi (32. pav., **2. poz.**) nuo dujų armatūros.
  - Atleiskite varžtą ant degiklio kištuko (32. pav., **1. poz.**) ir ištraukite degiklio kištuką.
  - Atleiskite kištukinę jungtį ant kibirkšties generatoriaus (32. pav., **4. poz.**).
  - Atleiskite kontaktinę apsaugą (32. pav., **3. poz.**) ant kontrolinio kabelio ir atpalaiduokite jungtis.
- 
- Atsukite tvirtinimo varžles (33. pav., **1. poz.**) ant degiklio skydelio ir išimkite dujų degiklį.
  - Išmontuodami degiklį stebėkite, kad nuo kaitinųjų varžtų nenusimautų žiedai (33. pav., **2. poz.**)



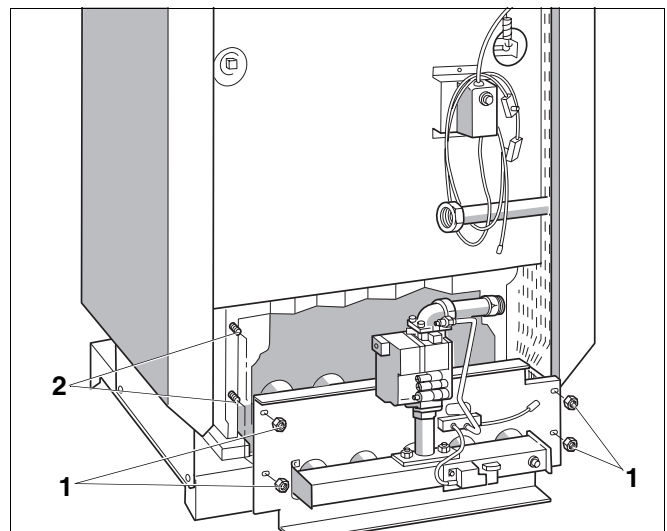
32. pav. Dujų degiklis su armatūra BM 762-012

1. poz.: Degiklio kištukas

2. poz.: Jungtis

3. poz.: Kontaktinė apsauga

4. poz.: Kibirkšties generatorius



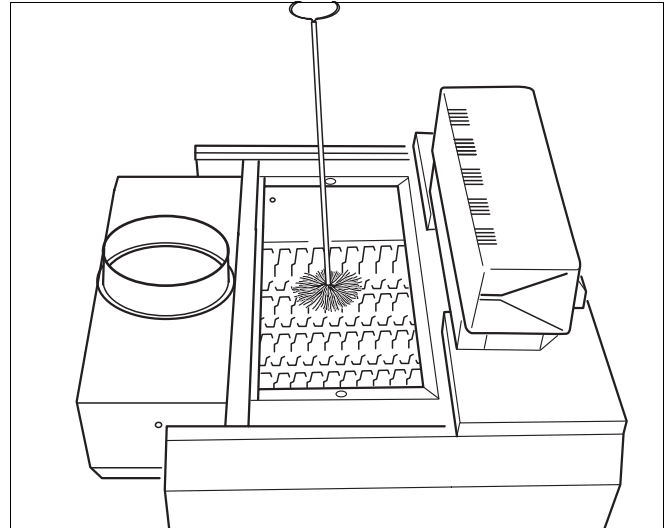
33. pav. Dujų degiklio išėmimas

\*Valymo įrenginys – priedas, užsakomas atskirai.

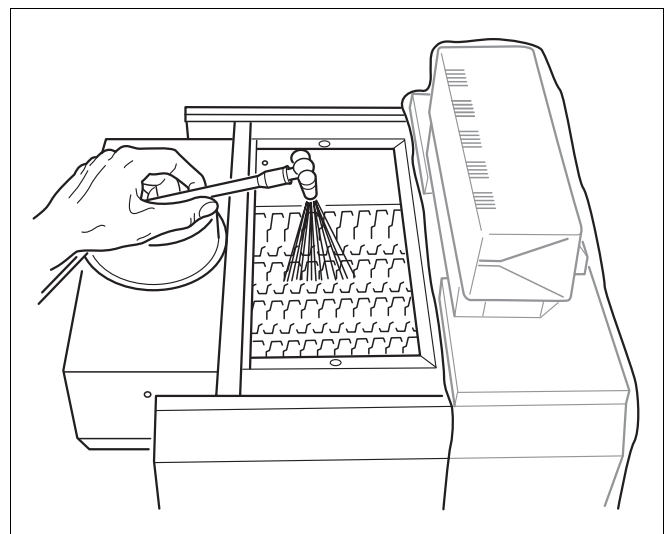
- Atsukite ir nuimkite apatinį katilo dangtį.
- Atsukite valymo dangtį nuo išmetamųjų dujų rinktuvo.
- Degimo dujų kanalus valykite šepečiu (34. pav.).
- Išvalykite degimo kamerą ir pagrindo izoliaciją.
- Vėl prisukite valymo dangtelį.
- Vėl prisukite galinį katilo gaubtą.

## b) Purškimas ir kombinuotas valymas

- Valymo priemones parinkite pagal užterštumą (padengta suodžiais ar pluta).
- Laikykites valymo įrenginio ir valymo priemonių naudojimo instrukcijų! Priklausomai nuo aplinkybių, purškiant galima valyti nukrypstant nuo čia pateiktų nurodymų.
- Šildymo katilą įkaitinkite vidutiniškai iki 50 °C temperatūros.
- Užsukite dujų čiaupą.
- Šildymo įrenginį atjunkite nuo elektros tinklo.
- Atitraukite priekinę katilo sieną.
- Dujų degiklio išėmimas.  
Žr. sk. a) "Valymas šepečiais".
- Atsukite ir nuimkite apatinį katilo dangtį.
- Atsukite valymo dangtį nuo išmetamųjų dujų rinktuvo.
- Jeigu labai daug suodžių, išvalykite degimo dujų kanalus (34. pav.).
- Valdymo įtaisą uždenkite plėvele, kad į jį nepatektų vandens lašelių.
- Ant pagrindo izoliacijos patieskite kilimėlius, skirtus sugerti ant jų nutekančioms valymo priemonėms.
- Degimo dujų kanalus iš viršaus tolygiai apipurškite valymo priemone (35. pav.).



34. pav. Valymas šepečiais



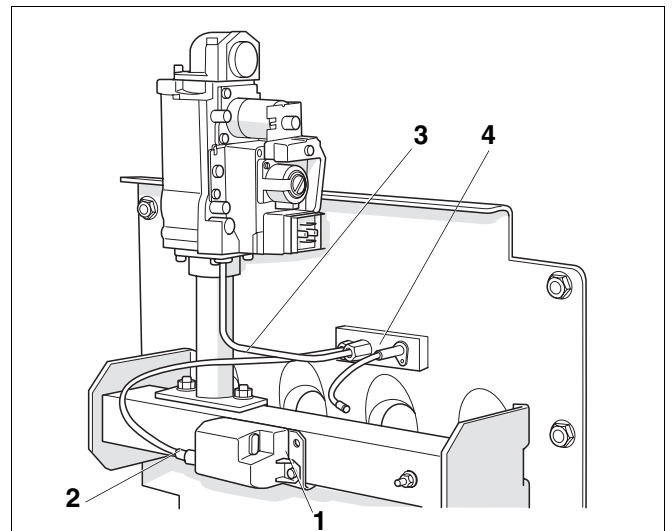
35. pav. Purškimas

**Purškite tik į degimo dujų kanalus!**

- Valymo priemonės palikite maždaug 15 minučių veikti.
- Nuimkite skudurą.
- Nuimkite foliją nuo valdymo įtaiso.
- Uždėkite ir priveržkite valymo angų dangtelius ant išmetamųjų dujų kolektoriaus.
- Įmontuokite ir įjunkite dujų degiklį, kol šildymo katilas pasieks maksimalią temperatūrą (naudokite dūmtraukio klavišą). Nuvalę kaitinimo paviršių, įmontuokite dujų degiklį.
- Degimo dujų kanalų valymas šepetiu yra pasirinktinis. Be to, prieš tai reikia atsukti valymo dangtelį nuo išmetamųjų dujų kolektoriaus, paskui vėl prisukti.
- Išvalykite degimo kamerą ir pagrindo izoliaciją.
- Palenkite žemyn šilumos izoliacinę medžiagą ir vėl prisukite galinį katilo gaubtą.
- Gerai išvėdinkite šildymo patalpą.

## 2.: Dujų degiklio valymas

- Atleiskite uždegimo kabelio kištukinę jungtį (36. pav., **2. poz.**) ties kibirkšties generatoriumi (36. pav., **1. poz.**).
- Atleiskite paleidimo dujų vamzdelį (36. pav., **3. poz.**) prie paleidimo degiklio (36. pav., **4. poz.**).
- Paleidimo dujų purkštuką (gamtinės dujos: Ø 0,5 mm, žymėjimas: 5; suskystintos dujos: Ø 0,3 mm, žymėjimas: 3) bei oro filtrą išimkite ir prapūskite.
- Atleiskite abu paleidimo degiklio varžtus (36. pav., **4. poz.**) ir atsargiai ištraukite paleidimo degiklį.
- Degiklio tūtas išskalaukite vandeniu valymo priemonėmis ir nuvalykite. Stebėkite, kad degimo skydelio šilumos izoliacija ir kibirkšties generatoriai (36. pav., **1. poz.**) nesuslaptų! Jeigu reikia, kibirkšties generatorius išsukite.
- Išskalaukite degiklio strypelius po vandens srove. Dujų degiklį laikykite taip, kad vanduo prasiskverbtų į visas angas ir vėl išbėgtų.
- Pašalinkite likusį vandenį degiklį papurtydami.
- Patikrinkite, ar degiklio grioveliai neužteršti (juda nekliudomai), pašalinkite iš jų vandens ir purvo likučius. Jeigu grioveliai pažeisti, degiklį pakeiskite.
- Sumontuokite degiklį priešinga tvarka kaip jį išmontavote.
- Atkreipkite dėmesį, kad montuodami uždėtumėte žiedus ant kaištinių varžtų.
- Dėdami degiklio skydelį keturias veržles priveržkite saikingai!
- Jeigu reikia, pakeiskite tarpines.



36. pav. Dujų degiklis

- 1. poz.:** Kibirkšties generatorius
- 2. poz.:** Kibirkšties kabelio jungtis
- 3. poz.:** Paleidimo dujų vamzdelis
- 4. poz.:** Paleidimo degiklis

### 3.: Vidinio sandarumo tikrinimas

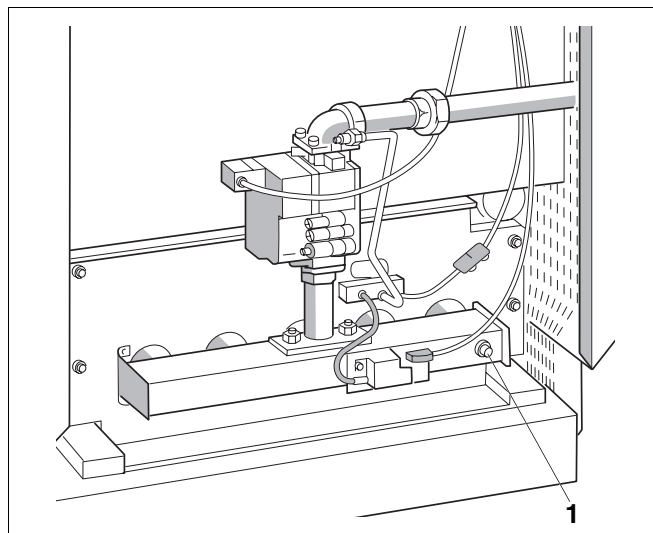
- Dujų armatūros įvado pusėje (23. pav. ir 24. pav., 1. poz., 26. psl.) sandarumą patikrinkite mažiausiai 100 mbar ir daugiausia 150 mbar bandomuoju slėgiu.  
Po minutės slėgis turi nukristi daugiausia iki 10 mbar. Jei slėgis nukrinta daugiau, visose sandarinimo vietose priešais armatūrą ieškokite nuotėkio naudodami putojančią medžiagą. Jeigu nuotėkio neaptikote, pakartokite slėgio tikrinimą dar kartą. Jeigu slėgis vėl nukrinta daugiau negu 10 mbar, armatūrą pakeiskite.

### 4.: Dujotiekio įvado slėgio matavimas

(žr. skyrių 8.3: "Atidavimo eksploatuoti darbai")

### 5.: Purkštuko slėgio matavimas

- Atsukite abu matavimo atvamzdžio varžtus ant dujų paskirstymo vamzdžio du apsisukimus (37. pav., 1. poz.).
- Ant matavimo atvamzdžio uždėkite U formos vamzdžio manometro matavimo žarnelę.
- Patikrinkite purkštuko spaudimą ties U formos vamzdžio manometru ir palyginkite su reikšmėmis, nustatytomis 4. lent. Jeigu nuokrypis nuo standarto viršija  $\pm 1$  mbar, informuokite techninės priežiūros tarnybą.



37. pav. Dujų degiklis

Katilo galin-gumas	Nominalus dujų purkštuko slėgis		
	Gamtinės dujos H (G 20) L (G 25) S (G 25.1) GZ 50	Suskystintos dujos Propanas P (G 31)*	Suskystintos dujos B/P (G 30)
	mbar	mbar	mbar
38 - 5	12,5	27,5	30,1
44 - 5	15,6	27,6	36,3
50 - 6	12,2	29,6	35,8
55 - 6	14,7	34,0	33,3
60 - 7	14,0	28,4	34,2

4. lent. Nominalus dujų purkštuko slėgis

\* Esant mažesniai negu 35 mbar įvado slėgiui, reikia pakoreguoti purkštuko slėgį 5. lent..

Katilo galin-gumas	Purkštuko slėgis						
	Suskystintos dujos Propanas P (G 31) įvado slėgis (srauto slėgis)						
	36 – 35	35 – 34	34 – 33	33 – 32	32 – 31	31 – 30	30 – 29
mbar	mbar	mbar	mbar	mbar	mbar	mbar	mbar
38 - 5	27,5	27,5	27,5	27,5	27,5	27,5	27,0
44 - 5	27,6	27,6	27,6	27,6	27,6	27,6	27,0
50 - 6	29,6	29,6	29,6	29,6	29,0	28,0	27,0
55 - 6	33,0	32,0	31,0	30,0	29,0	28,0	27,0
60 - 7	28,4	28,4	28,4	28,4	28,4	28,0	27,0

5. lent. Purkštuko slėgis naudojant suskystintas dujas (priklauso nuo įvado slėgio)

## 6.: Sandarumo tikrinimas

(žr. skyrių 8.3 "Atidavimo eksploatuoti darbai", 22. psl.)

## 7.: Įrašykite išmatuotas reikšmes

(žr. skyrių 8.3 "Atidavimo eksploatuoti darbai", 22. psl.)

## 8.: Veikimo tikrinimas

(žr. skyrių 8.3 "Atidavimo eksploatuoti darbai", 22. psl.)

- Vėl pritvirtinkite katilo priekinę sieną.

## 9.: Techninės priežiūros patvirtinimas

Pasirašykite techninės priežiūros protokolą.

## 10 Nustatymas kitos rūšies dujoms

### 10.1 Nustatymas gamtinių dujų rūšims

- Įjungimo jungiklį nustatykite į padėtį "0" (išjungta), užsukite dujų čiaupą ir nuimkite katilo priekinę sieną.
- Pakeiskite pagrindinius dujų purkštukus tinkamais naujam tipui ir įstatykite naujus tarpiklius.
- Purkštukus patikrinkite pagal 6. lent. jų žymėjimą.
- Visus katilo įjungimo darbus fiksuokite protokole (žr. skyrių 8.2 "Atidavimo eksploatuoti protokolai", 21. psl.).
- Ant katilo modelio lentelės užklijuokite lipduką su informacija apie naujos rūšies dujas.
- Nuimtas dalis saugiai padėkite.

#### Nustatymas kitos rūšies dujoms

Būtinai laikykitės toliau pateiktos darbų atlikimo tvarkos!

- Maitinimo jungiklį nustatykite į padėtį "0" (išjungta), užsukite dujų čiaupą ir nuimkite katilo priekinę sieną 4. pav., 11. psl..



#### ĮRANGOS GEDIMAS

nevisiškai perjungus į kitos rūšies dujas

- ATSARGIAI!**
- Iki galo atlikite nustatymo naudoti įrangą su kitos rūšies dujomis veiksmus, kad nesugadintumėte katilo.
  - Pasirūpinkite, kad šildymo katilo niekas netyčia neįjungtų;

Katilo galin-gumas	Purk-štukų skaičius	Pagrindinių dujų purkštukų žymėjimas			
		Gam-tinės dujos H (G 20) GZ 50	Gam-tinės dujos L (G 25) S (G 25,1)	Susky-stintos dujos Propanas P (G 31)	Susky-stintos dujos B/P (G 30)
38 - 5	4	265	F 290	175	G 160
44 - 5	4	270	E 295	185	H 165
50 - 6	5	275	E 300	175	G 160
55 - 6	5	275	D 300	180	170
60 - 7	6	265	E 290	175	160

6. lent. Purkštukų skersmuo

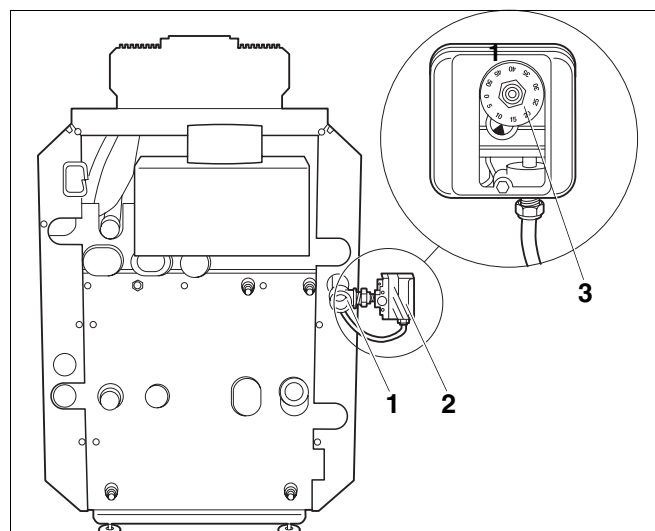
**Prijunkite arba iš naujo sureguliuokite dujų slėgio jutiklį**

Dujų slėgio jutiklis (38. pav., **2. poz.**) turi būti montuojamas tuo atveju, jeigu naudojamos suskystintos dujos (įeina į komplektą); naudojant gamtines dujas jį galima įrengti kaip papildomą įrangą

- Perjungiant katilą darbui su suskystintomis dujomis Dujų slėgio jutiklį (38. pav., **2. poz.**) sandariai įtvirtinkite iš karto prie katilo dujų įvado (38. pav., **1. poz.**) su reguliuojamu žiedu (38. pav., **3. poz.**) dujų vamzdžio viršuje arba išorėje, naudodamiesi komplekte esančia redukcine įmova. Įvado vamzdžius šalia dujų vamzdžių prakiškite pro katilo galinę sieną ir viduje palei dešinę šoninę sieną išilgai reguliavimo įtaiso bei pagal elektros schemą prijunkite elektros įrangą.
- Patikrinkite ir pakoreguokite dujų slėgio jutiklį.

<b>Gamtinėms dujoms:</b>	<b>15 mbar</b>
<b>Suskystintoms dujoms:</b>	<b>25 mbar (su nominaliu 37 mbar įvado slėgiu)</b>
<b>Suskystintoms dujoms:</b>	<b>40 mbar (su nominaliu 50 mbar įvado slėgiu)</b>

Norėdami perjungti įrangą kitai dujų rūšiai, nuimkite gaubtą atsukdami varžtus. Perjunkite sukdami reguliuojamą žiedą ir vėl uždėkite gaubtą.



38. pav. Dujų slėgio jutiklis

**1. poz.:** Dujų įvadas

**2. poz.:** Dujų slėgio jutiklis (privalomas naudojant suskystintas dujas; galima pasukti 90° kampu)

**3. poz.:** Reguliavimo žiedas

## Purkštukų keitimas

- Nustatydami įrangą naudoti su kitos rūšies dujomis, pakeiskite pagrindinius dujų purkštukus. Įstatykite naujus tarpiklius ir patikrinkite 6. lent., 42. psl. purkštukų žymėjimą.
- Atsukite paleidimo dujų vamzdelį (39. pav., **1. poz.**) prie degiklio ir pakeiskite paleidimo dujų purkštuką kitu, tinkančiu naujos rūšies dujomis. Purkštukų žymėjimas

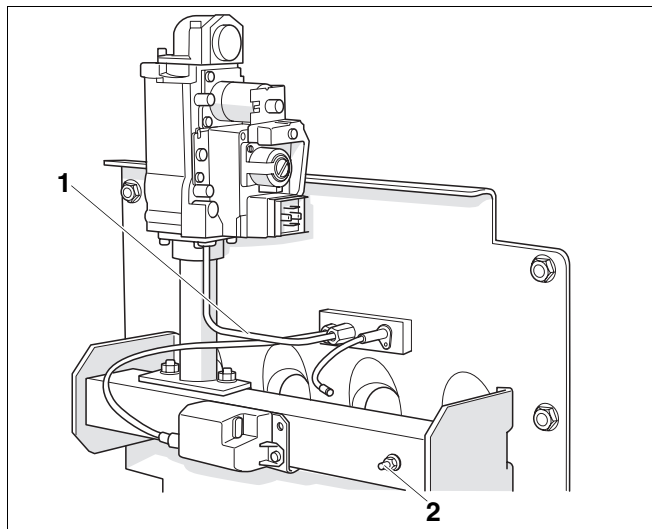
**Gamtinėms dujoms: 5**

**Suskystintoms dujoms: 3**

- Vėl priveržkite paleidimo dujų vamzdelius (39. pav., **1. poz.**) prie paleidimo degiklio.
- Įrašykite atliktus katilo jungimo darbus (nuo 1 iki 6) ir užpildykite katilo jungimo protokolą.

## Degiklio galią nustatykite priklausomai nuo purkštukų slėgio:

- Nustatykite įjungimo jungiklį į padėtį "0" (išjungta).
- Dujų skirstytuve atsukite matavimo įmovos uždarymo varžtą (39. pav., **2. poz.**) (du apsisukimus) ir įstatykite U formos vamzdžio manometro matavimo žarnelę.
- Nustatykite įjungimo jungiklį į padėtį "I" (įjungta).
- Patikrinkite purkštuko slėgį ties U formos vamzdžio manometru ir palyginkite su reikšmėmis, nustatytomis 7. lent..



39. pav. Dujų degiklis

**1. poz.:** Paleidimo dujų vamzdeliai

**2. poz.:** Matavimo įmova

Katilo galin-gumas	Nominalus dujų purkštuko slėgis		
	Gamtinės dujos H (G 20) L (G 25) S (G 25.1) GZ 50	Suskystintos dujos P (G 31)*	Suskystintos dujos B/P (G 30)
	mbar	mbar	mbar
38 - 5	12,5	27,5	30,1
44 - 5	15,6	27,6	36,3
50 - 6	12,2	29,6	35,8
55 - 6	14,7	34,0	33,3
60 - 7	14,0	28,4	34,2

7. lent. Nominalus dujų purkštuko slėgis

\* Esant mažesniai negu 35 mbar įvado slėgiui, reikia pakoreguoti purkštuko slėgį pagal 8. lent..

Katilo galin-gumas	Purkštuko slėgis						
	Suskystintos dujos Propanas P (G 31) Įvado slėgis (Srauto slėgis; mbar)						
	36 – 35	35 – 34	34 – 33	33 – 32	32 – 31	31 – 30	30 – 29
	mbar	mbar	mbar	mbar	mbar	mbar	mbar
38 - 5	27,5	27,5	27,5	27,5	27,5	27,5	27,0
44 - 5	27,6	27,6	27,6	27,6	27,6	27,6	27,0
50 - 6	29,6	29,6	29,6	29,6	29,0	28,0	27,0
55 - 6	33,0	32,0	31,0	30,0	29,0	28,0	27,0
60 - 7	28,4	28,4	28,4	28,4	28,4	28,0	27,0

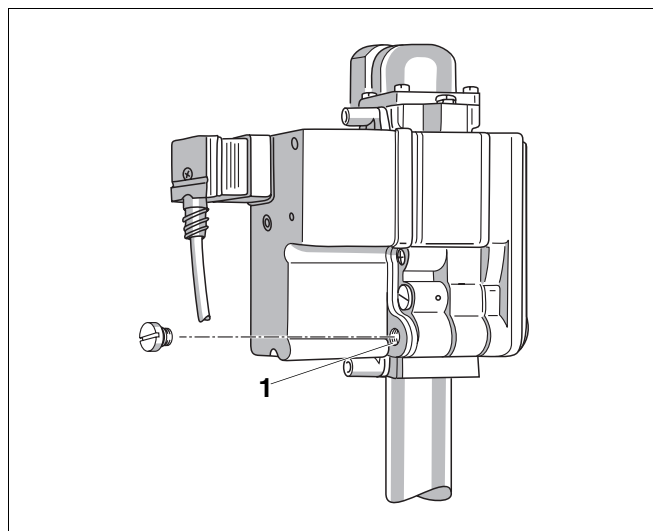
8. lent. Purkštuko slėgis naudojant suskystintas dujas (priklauso nuo įvado slėgio)

**Esant nukrypimui nuo normos:**

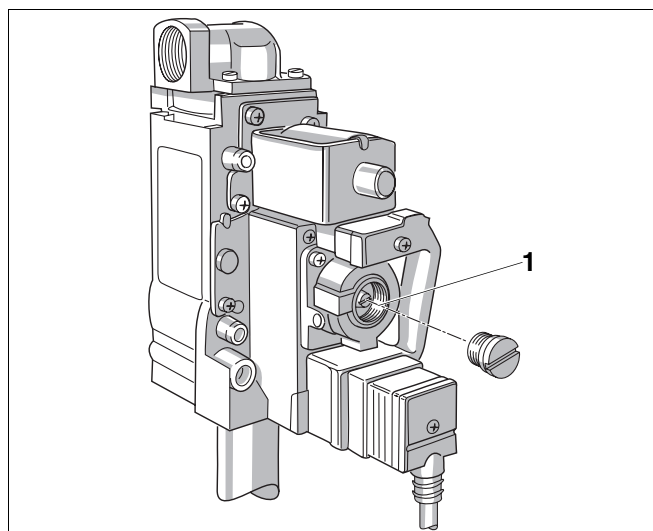
- Nuimkite apsauginį dangtelį arba varžtą (jei užplombuotas) virš purkštuko slėgio reguliavimo žiedo (40. pav. ir 41. pav., **1. poz.**). Pakoreguokite purkštuko slėgį sukdami reguliavimo žiedą plus / minus kryptimi (40. pav. ir 41. pav., **1. poz.**).
- Vėl uždėkite apsauginį dangtelį arba varžtą virš reguliavimo žiedo.
- Nustatykite maitinimo jungiklį į padėtį "0" (išjungta).

**NUORODOS NAUDOTOJUI**

Patikrinkite, ar tikrai maitinimo jungiklis nustatytas į padėtį "0" (išjungta). Tai yra svarbu atliekant tolesnius nustatymo veiksmus.



40. pav. Dujų armatūra BM 762-012



41. pav. Dujų armatūra "Honeywell VR 4601"

**Nustatykite paleidimo apkrovą (tik perjungiant iš gamtinių dujų į suskystintas dujas arba atvirkščiai):**



## NUORODOS NAUDOTOJUI

Pakopinį slėgį galite nuskaityti U formos vamzdžio manometre. U formos vamzdžio manometras prijungtas matavimo žarna prie dujų skirstytuvo matavimo įmovos (39. pav., **2. poz.**, 44. psl.).

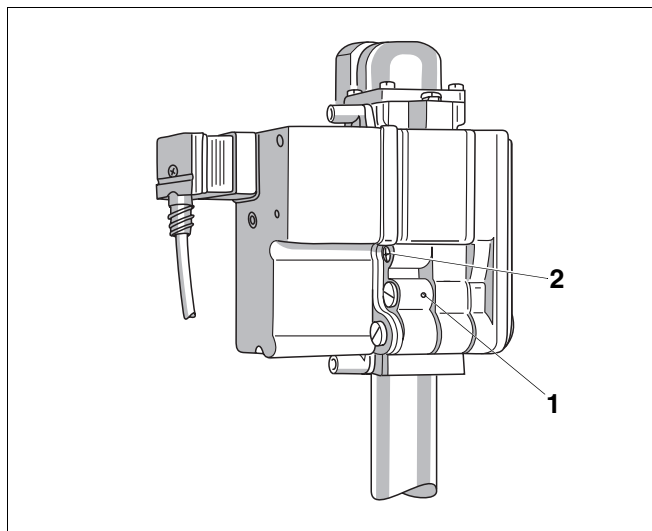
### Dujų armatūra BM 762-012:

- Nuimkite paleidimo apkrovos varžto apsauginį dangtelį (42. pav., **2. poz.**) (jei jis yra).
- Nustatykite įjungimo jungiklį į padėtį "I" (įjungta).
- Maždaug po 6 sekundžių pasirodžius uždegimo liepsnai uždenkite oro išleidimo angą (42. pav., **1. poz.**), pvz., pirštu.
- Maždaug po 10 sekundžių atidarius armatūrą – tai atpažįstama pasigirdus mažam spragtelėjimui – nuskaitykite pakopinį slėgį U formos vamzdžio manometre; sukdami plus arba minus kryptimis paleidimo apkrovos varžtą (42. pav., **2. poz.**) nustatykite

maždaug 7 mbar (naudojant gamtines dujas) ir maždaug 18 mbar (naudojant suskystintas dujas).

Pakopinį slėgį galima reguliuoti tik uždengus oro šalinimo angą (42. pav., **1. poz.**).

- Vėl uždenkite paleidimo apkrovos varžto apsauginį dangtelį (42. pav., **2. poz.**) (jei jis yra).



42. pav. Dujų armatūra BM 762-012

**1. poz.:** Oro išleidimo anga

**2. poz.:** Paleidimo apkrovos varžtas

**Dujų armatūra "Honeywell VR 4601":**

- Užsukite dujų čiaupą.

**Montuojant sistemoje su suskystintomis dujomis**

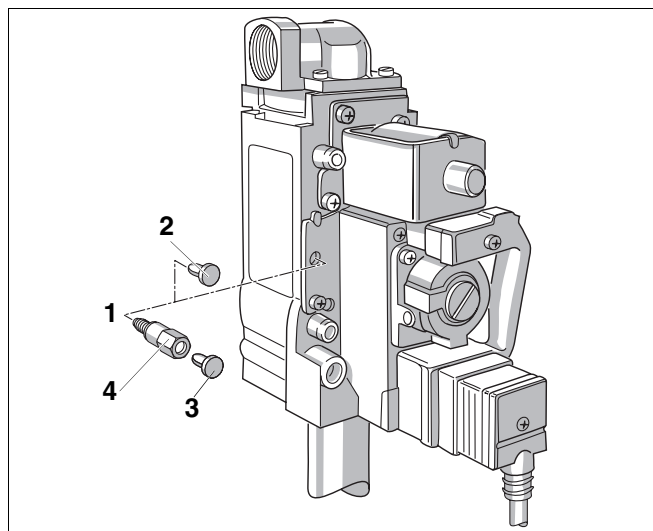
- Nuimkite apsauginį gaubtelį (43. pav., **2. poz.**) virš paleidimo apkrovos angos (43. pav., **1. poz.**) ir įsukite suskystintų dujų suderintuvą su tarpine (43. pav., **4. poz.**). Jei suskystintų dujų suderintuvas neturi savo apsauginio gaubtelio (43. pav., **3. poz.**), ant suskystintų dujų suderintuvo užmaukite paleidimo apkrovos angos apsauginį gaubtelį (43. pav., **2. poz.**).

**Perjungiant į gamtines dujas**

- Išsukite suskystintų dujų suderintuvą ir užmaukite apsauginį gaubtelį (43. pav., **2. poz.**) ant paleidimo apkrovos angos (43. pav., **2. poz.**). Apsauginį gaubtą užmauti būtina saugumo sumetimais!
- Atsukite dujų čiaupą.
- Nustatykite įjungimo jungiklį į padėtį "I" (įjungta).

**Įjungimas**

- Atsukite matavimo žarną ir vėl priveržkite matavimo įmovos uždarymo varžtą (39. pav., **2. poz.**, 44. psl.).
- Įrašykite atliktus katilo jungimo darbus (nuo 7 iki 11) ir užpildykite katilo jungimo protokolą. Apibūdinkite visas montuojant aptiktas nesandarias vietas sandarumo patikros metu!
- Ant katilo modelio lentelės užklijuokite lipduką su informacija apie naujos rūšies dujas, tiekiamas į katilą.
- Nuimtas dalis saugiai padėkite.



43. pav. Dujų armatūra "Honeywell VR 4601"

**1. poz.:** Paleidimo apkrovos anga

**2. poz.:** Paleidimo apkrovos angos apsauginis gaubtelis

**3. poz.:** Suskystintų dujų suderintuvo apsauginis gaubtelis

**4. poz.:** Suskystintų dujų suderintuvas su tarpine

## 11 Gedimų taisymas

Gedimas	Galimos gedimo priežastys	Sprendimas
Neveikia degiklis.	Ar įjungtas šildymo sistemos avarinis jungiklis?	Įjunkite.
	Ar įjungtas reguliavimo įtaiso maitinimo jungiklis?	Įjunkite.
	Ar saugikliai geri?	Patikrinkite, jeigu reikia, perdegusius saugiklius pakeiskite.
	Ar įjungtas katilo vandens temperatūros reguliatorius?	Patikrinkite, jeigu reikia, sugedusią dalį pakeiskite.
	Ar sujungti apsauginiai temperatūros ribotuvai?	Patikrinkite, jeigu reikia, sugedusią dalį pakeiskite.
	Ar nustatyti gedimų pranešimai iš išorinių saugos priemonių (pvz., apsaugos dėl vandens trūkumo)?	Patikrinkite šildymo įrenginius, pašalinkite triktis, jeigu reikia, pakeiskite sugedusį įrenginį.
	Ar suveikė išmetamųjų dujų kontrolės sistema?	AW 10: Atblokuokite išmetamųjų dujų kontrolės sistemą. AW 50: Palaukite daugiausia 15 minučių. Kai reikia, pagal šilumos poreikį šildymo katilas vėl automatiškai įsijungia. Kontrolės sistemai pakartotinai suveikus, patikrinkite išmetamųjų dujų įrangą ir atlikite išmetamųjų dujų kontrolės sistemos funkcijų tikrinimą. Jeigu aptikote trūkumą, dalį pakeiskite.
Degiklis pradeda veikti ir užstringa. Neatpažįstama kibirkštis.	Ar girdima kibirkštis, ištraukus degimo kabelį?	Jeigu ne: pakeiskite uždegimo transformatorių.
		Jeigu taip: pakeiskite uždegimo elektrodą arba įjungimo degiklį.
Degiklis pradeda veikti ir užstringa. Nėra įjungimo liepsnos.	Ar atsukti visi dujų čiaupai?	Pašalinkite gedimą.
	Gamtinių dujų įvado slėgis yra > 10 mbar?	Jeigu ne: raskite priežastį ir pašalinkite ją.
	Ar iš dujų vamzdžio pašalintas oras?	Pašalinkite orą, kad dujos galėtų degti.
	Degiklis šiltas – liepsna yra, degiklis šaltas – liepsnos nėra?	Jeigu taip: pakeiskite uždegimo transformatorių.
	Užterštas įjungimo dujų purkštukas?	Prapūskite dujų vamzdį ir purkštuką.
Degiklis pradeda veikti ir užstringa. Ar matoma tik labai silpna ugnelė?	Ar girdisi, kaip atsidarydamas spragteli dujų vožtuvas?	Jeigu ne: patikrinkite kabelius ir kištuko kontaktus.
	Užterštas paleidimo dujų purkštukas?	Prapūskite dujų vamzdį ir purkštuką.
Degiklis pradeda veikti ir užstringa. Matoma normali liepsna. Negalima išmatuoti jonizacijos srovės.	Gamtinių dujų įvado slėgis yra > 10 mbar?	Jeigu ne: raskite priežastį ir pašalinkite ją.
	Supainiotos jungtys N ir L?	Pašalinkite problemas.
	Ar yra įtampa tarp L ir PE?	Jeigu ne: įžeminkite PE ir įmontuokite skiriamąjį transformatorių.
	Jonizacijos laidai kontaktuoja netinkamai?	Raskite priežastį, jeigu reikia, sugedusią dalį pakeiskite.
	Jonizacijos elektrodas sujungtas su korpusu?	
Sugedo degimo automatinis valdiklis?		

9. lent. Gedimų lentelė

Gedimas	Galimos gedimo priežastys	Sprendimas
Degiklis pradeda veikti ir užstringa. Matoma normali liepsna. Jonizacijos srautas < 1,5 $\mu$ A.	Užterštas jonizacijos elektrodo laidas arba keraminis paviršius?	Nuvalykite jonizacijos elektrodą, jeigu reikia, pakeiskite įjungimo degiklį.
Girdimas kunkuliavimas	Kalkių nuosėdos ar katilo akmenys?	Išvalykite šildymo katilo vandens sistemą pagal gamintojo nurodymus. Jeigu nuolatos krinta vandens lygis, išsiaiškinkite priežastį ir pašalinkite ją. Jeigu reikia, paruoškite vandenį ir naudokite purvo gaudyklę.
Pagrindinė liepsna nedega. Uždegimo liepsna nuolat dega, bet nėra gedimo.	Ar taisyklingai sujungti laidai pagal elektros schemą?	Sujungti laidus pagal elektros schemą?
	Sugedo magnetinis dujų vožtuvas arba degimo automatas?	Patikrinkite magnetinį dujų vožtuvą ir degimo automata.
	Netvarkingi kontaktai (kontaktai kliba)?	Patikrinkite kontaktus ir, jeigu reikia, pakeiskite.
Pagrindinė liepsna dega labai vangiai.  Degiklis nemaloniai švilpia.  Degiklis rūksta.	Ar pagrindinis dujų purkštukas tinka tiekiamoms dujoms?	Jeigu ne: įmontuokite tinkamus pagrindinius dujų purkštukus.
	Ar nustatytas tinkamas purkštuko slėgis?	Patikrinkite nustatymo duomenis ir, jeigu reikia, juos pakoreguokite.
	Ar tinkamai nustatytas paleidimo apkrovos parametras?	
Pagrindinė liepsna dega labai vangiai.  Degiklis nemaloniai švilpia.  Degiklis rūksta.	Ar grioveliuose arba po degimo strypelių grioveliu matomi teršalai? Pavyzdžiui, teršalų sankaupos, plaušai, skraidančios sėklos, statybos dulkės.	Jas pašalinkite drėgnu skudurėliu, kaip aprašyta šioje instrukcijoje. Raskite teršimo šaltinį ir imkitės priemonių, kad nebūtų teršiama. Jei ore sklaido skraidančios sėklos, reikiamoje vietoje įrenkite groteles.
	Ar oro tiekimo ir ventilacijos angos atitinka vietos normatyvus, pavyzdžiui, reglamentuojančius dujų prietaisų įrengimą?	Jeigu tiekiamo oro nepakanka, šį trūkumą reikia nedelsiant šalinti.
	Ar pro angas nekliudomai praeina oras?	
	Ar ant šilumokaičio paviršiaus matyti nuosėdų arba kitų dalelių? Apžiūra per valymo angas ir degimo kamerą.	Nuvalykite dulkes ir kitus teršalus sausuoju arba drėgnuoju valymo būdu, aprašytu šioje instrukcijoje.
Ar nepažeisti ir nesideformavo degimo strypeliai arba ar nesideformavo atskiri grioveliai?	Pakeiskite griovelius, būtinai išsiaiškinkite gedimo priežastį ir pašalinkite ją. <b>Informacija</b> Įranga laikoma sugadinta arba deformuota tik tuo atveju, jeigu galioja bent vienas iš anksčiau aprašytų gedimų.	
Degiklis užsidega labai garsiai ir skleidžia itin garsius degimo garsus. Prie pagrindinio dujų purkštuko matosi liepsna.	Ar įmontuoti tinkami purkštukai?	Išjunkite degiklį, įdėkite naują degimo strypelį ir pakoreguokite netinkamą dujų nustatymą.
	Ar nustatytas tinkamas purkštuko slėgis?	
	Ar tinkamai nustatyta paleidimo apkrova?	

9. lent. Gedimų lentelė

Gedimas	Galimos gedimo priežastys	Sprendimas
Išmetamųjų dujų kvapas patalpoje, kurioje sumontuotas įrenginys.	Ar iš srauto krypties apsaugos nesiveržia išmetamosios dujos?	Išsiaiškinkite dujų nuotėkio priežastį ir pašalinkite ją. Jeigu tinkamai pašalinti priežasties negalima, degiklio nenaudokite.
	Ar išmetamųjų dujų vamzdyje subatmosferinis slėgis nukrito iki $> 3 \text{ Pa}$ ?	
	Ar dujų išmetimo sistemoje neatsirado kokios nors kliūtis?	
	Ar tinkamai sumontuotas dūmtraukis?	
	Ar patalpoje, kurioje yra įrenginys, naudojami ventiliatoriai, ištraukiantys iš patalpos orą (drėgmės traukimo įtaisai ar skalbinių džiovyklė)?	
	Ar ant šilumokaičio paviršiaus matyti nuosėdų arba kitų dalelių? Apžiūra per valymo angas ir degimo kamerą.	Atlikite šildymo katilo sausojo ir drėgnojo valymo procedūras.

9. lent. Gedimų lentelė

## 12 Techniniai duomenys

Nominalioji šiluminė galia ir degimo galia, išmetamųjų dujų vertės ir paruoštos šilumos sąnaudos, priklausomai nuo degimo galios

Katilo dydis	Nominalioji šiluminė galia	Degimo galia	Paruošimo nuostoliai	Išmetamųjų dujų temperatūra	Išmetamųjų dujų srautas pagal masę	CO <sub>2</sub> -kiekis	Trauka
	kW	kW	%**	°C*	kg/s*	%*	Pa
38 - 5	38	41,1	1,08	90	0,0415	3,9	3 – 10
44 - 5	44	47,3	0,94	100	0,0426	4,4	3 – 10
50 - 6	50	54,9	1,21	97	0,0431	5,1	3 – 10
55 - 6	55	60,0	0,99	105	0,0454	5,3	3 – 10
60 - 7	60	65,1	1,10	95	0,0530	4,9	3 – 10

\* Išmatuota po srauto krypties apsaugos, esant 20 °C kambario temperatūrai ir 1m ilgio išmetamųjų dujų vamzdžiui be dūmtraukio.

\*\* Esant 25 °C kambario temperatūrai, 75 °C katilo vandens temperatūrai ir 1m ilgio išmetamųjų dujų vamzdžiui be dūmtraukio.

Reikšmės nustatytos pagal EN 297 reikalavimus. Naudojant įrenginius skirtingomis sąlygomis galimi nukrypimai.

### Pagrindiniai dujų purkštukai ir nominalus dujų purkštuko slėgis

Katilo dydis	Purkštukų skaičius	Pagrindinių dujų purkštukų žymėjimas				Nominalus dujų purkštuko slėgis		
		Gamtinės dujos	Gamtinės dujos	Suskystintos dujos	Suskystintos dujos	Gamtinės dujos	Suskystintos dujos	Suskystintos dujos
		H (G 20)	L (G 25)	Propanas		L (G 25)	Propanas	
		GZ 50	S (G 25,1)	P (G 31)	B/P (G 30)	GZ 50 S (G 25.1) H (G 20)	P (G 31)*	B/P (G 30)
						mbar	mbar	mbar
38 - 5	4	265	F 290	175	G 160	12,5	27,5	30,1
44 - 5	4	270	E 295	185	H 165	15,6	27,6	36,3
50 - 6	5	275	E 300	175	G 160	12,2	29,6	35,8
55 - 6	5	275	D 300	180	170	14,7	34,0	33,3
60 - 7	6	265	E 290	175	160	14,0	28,4	34,2

\* Esant mažesniai negu 36 mbar įvado slėgiui, reikia pakoreguoti purkštuko slėgį pagal 8. lent., "Purkštuko slėgis naudojant suskystintas dujas (priklauso nuo įvado slėgio)", 44. psl..







## Konformitätserklärung

## Declaration of conformity

## Déclaration de conformité

Wir  
We  
Nous

**Buderus Heiztechnik GmbH, D-35576 Wetzlar**

erklären in alleiniger Verantwortung, dass die Heizkessel-Reihe  
declare under our responsibility that the boiler series  
déclarons sous notre seule responsabilité que le série des chaudières

**Logano G 234**

konform ist mit den Anforderungen der Richtlinien  
is in conformity with the requirements of the directives  
est conforme aux exigences des directives

Richtlinie Directive Directive	Norm Standard Norme	Bemerkung Remark Remarque
90/396/EEC gas appliance directive	EN 297	PIN : CE-0063AS3139 Notified Body : 0085
92/42/EEC boiler efficiency directive	-	PIN : CE-0063AS3139 Notified Body : 0085
73/23/EEC low voltage directive	EN 60335 EN 50165	-
89/336/EEC EMC directive	EN 55014 EN 60730-1 EN 50081-1	-
97/23/EC* pressure equipment directive	TRD 702	Module B : Z-FDK-MUC-00-318302-27 Module D : 0091

\* nur gültig für den Betrieb als Heißwassererzeuger (mit TS>110°C)  
effective only if operating as hot water boiler (with TS>110°C)  
uniquement valable pour chaudière chauffage seul (avec TS>110°C)

Ergänzung für Deutschland :  
Supplement for Germany :  
Supplément pour l'Allemagne :

- EnEV vom 16.11.2001 : Niedertemperaturkessel nach § 2, Abs. 10
- 1.BImSchV vom 07.08.1996 : NO<sub>x</sub> < 80 mg/kWh (Erdgas) gemäß § 7, Abs. 2

Wetzlar, 08.04.2002

**BUDERUS HEIZTECHNIK GMBH**  
Geschäftsführung

Becker

Dr. Schulte

# **Buderus**

---

H E I Z T E C H N I K

Specializuotoji šildymo sistemų įmonė

## **Vokietija**

"Buderus Heiztechnik GmbH", D-35573 Wetzlar

<http://www.heiztechnik.buderus.de>

El. paštas [info@heiztechnik.buderus.de](mailto:info@heiztechnik.buderus.de)

## **Austrija**

"Buderus Austria Heiztechnik GmbH"

Karl-Schönherr-Str. 2, A-4600 Wels

<http://www.buderus.at>

El. paštas [office@buderus.at](mailto:office@buderus.at)

## **Šveicarija**

"Buderus Heiztechnik AG"

Netzibodenstr. 36, CH-4133 Pratteln

<http://www.buderus.ch>

El. paštas [info@buderus.ch](mailto:info@buderus.ch)