

Montavimo ir techninės prižiūros instrukcija

Specialusis dujų šildymo katilas
"Logano G124/G124 V"



Buderus

Prieš montuodami ir prižiūrėdami atidžiai perskaitykite!



Įrenginys atitinka pagrindinius tam tikrų Europos direktyvų reikalavimus.

Šis įrenginys turi patvirtintą atitikties deklaraciją. Atitinkamus dokumentus ir atitikties deklaracijos originalą saugo gamintojas.

Apie šią instrukciją

Šioje montavimo ir techninės priežiūros instrukcijoje pateikta svarbi informacija apie saugų ir tinkamą specialiojo dujų šildymo katilo "Logano G124/G124 V" montavimą, įjungimą ir techninę priežiūrą

Montavimo ir techninės priežiūros instrukcija skirta specialistams, turintiems tam tikrą kvalifikaciją, žinių ir patirties darbui su šildymo sistemomis ir dujų įranga.

Šioje instrukcijoje nurodomi ir priedai (pvz., tūrinis vandens šildytuvas), kurie gali būti montuojami kartu su "Logano G124/G124 V". Laikykitės priedų montavimo instrukcijų.

Dėl nuolatinio gaminių tobulinimo galimi techniniai pakeitimai!

Mūsų gaminiai nuolat tobulinami, todėl galimi nedideli šioje instrukcijoje pateiktų paveikslėlių, veikimo aprašymo bei techninių duomenų neatitikimai.

Dokumentų atnaujinimas

Prašom pranešti apie pastebėtus netikslumus ir pateikti savo pastabas dėl galimų tobulinimų.

1	Bendrieji nurodymai	5
2	Saugos nurodymai	6
2.1	Naudojimas pagal paskirtį	6
2.2	Simbolių reikšmės	6
2.3	Atkreipkite dėmesį į šiuos nurodymus	7
2.4	Įrankiai, medžiagos ir pagalbinės priemonės	8
2.5	Utilizavimas	8
3	Įrenginio aprašymas	9
3.1	Specialusis dujų šildymo katilas "Logano G124"	9
3.2	Specialusis dujų šildymo katilas "Logano G124 V"	9
4	Techniniai duomenys ir komplektas	10
4.1	Matmenys	10
4.2	Komplektas	12
5	Šildymo katilo transportavimas	13
5.1	Šildymo katilo kėlimas ir nešimas	14
5.2	Šildymo katilo gabenimas katilo vežimėliu	14
6	Šildymo katilo statymas	15
6.1	Rekomenduojami atstumai iki sienų	15
6.2	Reguliuojamų kojelių montavimas	16
6.3	Katilo lygio nustatymas	16
7	Šildymo katilo vandens ir išmetamųjų dujų sistemos prijungimas	17
7.1	Nuorodos šildymo katilui prijungti prie vamzdyno	17
7.2	Atgalinės cirkuliacijos jungties montavimas	18
7.3	Grįžtančio į katilą vandens kontūras	19
7.4	Iš katilo ištekiančio vandens kontūras	19
7.5	Iš tūrinio vandens šildytuvo ištekiančio ir į jį grįžtančio vandens jungčių prijungimas	20
7.6	Montavimas specialiajame dujų šildymo katile "Logano G124 V"	20
7.7	Nuorodos išmetamųjų dujų vamzdžiui prijungti ir išmetamųjų dujų kontrolės sistemai	22
7.8	Šildymo katilo pripildymas ir jungčių sandarumo tikrinimas	23
8	Elektros įrangos prijungimas	24
8.1	Priekinės katilo sienos nuėmimas	24
8.2	Katilo galinio gaubto nuėmimas	25
8.3	Reguliavimo įtaiso montavimas	25
9	Šildymo sistemos įjungimas	30
9.1	Dujų prijungimas	30
9.2	Įjungimas	31

9.3	Atidavimo eksploatuoti protokolas	43
10	Šildymo sistemos išjungimas	44
10.1	Šildymo sistemos reguliavimas įtaisu	44
10.2	Šildymo sistemos išjungimas įvykus avarijai.	44
11	Šildymo sistemos patikra ir techninė priežiūra	45
11.1	Bendrieji nurodymai.	45
11.2	Šildymo katilo paruošimas valyti	45
11.3	Šildymo katilo valymas.	46
11.4	Degiklio valymas.	49
11.5	Vidinio sandarumo tikrinimas	50
11.6	Šildymo įrangos vandens slėgio tikrinimas ir reguliavimas	51
11.7	Purkštukų slėgio matavimas	52
11.8	Plėtimosi indo tikrinimas	53
11.9	Patikros ir techninės priežiūros protokolas.	54
12	Šildymo katilo nustatymas kitos rūšies dujoms	57
12.1	Nustatymas gamtinių dujų rūšims	57
12.2	Nustatymas kitos rūšies dujoms	58
13	Degiklio gedimų taisymas	62
14	Gedimų taisymas	63
15	Raktažodžių sąrašas	66
16	Atitikties deklaracija	67

1 Bendrieji nurodymai



NUORODOS NAUDOTOJUI

Įrengdami ir eksploatuodami šildymo įrenginį, laikykitės šalies standartų ir galiojančių taisyklių reikalavimų!

Remkitės duomenimis įrenginio tipo lentelėje. Šie duomenys yra svarbūs ir jį juos būtina reikia atsižvelgti.

Eksploatacijos sąlygos ir laiko konstantos		
Maksimali maitinimo temperatūra $T_{maks./TS}$	°C	100 – 120*
Maksimalus darbinis viršslėgis PMS	bar	4
Temperatūros reguliatorius	s	40
Temperatūros kontrolinė įranga / Apsauginis temperatūros ribotuvas	s	40
Srovės tipas	230 VAC, 50 Hz \square 10 A, IP 40	
Kuras (standartinės patikros dujos)	gamtinės dujos H/L (G20/G25)	suskystintos dujos B/P (G30/G31)
Gamybos tipas	B ₁₁ /B ₁₁ BS	

* Maksimali galima maitinimo temperatūra gali būti nustatyta pagal nacionalinius šios vertės reikalavimus.

Apsauginė riba (temperatūros ribotuvas)

Maksimali galima maitinimo temperatūra = apsauginė riba (STB) – 18 K

Pavyzdys:

Apsauginė riba (STB) – 100 °C

Maitinimo temperatūra = 100 °C - 18 K = 82 °C.

Šalis	Dujų kategorija	Prijungimo slėgis, mbar
CH, DK, EE, FI, IT, LT, LV, SE	I _{2H}	20
LT	II _{2ELL3P}	20, 50
AT, BY, CN, HR, RO, RU, SI, TR, UA	II _{2H3P}	20, 50
CZ	II _{2H3P}	18, 37
ES, GB, GR, IE, PT, SK, TR	II _{2H3P}	20, 37
BA, BG, GR, HR, TR	II _{2H3B/P}	20, 50
LU	II _{2E3B/P}	20, 50
HU	II _{2HS3P}	25, 50
PL	GZ 50; propanas	20, 36

2 Saugos nurodymai

Norėdami užtikrinti savo saugumą, elkitės pagal šiuos nurodymus.

2.1 Naudojimas pagal paskirtį

Specialieji dujų šildymo katilai "Logano G124/G124 V" yra skirti šildyti šildymo sistemos vandeniui, pvz., vienbučiuose arba daugiabučiuose namuose.

Šildymo katilą galima naudoti su reguliavimo sistema "Logamatic 2000" arba "Logamatic 4000".

"Buderus" specialiųjų dujų šildymo katilų "Logano G124/G124 V", naudojančių atmosferinį dujų degimą, konstrukcija ir funkcionavimas atitinka dujų prietaisų direktyvą 90/396/EEB ir EN 297. Laikomasi naudingumo koeficiento direktyvos 92/42/EEB reikalavimų (žemų temperatūrų katilams).

2.2 Simbolių reikšmės

Du pavojaus lygiai žymimi šiais žodžiais:



DĖMESIO!

PAVOJUS GYVYBEI

Reiškia sunkių sužalojimų, galinčių pasibaigti net mirtimi, pavojų, kurį gali sukelti gaminyje, jei nesilaikoma būtinų atsargumo priemonių.



ATSARGIAI!

SUŽALOJIMO PAVOJUS / ĮRENGINIO SUGADINIMAS

[spėja dėl įmanomos pavojingos situacijos, kai galima vidutiniškai arba lengvai susižeisti ar patirti materialinių nuostolių.

Kiti simboliai, kuriais žymimi pavojai ir nurodymai dėl naudojimo:



DĖMESIO!

PAVOJUS GYVYBEI

dėl elektros srovės.



NUORODOS NAUDOTOJUI

Patarimai, kaip tinkamiausiai naudoti ir reguliuoti įrenginį, bei kita naudinga informacija.

2.3 Atkreipkite dėmesį į šiuos nurodymus

Montuojant ir eksploatuojant įrenginį, būtina laikytis:

- šalyje galiojančių normų ir įrengimo reikalavimų;
- šalyje galiojančių normų oro tiekimo ir išmetimo įrenginiams (kuro degimui);
- elektros įrangos jungimo į tinklą normatyvų;
- dujų tiekimo įmonės techninių nurodymų dėl dujų degiklio jungimo prie dujotiekio;
- aktų ir normų dėl vandens šildymo sistemos saugos technikos įrangos;
- šildymo įrenginių montavimo instrukcijos.
- Montuojant Austrijoje būtina laikytis šalyje galiojančių statybos reikalavimų bei ÖVGW direktyvos G1 ir G2 (ÖVGW-TR dujoms ir suskystintoms dujoms). Leidžiama jungti tik prie komponentų, atitinkančių I konstrukcijos tipą pagal ÖNORM B 8200. Tenkinami žemių susitarimo 15a B-VG str. reikalavimai dėl emisijų ir naudingumo koeficiento.



DĖMESIO!

PAVOJUS GYVYBEI

dėl degių dujų sproginimo.
Dujoms patekus į aplinką, gali sprogti!

- Negalima degti atviros ugnies!
Negalima rūkyti!
Negalima naudoti žiebtuvėlio!
- Saugokitės kibirkščių!
Negalima naudoti elektros jungiklių, kištukų, telefono, skambučių!
- Užsukite pagrindinį dujų čiaupą!
- Atidarykite langus ir duris!
- Įspėkite namo gyventojus, bet nespauskite skambučio!
- Išėję iš pastato, iš kitos vietos paskambinkite dujų tiekimo įmonei!
- Jei girdimas besiveržiančių dujų šnypštimas, nedelsdami išėikite iš pastato, neleiskite jį patekti kitiems asmenims ir iš kitos vietos paskambinkite dujų avarinei tarnybai (gelbėjimo tarnybai) ir policijai.



DĖMESIO!

PAVOJUS GYVYBEI

dėl degių dujų sproginimo.

- Dujofikavimo darbus galite atlikti, jei turite tam tikrą leidimą.



DĖMESIO!

PAVOJUS GYVYBEI

dėl apsinuodijimo.

Dėl nepakankamo oro tiekimo gali susidaryti išmetamųjų dujų nuotėkis.

- Pasirūpinkite, kad nebūtų susiaurintos arba uždarytos oro tiekimo ir nuvedimo angos.
- Jei negalite iš karto pašalinti kliūties, nenaudokite dujų katilo.
- Apie gedimą ir susidariusį pavojų raštu praneškite įrangos naudotojui.



DĖMESIO!

PAVOJUS GYVYBEI

dėl tekančios elektros srovės, kai įrenginys atidarytas.

- Prieš atidarydami įrenginį, išjunkite srovę katilė šildymo sistemos avariniu jungikliu arba atjunkite tam tikrą namo elektros skydinės saugiklį;
- Pasirūpinkite, kad šildymo katilo niekas netyčia neįjungtų;



DĖMESIO!

GAISRO PAVOJUS

dėl lengvai užsidegančių medžiagų arba skysčių.

- Arti šilumos šaltinių nelaikykite lengvai užsiliepsnojančių medžiagų arba skysčių.



ATSARGIAI!

ĮRANGOS GEDIMAS

dėl užšalimo.

Jei reguliavimo įtaisas neįjungtas, esant minusinei temperatūrai, šildymo sistema gali užšalti.

- Esant minusinei temperatūrai, šildymo sistema turi būti apsaugota nuo užšalimo.
- Išjungę valdymo įtaisą, išleiskite vandenį iš šildymo katilo, karšto vandens rezervuaro, šildymo sistemos vamzdžio ir, kiek įmanoma, iš geriamojo vandens vamzdžių.



DĖMESIO!

PAVOJUS GYVYBEI

dėl apsinuodijimo.

Sugedus išmetamųjų dujų kontrolės sistemai, dėl išsiskiriančių išmetamųjų dujų gali kilti pavojus žmonių gyvybei.

- Neremontuokite išmetamųjų dujų kontrolės sistemos patys.
- Naudokite tik originalias atsargines dalis.
- Keisdami jutiklį įmontuokite jį į tam skirtą padėtį.



DĖMESIO!

PAVOJUS GYVYBEI

dėl apsinuodijimo išsiskyrus išmetamosioms dujoms.

Kai išmetamųjų dujų kontrolės sistema suveikia dažnai, gali būti, kad pažeista kuri nors dūmtraukio arba dujų išmetimo sistemos funkcija.

- Dažnai išsiskiriant išmetamosioms dujoms, būtina stebėti, ar sistema veikia tinkamai, ir patikrinti funkcijas.



DĖMESIO!

PAVOJUS GYVYBEI

dėl apsinuodijimo išsiskyrus išmetamosioms dujoms.

- Patikrinkite, ar šildymo katilė nėra įmontuotos terminiu būdu veikiančios išmetamųjų dujų blokavimo sklendės už srauto apsauginio įtaiso.

2.4 Įrankiai, medžiagos ir pagalbinės priemonės

Šildymo katilui montuoti ir techninei priežiūrai reikės standartinių šildymo sistemų, dujotiekio bei vandentiekio įrengimo darbams naudojamų įrankių.

Be to, naudinga turėti:

- "Buderus" katilų vežimėlį arba
- vežimėlį maišams su tvirtinamaisiais diržais.

2.5 Utilizavimas

- Tinkamai utilizuokite šildymo katilo pakavimo medžiagas.
- Tinkamai (per įgaliotą įmonę) utilizuokite pakeistas šildymo sistemos dalis (pvz., šildymo katilą arba reguliavimo įtaisą).

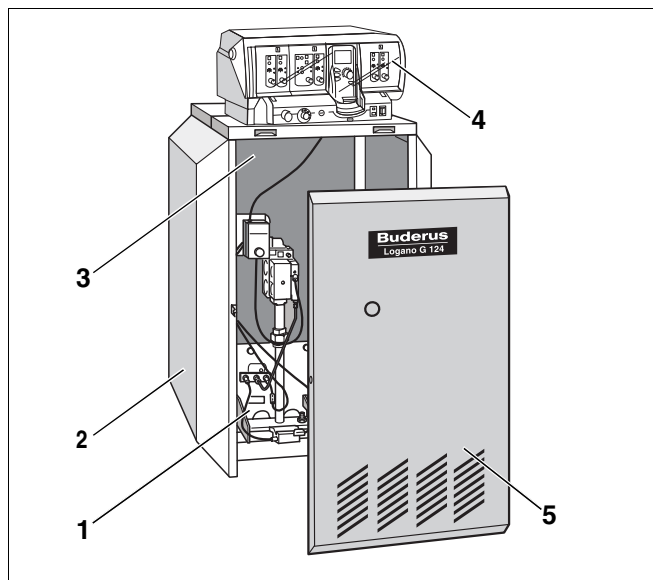
3 Įrenginio aprašymas

3.1 Specialusis dujų šildymo katilas "Logano G124"

Specialusis dujų šildymo katilas "Logano G124" (1. pav.) sukomplektuotas gamykloje – jame įmontuotas dujų degiklis ir reguliavimo įtaisas.

Specialiojo dujų šildymo katilo "Logano G124" pagrindiniai komponentai yra šie:

- katilo blokas su šilumos izoliacija (1. pav., **3. poz.**) ir dujų degiklis (1. pav., **1. poz.**). Katilo blokas perduoda degiklio sukurtą šiluminę energiją vandeniui.
- Katilo gaubtas (1. pav., **2. poz.**) ir katilo priekinė sienelė (1. pav., **5. poz.**). Katilo gaubtas ir šilumos izoliacija apsaugo nuo energijos praradimo.
- Reguliavimo įtaisas (1. pav., **4. poz.**). Reguliavimo įtaisas skirtas valdyti ir reguliuoti šildymo sistemai.



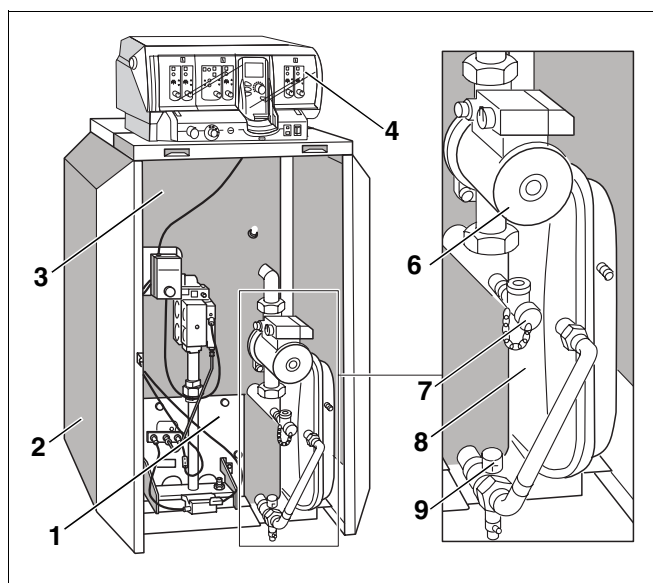
1. pav. Specialusis dujų šildymo katilas "Logano G124"
1 ir 2 pav. paaiškinimai

- 1. poz.:** Dujų degiklis
- 2. poz.:** Katilo gaubtas
- 3. poz.:** Katilo blokas su šilumine izoliacija.
- 4. poz.:** Reguliavimo įtaisas
- 5. poz.:** Katilo priekinė siena
- 6. poz.:** Cirkuliacinis siurblys
- 7. poz.:** Katilo užpildymo ir išleidimo čiaupas
- 8. poz.:** Plėtimosi indas
- 9. poz.:** Uždarymo vožtuvas

3.2 Specialusis dujų šildymo katilas "Logano G124 V"

Papildomi specialiojo dujų šildymo katilo "Logano G124 V" (2. pav.) – be katilo priekinės sienelės – priedai yra šie:

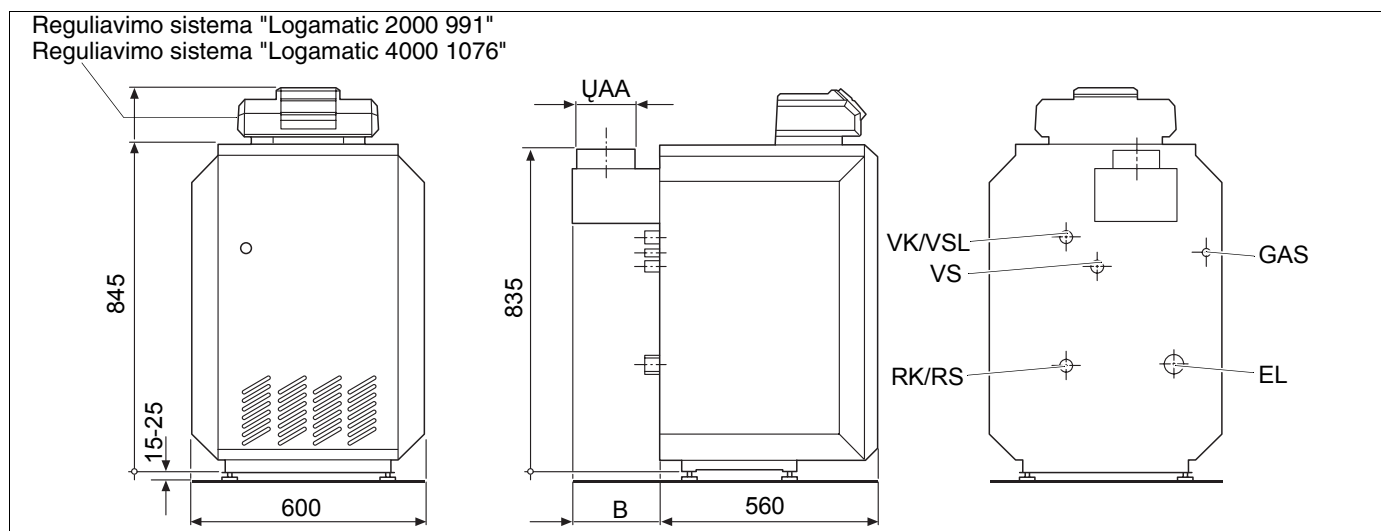
- įmontuotas plėtimosi indas (nuo 20-4 katilo dydžio ant katilo galinės sienos) (2. pav., **8. poz.**) su vožtuvais atskirti nuo sistemos ir išleisti vandenį, cirkuliacinis siurblys (2. pav., **6. poz.**), katilo pildymo ir išleidimo čiaupas (2. pav., **7. poz.**), automatinis oro išleidimo vožtuvas.
- Katilo galinėje sienelėje įmontuotas apsauginis vožtuvas su manometru (prieduose).



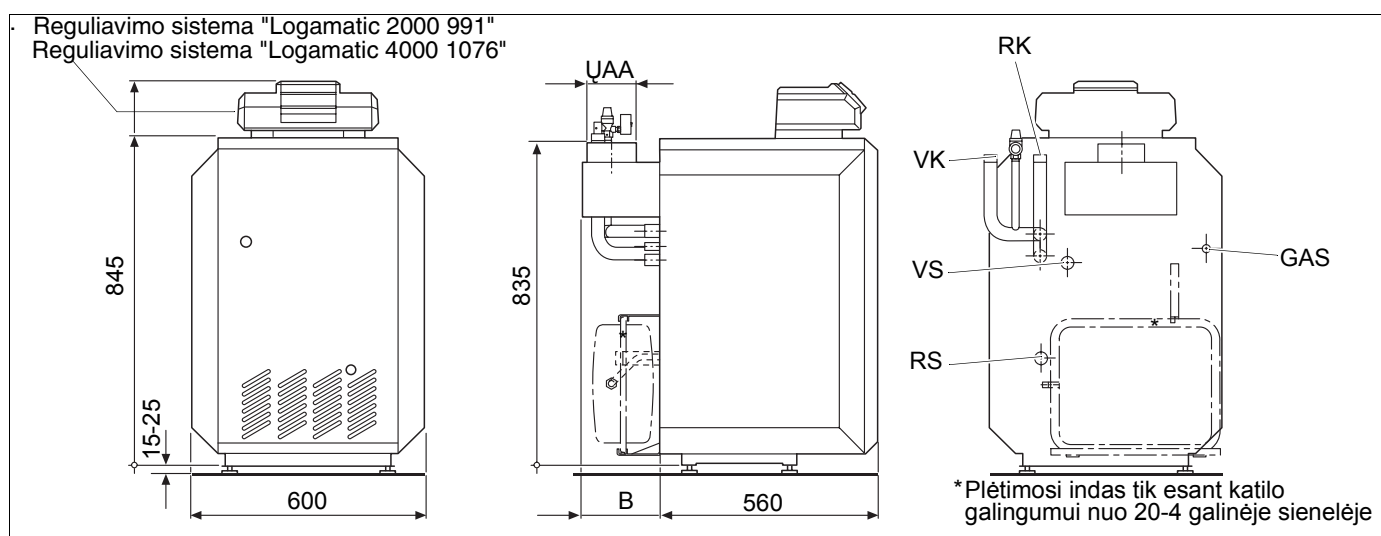
2. pav. Specialusis dujų šildymo katilas "Logano G124 V"

4 Techniniai duomenys ir kompletas

4.1 Matmenys



3. pav. Specialiojo dujų katilo "Logano G124" vaizdas iš priekio, šono ir galo



4. pav. Specialiojo dujų katilo "Logano G124 V" vaizdas iš priekio, šono ir galo

- GAS = dujų jungtis (R $\frac{1}{2}$)
- VK = ištekantis iš katilo vanduo (R1)
- RK = grįžtantis į katilą vanduo (R1), žr. taip pat 10. pav., 17. psl. ir 11. pav., 18. psl.
- VS = ištekantis iš tūrinį vandens šildytuvą vanduo (Rp1), žr. taip pat 12. pav., 19. psl. ir 13. pav., 20. psl.
- RS = grįžtantis iš tūrinio vandens šildytuvo vanduo (R1), žr. taip pat 13. pav., 20. psl.
- EL = išleidimo anga (Rp1)
- VSL = apsauginio kanalo išvedimas (R1 – jungtis oro išleidimo vožtuvui)

Specialiųjų dujų šildymo katilų "Logano G124/G124 V" matmenys ir techniniai duomenys							
Katilo dydis		13 - 3	16 - 4	20 - 4	24 - 4	28 - 5	32 - 5
Nominalioji šiluminė galia	kW	13	16	20	24	28	32
Degimo šiluminė galia	kW	14,1	17,4	21,7	26,1	30,4	34,8
Paruoštos šilumos praradimas 1	%	1,60	1,30	1,45	1,21	1,50	1,30
Išmetamųjų dujų temperatūra 2	°C	87	100	93	105	89	108
Išmetamųjų dujų masės srautas 2	[kg/s]	0,0113	0,0137	0,0174	0,0215	0,0276	0,0287
CO ₂ kiekis	%	4,8	4,9	4,8	4,8	4,2	4,7
Trauka	Pa	nuo 3 iki 10					
Matmuo B	mm	188		208		228	
Skersmuo Ø AA	mm	110		130		150	
Grynasis svoris ³	kg	102		127		151	
CE žymėjimas, šildymo katilas		CE - 0063 AP 0740					

1. lent. Matmenys ir techniniai duomenys

- Esant 25 °C patalpos temperatūrai, 75 °C katilo vandens temperatūrai ir 1 m išmetamųjų dujų vamzdžiui be kamino.
- Išmatuota už išm. dujų srauto apsaugos, esant 20 °C patalpos temperatūrai ir 1 m išmetamųjų dujų vamzdžiui be kamino; gamtinės dujos. Reikšmės nustatytos pagal EN 297 reikalavimus. Naudojant skirtingus įrenginius galimi nukrypimai.
- Svoris su pakuote maždaug 6 – 8 % didesnis.

Katilo galingumas	Pagrindinių dujų purkštukų skaičius	Pagrindinių dujų purkštukų žymėjimas				Nominalus dujų purkštuko slėgis ¹		
		Gamtinės dujos	Gamtinės dujos	Suskystintos dujos Propanas P (G31)	Suskystintos dujos B/P (G30)	Gamtinės dujos H (G20)	Suskystintos dujos Propanas P (G31)	Suskystintos dujos B/P (G30)
		H (G20)	L (G25)			mbar	mbar	mbar
13 - 3	2	230	I 250	I 155	L 130	11,3	20,9	31,3
16 - 3	2	235	I 255	E 160	I 145	15,1	27,6	32,6
20 - 4	3	230	I 250	I 155	L 130	11,6	22,0	33,0
24 - 4	3	235	I 255	D 160	I 145	15,5	27,7	32,6
28 - 5	4	230	I 250	160	K 135	12,9	21,4	34,0
32 - 5	4	235	E 255	160	I 145	15,5	28,0	33,0

2. lent. Pagrindiniai dujų purkštukai ir nominalus dujų purkštuko slėgis

- Nustačius 15 °C dujų temperatūrą ir 1013 mbar oro slėgį

Katilo galingumas	Dujų pralaidumas			
	Gamtinės dujos H (G20)	Gamtinės dujos L (G25)	Suskystintos dujos Propanas (G31)	Suskystintos dujos B/P (G30)
	m ³ /h	m ³ /h	kg/h	kg/h
13 - 3	1,49	1,74	1,10	1,11
16 - 3	1,84	2,14	1,35	1,37
20 - 4	2,30	2,67	1,69	1,71
24 - 4	2,76	3,21	2,03	2,06
28 - 5	3,22	3,74	2,36	2,40
32 - 5	3,67	4,28	2,70	2,74

3. lent. Dujų pralaidumas

4.2 Kompletas

- Patikrinkite, ar Jums pristatyto šildymo katilo pakuotė nepažeista.
- Patikrinkite, ar komplekte yra visi reikiami elementai.

4.2.1 Specialiojo dujų šildymo katilo "Logano G124" komplektacija

Dalis	Vienetai	Pakuotė
Katilo korpusas su įtaisyta išmetamųjų dujų srauto apsauga, pritvirtintu katilo gaubtu ir įmontuotu degikliu.	1	1 padėklas
Grįžtamosios cirkuliacijos trišakis, dangtelis ir grįžtamosios cirkuliacijos perėjimas.	1	1 pakuotė (plėvelėje) ¹
Reguliuojamos kojelės	4	
Techniniai dokumentai	1	1 pakuotė plėvelėje
Reguliavimo įtaisas su techniniais dokumentais	1	1 kartoninė dėžė

4. lent. "Logano G124" komplektacija

¹ Dalys yra ant padėklo.

4.2.2 Specialiojo dujų šildymo katilo "Logano G124 V" kompletas

Dalis	Vienetai	Pakuotė
Katilo korpusas su įtaisyta išmetamųjų dujų srauto apsauga, pritvirtintu katilo gaubtu ir įmontuotu degikliu. Plėtimosi indas (kai katilo galingumas didesnis nei 20 - 4 galinėje sienelėje) su vožtuvais atskirti nuo sistemos ir išleisti vandenį, cirkuliacinis siurblys, katilo užpildymo ir išleidimo čiaupas, automatinis oro greitojo išleidimo vožtuvas.	1	1 padėklas
Maišelis priedams su reguliuojamomis kojelėmis, o katile "Logano G124 V" yra žarnos prijungimo antgalis ir apsauginis vožtuvas su manometru.	1	1 pakuotė (plėvelėje) ¹
Techniniai dokumentai	1	1 pakuotė plėvelėje
Reguliavimo įtaisas su techniniais dokumentais	1	1 kartoninė dėžė

5. lent. "Logano G124 V" kompletas

¹ Dalys yra ant padėklo.

5 Šildymo katilo transportavimas

Šiame skyriuje aprašyta, kaip šildymo katilą transportuoti saugiai ir jo nepažeidžiant.



SUŽALOJIMO PAVOJUS

dėl netinkamai pritvirtinto šildymo katilo.

ATSARGIAI!

- Šildymo katilą dėl savo saugumo transportuokite tik tam pritaikytomis priemonėmis, pavyzdžiui, katilo vežimėliu, rankiniu vežimėliu su veržiamuoju diržu, specialiu laiptais gabenti skirtu vežimėliu.
- Veždami šildymo katilą, gerai jį pritvirtinkite, kad nenukristų.



ĮRANGOS GEDIMAS

dėl smūgių.

ATSARGIAI!

Specialiojo dujų šildymo katilo "Logano G124/G124 V" komplekte yra smūgiams jautrių dalių.

- Transportuodami visas dalis saugokite nuo smūgių.
- Laikytės transportavimo nurodymų ant pakuotės.



ĮRANGOS GEDIMAS

dėl užsiteršimo.

ATSARGIAI!

Kai šildymo katilas yra sumontuotas, tačiau nenaudojamas, atkreipkite dėmesį į tokius dalykus:

- Užsukite katilo jungtis, kad į jas nepatektų teršalų.



NUORODOS NAUDOTOJUI

Tinkamai utilizuokite įrenginio pakavimo medžiagas.

5.1 Šildymo katilo kėlimas ir nešimas

Norėdami pakelti ir nešti šildymo katilą, galite jį paimti už šoninių sienelių (5. pav., 1. poz.).

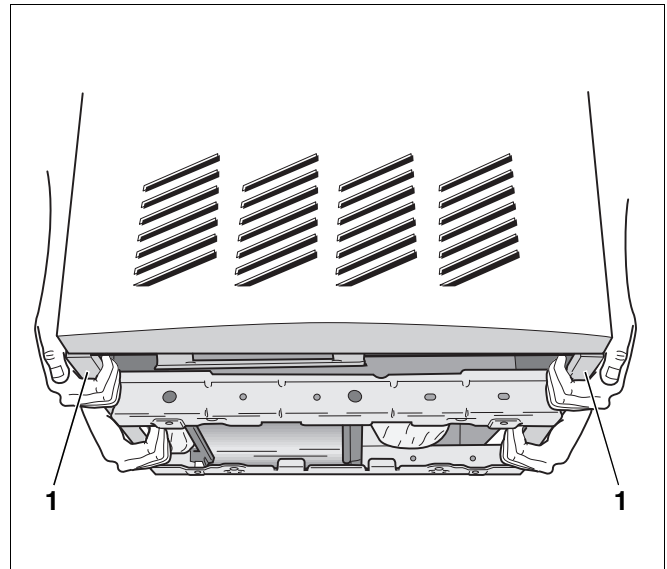


ĮRANGOS GEDIMAS

netinkamai paimant ir nešant.

ATSARGIAI!

- Kelkite ir neškite šildymo katilą tik už tam skirtų šoninių sienelių.
- Visuomet šildymo katilą neškite dviese.



5. pav. Šildymo katilo kėlimas ir nešimas

1. poz.: Šoninės sienelės

5.2 Šildymo katilo gabenimas katilo vežimėliu



NUORODOS NAUDOTOJUI

"Logano G124 V" negalima tvirtinti veržlėmis su sparneliais. Norėdami pritvirtinti "Logano G124 V", naudokite diržus.

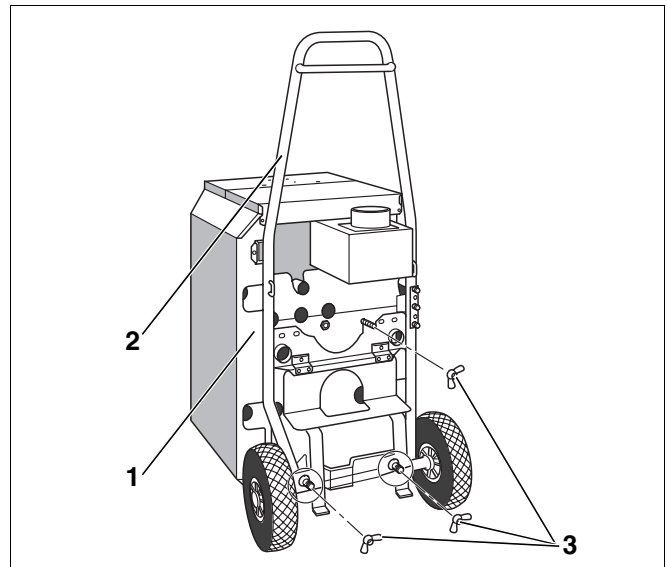


NUORODOS NAUDOTOJUI

Katilo vežimėlį galite užsisakyti mūsų atstovybėse.

Norėdami transportuoti šildymo katilą "Logano G124", atlikite tokius veiksmus:

- Vežimėlį (6. pav., 2. poz.) pristumkite prie katilo galinės pusės (6. pav., 1. poz.).
- Katilo vežimėlį (6. pav., 2. poz.) trim veržlėmis su sparneliais (6. pav., 3. poz.) pritvirtinkite prie katilo galinės pusės (6. pav., 1. poz.).



6. pav. Šildymo katilo tvirtinimas prie vežimėlio

1. poz.: Šildymo katilo galinė pusė

2. poz.: Katilo vežimėlis

3. poz.: Veržlės su sparneliais

6 Šildymo katilo statymas

Šiame skyriuje aiškinama, kaip tinkamai pastatyti specialųjį dujų šildymo katilą "Logano G124/G124 V".



ĮRANGOS GEDIMAS

dėl užšalimo.

ATSARGIAI! ● Įrenginį statykite nuo šalčio apsaugotoje patalpoje.

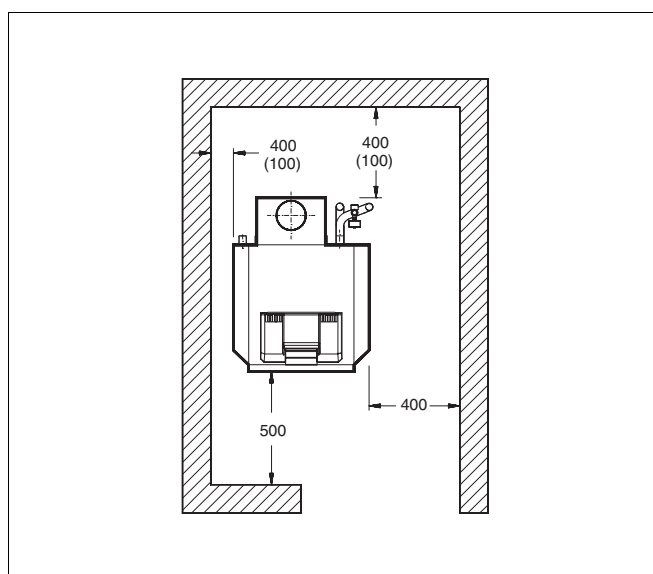
6.1 Rekomenduojami atstumai iki sienų

Jei ruošiate pagrindą arba paviršius katilui statyti, turite laikytis nurodytų atstumų iki sienų (7. pav.). Paviršius arba pagrindas, ant kurio statomas katilas, turi būti lygus ir horizontalus. Šildymo katilą pastatykite taip, kad jo priekinė briauna pasibaigtų prie pagrindo krašto.

Šildymo katilą galite pastatyti patalpos kairėje arba dešinėje pusėje (žr. pavyzdį 7. pav.).

Pastaba

Statydami šildymo katilą laikykitės nurodytų minimalių atstumų (skliausteliuose) (žr. pavyzdį 7. pav.). Tam, kad katilą būtų galima lengviau surinkti ir atlikti techninę priežiūrą, būtina išlaikyti rekomenduojamus atstumus iki sienų. Jei prie "Logano G124/G124 V" norėtumėte prijungti tūrinį vandens šildytuvą, turite laikytis jo naudojimo instrukcijoje nurodytų atstumų iki sienų.



7. pav. Patalpa su šildymo katilu (statomas kairėje pusėje)
Matmenys mm



NUORODOS NAUDOTOJUI

Prijungdami katilą prie žemiau arba šalia esančio tūrinio vandens šildytuvo, laikykitės prie tam tikrų vamzdžių jungčių pridedamų instrukcijų.

6.2 Reguliuojamų kojelių montavimas

Norėdami šildymo katilą pastatyti horizontaliai, reguliuojamomis kojelėmis (8. pav., 1. poz.) galite išlyginti pagrindo arba paviršiaus nelygumus.



NUORODOS NAUDOTOJUI

Reguliuojamas kojeles prisukite tik tokiu atveju, kai prie šildymo katilo nejungiamas žemiau esantis tūrinis vandens šildytuvas.

Reguliuojamų kojelių montavimas naudojantis katilo vežimėliu

- Katilą su vežimėliu (8. pav., 3. poz.) šiek tiek paverskite atgal (pav. 8).
- Reguliuojamas kojeles (8. pav., 1. poz.) 5 – 10 mm įsukite į kampinių skersinių sriegines skyles (8. pav., 2. poz.).
- Atsargiai pastatykite šildymo katilą.

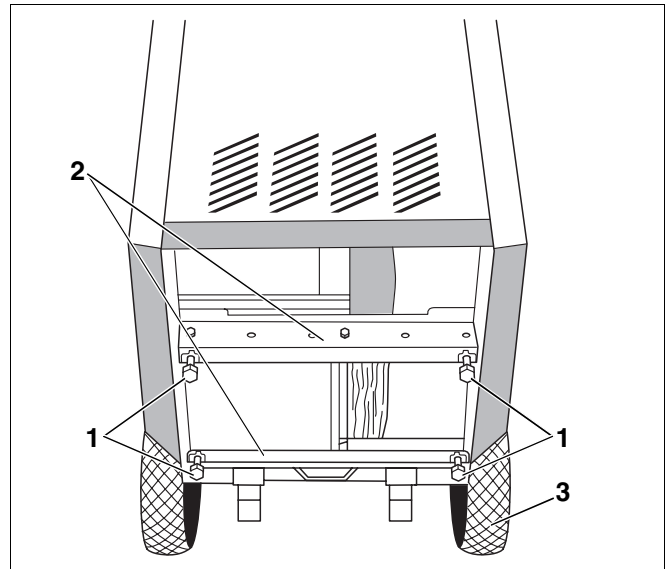
Reguliuojamų kojelių montavimas nesinaudojant katilo vežimėliu

- Šildymo katilą paverskite į šoną arba atgal, kad kitas asmuo galėtų įsukti reguliuojamas kojeles.

6.3 Katilo lygio nustatymas

Išlyginkite šildymo katilą horizontaliai ir vertikaliai, kad jame nesikauptų oro.

- Įsukite arba išsukite reguliuojamas kojeles (9. pav., 1. poz.) tiek, kiek reikia, kad katilą su gulsčiu (9. pav., 2. poz.) galėtumėte išlyginti horizontaliai ir vertikaliai.

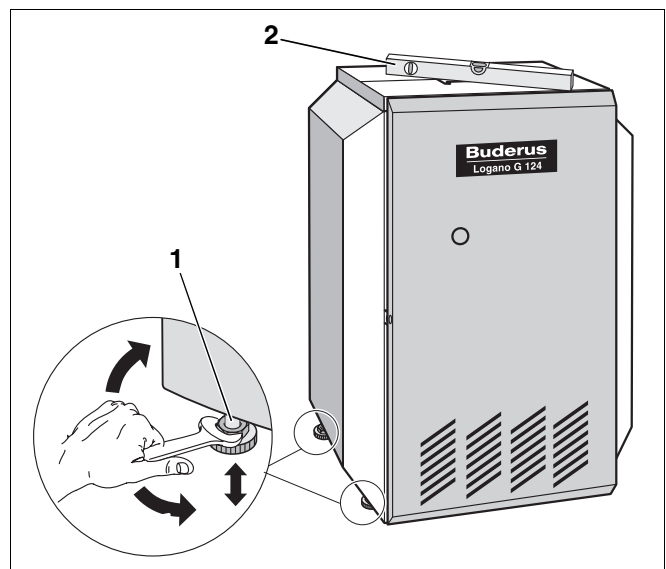


8. pav. Reguliuojamų kojelių montavimas naudojantis katilo vežimėliu

1. poz.: Reguliuojamos kojeles

2. poz.: Skersiniai

3. poz.: Katilo vežimėlis



9. pav. Šildymo katilo reguliavimas kojelėmis

1. poz.: Reguliuojamos kojeles

2. poz.: Gulsčiukas

7 Šildymo katilo vandens ir išmetamųjų dujų sistemos prijungimas

Šiame skyriuje aiškinama, kaip prijungti šildymo katilo vandens ir išmetamųjų dujų įrangą.

7.1 Nuorodos šildymo katilui prijungti prie vamzdyno

Prijungdami šildymo katilą prie vamzdyno, vadovaukitės šiais nurodymais. Tai svarbu, kad įrenginys nepriekaištingai veiktų.



ĮRANGOS GEDIMAS

dėl nesandarių jungčių.

ATSARGIAI!

- Vamzdelius / žarneles junkite prie šildymo katilo taip, kad jungtys nebūtų įtemptos.



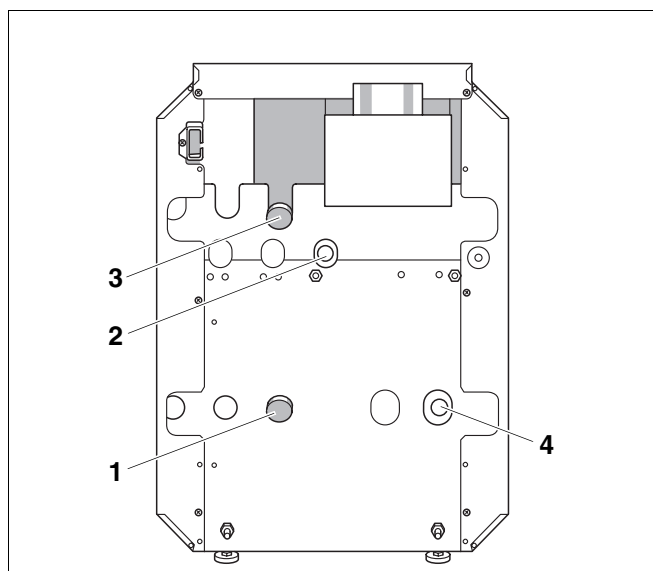
NUORODOS NAUDOTOJUI

Kad šildymo katilo neužterštų vandenyje esantys teršalai, rekomenduojame grįžtančio į katilą vandens kontūre sumontuoti teršalų rinkimo įtaisą.



NUORODOS NAUDOTOJUI

Jei katilui prijungti nenaudojate šildymo kontūro greitojo montažo sistemos (priedai), į ištekancio iš katilo vandens vamzdį turite įsukti atgalinį vožtuvą.



10. pav. Vandens įrangos prijungimas "Logano G124"

- 1. poz.: Grįžtantis į katilą vanduo RK (R1)
- 2. poz.: Ištekantis į tūrinį vandens šildytuvą vanduo VS (Rp1)
- 3. poz.: Ištekantis iš šildymo katilo vanduo ir apsauginis kanalas VK/VSL (R1)
- 4. poz.: Užpildymo ir išleidimo jungtis EL (Rp1)

7.2 Atgalinės cirkuliacijos jungties montavimas

Norėdami vėliau sujungti šildymo sistemos atgalinės cirkuliacijos kontūrą su šildymo katilo atgalinės cirkuliacijos kontūru, ant katilo turite sumontuoti atgalinės cirkuliacijos kontūro prijungimo jungtį.

Norėdami sumontuoti atgalinės cirkuliacijos kontūro jungtį, atlikite tokius veiksmus:

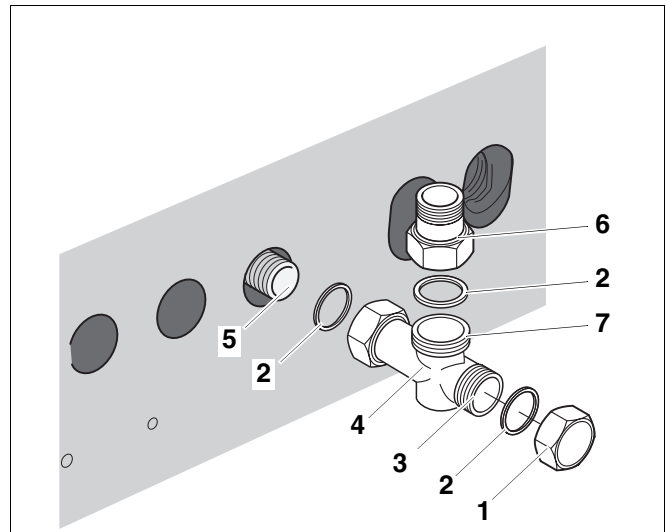
- Įdėkite tarpinę (11. pav., **2. poz.**) į katilo komplekte esančio trišakio (11. pav., **4. poz.**) užsukamą veržlę.
- Trišakį (11. pav., **4. poz.**) prisukite prie šildymo katilo atgalinės cirkuliacijos jungties RK (11. pav., **5. poz.**).

Jei nenaudojate šildymo kontūro greitojo montažo sistemos (priedų), prie atgalinės cirkuliacijos jungties prisukite komplekte esantį perėjimą G1¼ - R1 (11. pav., **6. poz.**).

- Tarpinę (11. pav., **2. poz.**) įdėkite į komplekte esančio perėjimo G1 užsukamą veržlę ¼ - R1 (11. pav., **6. poz.**).
- Perėjimą G1¼ - R1 (11. pav., **6. poz.**) sumontuokite ant šildymo sistemos atgalinės cirkuliacijos jungties (11. pav., **7. poz.**) vertikalios išėjimo.

Jei neprijungiate tūrinio vandens šildytuvo, trišakį (11. pav., **4. poz.**) turite uždaryti dangteliu (11. pav., **1. poz.**).

- Dangtelį (11. pav., **1. poz.**) užsukite su tarpine (11. pav., **2. poz.**).

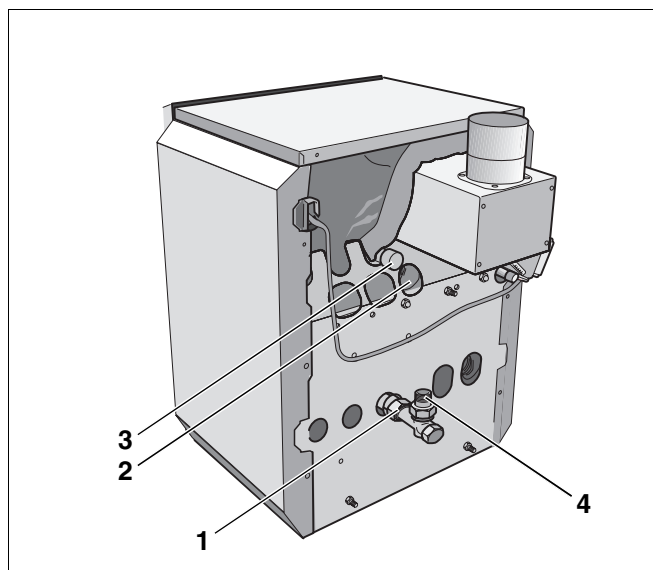


11. pav. Grįžtančio į katilą vandens jungties montavimas "Logano G124/G124 V"

- 1. poz.:** Uždarymo gaubtelis
- 2. poz.:** Tarpiklis
- 3. poz.:** Grįžtantis iš tūrinio vandens šildytuvo vanduo RK (R1)
- 4. poz.:** Trišakis
- 5. poz.:** Grįžtantis į katilą vanduo RK (R1)
- 6. poz.:** Perėjimas G1¼ ant R1 vamzdžių sujungimui statant katilą
- 7. poz.:** Šildymo sistemos atgalinės cirkuliacijos jungtis G1¼

7.3 Grįžtančio į katilą vandens kontūras

- Šildymo sistemos atgalinės cirkuliacijos kontūrą visada junkite su perėjimu G1¼ - R1 (12. pav., 4. poz.).
- Šildymo sistemos atgalinės cirkuliacijos kontūre įrenkite vandens įleidimo / išleidimo čiaupą.



12. pav. "Logano G124/G124 V" jungtys

1. poz.: Grįžtantis į katilą vanduo RK (R1)

2. poz.: Ištekantis į tūrinį vandens šildytuvą vanduo VS (Rp1)

3. poz.: Ištekantis iš katilo vanduo VK (R1)

4. poz.: Perėjimas G1¼ - R1

7.4 Iš katilo ištekančio vandens kontūras

- Šildymo sistemos maitinimo kontūrą junkite prie iš katilo ištekančio vandens jungties VK (12. pav., 3. poz.).



NUORODOS NAUDOTOJUI

Rekomenduojame prie iš katilo ištekančio vandens jungties įrengti katilo apsaugos įtaisą (KSS, priedai) arba oro šalinimo vožtuvą (priedai). KSS galima montuoti tik kartu su katilo jungčių rinkiniu KAS1 arba KAS2 prie katilo, tūrinio šildytuvo arba šildymo kontūro vamzdžių.

7.5 Iš tūrinio vandens šildytuvo ištekantio ir į jį grįžtančio vandens jungčių prijungimas

- Tūrinio vandens šildytuvo atgalinės cirkuliacijos jungtį prisukite prie trišakio galo (11. pav., **3. poz.**, 18. psl.).
- Į tūrinį vandens šildytuvą ištekantio vandens jungtį prisukite prie VS (12. pav., **2. poz.**, 19. psl.).

7.6 Montavimas specialiajame dujų šildymo katile "Logano G124 V"

- Nusukite manometrą nuo apsauginio vožtuvo, sumontuokite apsauginį vožtuvą (13. pav., **1. poz.**) ir vėl užsukite manometrą.
- Šildymo katilo jungimas prie šildymo sistemos.

Junkite tik prie tam skirtų vietų (13. pav.), kad katilas veiktų tinkamai. Vamzdžius be įvaržos prijunkite prie šildymo katilo.

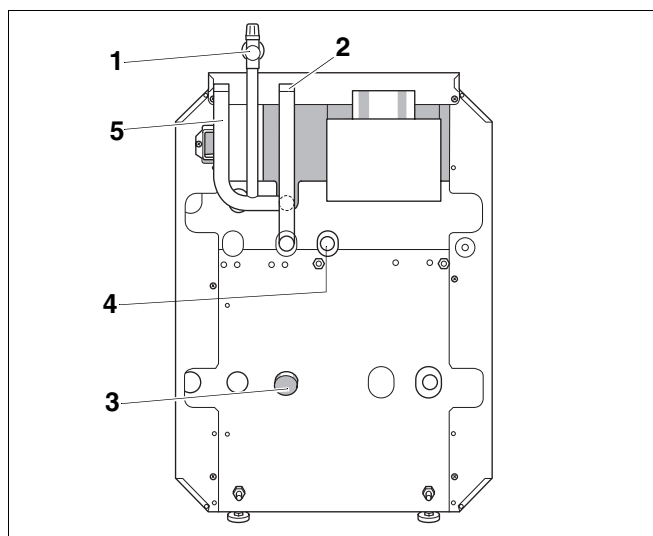


NUORODOS NAUDOTOJUI

Rekomenduojame, siekiant apsaugoti visą šildymo sistemą, į grįžtamosios cirkuliacijos vamzdį įmontuoti teršalų filtrą.

Jei nenaudojamas šildymo kontūro rinkinys HS/V (priedai), reikia į ištekantį iš katilo vandens vamzdį įmontuoti atgalinį vožtuvą.

Jei nejungiamas tūrinis vandens šildytuvas, uždarykite iš jo ištekantį (13. pav., **4. poz.**) ir grįžtančio vandens jungtis (13. pav., **3. poz.**).



13. pav. Vandens įrangos prijungimas "Logano G124 V"

- 1. poz.:** Apsauginis vožtuvas
- 2. poz.:** Grįžtantis į katilą vanduo
- 3. poz.:** Iš tūrinio vandens šildytuvo grįžtantis vanduo
- 4. poz.:** Į tūrinį vandens šildytuvą ištekantis vanduo
- 5. poz.:** Ištekantis iš katilo vanduo

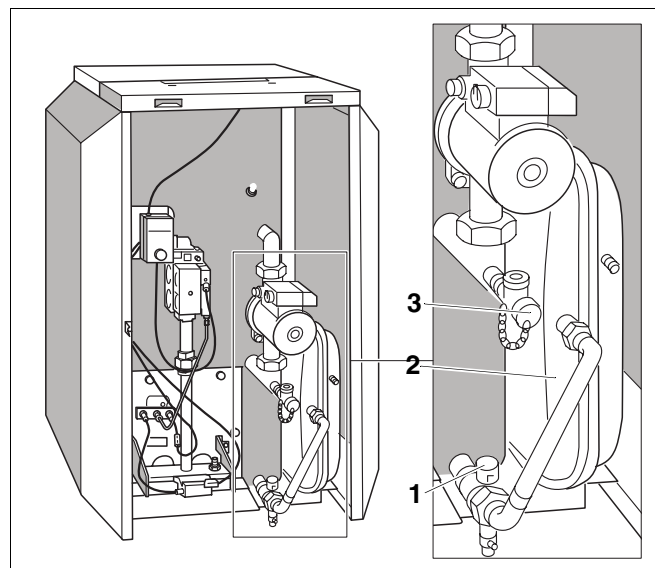
- Patikrinkite sandarumą.
Nuo sistemos atjunkite plėtimosi indą (14. pav., **2. poz.**) uždarydami vožtuvą (14. pav., **1. poz.**) po raudonu dangteliu. Katilo priekinės sienelės nuėmimas: žr. skyrių 8.1 "Priekinės katilo sienos nuėmimas", 24. psl..

Katile sudarykite slėgį, 1,3 k. didesnį už darbinį, atsižvelgdami į apsauginio vožtuvo slėgio ribą.



NUORODOS NAUDOTOJUI

Remkitės duomenimis įrenginio tipo lentelėje.



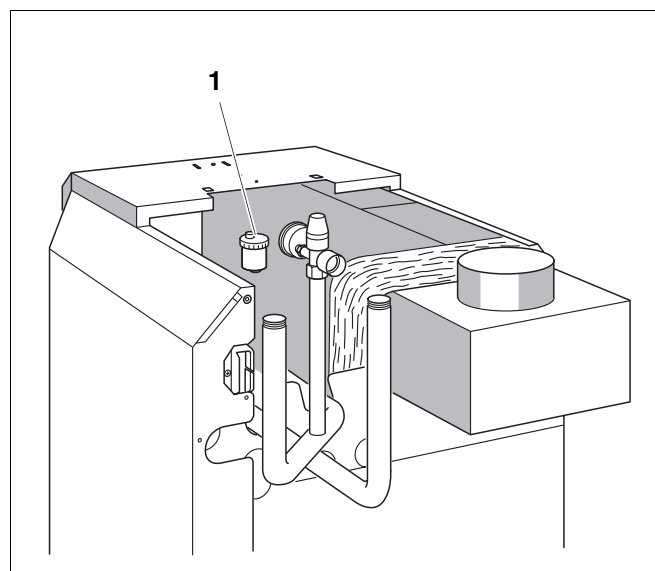
14. pav. "Logano G124 V" be priekinės sienelės

- 1. poz.:** Uždarymo vožtuvas
- 2. poz.:** Plėtimosi indas (naudojamas 20 - 4 dydžio katilo galinėje pusėje)
- 3. poz.:** Katilo pildymo ir išleidimo čiaupas

Iš šildymo katilo oras papildomai šalinamas per automatinio oro šalinimo įtaisą (15. pav., **1. poz.**):

- atidarykite automatinio oro šalinimo įtaiso dangtelį (15. pav.).

Kaip nuimti galinį katilo gaubtą, žr. 18. pav., 25. psl..



15. pav. Automatinio oro šalinimo įtaisas "Logano G124 V"

7.7 Nuorodos išmetamųjų dujų vamzdžiui prijungti ir išmetamųjų dujų kontrolės sistemai

7.7.1 Išmetamųjų dujų vamzdis

Montuodami išmetamųjų dujų vamzdį, atkreipkite dėmesį į tokius dalykus:

- tinkamai įrengto išmetamųjų dujų vamzdžio skerspjūvis turi atitikti techninius duomenis;
- pasirinkite kuo trumpesnę dujų išmetimo sistemą;
- išmetamųjų dujų vamzdis turi būti tiesiamas iki dūmtraukio;
- terminiu būdu veikiančių išmetamųjų dujų blokavimo sklendžių išmetamųjų dujų vamzdyje montuoti negalima.

7.7.2 Išmetamųjų dujų kontrolės sistemos veikimas

Gamybos tipas B₁₁ (be išmetamųjų dujų kontrolės sistemos)

Šildymo katilus be išmetamųjų dujų kontrolės sistemos galima montuoti tik tose patalpose, kurios nepriklauso pastato gyvenamosioms patalpoms ir kuriose yra užtikrinta tinkama ventiliacija, pavyzdžiui, katilinėse.

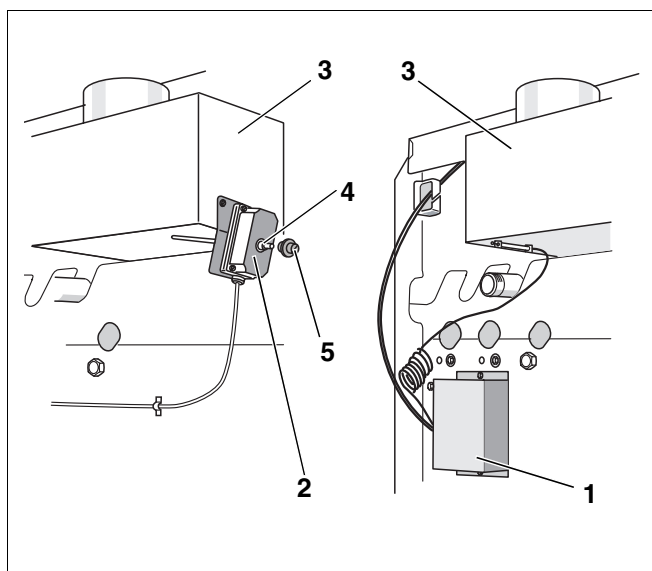
Gamybos tipas B_{11BS} (su išmetamųjų dujų kontrolės sistema)

Pagal regioninius arba nacionalinius įstatymus gali būti privaloma prijungti išmetamųjų dujų kontrolės sistemą, pavyzdžiui, naudojant šildymo katilą gyvenamosiose patalpose arba panašiais naudojimo atvejais, arba centrinėje šildymo sistemoje.

Išmetamųjų dujų kontrolės sistema nutraukia dujų tiekimą, kai išmetamosios dujos veržiasi į patalpą, kurioje sumontuota įranga. Degiklis nustoja veikti.

Šildymo katilo įjungimas iš naujo (pašalinus gedimą):

- Išmetamųjų dujų kontrolės sistema AW 50 (16. pav., **1. poz.**) automatiškai vėl įjungia degiklį po kelių minučių, jei yra šilumos poreikis.
- Jei įrengta išmetamųjų dujų kontrolės sistema AW 10 (16. pav., **2. poz.**), maždaug po 2 minučių nuimkite apsauginį gaubtelį (16. pav., **5. poz.**) ir įspauskite atblokovimo svirtį (16. pav., **4. poz.**).



16. pav. Išmetamųjų dujų kontrolės sistema

1. poz.: Išmetamųjų dujų kontrolės sistema AW 50

2. poz.: Išmetamųjų dujų kontrolės sistema AW 10

3. poz.: Srauto krypties apsauga

4. poz.: Atblokovimo svirtis

5. poz.: Apsauginis gaubtelis

**DĖMESIO!****PAVOJUS GYVYBEI**

dėl apsinuodijimo.

Sugedus išmetamųjų dujų kontrolės sistemai, dėl išsiskiriančių išmetamųjų dujų gali kilti pavojus žmonių gyvybei.

- Neremontuokite išmetamųjų dujų kontrolės sistemos patys.
- Naudokite tik originalias atsargines dalis.
- Keisdami išmetamųjų dujų temperatūros jutiklį montuokite jį tam skirtoje vietoje.

**DĖMESIO!****PAVOJUS GYVYBEI**

dėl apsinuodijimo.

Dėl nepakankamo oro tiekimo gali susidaryti išmetamųjų dujų nuotėkis.

- Pasirūpinkite, kad nebūtų susiaurintos arba uždarytos oro tiekimo ir nuvedimo angos.
- Jei negalite iš karto pašalinti gedimo, dujų katilo nenaudokite.
- Apie trūkumą ir susidariusį pavojų raštu praneškite eksploatuotojui.

7.8 Šildymo katilo pripildymas ir jungčių sandarumo tikrinimas

Prieš pradėdami eksploatuoti šildymo sistemą, patikrinkite jos sandarumą, kad eksploatuojant neatsirastų nuotėkių.

**ATSARGIAI!****ĮRANGOS GEDIMAS**

tikrinant sandarumą viršslėgiu. Esant aukštam slėgiui, slėgio, reguliavimo ir apsaugos įtaisai gali būti sugadinti.

- Pasirūpinkite, kad tikrinant sandarumą nebūtų prijungti slėgio, reguliavimo ar apsaugos įtaisai, jei jų negalima atskirti nuo šildymo katilo vandens cirkuliacijos sistemos.

**ATSARGIAI!****ĮRANGOS GEDIMAS**

dėl temperatūrų skirtumo.

- Pildykite šildymo sistemą, kai ji yra šalta (leistina maksimali 40°C maitinimo temperatūra).
- Į šildymo sistemą per įleidimo / išleidimo čiaupą atgalinės cirkuliacijos vamzdyje įleiskite vandens.
- Įleidami vandens kartu iš sistemos išleiskite orą.
- Patikrinkite jungčių sandarumą.

8 Elektros įrangos prijungimas

Specialiajame šildymo katile "Logano G124/G124 V" gamykloje visiškai sujungiama visa elektros įranga. Šiame skyriuje aiškinama, kaip sumontuoti papildomą temperatūros jutiklį arba kitas elektrines dalis.



NUORODOS NAUDOTOJUI

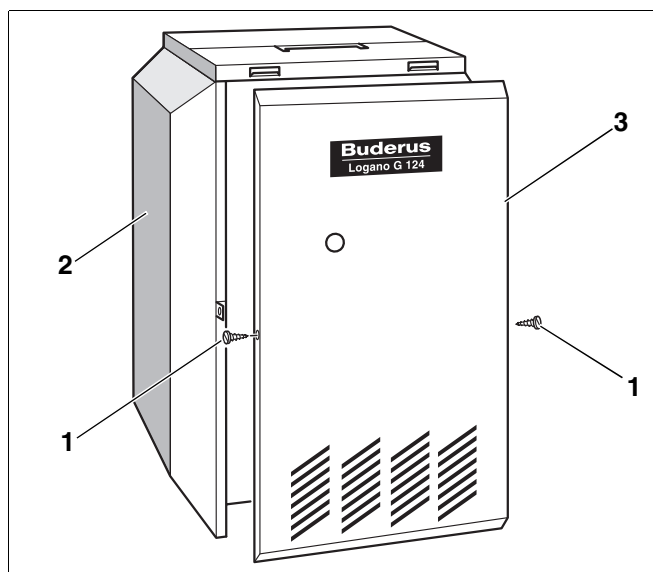
Jungdami elektrines dalis, laikykitės tokių nurodymų:

- atidžiai tieskite kabelių ir kapiliarinius vamzdelius!
- tiesdami nesulenkite kapiliarinių vamzdelių!
- elektros instaliacijos darbus atlikite tik turėdami tam tikrą kvalifikaciją. Jei tokios kvalifikacijos neturite, patikėkite elektros įrangą sujungti elektrikui,
- laikykitės vietos normatyvų.

8.1 Priekinės katilo sienos nuėmimas

Katilo priekinę sieną nuimkite taip:

- Išsukite fikscinius varžtus (17. pav., **1. poz.**) iš katilo priekinės sienos (17. pav., **3. poz.**).
- Nuimkite priekinę sieną (17. pav., **3. poz.**). Priekinę sieną šiek tiek kilstelėkite ir nuimkite traukdami į priekį.



17. pav. Priekinės katilo sienos nuėmimas

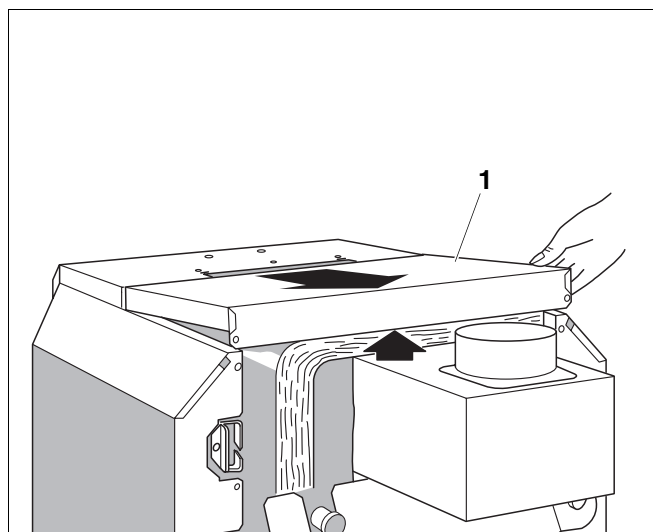
1. poz.: Fiksciniai varžtai

2. poz.: Katilo gaubtas

3. poz.: Katilo priekinė siena

8.2 Katilo galinio gaubto nuėmimas

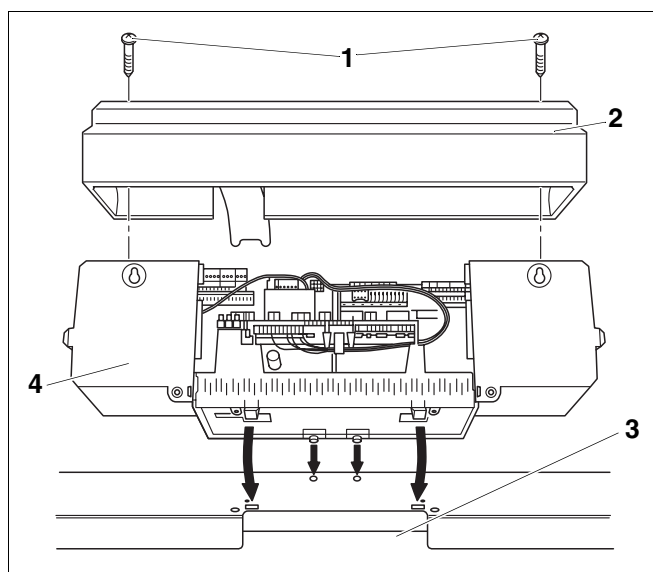
- Išsukite abu galinio katilo gaubto tvirtinimo varžtus (18. pav., **1. poz.**). Galinį katilo gaubtą kilstelėkite ir nuimkite traukdami atgal (18. pav.).



18. pav. Katilo gaubto nuėmimas

8.3 Reguliavimo įtaiso montavimas

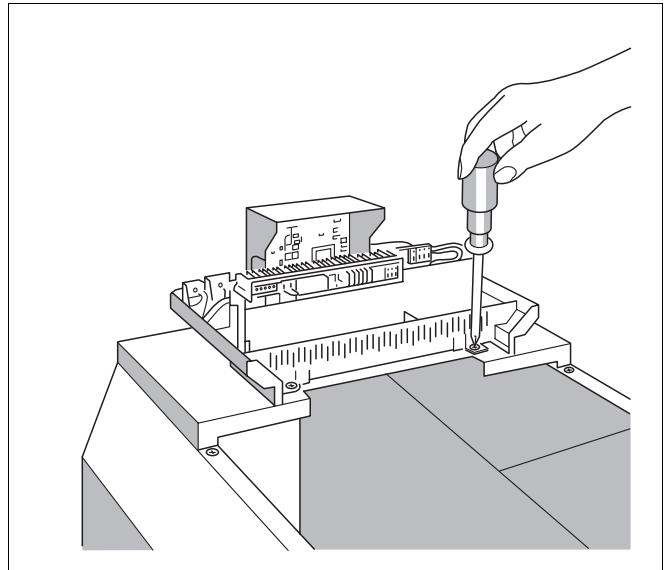
- Abu varžtus (19. pav., **1. poz.**) viršuje išsukite iš gnybtų gaubto (19. pav., **2. poz.**) ir gaubtą nuimkite.
- Tik reguliavimo sistemai "Logamatic 4000". Nuimkite galinės sienos dalį (24. pav., 28. psl., **6. poz.**)
- Reguliavimo įrenginį šiek tiek paverskite į priekį ir pakreipkite taip, kad kišamieji kabliukai įeitų į ovalo formos angas. Reguliavimo įtaisą patraukite į priekį ir po to paverskite, kad abu elastiniai kabliukai įsitvirtintų dešinėje ir kairėje pusėse (rodyklės - 19. pav.).
- Kapiliarinius vamzdelius prakiškite pro kabelio angą (19. pav., **3. poz.**) ir ištraukite iki reikiamo ilgio.



19. pav. Reguliavimo sistemos "Logamatic 4000" atidarymas ir uždėjimas

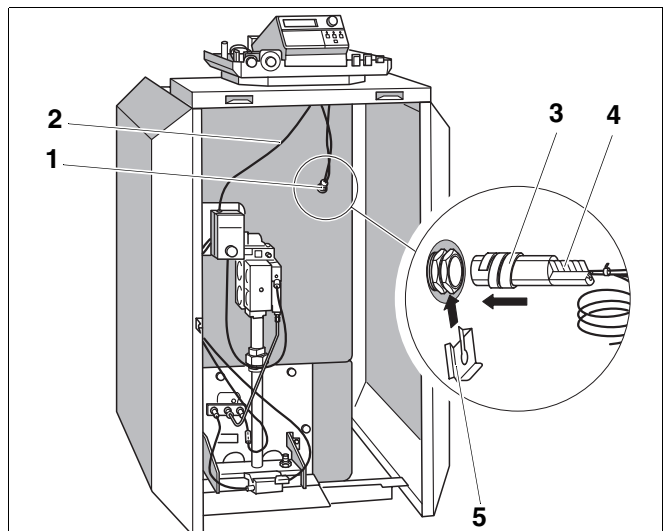
- 1. poz.: Varžtai
- 2. poz.: Gnybtų gaubtas
- 3. poz.: Kabelio tiesimo anga
- 4. poz.: Reguliavimo įtaisas

- Reguliavimo įtaisą gale dešinėje ir kairėje kabelio tiesimo angoje prisukite 2 varžtais (19. pav., 25. psl., 1. poz.) ant priekinio katilo gaubto (20. pav.).



20. pav. Reguliavimo sistema "Logamatic 2000"

- Nutieskite temperatūros jutiklio kapiliarinius vamzdelius ir, jei naudojamas "Logamatic" reguliavimo įtaisas, katilo vandens temperatūros jutiklio laidus nutieskite po priekiniu katilo gaubtu iki matavimo vietos (21. pav., 1. poz.). Išvyniokite vamzdelį iki reikiamo ilgio.
- Nutieskite degiklio laidus (21. pav., 2. poz.) - katilė "Logano G124 V", taip pat siurblio kabelius - po priekiniu katilo gaubtu į galą iki reguliavimo įtaiso prijungimo pusės.
- Temperatūros jutiklį įkiškite į įleistinę tūtelę (21. pav.) iki atramos.
- Plastikinė spiralė (21. pav., 3. poz.) automatiškai atsitraukia atgal. Kompensacinė spyruoklė (21. pav., 4. poz.) turi būti įstumama į įleistinę tūtelę.
- Jutiklio fiksatorių (21. pav., 5. poz.) (reguliavimo įtaiso komplektas) iš šono arba iš viršaus užspauskite ant įleistinės tūtelės galvutės (21. pav. žr. rodyklę).



21. pav. Priekinė katilo pusė

- 1. poz.: Matavimo taškas
- 2. poz.: Degiklio laidas
- 3. poz.: Plastikinė spiralė
- 4. poz.: Kompensacinė spyruoklė
- 5. poz.: Jutiklio fiksatorius

- Elektros laidus ir išmetamųjų dujų kontrolės sistemos laidus prakiškite iš galinės pusės per kabelio angą (22. pav., **1. poz.**) į reguliavimo įtaisą.



PAVOJUS GYVYBEI

dėl elektros srovės.

DĖMESIO!

Įkaitusios katilo dalys gali pažeisti elektros kabelius.

- Patikrinkite, kad laidai nelieštų jokių įkaitusių katilo dalių arba srauto krypties apsaugos dalių.
- Elektros laidus tieskite tikrai ant šildymo katilo izoliacinės medžiagos.

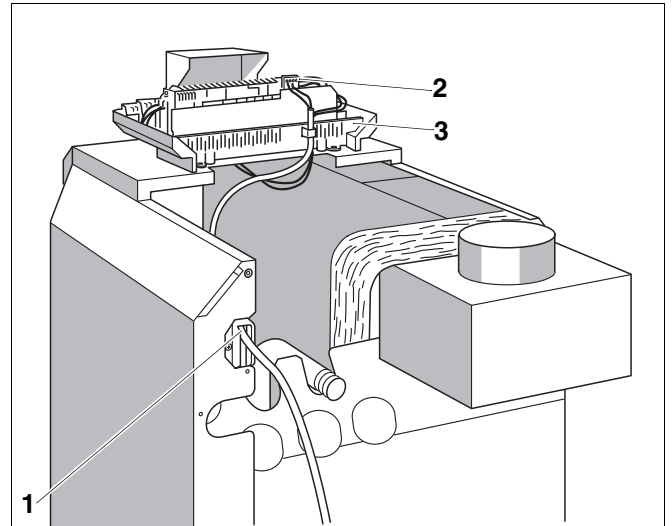
- Jungdami elektros laidus, vadovaukitės pateikiama reguliavimo įtaiso jungčių elektros schema (22. pav., **2. poz.**) (22. pav.).



NUORODOS NAUDOTOJUI

Kištuką nuo kištuko plokštės galite lengvai nuimti atsuktuvu.

- Degiklio kištukines jungtis sujunkite vadovaudamiesi elektros schema.
- Likusius kapiliarinių vamzdelių ir jutiklių laidų galus padėkite ant katilo bloko šilumos izoliacijos. Kapiliarinių vamzdelių nesulenkite!
- Visus kabelius pritvirtinkite kabelių sąvaržomis (23. pav.).
 - Kabelių sąvaržas su kabeliu iš viršaus įstatykite į sąvaržų rėmo plyšius (23. pav.); rankenėlė turi būti nukreipta į viršų (23. pav., **1 veiksmas**).
 - Kabelių sąvaržas nuleiskite (23. pav., **2 veiksmas**).
 - Paspauskite (23. pav., **3 veiksmas**).
 - Rankenėlę atlenkite į viršų (23. pav., **4 veiksmas**).

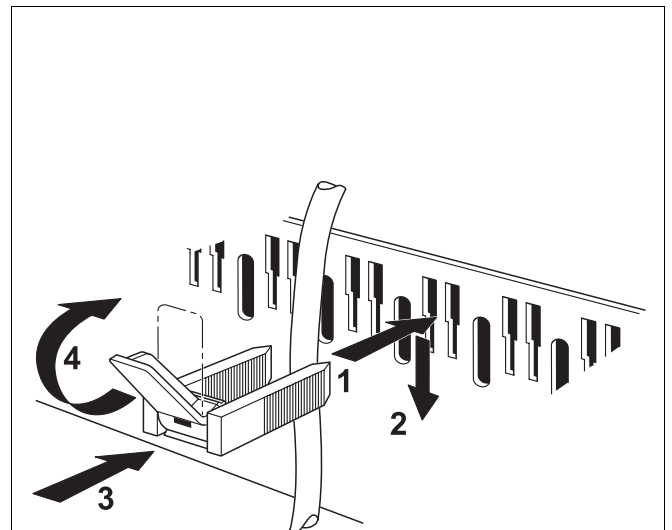


22. pav. Kabelių tiesimas ir kištukinės jungtys

1. poz.: Kabelio tiesimas

2. poz.: Kištukinės jungtys

3. poz.: Sąvaržos rėmelis



23. pav. Kabelių tvirtinimas sąvaržomis



NUORODOS NAUDOTOJUI

Žiūrėkite, kad kabeliai ir kapiliariniai vamzdeliai būtų tvarkingai nutiesti!

Elektros tinklas turi būti prijungtas pagal šalyje galiojančius normatyvus (EN 50 165).

Laikykitės vietos normatyvų.

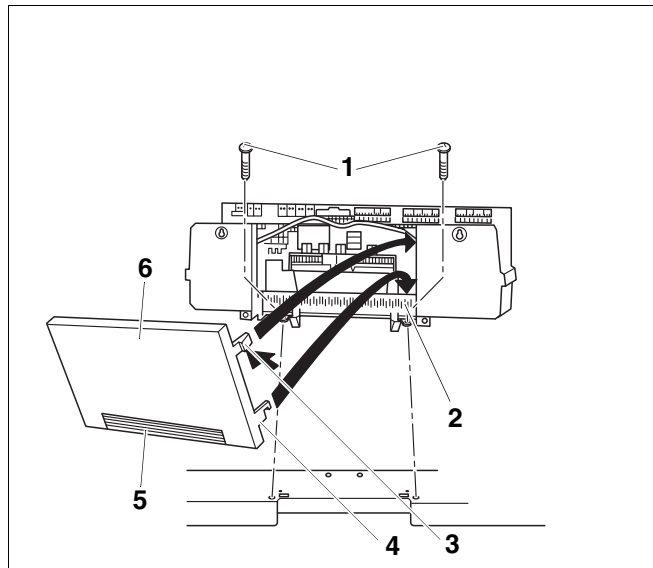
Tik reguliavimo sistemai "Logamatic 4000"



NUORODOS NAUDOTOJUI

Reguliavimo sistema "Logamatic 4000" išlaužiamąją dalį (24. pav., 5. poz.) ant galinės sienos (24. pav., 6. poz.) galima išlaužti arba išpjauti.

- Abu apatinius kabliukus (24. pav., 4. poz.) įstatykite dešinėje ir kairėje pusėse galinės sienos (24. pav., 6. poz.) dalyje į laikiklių rėmelio (24. pav., 2. poz.) viršutinę briauną.
- Abu viršutinius kišamuosius kabliukus (24. pav., 3. poz.) šiek tiek palenkite į vidų (rodyklė), o galinės sienos (24. pav., 6. poz.) dalį uždėkite taip, kad abu kabliukai įsitvirtintų.



24. pav. Reguliavimo sistemos "Logamatic 4000" tvirtinimas

1. poz.: Varžtai

2. poz.: Sąvaržos rėmelis

3. poz.: Kišamieji kabliukai

4. poz.: Kabliukai

5. poz.: Išlaužiamoji dalis

6. poz.: Galinės sienos dalis

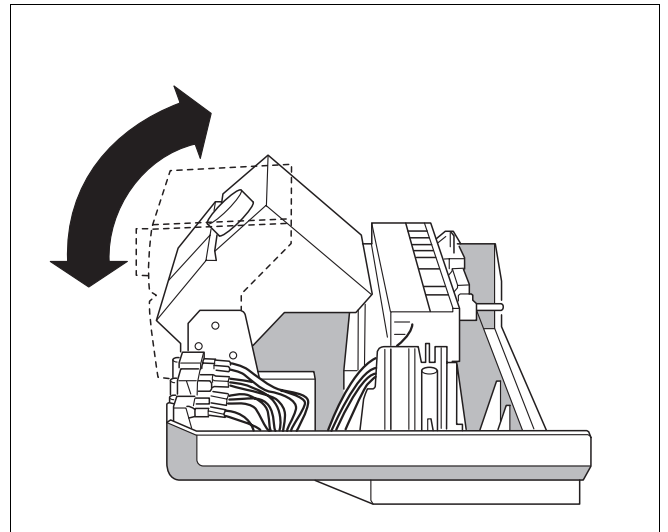
Tik reguliavimo sistemai "Logamatic 2000"

- Displėjų palenkite į norimą padėtį.



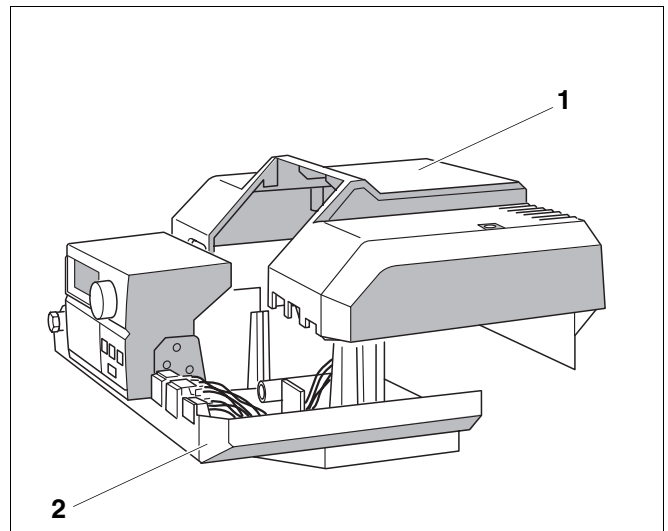
NUORODOS NAUDOTOJUI

Rekomenduojame prijungiant L tūrinį vandens šildytuvą displėjų pastatyti tiesiai (25. pav.).



25. pav. Displėjaus palenkimas

- Uždėkite gnybtų gaubtą (26. pav., **1. poz.** ir 19. pav., 25. psl., **2. poz.**) ir prisukite prie reguliavimo įtaiso (26. pav., **2. poz.** ir 19. pav., 25. psl., **4. poz.**).



26. pav. Gnybtų gaubto uždėjimas

- Galinį katilo gaubtą su liežuvėliu užmaukite ant priekinio katilo gaubto, tada pastumkite atgal (27. pav.).
- Galinį katilo gaubtą prisukite prie katilo galinės sienos.

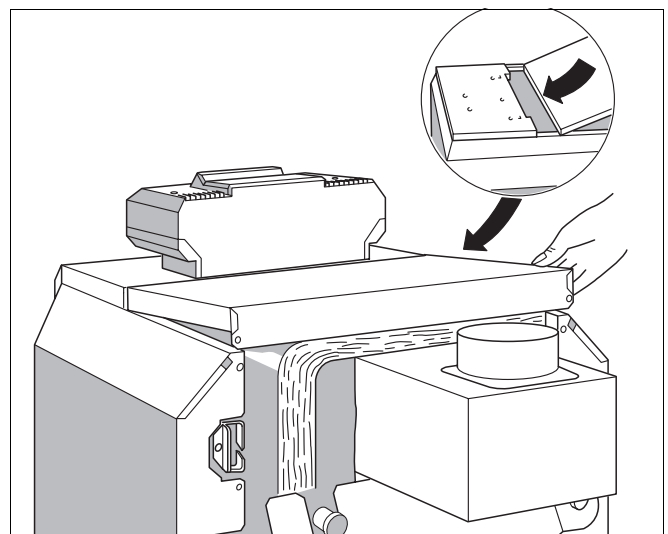


ĮRANGOS GEDIMAS

dėl užsiteršimo.

ATSARGIAI! Kai šildymo katilas yra sumontuotas, tačiau nenaudojamas, atkreipkite dėmesį į tokius dalykus:

- Užsukite katilo jungtis, kad į jas nepatektų teršalų.



27. pav. Katilo galinio gaubto uždėjimas

9 Šildymo sistemos įjungimas



KATILAS GALI SUGESTI,

jei degimui naudojamas užterštas oras.

ATSARGIAI!

- Nustatykite pakankamo oro kiekio tiekimą.
- Pasirūpinkite, kad patalpoje, kurioje įrengtas šildymo katilas, nebūtų naudojamos ar laikomos chloro turinčios priemonės ir halogeniniai angliavandeniliai (pvz., esantys purškikliuose, tirpikliuose ir valikliuose, dažuose, klijuose).
- Šildymo katilo neeksploatuokite dulkių aplinkoje, pvz., jei patalpoje vyksta statybos darbai.
- Jei vykstant statybos darbams užsiteršia degiklis, prieš pradėdant naudoti, reikia jį išvalyti (žr. skyrių 11.2 "Šildymo katilo paruošimas valyti", 45. psl. ir toliau).

9.1 Dujų prijungimas

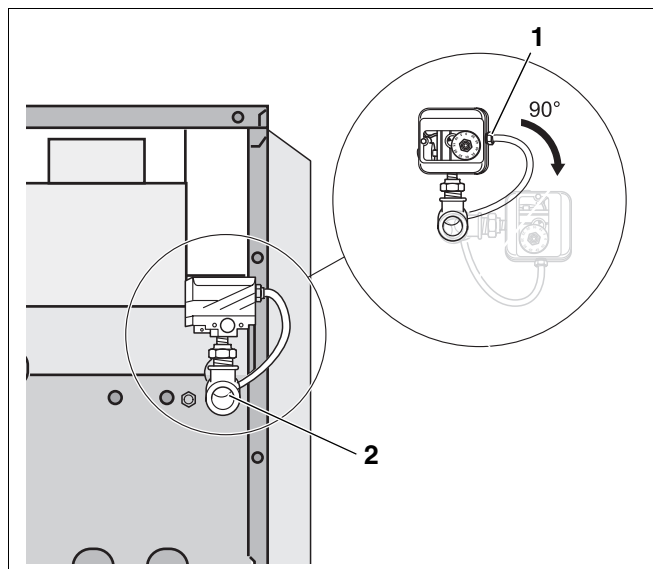
Dujas junkite pagal šalyje galiojančius normatyvus.

- Dujų vamzdyje įmontuokite dujų čiaupą.
- Dujų vamzdį neįtempdami prijunkite prie dujų jungties (28. pav., 2. poz.).



NUORODOS NAUDOTOJUI

"Buderus" rekomenduoja įmontuoti dujų filtrą dujų tiekimo sistemoje laikantis vietos normatyvų.



28. pav. Dujų prijungimas

1. poz.: Dujų slėgio jutiklis (privalomas naudojant suskystintas dujas; galima pasukti 90° kampu)

2. poz.: Dujų prijungimas

Naudojant suskystintas dujas

- Komplekte esantį dujų slėgio jutiklį (28. pav., **1. poz.**, 30. psl.) įmontuokite prie pat katilo dujų jungties (28. pav., **2. poz.**, 30. psl.) su komplekte esančia redukcine įmova. Dujų slėgio jutiklis turi būti nukreiptas į viršų arba į išorę.
- Įvado vamzdžius šalia dujų vamzdžių prakiškite pro katilo galinę sieną ir viduje palei dešinę šoninę sieną išilgai reguliavimo įtaiso bei pagal elektros schemą prijunkite elektros įrangą.

9.2 Įjungimas

Atlikę toliau aprašytus darbus, užpildykite atidavimo eksploatuoti protokolą 43. psl..

9.2.1 Užrašykite dujų duomenis

Sužinokite dujų duomenis (Wobbe indeksą ir kaitinimo vertę) iš tam tikros dujų tiekimo įmonės.

9.2.2 Sandarumo tikrinimas

Prieš pirmąjį katilo įjungimą reikia patikrinti dujų jungčių sandarumą ir tai pažymėti atidavimo eksploatuoti protokole.

- Patikrinkite išorinį prijungto naujo vamzdžio sandarumą prie pat dujų armatūros. Prie dujų armatūros įėjimo bandomasis slėgis turi sudaryti maks. 150 mbar.

Jeigu tikrinant slėgį aptinkamas nesandarumas, būtina patikrinti visas jungtis naudojant putojančią priemonę. Ji turi būti aprobuota kaip dujų sandarumo tikrinimo priemonė. Žiūrėkite, kad priemonės nepatektų ant elektros kabelių.

9.2.3 Šildymo sistemos paruošimas darbui

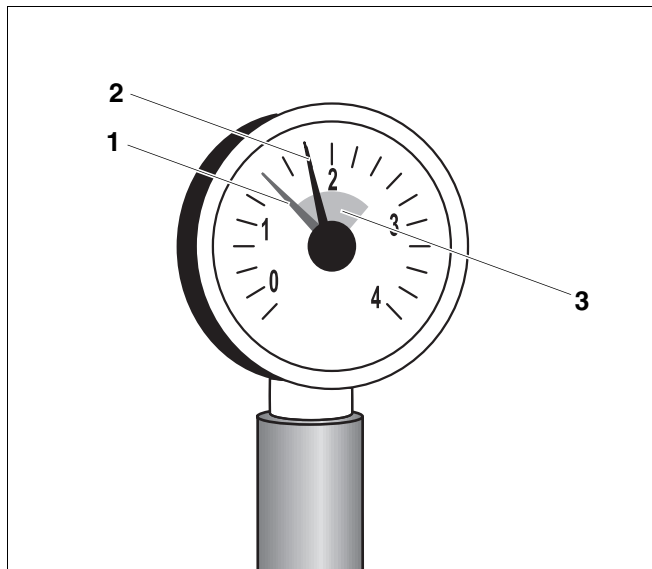
Norėdami įjungti šildymo sistemą, patikrinkite tokius dalykus:

- Šildymo įrenginio manometro raudona rodyklė (29. pav., **1. poz.**) turi rodyti minimalų 1 baro slėgį.
- Patikrinkite šildymo sistemos vandens slėgį (žr. skyrių 11.6 "Šildymo įrangos vandens slėgio tikrinimas ir reguliavimas", 51. psl.).



NUORODOS NAUDOTOJUI

Jei vanduo prarandamas, jo į įrenginį leiskite lėtai.



29. pav. Manometras uždaroams šildymo sistemoms

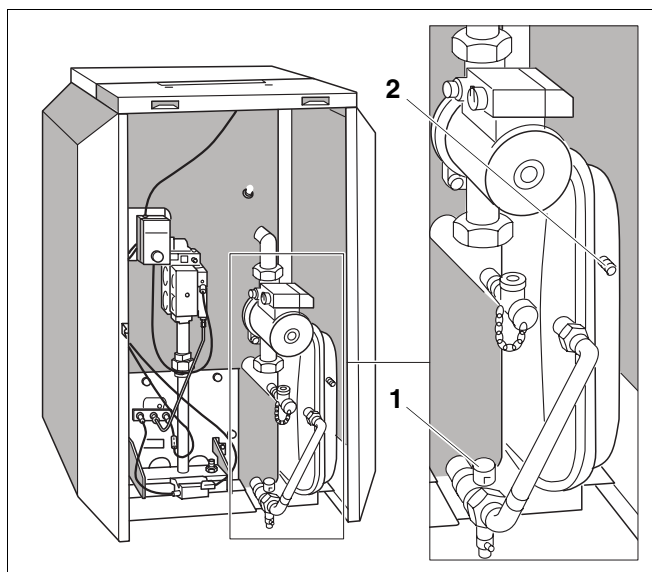
1. poz.: Raudona rodyklė

2. poz.: Manometro rodyklė

3. poz.: Žalia žyma

Tik specialiajam dujų šildymo katilui "Logano G124 V"

- Patikrinkite, ar plėtimosi indo lentelėje nurodytas pradinis slėgis atitinka įrenginiui būtiną slėgį, minus 0,2 bar šaltoje sistemoje. Esant nukrypimui nuo normos, pradinį slėgį pakoreguokite:
 - nuimkite raudoną dangtelį ir uždarykite vožtuvą (30. pav., **1. poz.**).
 - Nuo matavimo taško nuimkite dangtelį (30. pav., **2. poz.**) ir pakoreguokite slėgį.
 - Uždėkite dangtelį, atidarykite vožtuvą ir vėl užmaukite raudoną dangtelį.
- Esant atviram šildymo įrenginiui, manometro raudoną žymeklį nustatykite ant įrenginiui reikalingo slėgio parametro. Kai šildymo įrenginys uždaras, manometro rodyklė neturi viršyti žalios žymos ribų.

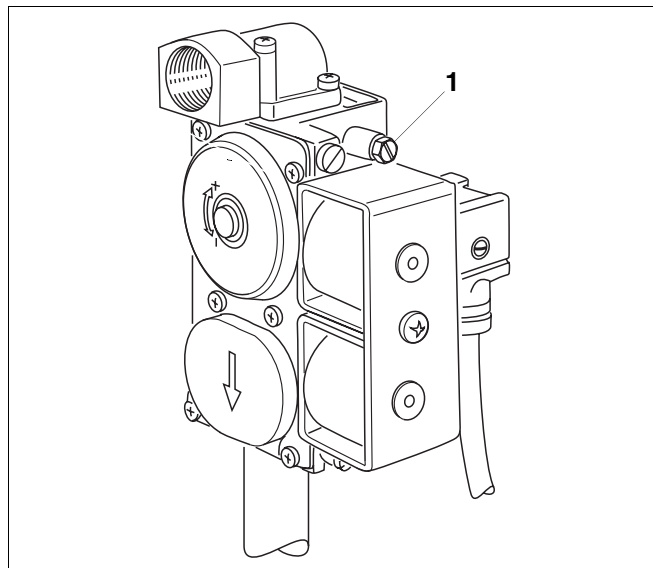


30. pav. "Logano G124 V": Plėtimosi indas nuo 20 - 4 katilo dydžio ant katilo galinės sienos

1. poz.: Uždarymo vožtuvas

2. poz.: Matavimo taškas

- Atsukite varžtą du apsisukimus ant dujų jungties ir oro išleidimo tikrinimo įmovos (31. pav. ir 32. pav., 1. poz.) ir užmaukite žarną.
- Lėtai atsukite dujų čiaupą.
- Išsiveržiančias dujas sugerkite hidrauline užtvara. Jei oras daugiau neina, numaukite žarną ir vėl priveržkite varžtą.
- Užsukite dujų čiaupą.



31. pav. Dujų armatūra "SIT 830 Tandem"

9.2.4 Oro tiekimo, ventilacijos angų ir išmetamųjų dujų kanalo tikrinimas

- Patikrinkite, ar oro tiekimo ir ventilacijos angos atitinka vietos normatyvus ir dujų įrangai keliamus reikalavimus.



DĖMESIO!

PAVOJUS GYVYBEI

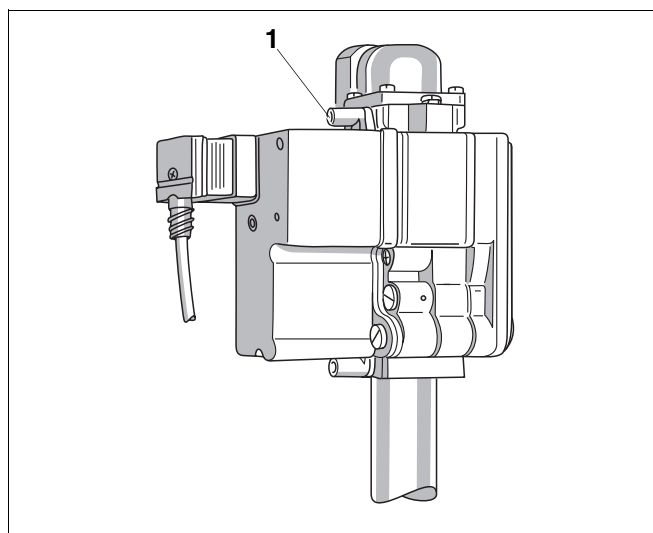
dėl apsinuodijimo. Dėl nepakankamo oro tiekimo gali susidaryti išmetamųjų dujų nuotėkis.

- Pasirūpinkite, kad nebūtų susiaurintos arba uždarytos oro tiekimo ir nuvedimo angos.
 - Jei negalite iš karto pašalinti gedimo, dujų katilo nenaudokite.
 - Apie gedimą ir susidariusį pavojų raštu praneškite įrangos naudotojui.
- Patikrinkite, ar išmetamųjų dujų jungtis atitinka galiojančius normatyvus (žr. skyrių 7.7.1 "Išmetamųjų dujų vamzdis", 22. psl.).



NUORODOS NAUDOTOJUI

Pasirūpinkite, kad visi pastebėti trūkumai būtų kuo greičiau pašalinti.



32. pav. Dujų armatūra BM 762-012

9.2.5 Prietaiso įrangos tikrinimas

Iš gamyklos degiklis tiekiamas paruoštas naudoti su gamtinėmis dujomis H (6. lent., 34. psl.).

Šalis	Dujų rūšis	Gamyklos nustatymai
AT, BA, BG, BY, CH, CN, CZ, DE, DK, EE, ES, FI, GB, GR, HR, HU, IE, IT, LT, LU, LV, PL, PT, RO, RU, SE, SI, SK, TR, UA	Gamtinės dujos H (G20)	Nustatyta gamykloje. Slėgio reguliatorius nustatytas ir užplombuotas. Wobbe indeksas 15° C, 1013 mbar: Nustatyta 14,1 kWh/m ³ Nustatomas nuo 11,4 iki 15,2 kWh/m ³ Wobbe indeksas 0° C, 1013 mbar: Nustatyta 14,9 kWh/m ³ Nustatomas nuo 12,0 iki 16,1 kWh/m ³
DE, NL	Gamtinės dujos L (G25)	Perjungus (žr. skyrių 12 "Šildymo katilo nustatymas kitos rūšies dujoms", 57. psl.) tinka gamtinėms dujoms L. Wobbe indeksas 15° C, 1013 mbar: Nustatyta 11,5 kWh/m ³ Nustatomas nuo 9,5 iki 12,4 kWh/m ³ Wobbe indeksas 0° C, 1013 mbar: Nustatyta 12,2 kWh/m ³ Nustatomas nuo 10,0 iki 13,1 kWh/m ³
HU	Gamtinės dujos S (G25,1)	Perjungus (žr. skyrių 12 "Šildymo katilo nustatymas kitos rūšies dujoms", 57. psl.) tinka gamtinėms dujoms S. Wobbe indeksas 15° C, 1013 mbar: Nustatyta 10,9 kWh/m ³ Nustatomas nuo 10,1 iki 11,6 kWh/m ³ Wobbe indeksas 0° C, 1013 mbar: Nustatyta 11,5 kWh/m ³ Nustatomas nuo 10,7 iki 12,2 kWh/m ³
PL	Gamtinės dujos GZ 41,5	Perjungus (žr. skyrių 12 "Šildymo katilo nustatymas kitos rūšies dujoms", 57. psl.) tinka gamtinėms dujoms GZ 41,5. Wobbe indeksas 15° C, 1013 mbar: Nustatyta 10,9 kWh/m ³ Nustatomas nuo 9,9 iki 11,8 kWh/m ³ Wobbe indeksas 0° C, 1013 mbar: Nustatyta 11,5 kWh/m ³ Nustatomas nuo 10,4 iki 12,5 kWh/m ³
AT, BY, CN, CZ, DE, ES, GB, GR, HU, HR, IE, LU, NL, PL, PT, RO, RU, SI, SK, TR, UA	Suskystintos dujos Propanas P (G31)	Perjungus (žr. skyrių 12 "Šildymo katilo nustatymas kitos rūšies dujoms", 57. psl.) tinka propanui.
AT, BA, BG, GR, HR, LU	Suskystintos dujos B/P (G30)	Perjungus (žr. skyrių 12 "Šildymo katilo nustatymas kitos rūšies dujoms", 57. psl.) tinka butanui, propanui ir jų mišiniui.

6. lent. Degiklio nustatymas gamykloje

- Nustatykite, kurie pagrindiniai dujų purkštukai tinka tiekiamoms dujoms: Pasiteiraukite dujų tiekimo įmonėje apie dujų rūšį ir atkreipkite dėmesį į rodiklius 6. lent., 34. psl. ir 7. lent..
- Patikrinkite, ar sutampa 7 pagrindinių dujų purkštukų žymėjimas pagal lentelę, jeigu reikia, pasirinkite kitą dujų rūšį (žr. Šildymo katilo nustatymas kitos rūšies dujoms, 57. psl.).



ĮRANGOS GEDIMAS

ATSARGIAI!

naudojant netinkamus pagrindinius dujų purkštukus.

- Patikrinkite, ar įrengti tinkami pagrindiniai dujų purkštukai.
- Nustatykite juos pagal savo dujų rūšį, žr. skyrių 12 "Šildymo katilo nustatymas kitos rūšies dujoms", 57. psl..

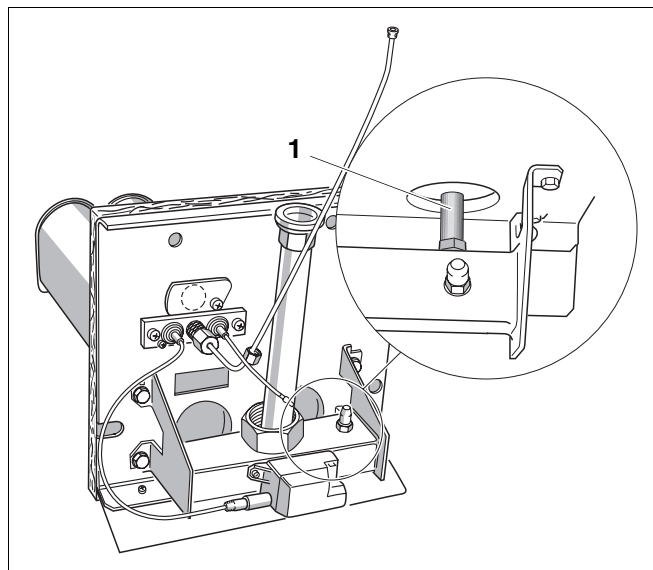


PAVOJUS GYVYBEI

DĖMESIO!

dėl elektros srovės.

- Patikėkite tik specializuotosios įmonės atstovams montuoti, remontuoti, atlikti elektros sujungimo, įrangos ir elektros srovės prijungimo darbus, pirmą kartą įjungti šildymo katilą bei atlikti jo techninę priežiūrą ir remontą.
- Pasirūpinkite, kad atliekant darbus būtų laikomasi visų taikytinų techninių reikalavimų ir vietos normatyvų.



33. pav. Pagrindinių dujų purkštukų tikrinimas

1. poz.: Pagrindiniai dujų purkštukai

Katilo dydis	Pagrindinių dujų purkštukų kiekis	Pagrindinių dujų purkštukų žymėjimas			
		Gamtinės dujos H (G20)	Gamtinės dujos L (G25)	Suskytintos dujos Propanas P (G31)	Suskytintos dujos B/P (G30)
13 - 3	2	230	I 250	I 155	L 130
16 - 3	2	235	I 255	E 160	I 145
20 - 4	3	230	I 250	I 155	L 130
24 - 4	3	235	I 255	D 160	I 145
28 - 5	4	230	I 250	160	K 135
32 - 5	4	235	E 255	160	I 145

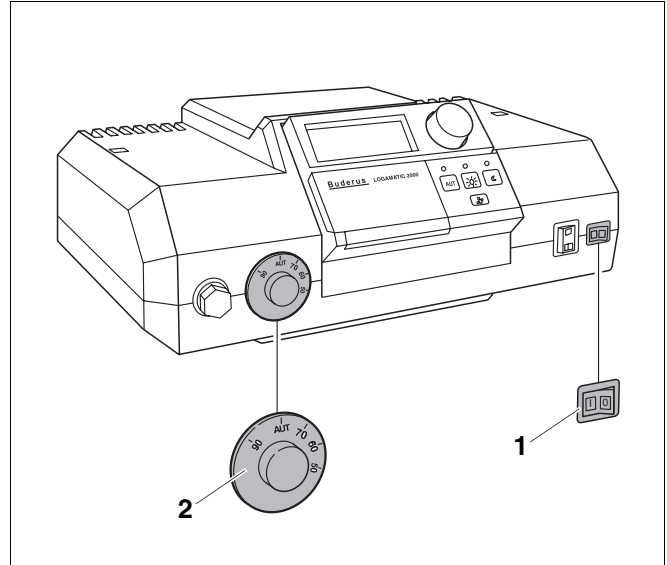
7. lent. Pagrindiniai dujų purkštukai

9.2.6 Degiklio uždegimas

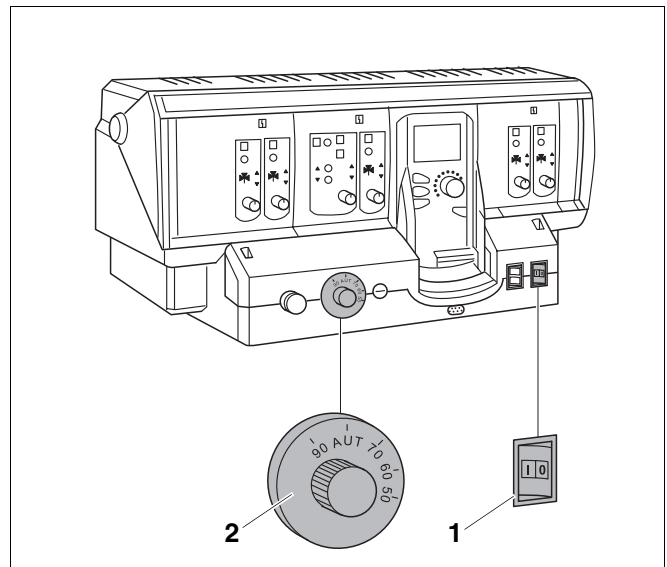
- Įjunkite šildymo sistemos el. maitinimą.
- Jungiklį (34. pav., **1. poz.** arba 35. pav., **1. poz.**) nustatykite į padėtį "I" (ĮJUNGTA).
- Katilo vandens temperatūros reguliatorių (34. pav., **2. poz.** arba 35. pav., **2. poz.**) nustatykite į padėtį "AUT". Tačiau jei nepageidaujate, kad temperatūra būtų reguliuojama automatiškai, nustatykite ją reguliatoriumi (maždaug 65 °C).

Laikykitės pridamų katilo ir šildymo kontūro reguliavimo instrukcijų.

- Lėtai atsukite dujų čiaupą.



34. pav. Reguliavimo sistema "Logamatic 2000"



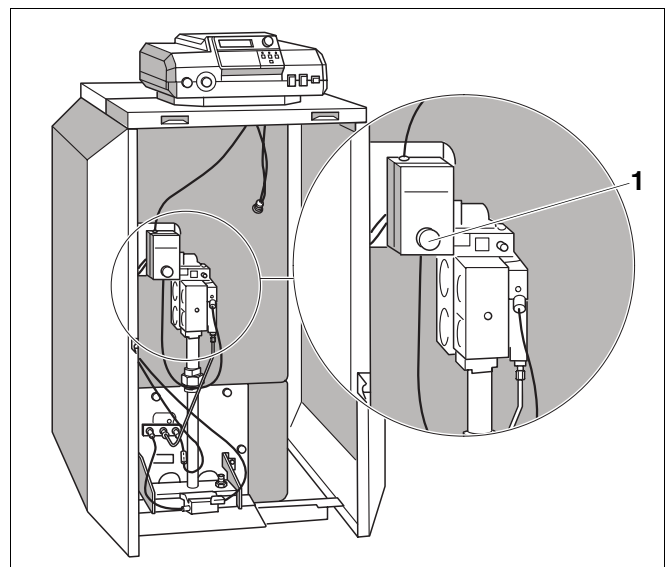
35. pav. Reguliavimo sistema "Logamatic 4000"

Gedimas:

- Jei užsidega gedimo šalinimo mygtuko signalinė lemputė (36. pav., **1. poz.**), šį mygtuką paspauskite.

Esant sutrikimui, užsidega reguliavimo sistemų "Logamatic 2000" ir "Logamatic 4000" degiklio klaidos pranešimas reguliavimo įtaiso ekrane arba nuotolinio valdymo pulte.

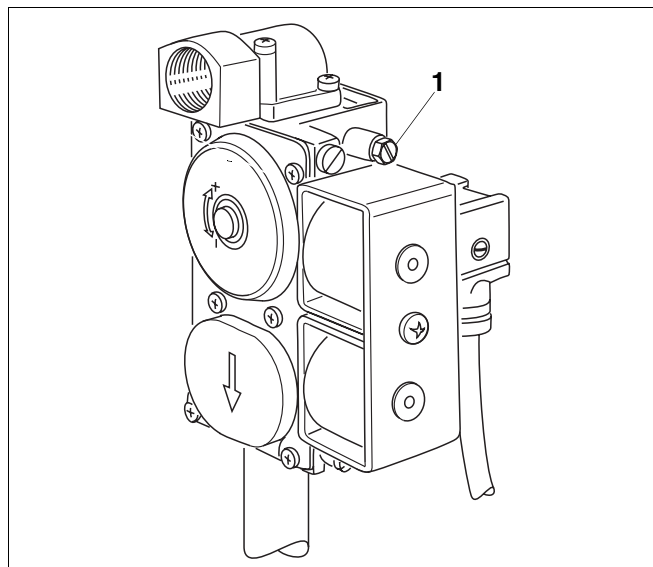
Jei kelis kartus paspaudus gedimo šalinimo mygtuką degiklis nepradeda veikti, žr. skyrių 13 "Degiklio gedimų taisymas", 62. psl..



36. pav. Gedimų šalinimo mygtukas / gedimų indikacijos lemputė

9.2.7 Dujų įvado slėgio matavimas

- Atsukite tikrinimo įmovos, skirtos dujų slėgiui tikrinti ir pašalinti orą, varžtą (37. pav. ir 38. pav., **1. poz.**) ant dujų armatūros du apsisukimus.
- Ant tikrinimo įmovos užmaukite U formos vamzdžio manometro matavimo žarną.
- Dujų slėgį matuokite degikliui veikiant. Reikšmę pažymėkite atidavimo eksploatuoti protokole.
- Jeigu nėra reikiamo dujų slėgio (8. lent., 38. psl.), susisieki su prižiūrinčia dujų tiekimo bendrove.
- Jeigu dujų slėgis per aukštas, priešais dujų armatūrą reikia įmontuoti papildomą dujų reguliatorių.
- Vėl nuimkite matavimo žarną.
- Kruopščiai prisukite purkštuko slėgio tikrinimo ir oro šalinimo įmovos varžtus (37. pav. ir 38. pav., **1. poz.**).



37. pav. Dujų armatūra "SIT 830 Tandem"

9.2.8 Sandarumo tikrinimas veikiant katilui

- Degikliui veikiant patikrinkite sandarumą visuose dujų kanaluose, naudodami putojančią priemonę, pvz.:
 - įmovą
 - purkštukus,
 - jungtis ir t. t.

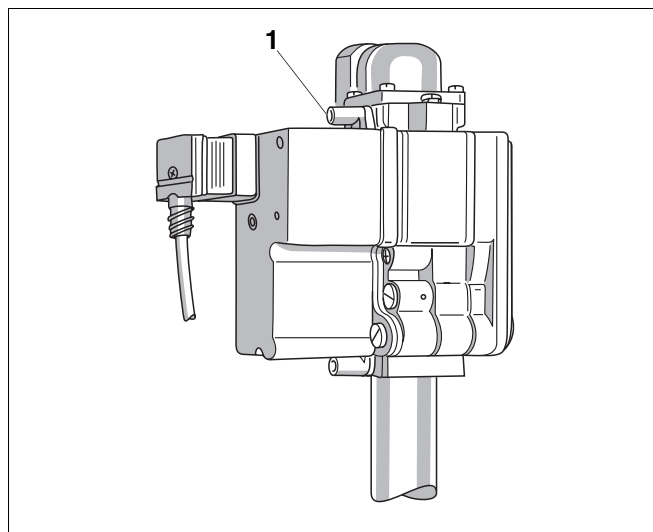
Ji turi būti aprobuota kaip dujų sandarumo tikrinimo priemonė.



ĮRANGOS GEDIMAS

dėl trumpo jungimo.

- ATSARGIAI!**
- Prieš ieškodami nuotėkio, uždenkite pavojingas vietas.
 - Nepurkškite nuotėkio paieškos priemonės ant kabelių, kištukų ir kitų elektros detalių. Saugokite, kad jos nepatektų ant tokių dalių.



38. pav. Dujų armatūra BM 762-012

Šalis	Dujų rūšis	Įvado slėgis		
		mažiausias	nominalus	didžiausias
		mbar	mbar	mbar
AT, BA, BG, BY, CH, CN, CZ, DE, DK, EE, ES, FI, GB, GR, HR, IE, IT, LT, LU, LV, PL, PT, RO, RU, SE, SI, SK, TR, UA	Gamtinės dujos H (G20) Gamtinės dujos L (G25) Gamtinės dujos GZ50 / GZ41,5	16 *	20	25
NL	Gamtinės dujos L (G25)	20 *	25	30
HU	Gamtinės dujos H (G20) Gamtinės dujos S (G25,1)	20 *	25	33
PL	Gamtinės dujos GZ35	10	13	16
AT, BY, CN, CZ, DE, ES, GB, GR, HU, HR, IE, LU, NL, PL, PT, RO, RU, SI, SK, TR, UA	Suskystintos dujos P Propanas (G31)	42,5	50	57,5
BE, CZ, ES, FR, IE, PL, PT, SK	Suskystintos dujos P Propanas (G31)	25	37	45
AT, BA, BG, GR, HR, LU, TR	Suskystintos dujos B/P (G30)	42,5	50	57,5

8. lent. Dujų rūšys ir įvado slėgis

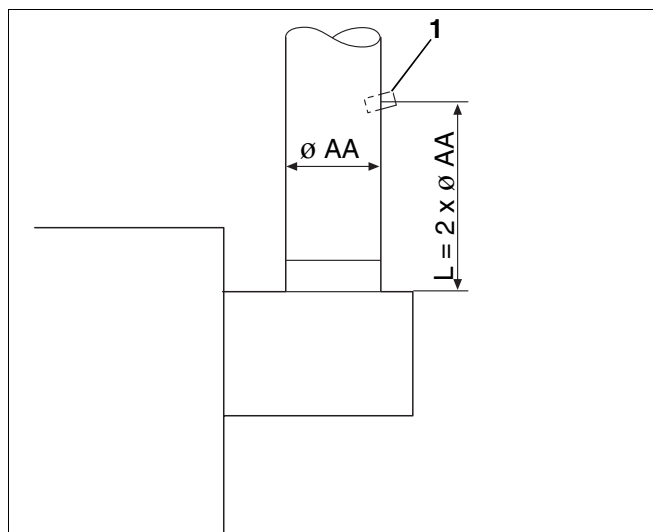
* Jeigu naudojate papildomą įrangą – dujų slėgio jutiklį, įrenginys trumpai gali veikti su iki 10 mbar slėgiu.

9.2.9 Įrašykite išmatuotas reikšmes

Toliau aprašytiems matavimams atlikti, būtina įtaisyti matavimo vietą išmetamųjų dujų vamzdyje (39. pav., 1. poz.). Atstumas nuo srauto krypties apsaugos turi būti lygus dvigubam išmetamųjų dujų vamzdžio skersmeniui (AA).

Jeigu išmetamųjų dujų vamzdis yra prijungtas su alkūne tiesiai už srauto krypties apsaugos, reikia įtaisyti matavimo vietą prieš alkūnę.

- Pasirinkite matavimo vietą išmetamųjų dujų vamzdyje (39. pav., 1. poz.) nuo šildymo katilo nusuktoje pusėje. Tam tikslui išgręžkite 8 mm skersmens angą išmetamųjų dujų vamzdyje.
- Matavimo vietoje išmetamųjų dujų vamzdyje atlikite tokius matavimus:
 - Transportavimo slėgis
 - Išmetamųjų dujų nuostolis
 - Anglies monoksido kiekis



39. pav. Įrašykite išmatuotas reikšmes

1. poz.: Matavimo vieta išmetamųjų dujų vamzdyje

Trauka

Rekomenduojamos reikšmės nuo 3 Pa (0,03 mbar) iki 5 Pa (0,05 mbar).



NUORODOS NAUDOTOJUI

Kuo didesnė trauka, tuo prarandama daugiau šilumos ir daugiau reikia mokėti už dujas. Matuojant išmetamųjų dujų nuostolius, gali pasitaikyti klaidų. Jeigu gaunamos didesnės negu 10 Pa (0,1 mbar) reikšmės, rekomenduojame įmontuoti šalutinį oro įrenginį.

Išmetamųjų dujų nuostolis

Išmetamųjų dujų nuostolis neturi viršyti 9 %.

Didesnės vertės gali reikšti, jog įvyko matavimo klaida ar šildymo katilas arba degiklis yra užsiteršę. Patikrinkite matavimų tikslumą, jeigu reikia, atlikite valymo procedūrą (žr. skyrių 11 "Šildymo sistemos patikra ir techninė priežiūra", 45. psl.).

Anglies monoksido kiekis

CO reikšmė aplinkoje be oro turi būti mažesnė negu 400 ppm arba 0,04 % tūrio .

Reikšmės apie arba daugiau nei 400 ppm rodo, kad degiklis netinkamai nustatytas, blogai nustatytas įrenginys, dujų degiklis užterštas arba gali būti šilumokaičio arba degiklio trūkumų. Tokiu atveju nustatykite priežastį ir nedelsdami gedimą pašalinkite.

9.2.10 Veikimo tikrinimas

Atliekant įjungimo ir kasmetinės techninės priežiūros darbus, reikia patikrinti, kaip veikia visi reguliavimo, valdymo ir apsaugos įrenginiai ir, kiek įmanoma, ar jie taisyklingai nustatyti.

Apsauginio temperatūros ribotuvo (STB) tikrinimas

Žr. reguliavimo įtaiso dokumentus.

Jonizacijos kontrolė



NUORODOS NAUDOTOJUI

Rekomenduojame naudoti "Buderus" jonizacijos kabelius.

1. Gedimo imitavimas

- Išjunkite šildymo sistemos maitinimą, pavyzdžiui, avarinio išjungimo jungiklį priešais katilinę.
- Nuimkite kontaktinę apsaugą (40. pav., **2. poz.**) nuo kontrolinio kabelio (40. pav., **1. poz.**) ir atleiskite kištukinę jungtį.
- Vėl įjunkite šildymo sistemos maitinimą, pvz., avarinio išjungimo jungikliu.

Po maždaug 12 sekundžių atsidaro magnetinis vožtuvas (išgirsite tylų spragtelėjimą).

Po maždaug 10 sekundžių degiklis turi persijungti į gedimą, t. y. signalinė lemputė ant gedimų šalinimo mygtuko užsidegs.

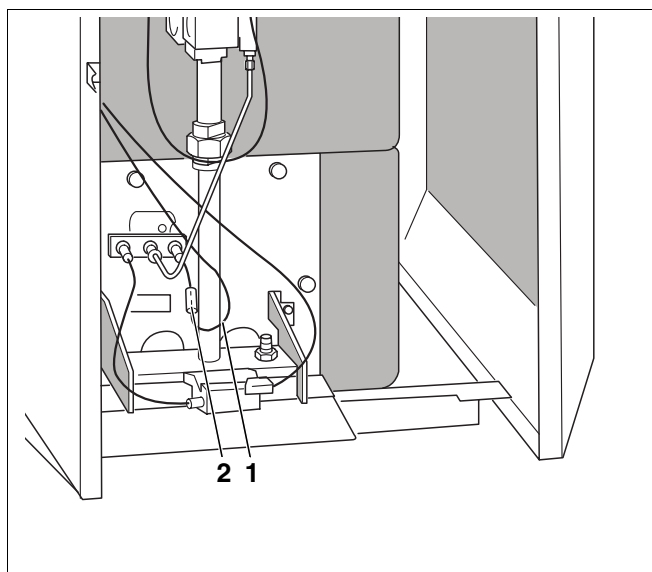
2. Išmatuokite jonizacijos srautą:



NUORODOS NAUDOTOJUI

Rekomenduojame naudoti "Buderus" jonizacijos kabelius.

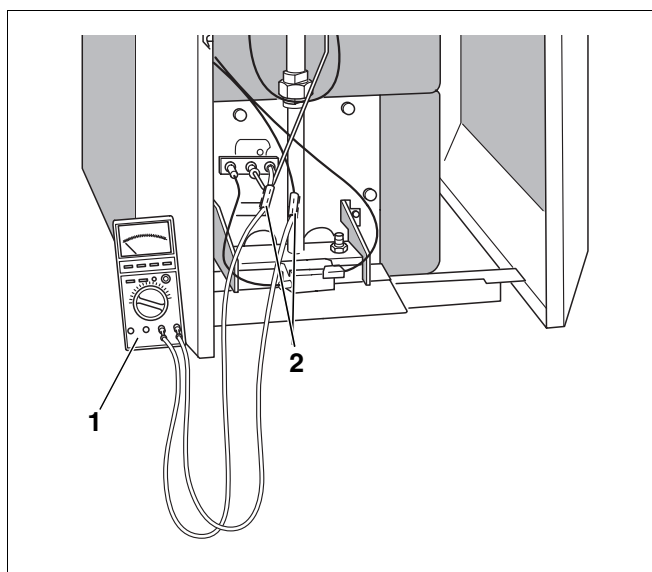
- Išjunkite šildymo sistemos maitinimą, pavyzdžiui, avarinio išjungimo jungiklį priešais katilinę.
- Nuimkite kontaktinę apsaugą (40. pav., **2. poz.**) nuo kontrolinio kabelio (40. pav., **1. poz.**) ir atleiskite kištukinę jungtį.
- Matavimo įtaisą (41. pav., **1. poz.**) prijunkite prie kontrolinio kabelio atskirtos kištukinės jungties kontaktų (41. pav., **2. poz.**).
- Matavimo įtaise pasirinkite (41. pav., **1. poz.**) μA nuolatinės srovės diapazoną.
- Vėl įjunkite šildymo įrenginio maitinimą ir išmatuokite jonizacijos srovę. Reikšmę įrašykite atidavimo eksploatauoti protokole (43. psl.).



40. pav. Nuimkite kontaktinę apsaugą

1. poz.: Kontrolinis kabelis

2. poz.: Kontaktinė apsauga



41. pav. Išmatuokite jonizacijos srovę

1. poz.: Matavimo įtaisas

2. poz.: Kontrolinio kabelio kištukinė jungtis su kontaktine apsauga.

Įrenginys veiks be sutrikimų tik tada, kai degant paleidimo liepsnai, bet nedegant pagrindinei liepsnai, jonizacijos srovė sudaro mažiausiai 2 μ A. Įrenginys išsijungia dėl gedimo esant maždaug 1 μ A.



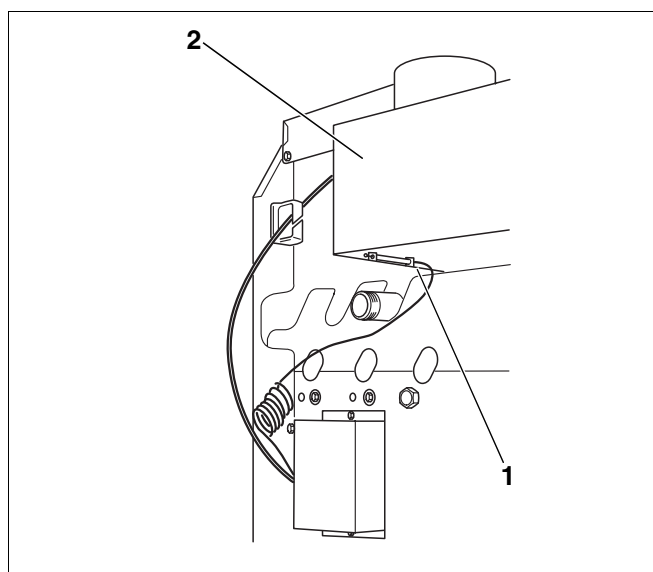
NUORODOS NAUDOTOJUI

Atlikdami priežiūros darbus, papildomai išmatuokite jonizacijos srovę degant paleidimo ir pagrindinei liepsnai.

- Išjunkite šildymo įrangą iš elektros tinklo.
- Nuimkite matavimo įtaisą.
- Vėl sumaukite kontrolinio kabelio kištukinę jungtį (41. pav., 40. psl., **2. poz.**).
- Uždėkite kontaktinę apsaugą ant kontrolinio kabelio.
- Vėl įjunkite šildymo sistemą.

Išmetamųjų dujų kontrolės sistemos W 50 tikrinimas

- Įjunkite šildymo katilą.
- Išmetamųjų dujų temperatūros jutiklį (42. pav., **1. poz.**) išsukite iš srauto krypties apsaugos (42. pav., **2. poz.**).
- Nustatykite reguliavimo įtaisą į rankinį režimą arba dūmtraukio valymo funkciją, o katilo vandens temperatūros regulatoriumi maksimalią temperatūrą.
- Išmetamųjų dujų temperatūros jutiklio galiuką (42. pav., **1. poz.**) veikiant degikliui laikykite išmetamųjų dujų srauto viduryje. Dujų tiekimas nutraukiamas daugiausia po 120 sekundžių ir degiklis išsijungia. Po kelių minučių delsimo degiklis vėl automatiškai įsijungia, jeigu yra šilumos poreikis.
- Vėl primontuokite išmetamųjų dujų temperatūros jutiklį (42. pav., **1. poz.**).
- Sumontuokite katilo priekinę sieną, o reguliavimo įtaisą vėl įjunkite pagal naudojimo instrukciją.



42. pav. Išmetamųjų dujų kontrolės sistemos AW 50 tikrinimas

1. poz.: Išmetamųjų dujų temperatūros jutiklis

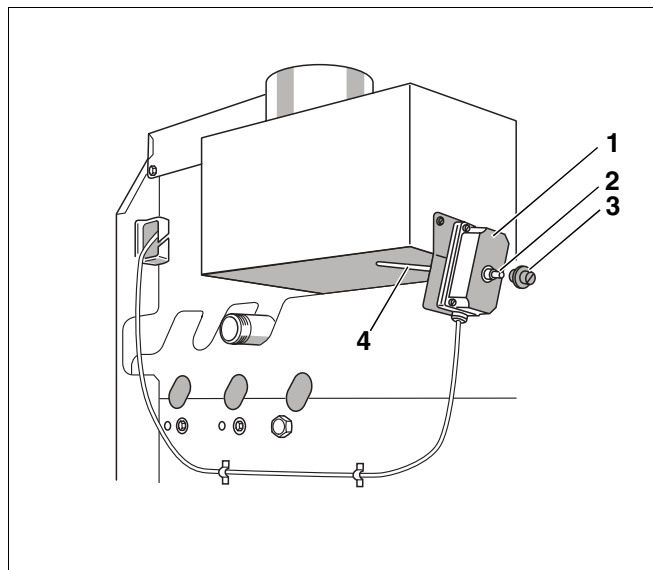
2. poz.: Srauto krypties apsauga

Išmetamųjų dujų kontrolės sistemos AW 10 tikrinimas

- Įjunkite šildymo katilą.
- Nustatykite reguliavimo įtaisą į rankinį režimą arba dūmtraukio valymo funkciją bei katilo vandens temperatūros reguliatoriumi maksimalią temperatūrą.
- Išmetamųjų dujų temperatūros jutiklį (43. pav., **1. poz.**) atjunkite nuo srauto krypties apsaugos.
- Išmetamųjų dujų temperatūros jutiklį (43. pav., **4. poz.**) veikiant degikliui laikykite išmetamųjų dujų srauto viduryje.

Dujų tiekimas nutraukiamas daugiausia po 120 sekundžių ir degiklis išsijungia.

- Vėl sumontuokite išmetamųjų dujų kontrolės sistemą (43. pav., **1. poz.**).
- Praėjus maždaug 2 minutėms, nuimkite apsauginį gaubtą (43. pav., **3. poz.**) ir tvirtai įsprauskite atblokavimo svirtį (43. pav., **2. poz.**).
- Apsauginį gaubtą vėl uždėkite.
- Sumontuokite katilo priekinę sieną, o reguliavimo įtaisą vėl įjunkite pagal naudojimo instrukciją.



43. pav. Išmetamųjų dujų kontrolės sistemos AW 10 tikrinimas

1. poz.: Išmetamųjų dujų kontrolės sistema

2. poz.: Atblokavimo svirtis

3. poz.: Apsauginis gaubtelis

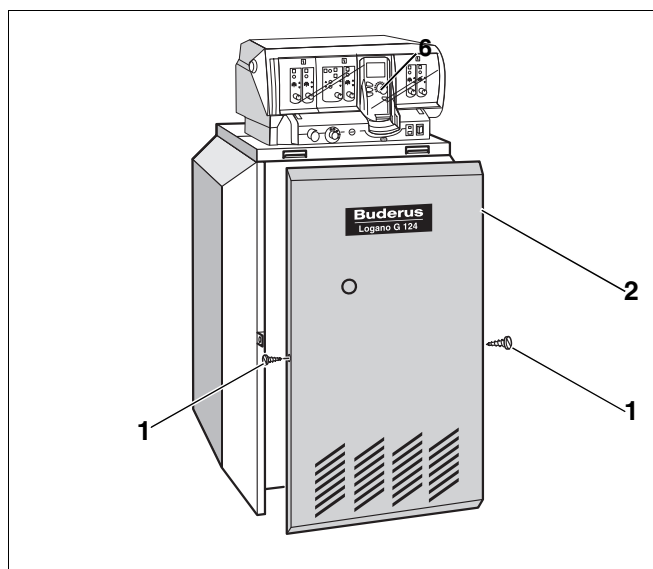
4. poz.: Išmetamųjų dujų temperatūros jutiklis

9.2.11 Katilo priekinės sienos montavimas

- Užkabinkite priekinę sieną (44. pav., **2. poz.**).
- Fiksacinius varžtus (44. pav., **1. poz.**) kairėje ir dešinėje pusėje įsukite į šonines sienas.
- Permatomą dėklą su techniniais dokumentais pakabinkite ant šildymo katilo šoninės sienos matomoje vietoje.

9.2.12 Informuokite eksploatuotoją, perduokite jam techninius dokumentus.

Apmokykite naudotoją, kaip eksploatuoti šildymo sistemą ir prižiūrėti šildymo katilą. Perduokite jam techninius dokumentus.



44. pav. Katilo priekinės sienos montavimas

1. poz.: Fiksaciniai varžtai

2. poz.: Katilo priekinė siena

9.3 Atidavimo eksploatuoti protokolas

- Įrašykite atliktus katilo paleidimo darbus, datą ir pasirašykite.

	Atidavimo eksploatuoti darbai	Psl.	Išmatuoti parametrai	Pastabos
1.	Pripildykite šildymo sistemą vandens ir išleiskite orą	23. psl.		
2.	Įrašykite dujų duomenis Wobbe indeksas Kaitinimo vertė	31. psl.	_____ kWh/m ³ _____ kWh/m ³	
3.	Patikrinkite dujų vamzdžių sandarumą; išleiskite orą iš dujų vamzdžių	31. psl.	<input type="checkbox"/>	
4.	Oro tiekimo, ventiliacijos angų ir išmetamųjų dujų kanalo tikrinimas	33. psl.	<input type="checkbox"/>	
5.	Prietaiso įrangos tikrinimas (tinkami pagrindiniai purkštukai?); nustatyta pagal naudojamą dujų rūšį	33. psl.	<input type="checkbox"/>	
6.	Degiklio uždegimas	36. psl.	<input type="checkbox"/>	
7.	Išmatuokite dujų įvado slėgį (srauto slėgį)	37. psl.	_____ mbar	
8.	Sandarumo tikrinimas veikiant įrenginiui	37. psl.	<input type="checkbox"/>	
9.	Įrašykite išmatuotas reikšmes Traukos slėgis Išmetamųjų dujų temperatūra (bruto) t_A Oro temperatūra t_L Išmetamųjų dujų temperatūra (neto) $A - t_L$ Anglies dioksido (CO ₂) arba deguonies (O ₂) kiekis Išmetamųjų dujų nuostolis q_A Anglies monoksido kiekis (CO), be oro	39. psl.	_____ Pa _____ °C _____ °C _____ °C _____ % _____ % _____ ppm	
10.	Veikimo tikrinimas Patikrinkite temperatūros ribotuvą (STB). Išmatuokite jonizacijos srovę Išmetamųjų dujų kontrolės sistemos tikrinimas	40. psl.	<input type="checkbox"/> _____ μA <input type="checkbox"/>	
11.	Katilo priekinės sienos montavimas	42. psl.	<input type="checkbox"/>	
12.	Informuokite eksploatuotoją, perduokite techninius dokumentus ir įrašykite į naudojimo instrukcijos lentelę 2 puslapyje šiam šildymo katilui tinkamą kūrą.		<input type="checkbox"/>	
	Patvirtinkite, kad įrenginys tinkamai atiduotas eksploatuoti. Firmos antspaudas, parašas ir data			

10 Šildymo sistemos išjungimas



ATSARGIAI!

ĮRANGOS GEDIMAS

dėl užšalimo.

Jei reguliavimo įtaisas neįjungtas, esant minusinei temperatūrai, šildymo sistema gali užšalti.

- Esant minusinei temperatūrai, šildymo sistema turi būti apsaugota nuo užšalimo.
- Išjungę valdymo įtaisą, išleiskite vandenį iš šildymo katilo, tūrinio vandens šildytuvo, šildymo sistemos vamzdyno ir, kiek įmanoma, iš geriamojo vandens vamzdžių.

10.1 Šildymo sistemos reguliavimas įtaisu

- nustatykite maitinimo jungiklį (45. pav., 1. poz. ir 46. pav., 1. poz.) į padėtį "0" (išjungta).
- Uždarykite pagrindinį dujų čiaupą.

10.2 Šildymo sistemos išjungimas įvykus avarijai

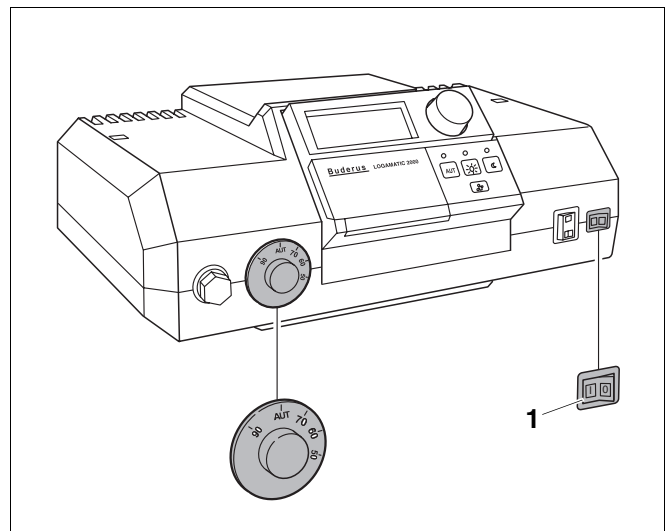


NUORODOS NAUDOTOJUI

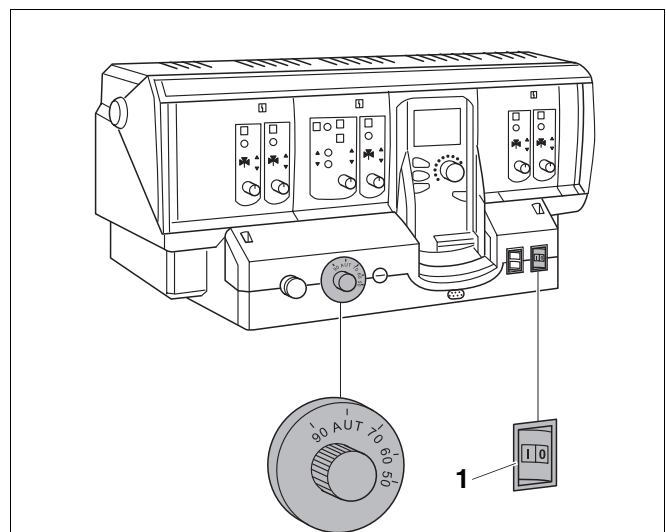
- Tik įvykus avarijai, šildymo sistemą išjunkite katilinės elektros įvado saugikliu arba šildymo sistemos avariniu jungikliu.

Jei kyla kitų pavojų, nedelsdami užsukite kuro tiekimo sistemos pagrindinę sklendę, o šildymo sistemos maitinimą atjunkite katilinės elektros įvado saugikliu arba šildymo sistemos avariniu jungikliu.

- Užsukite pagrindinį dujų čiaupą.



45. pav. Reguliavimo sistema "Logamatic 2000"



46. pav. Reguliavimo sistema "Logamatic 4000"

11 Šildymo sistemos patikra ir techninė priežiūra

11.1 Bendrieji nurodymai

Pasiūlykite klientui sudaryti kasmetinės patikros ir techninės priežiūros sutartį. Kas turi būti nurodyta sutartyje, galite perskaityti skyrius 11.9 "Patikros ir techninės priežiūros protokolas", 54. psl..



NUORODOS NAUDOTOJUI

Atsarginių dalių galite užsisakyti iš atsarginių dalių katalogo.

11.2 Šildymo katilo paruošimas valyti

- Išjunkite šildymo sistemą (žr. skyrių 10 "Šildymo sistemos išjungimas", 44. psl.).



DĖMESIO!

PAVOJUS GYVYBEI

dėl tekančios elektros srovės, kai šildymo įrenginys atidarytas.

- Prieš atidarydami šildymo katilą: išjunkite srovę katile šildymo sistemos avariniu jungikliu arba atjunkite tam tikrą namo elektros skydinės saugiklį;
 - pasirūpinkite, kad šildymo katilo niekas netyčia neįjungtų.
- Nuo katilo nuimkite priekinę sienelę (žr. skyrių 8.1 "Priekinės katilo sienos nuėmimas", 24. psl.).



DĖMESIO!

Pavojus gyvybei

dėl degių dujų sprogo.

- Dujofikavimo darbus galite atlikti, jei turite specialų leidimą.

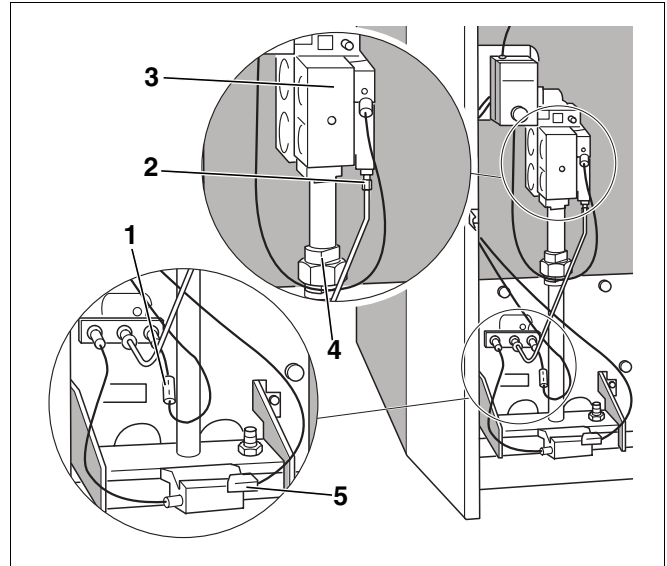
11.3 Šildymo katilo valymas

Šildymo katilą galima valyti šepetiais ir / arba drėgnuoju būdu. Valymo įrankius kaip priedus galima užsisakyti atskirai.

11.3.1 Šildymo katilo valymas šepetiais

Degiklio išmontavimas

- Atleiskite paleidimo dujų vamzdelio sriegines jungtis (47. pav., **2. poz.**) ant dujų armatūros (47. pav., **3. poz.**).
- Nuimkite degiklį nuo pagrindinio dujų vamzdžio dujų armatūros srieginės jungties (47. pav., **4. poz.**).
- Nuimkite kontaktinę apsaugą (47. pav., **1. poz.**) ant kontrolinio kabelio ir atleiskite kištukines jungtis.
- Atleiskite kištukinę jungtį ant uždegimo transformatoriaus (47. pav., **5. poz.**).



47. pav. Degiklio išmontavimas

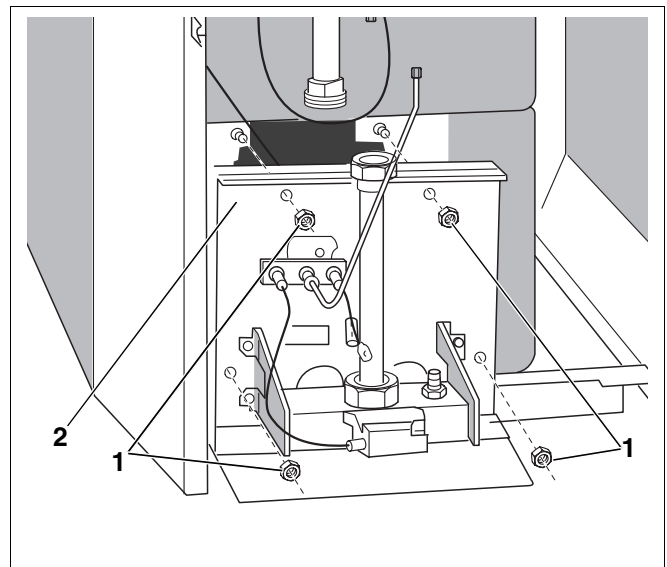
- 1. poz.:** Kontaktinė apsauga, kontrolinis kabelis
- 2. poz.:** Srieginė jungtis, paleidimo dujų vamzdelis
- 3. poz.:** Dujų armatūra
- 4. poz.:** Srieginė jungtis
- 5. poz.:** Uždegimo transformatoriaus kištukinė jungtis

- Atsukite tvirtinimo veržles (48. pav., **1. poz.**) ant degiklio skydelio (48. pav., **2. poz.**) ir nuimkite degiklį.



NUORODOS NAUDOTOJUI

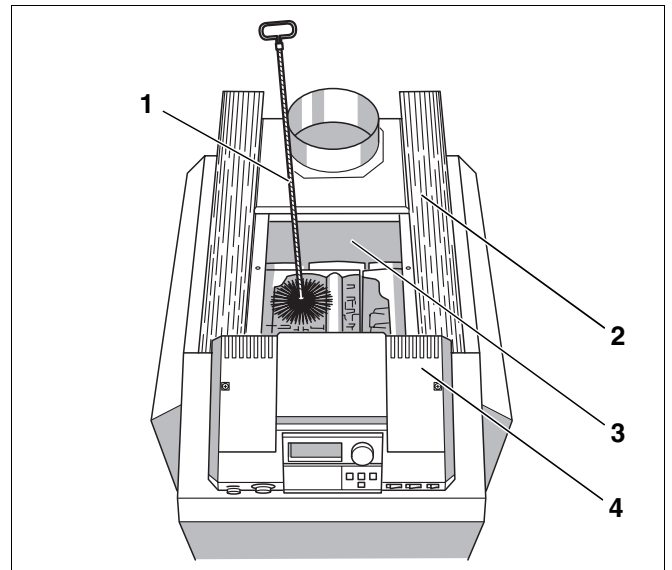
Išmontuodami degiklį pasižiūrėkite, kad žiedai liktų ant kaištinių varžtų.



48. pav. Veržlių atleidimas

- 1. poz.:** Tvirtinimo veržlės ant degiklio skydelio
- 2. poz.:** Degiklio skydelis

- Nuimkite (18. pav., 25. psl.) katilo galinį gaubtą.
- Šilumos izoliacijos medžiagą (49. pav., **2. poz.**) paverskite į šoną.
- Atsukite dangtelį nuo išmetamųjų dujų kolektoriaus (49. pav., **3. poz.**).
- Reguliavimo įtaisą apdenkite plėvele.
- Degimo dujų kanalus išvalykite šepetiu (49. pav., **1. poz.**).
- Išvalykite degimo kamerą ir pagrindo izoliaciją.
- Vėl užsukite dangtelį ir prispauskite šilumos izoliacijos medžiagą.
- Prisukite galinį katilo gaubtą (18. pav., 25. psl.).



49. pav. Degimo dujų kanalų valymas

1. poz.: Valymo šepetys

2. poz.: Šilumos izoliacijos medžiaga

3. poz.: Išmetamųjų dujų kolektorius be dangtelio

4. poz.: Reguliavimo įtaisas

11.3.2 Šildymo katilo valymas drėgnuuoju būdu

Valydami drėgnuuoju būdu, naudokite valymo priemones atsižvelgdami į užterštumo lygį (aprūkimą ar pasidengimą suodžiais).



NUORODOS NAUDOTOJUI

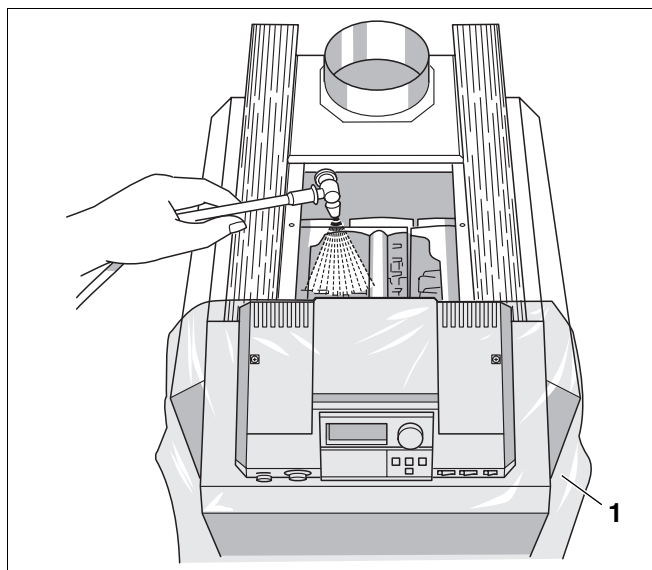
- Laikykitės prietaiso drėgnojo valymo (cheminio valymo) ir valiklių naudojimo instrukcijų nurodymų. Pagal aplinkybes, drėgnuuoju būdu galima valyti nukrypstant nuo čia pateiktų nurodymų.

- Gerai išvėdinkite katilinę.
- Ijunkite šildymo sistemą.
- Šildymo katilą įkaitinkite vidutiniškai iki 50 °C temperatūros.
- Užsukite dujų čiaupą.
- Išjunkite šildymo įrangą iš elektros tinklo.
- Atitraukite priekinę katilo sieną. Žr. skyrių 8.1 "Priekinės katilo sienos nuėmimas", 24. psl..
- Išmontuokite degiklį. Žr. skyrių 11.3.1 "Šildymo katilo valymas šepėčiais", 46. psl..
- Nuimkite (18. pav., 25. psl.) katilo galinį gaubtą.
- Šilumos izoliacijos medžiagą (49. pav., **2. poz.**, 47. psl.) paverskite į šoną.
- Atsukite dangtelį nuo išmetamųjų dujų kolektoriaus (49. pav., **3. poz.**, 47. psl.).
- Jeigu labai daug suodžių, šepėčiais išvalykite degimo dujų kanalus. Žr. skyrių 11.3.1 "Šildymo katilo valymas šepėčiais", 46. psl..
- Reguliavimo įtaisą apdenkite plėvele (50. pav., **1. poz.**). Atsargiai, kad į reguliavimo įtaisą nepatektų purškiamo vandens dalelių!
- Ant pagrindo izoliacijos medžiagos patieskite skudurą – taip bus sugeriamos nubėgusios valymo priemonės.
- Į degimo dujų kanalus iš viršaus tolygiai purškite valymo priemonę (50. pav.).



NUORODOS NAUDOTOJUI

Valymo priemonę purškite tik į degimo dujų kanalus.



50. pav. Šildymo katilo valymas drėgnuuoju būdu

1. poz.: Plėvelė (uždengti reguliavimo įtaisą)

- Pasirinkite valymo priemones pagal jų gamintojo nurodymus.
- Išimkite skudurą.
- Nuo reguliavimo įtaiso nuimkite plėvelę.
- Vėl užsukite dangtelį ir prispauskite šilumos izoliacijos medžiagą.
- Įdėkite degiklį.
- Norėdami išdžiovinti šildymo katilą, įjunkite jį, kol vanduo katile pasieks maksimalią temperatūrą (rankiniu valdymo režimu).
- Išjunkite šildymo katilą ir leiskite jam atvėsti.
- Kai paviršiai išdžius, degimo dujų kanalus dar kartą išvalykite šepečiu. Tam reikalui atlikite visus veiksmus, žr. skyrius 11.3.1 "Šildymo katilo valymas šepečiais" (46. psl.).
- Dar kartą gerai išvėdinkite katilinę.

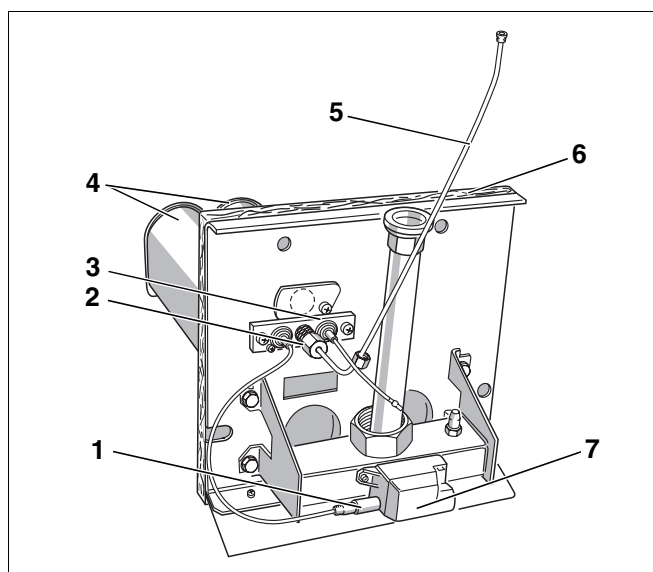
11.4 Degiklio valymas

- Norėdami dujų degiklį išvalyti, jį išmontuokite (žr. Degiklio išmontavimas, 46. psl.).
- Atleiskite uždegimo kabelio kištukinę jungtį (51. pav., 1. poz.) ant uždegimo transformatoriaus (51. pav., 7. poz.).
- Atleiskite paleidimo dujų vamzdelį (51. pav., 5. poz.) ant paleidimo degiklio (51. pav., 2. poz.).
- Išimkite ir prapūskite uždegimo dujų purkštuką bei oro filtrą.
- Atleiskite abu paleidimo degiklio varžtus (51. pav., 3. poz.) ir atsargiai ištraukite paleidimo degiklį.
- Degiklio tūtas (51. pav., 4. poz.) išskalaukite vandeniu su valymo priemonėmis ir nuvalykite šepečiu.



NUORODOS NAUDOTOJUI

Žiūrėkite, kad nesuslaptų šilumos izoliacijos medžiaga ant degiklio skydelio (51. pav., 6. poz.) ir uždegimo transformatorius (51. pav., 7. poz.). Jei reikia, uždegimo transformatorių nusukite.



51. pav. Degiklio valymas

- 1. poz.: Uždegimo kabelio kištukinė jungtis
- 2. poz.: Uždegimo dujų vamzdelio ant paleidimo degiklio srieginė jungtis
- 3. poz.: Paleidimo degiklis
- 4. poz.: Degiklio tūtos
- 5. poz.: Uždegimo dujų vamzdelis
- 6. poz.: Šilumos izoliacija ant degiklio skydelio
- 7. poz.: Uždegimo transformatorius

- Išskalaukite degiklio tūtas po vandens srove. Degiklį laikykite taip, kad vanduo prasiskverbtų į visas degiklio strypelio angas ir vėl išbėgtų.
- Pašalinkite likusį vandenį degiklį paversdami (52. pav.).
- Patikrinkite, ar degiklio strypeliai laisvai juda. Išvalykite grioveliuose vandens nuosėdas ir purvo daleles. Jeigu grioveliai pažeisti, degiklį pakeiskite.
- Montuodami ir prijungdami degiklį, priešinga tvarka atlikite veiksmus, kuriuos atliekate jį išmontuodami ir atjungdami (žr. Degiklio išmontavimas, 46. psl.).



52. pav. Degiklio pavertimas



NUORODOS NAUDOTOJUI

Montuodami degiklį žiūrėkite, kad žiedai būtų kaištinių varžtų.

- Dėdami degiklio skydelį (48. pav., **2. poz.**, 46. psl.) keturis varžtus priveržkite saikingai.
- Jeigu reikia, pakeiskite tarpines.



DĖMESIO!

PAVOJUS GYVYBEI

dėl degių dujų sprogo. Atliekant techninės priežiūros darbus, dujos gali nutekėti pro vamzdžius ir jungtis.

- Tinkamai patikrinkite sandarumą.
- Naudokite tinkamas dujų nuotėkio tikrinimo priemones.

11.5 Vidinio sandarumo tikrinimas

- Nustatykite minimalų bandomąjį slėgį 100 mbar ir maksimalų 150 mbar slėgį, norėdami patikrinti dujų armatūros vidinį sandarumą ties įėjimu.

Po minutės slėgis gali nukristi ne daugiau kaip 10 mbar.

Jeigu slėgis nukrito daugiau, patikrinkite, ar nėra nuotėkio dujų armatūroje (naudokite specialią putojančią priemonę). Jeigu aptikote nuotėkį, sandarumo tikrinimą pakartokite.

Jeigu nuotėkio neaptikote, bet slėgis vis tiek nukrenta daugiau negu 10 mbar per minutę, pakeiskite dujų armatūrą.

11.6 Šildymo įrangos vandens slėgio tikrinimas ir reguliavimas

Uždaroje šildymo sistemoje manometro rodyklė (53. pav., **2. poz.**) neturi viršyti žalios žymos (53. pav., **3. poz.**) ribų.

Raudona manometro rodyklė (53. pav., **1. poz.**) turi rodyti šildymo sistemai reikalingą slėgį.



NUORODOS NAUDOTOJUI

- Nustatykite mažiausiai 1 bar darbinį slėgį.

- Patikrinkite šildymo sistemos vandens slėgį.

Jei manometro rodyklė (53. pav., **2. poz.**) nukrenta žemiau žalios žymos (53. pav., **3. poz.**), vadinasi, šildymo sistemoje vandens slėgis per žemas. Į šildymo sistemą dar įleiskite vandens.



ĮRANGOS GEDIMAS

dėl dažnai įleidžiamo vandens.

ATSARGIAI!

Jei dažnai į šildymo sistemą įleidinėsite vandens ir jei jo kokybė prasta, įranga gali būti sugadinta dėl korozijos ir susidariusių kalkių.

- Pasirūpinkite, kad sistemoje nebūtų oro.
- Patikrinkite sistemos sandarumą ir kaip funkcionuoja plėtimosi indas.



ĮRANGOS GEDIMAS

dėl temperatūrų skirtumo.

ATSARGIAI!

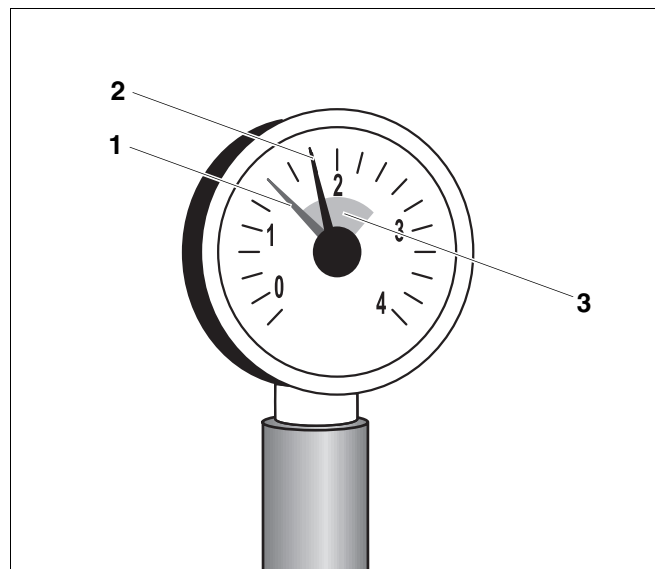
- Pildykite šildymo sistemą, kai ji yra šalta (leistina maksimali 40°C maitinimo temperatūra).



NUORODOS NAUDOTOJUI

Jei vanduo prarandamas, jo į įrenginį leiskite lėtai.

- Leiskite vandenį pro įleidimo / išleidimo čiaupą grįžtamąsios cirkuliacijos vamzdyje.
- Išleiskite orą iš šildymo sistemos.
- Patikrinkite vandens slėgį.



53. pav. Manometras uždariems šildymo įrenginiams

1. poz.: Raudona rodyklė

2. poz.: Manometro rodyklė

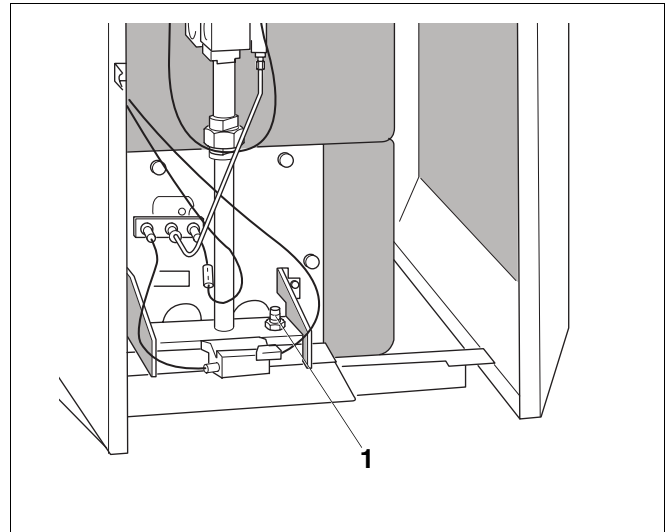
3. poz.: Žalia žyma

11.7 Purkštukų slėgio matavimas

- Atsukite abu matavimo įmovos varžtus ant dujų paskirstymo vamzdžio du apsisukimus (54. pav., 1. poz.).
- Ant matavimo įmovos uždėkite U formos vamzdžio manometro matavimo žarną.
- Patikrinkite U formos vamzdžio manometro slėgio rodmenis ir palyginkite su reikšmėmis pagal 9. lent.. Jeigu nuokrypis nuo standarto viršija ± 1 mbar, informuokite techninės priežiūros tarnybą.

Katilo dydis	Nominalus dujų purkštukų slėgis		
	Gamtinės dujos	Suskystintos dujos	Suskystintos dujos
	H (G 20)	Propanas	
	L (G 25)	P (G 31)	B/P (G 30)
	(mbar)	(mbar)	(mbar)
13 - 3	11,3	20,9	31,3
16 - 3	15,1	27,6	32,6
20 - 4	11,6	22,0	33,0
24 - 4	15,5	27,7	32,6
28 - 5	12,9	21,4	34,0
32 - 5	15,5	28,0	33,0

9. lent. Nominalus dujų purkštuko slėgis



54. pav. Dujų degiklis

11.8 Plėtimosi indo tikrinimas

Specialiajam dujų šildymo katilui "Logano G124 V" papildomai kas 2 metus:

Patikrinkite plėtimosi indo membraną:

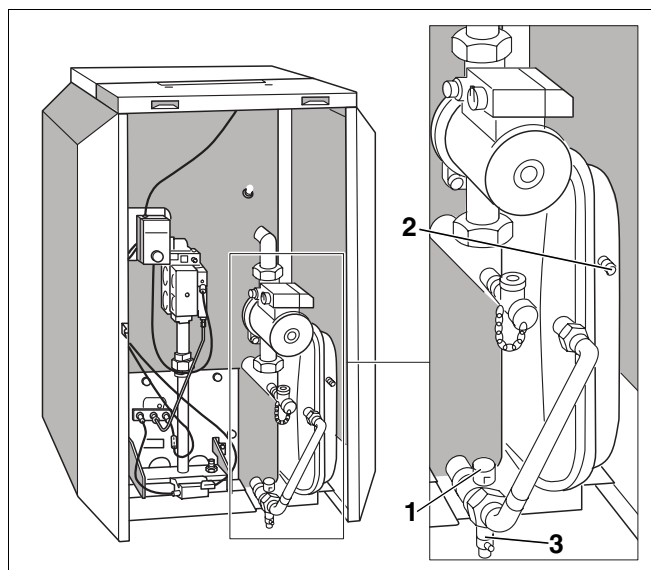
- Nuo matavimo taško nuimkite dangtelį (55. pav., **2. poz.**) ir trumpai paspauskite vožtuvą. Jei vanduo veržiasi, vadinasi, membrana su trūkumu. Pakeiskite membraną arba plėtimosi indą.

Patikrinkite plėtimosi indo pirminį slėgį:

- Nuimkite raudoną gaubtelį ir uždarykite vožtuvą (55. pav., **1. poz.**).
- Plėtimosi inde likusį vandenį išleiskite pro išleidimo vožtuvą (55. pav., **3. poz.**).
- Nuimkite nuo matavimo taško dangtelį (55. pav., **2. poz.**), išmatuokite slėgį ir pakoreguokite, jeigu jis neatitinka šildymo sistemos pirminio slėgio (sistemos slėgis minus 0,2 bar – esant šaltai sistemai).
- Uždėkite dangtelį, atidarykite vožtuvą (55. pav., **1. poz.**) ir vėl užmaukite raudoną gaubtelį.
- Uždėkite katilo priekinę sienelę, žr. skyrių 9.2.11 "Katilo priekinės sienos montavimas", 42. psl..

Techninės priežiūros patvirtinimas

- Pasirašykite techninės priežiūros protokolą.



55. pav. Plėtimosi indas (naudojamas, kai katilo dydis 20 - 4 katilo galinėje pusėje)

1. poz.: Uždarymo vožtuvas

2. poz.: Matavimo taškas

3. poz.: Išleidimo vožtuvas

11.9 Patikros ir techninės priežiūros protokolas

Patikros ir techninės priežiūros protokoluose nurodyti atėjęntys patikros ir techninės priežiūros darbai.

Patikros ir techninės priežiūros metu užpildykite šiuos protokolus. Įrašykite atliktus patikros darbus, datą ir pasirašykite.

	Tikrinimo darbai	Psl.				
1.	Bendrosios šildymo įrenginio būklės patikrinimas (vizuali ir funkcijų kontrolė)	–	<input type="checkbox"/>	<input type="checkbox"/>	<input type="checkbox"/>	<input type="checkbox"/>
2.	Patikrinkite dujų ir vandens įrangos dalis: vidinį sandarumą, ar nėra matomos korozijos, susidėvėjimo požymius.	50. psl.	<input type="checkbox"/>	<input type="checkbox"/>	<input type="checkbox"/>	<input type="checkbox"/>
3.	Šildymo sistemos vandens slėgio tikrinimas	51. psl.	<input type="checkbox"/>	<input type="checkbox"/>	<input type="checkbox"/>	<input type="checkbox"/>
4.	Oro tiekimo ir ventilacijos angų tikrinimas	33. psl.	<input type="checkbox"/>	<input type="checkbox"/>	<input type="checkbox"/>	<input type="checkbox"/>
5.	Dujų įvado slėgio (srauto slėgi) matavimas	37. psl.	_____ mbar	_____ mbar	_____ mbar	_____ mbar
6.	Purkštukų slėgis	52. psl.	_____ mbar	_____ mbar	_____ mbar	_____ mbar
7.	Sandarumo tikrinimas veikiant įrenginiui	37. psl.	<input type="checkbox"/>	<input type="checkbox"/>	<input type="checkbox"/>	<input type="checkbox"/>
8.	Įrašykite išmatuotas reikšmes: Trauka Išmetamųjų dujų temperatūra (bruto) t_A Oro temperatūra t_L Išmetamųjų dujų temperatūra (neto) $t_A - t_L$ Anglies monoksido (CO ₂) arba deguonies (O ₂) kiekis Išmetamųjų dujų nuostolis q_A Anglies monoksido kiekis (CO), be oro	39. psl.	_____ Pa _____ °C _____ °C _____ °C _____% _____% _____ ppm	_____ Pa _____ °C _____ °C _____ °C _____% _____% _____ ppm	_____ Pa _____ °C _____ °C _____ °C _____% _____% _____ ppm	_____ Pa _____ °C _____ °C _____ °C _____% _____% _____ ppm
9.	Atlikite funkcijų patikrinimą: STB tikrinimas Išmatuokite jonizacijos srovę – veikiant paleidimo degikliui – veikiant pagrindiniam degikliui Išmetamųjų dujų kontrolės sistemos tikrinimas "Logano G124 V": plėtimosi indo tikrinimas (vidutiniškai kas 2 metus)	40. psl. 40. psl. 41. psl. 53. psl.	<input type="checkbox"/> _____ _____ <input type="checkbox"/> <input type="checkbox"/>	<input type="checkbox"/> _____ _____ <input type="checkbox"/> <input type="checkbox"/>	<input type="checkbox"/> _____ _____ <input type="checkbox"/> <input type="checkbox"/>	<input type="checkbox"/> _____ _____ <input type="checkbox"/> <input type="checkbox"/>
10.	Reguliavimo įtaiso nustatymų tikrinimas (žr. reguliavimo įtaiso dokumentus)	–	<input type="checkbox"/>	<input type="checkbox"/>	<input type="checkbox"/>	<input type="checkbox"/>
11.	Galutinė patikros darbų kontrolė	–	<input type="checkbox"/>	<input type="checkbox"/>	<input type="checkbox"/>	<input type="checkbox"/>
	Patvirtinkite, kad patikra atlikta tinkamai. Firmos antspaudas, parašas ir data					

1.	<input type="checkbox"/>	<input type="checkbox"/>	<input type="checkbox"/>	<input type="checkbox"/>	<input type="checkbox"/>	<input type="checkbox"/>	<input type="checkbox"/>
2.	<input type="checkbox"/>	<input type="checkbox"/>	<input type="checkbox"/>	<input type="checkbox"/>	<input type="checkbox"/>	<input type="checkbox"/>	<input type="checkbox"/>
3.	<input type="checkbox"/>	<input type="checkbox"/>	<input type="checkbox"/>	<input type="checkbox"/>	<input type="checkbox"/>	<input type="checkbox"/>	<input type="checkbox"/>
4.	<input type="checkbox"/>	<input type="checkbox"/>	<input type="checkbox"/>	<input type="checkbox"/>	<input type="checkbox"/>	<input type="checkbox"/>	<input type="checkbox"/>
5.	_____ mbar	_____ mbar	_____ mbar	_____ mbar	_____ mbar	_____ mbar	_____ mbar
6.	_____ mbar	_____ mbar	_____ mbar	_____ mbar	_____ mbar	_____ mbar	_____ mbar
7.	<input type="checkbox"/>	<input type="checkbox"/>	<input type="checkbox"/>	<input type="checkbox"/>	<input type="checkbox"/>	<input type="checkbox"/>	<input type="checkbox"/>
8.	_____ Pa _____ °C _____ °C _____ °C _____ % _____ % _____ ppm	_____ Pa _____ °C _____ °C _____ °C _____ % _____ % _____ ppm	_____ Pa _____ °C _____ °C _____ °C _____ % _____ % _____ ppm	_____ Pa _____ °C _____ °C _____ °C _____ % _____ % _____ ppm	_____ Pa _____ °C _____ °C _____ °C _____ % _____ % _____ ppm	_____ Pa _____ °C _____ °C _____ °C _____ % _____ % _____ ppm	_____ Pa _____ °C _____ °C _____ °C _____ % _____ % _____ ppm
9.	<input type="checkbox"/> _____ μA _____ μA <input type="checkbox"/> <input type="checkbox"/>	<input type="checkbox"/> _____ μA _____ μA <input type="checkbox"/> <input type="checkbox"/>	<input type="checkbox"/> _____ μA _____ μA <input type="checkbox"/> <input type="checkbox"/>	<input type="checkbox"/> _____ μA _____ μA <input type="checkbox"/> <input type="checkbox"/>	<input type="checkbox"/> _____ μA _____ μA <input type="checkbox"/> <input type="checkbox"/>	<input type="checkbox"/> _____ μA _____ μA <input type="checkbox"/> <input type="checkbox"/>	<input type="checkbox"/> _____ μA _____ μA <input type="checkbox"/> <input type="checkbox"/>
10.	<input type="checkbox"/>	<input type="checkbox"/>	<input type="checkbox"/>	<input type="checkbox"/>	<input type="checkbox"/>	<input type="checkbox"/>	<input type="checkbox"/>
11.	<input type="checkbox"/>	<input type="checkbox"/>	<input type="checkbox"/>	<input type="checkbox"/>	<input type="checkbox"/>	<input type="checkbox"/>	<input type="checkbox"/>



NUORODOS NAUDOTOJUI

Jei patikros metu nustatote, kad techninė priežiūra reikalinga, ją būtina atlikti pagal poreikį.

Nuo eksploatacijos priklausomi techninės priežiūros darbai	Psl.					
1. Šildymo katilo valymas	46. psl.	<input type="checkbox"/>	<input type="checkbox"/>	<input type="checkbox"/>	<input type="checkbox"/>	<input type="checkbox"/>
2. Degiklio valymas	49. psl.	<input type="checkbox"/>	<input type="checkbox"/>	<input type="checkbox"/>	<input type="checkbox"/>	<input type="checkbox"/>
3. Patvirtinkite, kad techninė priežiūra atlikta tinkamai						
Firmos antspaudas, parašas ir data						

Nuo eksploatacijos priklausomi techninės priežiūros darbai	Psl.					
1. Šildymo katilo valymas	46. psl.	<input type="checkbox"/>	<input type="checkbox"/>	<input type="checkbox"/>	<input type="checkbox"/>	<input type="checkbox"/>
2. Degiklio valymas	49. psl.	<input type="checkbox"/>	<input type="checkbox"/>	<input type="checkbox"/>	<input type="checkbox"/>	<input type="checkbox"/>
3. Patvirtinkite, kad techninė priežiūra atlikta tinkamai.						
Firmos antspaudas, parašas ir data						

12 Šildymo katilo nustatymas kitos rūšies dujoms



VEIKIMO SUTRIKIMAS

dėl klaidos nustatant dujų rūšį.

- ATSARGIAI!**
- Būtinai laikykitės nustatytos darbų atlikimo tvarkos.
 - Iki galo atlikite visus darbus.

Specialusis dujų šildymo katilas "Logano G124/G124 V" gamykloje yra nustatytas veikti su gamtinėmis dujomis. Jeigu norite pakeisti dujų rūšį, atlikite tokius veiksmus:

12.1 Nustatymas gamtinių dujų rūšims

- Išjunkite šildymo įrenginio maitinimą, maitinimo jungiklį nustatykite į padėtį "0" (išjungta).
- Užsukite dujų čiaupą.
- Atitraukite priekinę katilo sieną (žr. skyrių 8.1 "Priekinės katilo sienos nuėmimas", 24. psl.).
- Įdėkite pagrindinius dujų purkštukus, skirtus naudoti su kitos rūšies dujomis. Įdėkite naujas tarpines ir patikrinkite purkštukus pagal žymėjimą (10. lent.).
- Atlikite visus parengimo eksploatuoti darbus ir užpildykite tam tikrą protokolą.
- Ant katilo lentelės užklijuokite lipduką su informacija apie naujos rūšies dujas.

Katilo dydis	Pagrindinių dujų purkštukų kiekis	Pagrindinių dujų purkštukų žymėjimas			
		Gamtinės dujos	Gamtinės dujos	Suskytintos dujos Propanas P (G31)	Suskytintos dujos B/P (G30)
		H (G20)	L (G25)		
13 - 3	2	230	I 250	I 155	L 130
16 - 3	2	235	I 255	E 160	I 145
20 - 4	3	230	I 250	I 155	L 130
24 - 4	3	235	I 255	D 160	I 145
28 - 5	4	230	I 250	160	K 135
32 - 5	4	235	E 255	160	I 145

10. lent. Pagrindiniai dujų purkštukai

12.2 Nustatymas kitos rūšies dujoms

Dujų slėgio jutiklio montavimas / perjungimas

Naudojant suskystintas dujas, reikia sumontuoti komplekte esantį dujų slėgio jutiklį.

Naudojant gamtines dujas, dujų jutiklį galima naudoti kaip papildomą įrangą.

- Išjunkite šildymo įrenginio maitinimą, maitinimo jungiklį nustatykite į padėtį "0" (išjungta).
- Užsukite dujų čiaupą.
- Atitraukite priekinę katilo sieną (žr. skyrių 8.1 "Priekinės katilo sienos nuėmimas", 24. psl.).
- Dujų slėgio jutiklį (56. pav., **2. poz.**) sandariai įtvirtinkite iš karto prie katilo dujų įvado (56. pav., **1. poz.** ir 28. pav., 30. psl.) su reguliuojamu žiedu (56. pav., **3. poz.**) dujų vamzdžio viršuje arba išorėje, naudodami redukcine įmova.
- Prijungimo kabelius nutieskite šalia dujų vamzdelių pro katilo galinę sienelę ir viduje palei dešinę šoninę sieną išilgai reguliavimo įtaiso.
- Elektros įrangą sujunkite pagal schemą.
- Patikrinkite ir, jei reikia, pakoreguokite dujų slėgio jutiklį.

Suskystintos dujos P Propanas*	25 mbar
Suskystintos dujos B/P butanas / propanas**	40 mbar
Suskystintos dujos, P Propanas**	40 mbar
Gamtinės dujos H, L, S, GZ 50	12 mbar

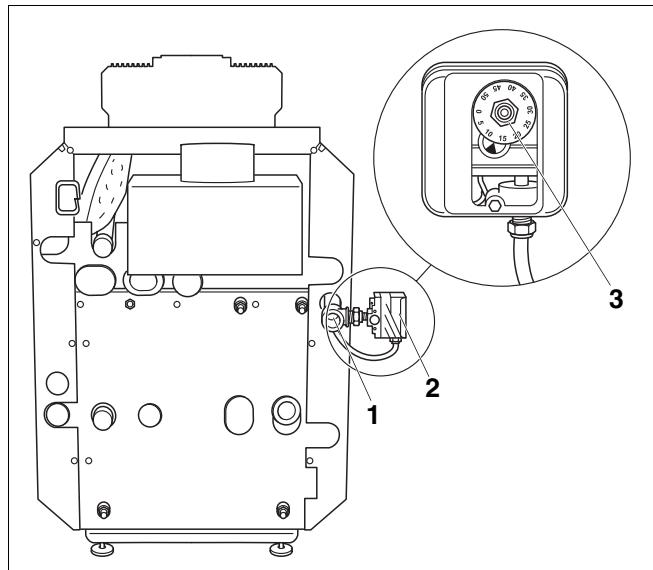
* esant 37 mbar nominaliam įvado slėgiui

** esant 50 mbar nominaliam įvado slėgiui

- Norėdami pakoreguoti nustatymus, atidarykite dujų slėgio jutiklio gaubtą ir paskui vėl uždenkite.

Antrinio oro dozavimo plokštelės keitimas:

- Išimkite dujų degiklį (žr. Degiklio išmontavimas, 46. psl.).
- Nusukite antrinio oro dozavimo plokštelę (57. pav., **3. poz.**, 59. psl.) ir prisukite naują. Kad būtų lengviau atskirti: suskystintų dujų plokštelė neturi užlenktų briaunų.



56. pav. Dujų slėgio jutiklio montavimas

1. poz.: Šildymo katilo dujų įvadas

2. poz.: Dujų slėgio jutiklis (reikalingas tik naudojant suskystintas dujas; galima pasukti 90° kampu)

3. poz.: Fiksacinis žiedas

Pagrindinių ir uždegimo dujų purkštukų keitimas

- Vietoj pagrindinių dujų purkštukų (57. pav., 1. poz.) įdėkite kitus, pritaikytus naujai dujų rūšiai. Įdėkite naujas tarpines.
- Patikrinkite, ar sutampa pagrindinių dujų purkštukų žymėjimas pagal 11. lent.

Katilo dydis	Pagrindinių dujų purkštukų kiekis	Pagrindinių dujų purkštukų žymėjimas			
		Gamtinės dujos	Gamtinės dujos	Suskystintos dujos Propanas P (G31)	Suskystintos dujos B/P (G30)
		H (G20)	L (G25)		
13 - 3	2	230	I 250	I 155	L 130
16 - 3	2	235	I 255	E 160	I 145
20 - 4	3	230	I 250	I 155	L 130
24 - 4	3	235	I 255	D 160	I 145
28 - 5	4	230	I 250	160	K 135
32 - 5	4	235	E 255	160	I 145

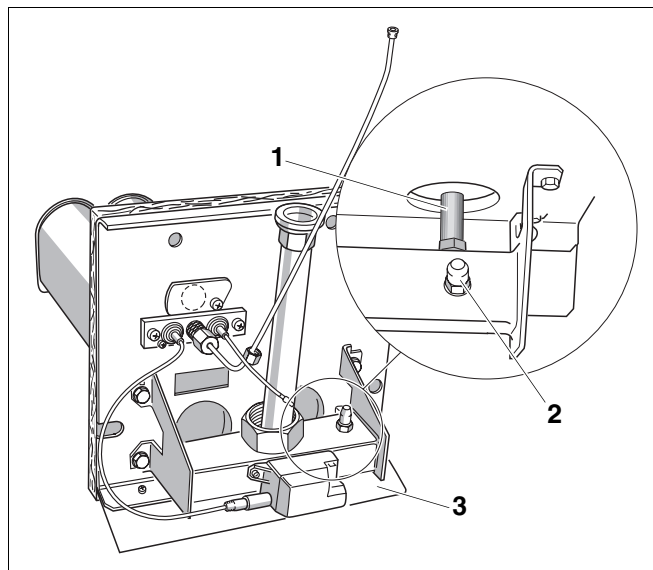
11. lent. Pagrindiniai dujų purkštukai

- Atsukite uždegimo dujų vamzdelį (58. pav., 1. poz.) ant degiklio ir pakeiskite purkštuką kitu, tinkančiu naujos rūšies dujoms.

Gamtinėms dujoms: 5

Suskystintoms dujoms: 3

- Vėl prisukite uždegimo dujų vamzdelį.
- Vėl įdėkite degiklį.
- Įrašykite atliktus katilo jungimo darbus (nuo 1 iki 12) žr. skyrių 9.2 "Jungimas", 31. psl. ir užpildykite atidavimo eksploatuoti protokolą.
- Nustatykite įjungimo jungiklį į padėtį "0" (išjungta).
- Dujų skirstytuve atsukite matavimo įmovos uždarymo varžtą (58. pav., 2. poz.) (per du apsisukimus) ir užmaukite U formos vamzdžio manometro matavimo žarną.

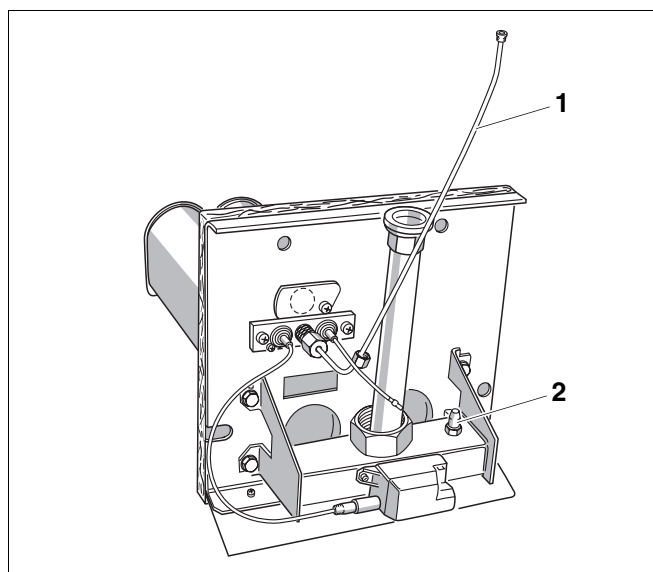


57. pav. Pagrindinių purkštukų keitimas

1. poz.: Pagrindiniai dujų purkštukai

2. poz.: Matavimo įmova

3. poz.: Antrinio oro dozavimo plokštelė



58. pav. Degiklio prijungimas

1. poz.: Uždegimo dujų vamzdelis

2. poz.: Matavimo įmova

Degiklio galią nustatykite pagal purkštukų slėgio metodą:

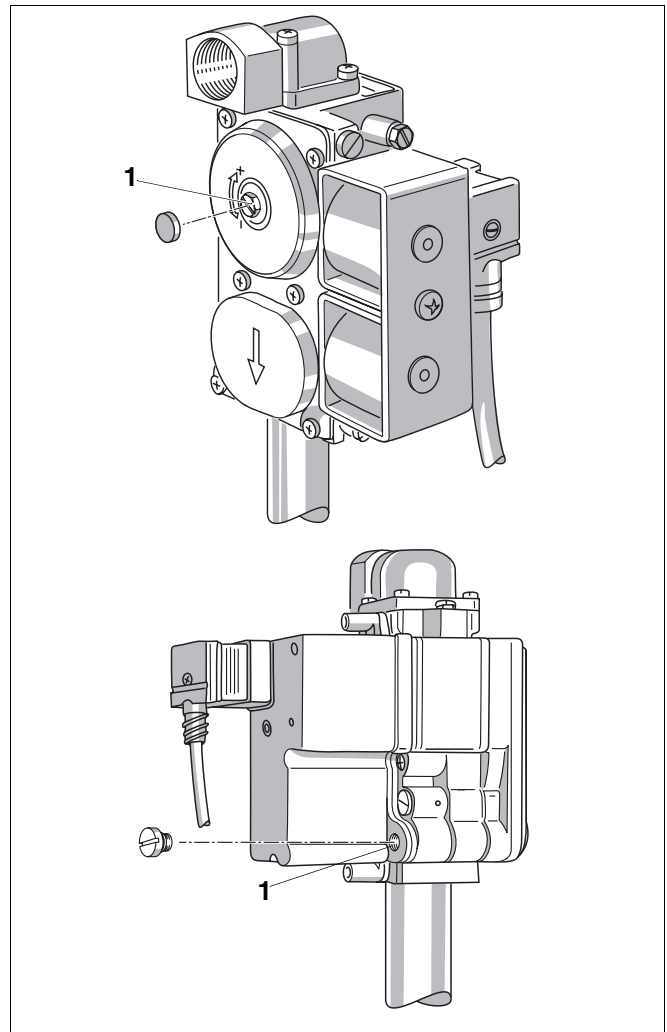
- Nustatykite įjungimo jungiklį į padėtį "I" (įjungta).
- Patikrinkite U formos vamzdžio manometro slėgio rodmenis ir palyginkite su reikšmėmis pagal 12. lent..

Katilo dydis	Nominalus dujų purkštuko slėgis		
	Gamtinės dujos	Suskystintos dujos Propanas	Suskystintos dujos
	H (G 20)		
	L (G 25)	P (G 31)	B/P (G 30)
	(mbar)	(mbar)	(mbar)
13 - 3	11,3	20,9	31,3
16 - 3	15,1	27,6	32,6
20 - 4	11,6	22,0	33,0
24 - 4	15,5	27,7	32,6
28 - 5	12,9	21,4	34,0
32 - 5	15,5	28,0	33,0

12. lent. Nominalus dujų purkštuko slėgis

Esant nukrypimui nuo normos

- Nuimkite apsauginį dangtelį arba varžtą (jei užplombuotas) virš purkštuko slėgio reguliavimo žiedo (59. pav., 1. poz., viršuje). Pakoreguokite purkštuko slėgį sukdami reguliavimo varžtą pluso arba minuso kryptimi (59. pav., 1. poz., apačioje).
- Vėl uždėkite apsauginį dangtelį arba varžtą virš reguliavimo varžto.
- Nustatykite maitinimo jungiklį į padėtį "0" (išjungta).



59. pav. Dujų armatūra "SIT 830 Tandem"
Dujų armatūra BM 762-012

Paleidimo apkrovos nustatymas:

"SIT 830 Tandem" ir BM 762-012:

- Išsukite varžtą virš oro šalinimo angos (60. pav., **1. poz.** ir 61. pav., **1. poz.**).
- Nustatykite įjungimo jungiklį į padėtį "I" (įjungta).
- Maždaug po 6 sekundžių pasirodžius uždegimo liepsnai uždenkite oro šalinimo angą (60. pav. ir 61. pav., **1. poz.**), pvz., pirštu.
- Praėjus maždaug 10 sek. po armatūros atidarymo (pasigirsta spragtelėjimas), patikrinkite pakopinį slėgį U vamzdžio formos manometre. Pluso arba minuso kryptimi sukdami paleidimo apkrovos varžtą (60. pav., **2. poz.** ir 61. pav., **2. poz.**), nustatykite

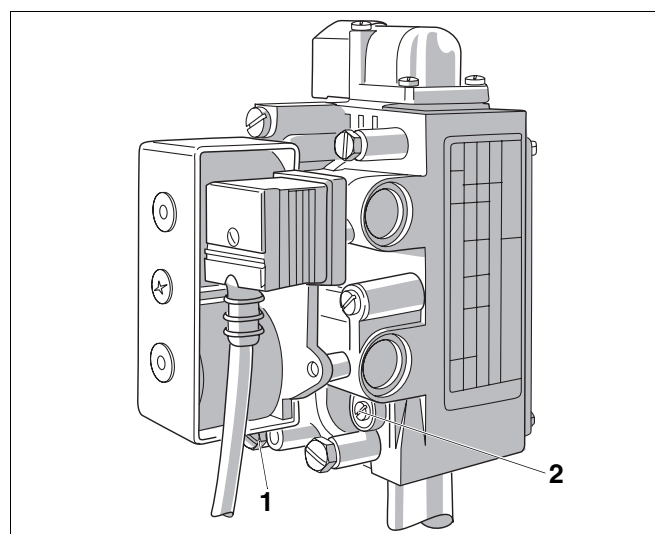
- maždaug 7 mbar (naudojant gamtines dujas) ir
- maždaug 18 mbar (naudojant suskystintas dujas)

Pakopinį slėgį galima reguliuoti tik uždengus oro šalinimo angą (60. pav., **1. poz.** ir 61. pav., **1. poz.**)

- Išsukite varžtą virš oro šalinimo angos (60. pav., **1. poz.** ir 61. pav., **1. poz.**).

Įjungimas

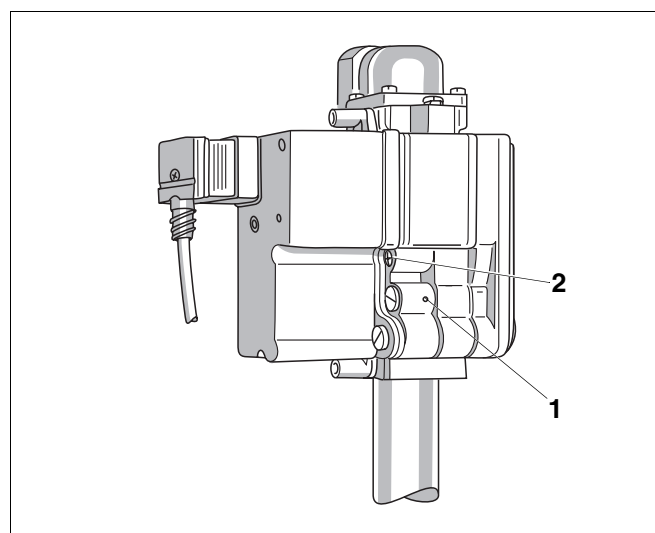
- Nuimkite matavimo žarną ir vėl priveržkite matavimo įmovos uždarymo varžtą.
- Atlikite katilo įjungimo darbus, nuo skyr. 9.2.8 "Sandarumo tikrinimas veikiant katilui", 37. psl. iki skyr. 9.2.12 "Informuokite eksploatuotoją, perduokite jam techninius dokumentus.", 42. psl.. Užpildykite atidavimo eksploatuoti protokolą (žr. skyrių 9.3 "Atidavimo eksploatuoti protokolą", 43. psl.). Aprašykite visas aptiktas nesandarias vietas sandarumo patikros metu!
- Ant katilo lentelės užklijuokite lipduką su informacija apie naujos rūšies dujas.
- Nuimtas dalis saugiai padėkite.



60. pav. Dujų armatūra "SIT 830 Tandem"

1. poz.: Oro išleidimo anga

2. poz.: Paleidimo apkrovos varžtas



61. pav. Dujų armatūra BM 762-012

1. poz.: Oro išleidimo anga

2. poz.: Paleidimo apkrovos varžtas

13 Degiklio gedimų taisymas

Įvykus degiklio gedimui užsidega gedimų indikacijos lemputė (62. pav., **1. poz.**) ant katilo gedimų šalinimo mygtuko.

Gedimų šalinimo mygtuką ant degiklio galite pasiekti per skylę (62. pav., **1. poz.**) priekinėje sienoje (62. pav., **2. poz.**). Priekinės sienos nuimti nereikia.



ATSARGIAI!

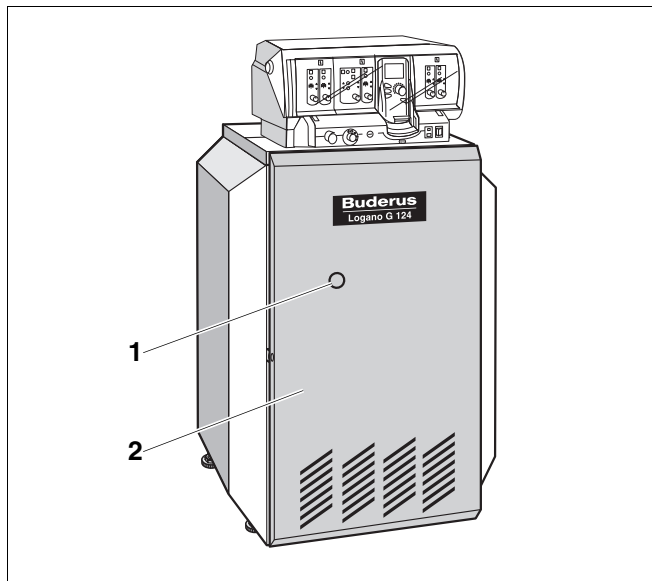
ĮRANGOS GEDIMAS

dėl užšalimo.

Jei reguliavimo įtaisas neįjungtas, esant minusinei temperatūrai, šildymo sistema gali užšalti.

- Esant minusinei temperatūrai, šildymo sistema turi būti apsaugota nuo užšalimo.
- Išjungę reguliavimo įtaisą, išleiskite vandenį iš šildymo katilo, tūrinio vandens šildytuvo, šildymo sistemos vamzdyno ir, kiek įmanoma, iš geriamojo vandens vamzdžių.
- Paspauskite šildymo katilo gedimų šalinimo mygtuką (62. pav., **1. poz.**).

Jeigu degiklis po trečio bandymo neužsidega, žr. skyrių 14 "Gedimų taisymas", 63. psl..



62. pav. Degiklio gedimų taisymas

1. poz.: Skylė su gedimų šalinimo mygtuku ir gedimų indikacijos lempute

2. poz.: Katilo priekinė siena

14 Gedimų taisymas

Gedimas	Galimos gedimo priežastys	Sprendimas
Neužsidega degiklis.	Ar įjungtas šildymo sistemos avarinis jungiklis?	Įjunkite
	Ar įjungtas reguliavimo įtaiso įjungimo jungiklis?	Įjunkite
	Ar saugikliai geri?	Patikrinkite, jeigu reikia, perdegusius saugiklius pakeiskite.
	Ar prijungtas katilo vandens temperatūros reguliatorius?	Patikrinkite, jeigu reikia, sugedusią dalį pakeiskite.
	Ar sujungti apsauginiai temperatūros ribotuvai?	Patikrinkite, jeigu reikia, sugedusią dalį pakeiskite.
	Ar nustatyti gedimų pranešimai iš išorinių saugos įtaisų (pvz., apsaugos dėl vandens trūkumo)?	Patikrinkite šildymo sistemą, pašalinkite trūkumus, jeigu reikia, pakeiskite sugedusį įrenginį.
	Ar suveikė išmetamųjų dujų kontrolės sistema?	AW 10: Atblokuokite išmetamųjų dujų kontrolės sistemą. AW 50: Palaukite daugiausia 15 minučių. Pagal šilumos poreikį šildymo katilas vėl automatiškai įsijungia. Pakartotinai suveikiant išmetamųjų dujų kontrolės sistemai, ją patikrinkite. Jeigu ji sugedusi, pakeiskite.
Degiklis pradeda veikti ir užstringa. Nesimato kibirkšties.	Ar girdimas kibirkšties uždegimo garsas ištraukus kibirkšties kabelį?	Jeigu ne: pakeiskite uždegimo transformatorių. Jeigu taip: pakeiskite kibirkšties elektrodą arba degiklį.
Degiklis pradeda veikti ir užstringa. Nėra paleidimo liepsnos.	Ar atsukti visi dujų čiaupai?	Atsukite dujų čiaupus.
	Gamtinių dujų slėgis yra > 10 mbar?	Jeigu ne: raskite priežastį ir išspręskite problemą.
	Ar dujotiekyje nėra oro?	Pašalinkite orą, kad dujos galėtų degti.
	Degiklis šiltas – paleidimo liepsna yra, degiklis šaltas – paleidimo liepsnos nėra?	Jeigu taip: pakeiskite uždegimo transformatorių.
	Ar neužsikimšęs uždegimo dujų purkštukas?	Prapūskite uždegimo vamzdelį ir purkštuką.
	Ar girdisi, kaip atsirdydamas spragteli uždegimo dujų vožtuvas?	Jeigu ne: patikrinkite kabelius ir kištuko kontaktus.
Degiklis pradeda veikti ir užstringa. Ar matoma tik labai silpna liepsnelė?	Ar neužsikimšęs uždegimo dujų purkštukas?	Prapūskite uždegimo vamzdelį ir purkštuką.
	Gamtinių dujų spaudimas yra > 10 mbar?	Jeigu ne: raskite priežastį ir išspręskite problemą.
Degiklis pradeda veikti ir užstringa. Matoma normali liepsna. Negalima išmatuoti jonizacijos srovės.	Supainiotos jungtys N ir L?	Pašalinkite trūkumus.
	Ar yra įtampa tarp L ir PE?	Jeigu ne: įžeminkite PE ir, jei reikia, įmontuokite skirstomąjį transformatorių.
	Jonizacijos laidai kontaktuoja netinkamai?	Trūkumą pašalinkite, jeigu reikia, sugedusią dalį pakeiskite.
	Jonizacijos elektrodas sujungtas su korpusu?	
	Degimo automatinio valdiklio defektas?	

13. lent. Gedimų lentelė

Gedimas	Galimos gedimo priežastys	Sprendimas
Degiklis pradeda veikti ir užstringa. Matoma normali liepsna. Jonizacijos srovė yra < 1,5 µA.	Užterštas jonizacijos elektrodo laidas arba keraminis paviršius?	Nuvalykite jonizacijos elektrodą, jeigu reikia, pakeiskite degiklį.
Girdimas kunkuliavimas	Kalkių nuosėdos ar katilo akmenys?	Pagal gamintojo nurodymus išvalykite katilo vandens sistemą. Jeigu nuolatos krinta vandens lygis, išsiaiškinkite ir pašalinkite priežastį. Jeigu reikia, paruoškite vandenį ir naudokite teršalų gaudyklę.
Pagrindinė liepsna nedega. Uždegimo liepsna nuolatos dega, bet nėra gedimo.	Ar tinkamai sujungti laidai pagal elektros schemą?	Sujungti laidus pagal elektros schemą
	Sugedo magnetinis dujų vožtuvas arba degimo automatas?	Patikrinkite magnetinį dujų vožtuvą ir degimo automata, sugedusią dalį pakeiskite.
	Netvarkingi kontaktai (kontaktai kliba)?	Patikrinkite kontaktus ir, jeigu reikia, juos pakeiskite.
Pagrindinė liepsna dega labai vangiai.	Ar pagrindinis dujų purkštukas tinka tiekiamoms dujoms?	Jeigu ne: įmontuokite tinkamus pagrindinius dujų purkštukus.
Degiklis nemaloniai švilpia.	Ar nustatytas tinkamas purkštuko slėgis?	Patikrinkite nustatymo duomenis ir, jeigu reikia, juos pakoreguokite.
	Ar tinkamai nustatyta paleidimo apkrova?	
Degiklis rūksta.	Ar grioveluose arba po degimo strypelių grioveliu matomi teršalai? Pavyzdžiui, susikaupė pūkų, plaušų, skraidančių sėklų, statybos dulkių.	Jas pašalinkite drėgnu skudurėliu, kaip aprašyta šioje instrukcijoje. Raskite teršimo šaltinį ir imkitės priemonių, kad nebūtų teršiama. Jei ore sklando skraidančios sėklos, reikiamoje vietoje įrenkite groteles.
Pagrindinė liepsna dega labai vangiai.	Ar oro tiekimo ir ventilacijos angos atitinka vietos normatyvus, pavyzdžiui, reglamentuojančius dujų prietaisų įrengimą?	Jeigu tiekiamo oro nepakanka, šį trūkumą reikia nedelsiant šalinti.
	Ar pro angas nekliudomai praeina oras?	
Degiklis nemaloniai švilpia.	Ar ant šilumokaičio paviršiaus matyti nuosėdų arba kitų dalelių? Apžiūra per valymo angas ir degimo kamerą.	Nuvalykite dulkes ir kitus teršalus sausuoju arba drėgnuoju valymo būdu, aprašytu šioje instrukcijoje.
Degiklis rūksta.	Ar nepažeistos ir nesideformavo degimo tūtos arba ar nesideformavo atskiri grioveliai?	Pakeiskite griovelius, būtinai išsiaiškinkite gedimo priežastį ir pašalinkite ją. Informacija Įranga laikoma sugadinta arba deformuota tik tuo atveju, jeigu galioja bent vienas iš čia aprašytų gedimų.
Degiklis užsidega labai garsiai ir skleidžia itin didelius degimo garsus. Prie pagrindinio dujų purkštuko matosi liepsna.	Ar įmontuoti tinkami purkštukai?	Išjunkite degiklį, įdėkite naują degimo strypelį ir pakoreguokite netinkamą dujų nustatymą.
	Ar nustatytas tinkamas purkštukų slėgis?	
	Ar tinkamai nustatyta paleidimo apkrova?	

13. lent. Gedimų lentelė

Gedimas	Galimos gedimo priežastys	Sprendimas
Išmetamųjų dujų kvapas patalpoje, kurioje sumontuotas įrenginys.	Ar iš srauto krypties apsaugos nesiveržia išmetamosios dujos?	Išsiaiškinkite ir pašalinkite dujų nuotėkio priežastį. Jeigu tinkamai pašalinti priežasties negalima, degiklio nenaudokite.
	Ar išmetamųjų dujų vamzdyje trauka nukrito iki $> 3 \text{ Pa}$?	
	Ar neužsikimšo išmetamųjų dujų kanalai?	
	Ar tinkamai sumontuotas dūmtraukis?	
	Ar katilinėje naudojami ventiliatoriai, ištraukiantys iš patalpos orą (drėgmės traukimo įtaisas ar skalbinių džiovyklė)?	Atlikite šildymo katilo sausojo ir drėgnojo valymo procedūras.
Ar ant šilumokaičio paviršiaus matyti nuosėdų arba kitų dalelių? Apžiūra per valymo angas ir degimo kamerą.		

13. lent. Gedimų lentelė

15 Raktažodžių sąrašas

A

Apsauginis temperatūros ribotuvas (STB)	40
Atidavimo eksploatuoti darbai	31
Atidavimo eksploatuoti protokolas	43
Atsarginės dalys	45
Atstumai iki sienų	15

D

Degiklio gedimas	62
Degiklio valymas	49
Degiklis, nustatymas gamykloje	34
Degimo šiluminė galia	11
Dujų įvado slėgio matavimas	37
Dujų jutiklis	58
Dujų pralaidumas	11
Dujų prijungimas	30
Dujų slėgio jutiklis	31

E

Eksploatacijos sąlygos	5
Elektros įrangos prijungimas	24

G

Gedimų indikacijos lemputė	62
Gedimų šalinimo mygtukas	62
Grižtančio į katilą vandens jungtis	18

I

Išjungimas	44
Išmetamųjų dujų kontrolės sistema	22, 41
Išmetamųjų dujų kontrolės sistemos tikrinimas	42
Išmetamųjų dujų vamzdis	22

Į

Įleidimo / išleidimo čiaupas	51
--	----

J

Jonizacijos kontrolė	40
--------------------------------	----

K

Katilo blokas	9
Katilo dydis	11
Katilo galia	11
Katilo gaubtas	9
Katilo gaubto nuėmimas	25

Katilo vežimėlis	14
Komplektas	12

N

Nominalioji šiluminė galia	11
Nominalus dujų purkštuko slėgis	11

P

Pagrindiniai dujų purkštukai	11
Pagrindo paruošimas	15
Patikra	45
Plėtimosi indas	21, 32, 53
Plėtimosi indo tikrinimas	53
Priekinės katilo sienos nuėmimas	24
Purkštuko slėgis	52

R

Reguliuojamos kojelės	16
---------------------------------	----

S

Sandarumo tikrinimas, dujų	31, 37, 50
Sandarumo tikrinimas, vandens sistemos	23

Š

Šildymo katilo valymas	46
Šilumos izoliacijos medžiaga	9

T

Taisyklės, galiojančios šalyje	5
Techniniai duomenys	10
Techninė priežiūra	45
Techninės priežiūros sutartis, pagal poreikius	45
Transportavimas	13
Trauka	39

U

Užšalimas	15
---------------------	----

V

Valymas drėgnuoju būdu	48
Valymas šepetiais	46
Vandens įleidimo / išleidimo čiaupas	19
Vandens slėgis	32

Konformitätserklärung

Declaration of conformity

Déclaration de conformité

Wir
We
Nous

Buderus Heiztechnik GmbH, D-35576 Wetzlar

erklären in alleiniger Verantwortung, dass die Heizkessel-Reihe
declare under our responsibility that the boiler series
déclarons sous notre seule responsabilité que le série des chaudières

Logano G 124 (V)

konform ist mit den Anforderungen der Richtlinien
is in conformity with the requirements of the directives
est conforme aux exigences des directives

Richtlinie Directive Directive	Norm Standard Norme	Bemerkung Remark Remarque
90/396/EEC gas appliance directive	EN 297	PIN : CE-0063AP0740 Notified Body : 0085
92/42/EEC boiler efficiency directive	-	PIN : CE-0063AP0740 Notified Body : 0085
73/23/EEC low voltage directive	EN 60335	-
89/336/EEC EMC directive	EN 55014 EN 60730-1 EN 50081-1	-
97/23/EC* pressure equipment directive	TRD 702	Module B : Z-FDK-MUC-00-318302-25 Module D : 0091

* nur gültig für den Betrieb als Heißwassererzeuger (mit TS>110°C)
effective only if operating as hot water boiler (with TS>110°C)
uniquement valable pour chaudière chauffage seul (avec TS>110°C)

Ergänzung für Deutschland :
Supplement for Germany :
Supplément pour l'Allemagne :

- EnEV vom 16.11.2001 : Niedertemperaturkessel nach § 2, Abs. 10
- 1.BImSchV vom 07.08.1996 : NO_x < 80 mg/kWh (Erdgas) gemäß § 7, Abs. 2

Wetzlar, 08.04.2002

BUDERUS HEIZTECHNIK GMBH
Geschäftsführung

Becker

Dr. Schulte

Buderus

H E I Z T E C H N I K

Specializuotoji šildymo sistemų įmonė

Vokietija

"Buderus Heiztechnik GmbH", D-35573 Wetzlar

<http://www.heiztechnik.buderus.de>

El. paštas info@heiztechnik.buderus.de

Austrija

"Buderus Austria Heiztechnik GmbH"

Karl-Schönherr-Str. 2, A-4600 Wels

<http://www.buderus.at>

El. paštas office@buderus.at

Šveicarija

"Buderus Heiztechnik AG"

Netzibodenstr. 36, CH-4133 Pratteln

<http://www.buderus.ch>

El. paštas info@buderus.ch