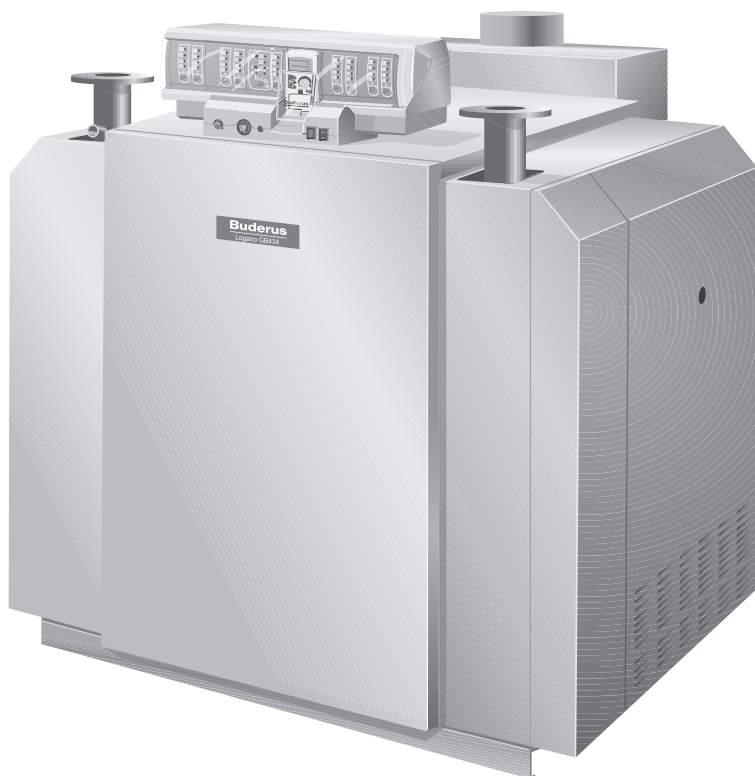


## Montavimo instrukcija

### Dujų specialusis šildymo katilas "Logano GE434"



Buderus



Įrenginys atitinka pagrindinius atitinkamų Europos standartų reikalavimus.

Šis įrenginys turi patvirtintą atitikties deklaraciją. Atitinkami dokumentai ir atitikties deklaracijos originalas saugomi pas gamintoją.

Šioje instrukcijoje nurodomi ir priedai, kurie gali būti montuojami kartu su Logano GE434. Laikykitės priedų montavimo instrukcijų nurodymų.

## Apie šią instrukciją

Šioje montavimo instrukcijoje pateikiama svarbi informacija apie saugų ir taisyklingą katilo Logano GE434 sumontavimą.

Ši montavimo instrukcija apima katilo bloką, išmetamųjų dujų kolektoriaus ir srauto krypties apsaugos, dujų degiklio, šilumos izoliacijos, antdėklo, valdymo įtaiso ir degiklio valdiklių sumontavimą.

Paleidimo ir techninės priežiūros instrukcijose pateikiama teisės aktų ir direktyvų informacija.

Montavimo instrukcija yra skirta specialistams, turintiems atitinkamą kvalifikaciją, žinių ir patirties dirbti su šildymo sistemomis ir dujų įranga.

## Dėl nuolatinio gaminių tobulinimo galimi techniniai pakeitimai!

Mūsų gaminiai nuolat tobulinami, todėl galimi nedideli šioje instrukcijoje pateiktų paveikslėlių, veikimo aprašymo bei techninių duomenų neatitikimai.

## Dokumentų atnaujinimas

Prašom pranešti apie pastebėtus netikslumus ir pateikti savo pastabas dėl galimų tobulinimų.

<b>1</b>	<b>Saugos nurodymai</b>	<b>5</b>
1.1	Naudojimas pagal paskirtį	5
1.2	Simbolių reikšmės	5
1.3	Atkreipkite dėmesį į šiuos nurodymus	5
<b>2</b>	<b>Matmenys ir prijungimas</b>	<b>6</b>
<b>3</b>	<b>Komplektas</b>	<b>7</b>
3.1	Logano GE434 - sublokuota komplektacija	7
3.2	Logano GE434 - nesublokuota komplektacija	7
<b>4</b>	<b>Šildymo katilo transportavimas</b>	<b>8</b>
4.1	Katilo korpuso kėlimas	8
<b>5</b>	<b>Šildymo katilo statymas</b>	<b>9</b>
5.1	Įrankiai ir pagalbines medžiagos	9
5.2	Rekomenduojami atstumai iki sienų	11
5.3	Katilo statymas ant pagrindo	12
<b>6</b>	<b>Katilo bloko montavimas</b>	<b>13</b>
6.1	Katilo montavimas. Nesublokuota komplektacija	14
6.1.1	Sujunkite katilo blokus	14
6.1.2	Ankerinių strypų montavimas	21
6.1.3	Katilo sandarinimas purškiant	22
6.2	Katilo bloko papildymas	23
6.2.1	Katilo įvorės uždarymas	23
6.2.2	Maitinimo vamzdžio ir fitingo montavimas	25
6.3	Antrojo katilo bloko montavimas	27
6.3.1	Katilo blokų išlygiavimas	28
6.3.2	KFE čiaupo montavimas (priedai)	28
6.4	Vandens vamzdžių montavimas	29
6.4.1	Ištekančio vandens vamzdžio montavimas	29
6.4.2	Grįžtančio vandens vamzdžio montavimas	30
6.4.3	Žiedinės droselio sklendės montavimas	30
6.5	Sandarumo patikrinimas	32
6.5.1	Pasiruošimas sandarumui tikrinti	32
6.5.2	Sandarumo tikrinimas	32
6.6	Išmetamųjų dujų kolektoriaus montavimas	34
6.6.1	Laikiklių užmovimas	34
6.6.2	Sandariklio sandūros sandarinimas	34
6.6.3	Vidurinės dalies ir priekinės sienos montavimas	35
6.6.4	Pertvaros montavimas	36
6.6.5	Dešinės ir kairės šoninių sienų montavimas	36
6.6.6	Valymo dangtelio uždėjimas	37

6.7	Dujų degiklio ir dujinės armatūros montavimas . . . . .	37
6.7.1	Pagrindo plokštės montavimas. . . . .	37
6.7.2	Ilgio pagrindo montavimas . . . . .	38
6.7.3	Dujų degiklio montavimas . . . . .	39
6.8	Srauto krypties apsaugos montavimas . . . . .	40
6.9	Konsolės montavimas . . . . .	41
6.10	Galinės sienos ir galinės sienos šilumos izoliacijos montavimas . . . . .	41
6.11	Šilumos izoliacijos montavimas . . . . .	44
6.12	Katilo gaubto montavimas . . . . .	46
6.12.1	Pločio pagrindo montavimas . . . . .	46
6.12.2	Šoninių katilo gaubtų montavimas . . . . .	47
6.12.3	Kabelių kanalų montavimas . . . . .	47
6.12.4	Katilo priekinio gaubto dėjimas. . . . .	47
6.12.5	Katilo galinio gaubto uždėjimas . . . . .	48
6.12.6	Apdailos montavimas. . . . .	48
<b>7</b>	<b>Valdymo įtaisų montavimas. . . . .</b>	<b>49</b>
7.1	Valdymo įtaiso montavimas . . . . .	49
7.2	Papildomo valdymo įtaiso HT 3101 montavimas ir prijungimas . . . . .	50
7.2.1	Maksimalios galimos maitinimo temperatūros nustatymas STB . . . . .	50
7.2.2	Apsauginio temperatūros ribotuvo (STB) nustatymas . . . . .	51
7.2.3	Papildomo valdymo įtaiso HT 3101 prijungimas . . . . .	53
<b>8</b>	<b>Degiklio valdiklio montavimas ir prijungimas . . . . .</b>	<b>56</b>
8.1	Analoginis degiklio valdiklis . . . . .	56
8.2	Skaitmeninis degiklio valdiklis . . . . .	57
8.3	Išmetamųjų dujų kontrolės sistemos montavimas . . . . .	58
<b>9</b>	<b>Likusio antdėklo montavimas . . . . .</b>	<b>59</b>
<b>10</b>	<b>Dvigubo katilo Logano GE434 išmetamųjų dujų vamzdžio sujungimas . . . . .</b>	<b>60</b>
<b>11</b>	<b>Raktinių žodžių sąrašas. . . . .</b>	<b>61</b>

# 1 Saugos nurodymai

Norėdami užtikrinti savo saugumą, elkitės pagal šiuos nurodymus.

## 1.1 Naudojimas pagal paskirtį

Specialieji dujų šildymo katilai Logano GE434 yra skirti šildyti šildymo sistemos vandenį, pvz., daugiabučiuose namuose.

## 1.2 Simbolių reikšmės

Du pavojaus lygiai žymimi šiais žodžiais:



**DĒMESIO!**

### PAVOJUS GYVYBEI

Reiškia pavojų gyvybei arba sunkių sužalojimų pavojų, kurį gali sukelti gaminys, jei nesilaikoma būtinų atsargumo priemonių.



**ATSARGIAI!**

### SUŽALOJIMO PAVOJUS / ĮRENGINIO SUGADINIMAS

Įspėja dėl įmanomos pavojingos situacijos, kai galima vidutiniškai arba lengvai susižeisti ar patirti materialių nuostolių.

Kiti simboliai, kuriais žymimi pavojai ir nurodymai dėl naudojimo



**DĒMESIO!**

### PAVOJUS GYVYBEI

dėl elektros srovės.



### NUORODOS NAUDOTOJUI

Patarimai, kaip optimaliai naudoti ir reguliuoti įrenginį, bei kita naudinga informacija.

## 1.3 Atkreipkite dėmesį į šiuos nurodymus



**ATSARGIAI!**

### ĮRANGOS GEDIMAS

dėl nekvalifikuotai atliktų montavimo darbų.

- Statydami šildymo įrangą ir naudodamiesi ja, laikykitės darbo su technika taisyklių, taip pat techninės priežiūros bei tam tikrų įstatymų reikalavimų!



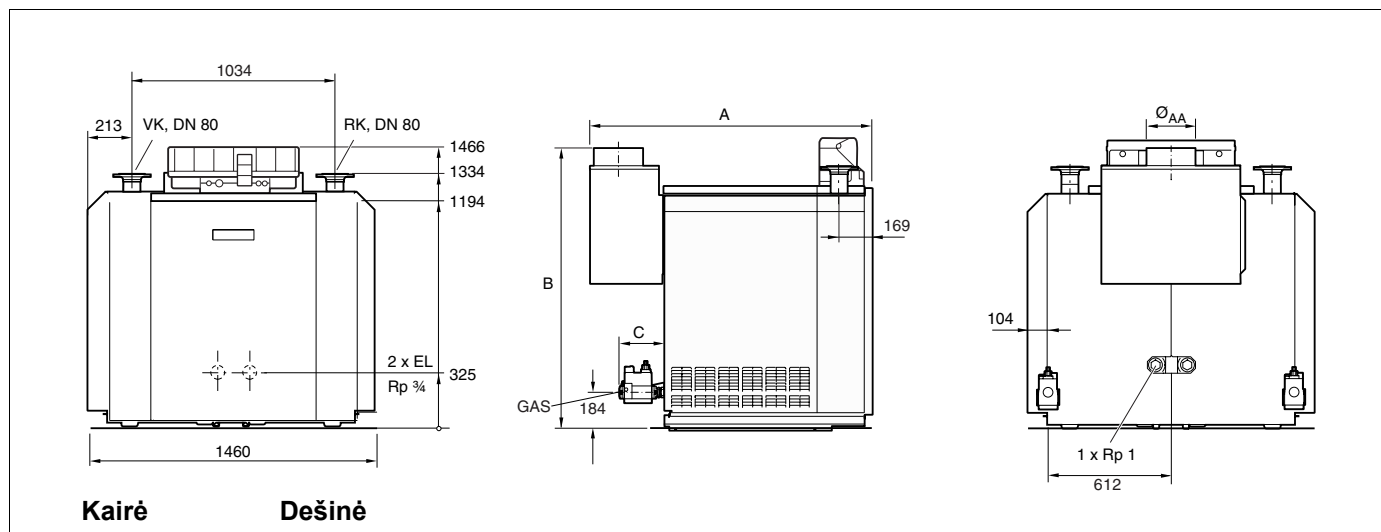
**ATSARGIAI!**

### SUŽALOJIMO PAVOJUS,

jei katilo mazgai tinkamai nepritvirtinami!

- Katilo mazgus dėl savo saugumo transportuokite tik tam pritaikytomis priemonėmis, pavyzdžiui, katilų vežimėliu, rankiniu vežimėliu su veržiamuoju diržu, specialiu laiptais gabenti skirtu vežimėliu.
- Veždami katilo mazgus, gerai juos pritvirtinkite, kad nenukristų.

## 2 Matmenys ir prijungimas



1. pav. Vaizdas iš priekio, šonų ir galo

Katilo galingumas Sekcijų sk.	A mm	B mm	C mm	Ø AA mm	Ø GAS	Grynasis svoris <sup>1</sup> kg
150/2x7	1427	1425	193	250	Rp 3/4	815
175/2x8	1582	1475	193	300	Rp 3/4	911
200/2x9	1687	1475	193	300	Rp 3/4	1017
225/2x10	1792	1475	193/223	300	Rp 3/4/1 1/4	1116
250/2x10	1957	1375	223	360	Rp 1 1/4	1228
275/2x10	2062	1375	223	360	Rp 1 1/4	1330
300/2x13	2167	1375	223	360	Rp 1 1/4	1424
325/2x14	2312	1375	223	400	Rp 1 1/4	1526
350/2x15	2417	1375	223	400	Rp 1 1/4	1623
375/2x16	2522	1375	223	400	Rp 1 1/4	1718

1. lent. Matmenys ir prijungimas

<sup>1</sup> Svoris su pakuote maždaug 6 – 8 % didesnis.

Rūšis	maks. NW	Prijungimo vietos aprašymas
GAS	2 x Rp 3/4 2 x Rp 1 1/4	Dujotiekio prijungimas
VK	1 x DN 80	Ištekantis iš katilo vanduo
RK	1 x DN 80	Grįžtantis į katilą vanduo
EL	2 x Rp 3/4 1 x Rp 1	išleidimo anga Prijungimas MAG

2. lent. Dujų ir vandens sistemos prijungimas

### 3 Komplektas

Logano GE434 esant sublokuotai komplektacijai ir Logano GE434 esant nesublokuotai komplektacijai komplektai yra skirtingi. Komplektacijos variantų sudedamosios dalys yra atskirai išvardintos žemiau.

- Patikrinkite, ar Jums pristatyto šildymo katilo pakuotė nepažeista.
- Patikrinkite, ar komplekte yra visi reikiami elementai.

#### 3.1 Logano GE434 - sublokuota komplektacija

Dalis	Vienetai	Pakuotė
Katilo blokas	2	2 padėklai
Dejų degiklis gamtinėms dujoms E (G20) <sup>1</sup>	2	1 paletė
Katilo gaubtai	1	2 - 3 kartoninės dėžės
Šilumos izoliacijos medžiaga	1	1 pakuotė plėvelėje
Srauto krypties apsauga	1	1 kartoninė dėžė
Išmetamųjų dujų kolektorius	1	1 kartoninė dėžė
Degiklio valdiklis	2	1 kartoninė dėžė
Prijungimo vamzdžiai ir montavimo medžiagos	1	1 paletė

3. lent. Logano GE434 komplektas esant sublokuotai komplektacijai

1 Po vieną dujų degiklį kairiajam ir dešiniajam katilo blokui

#### 3.2 Logano GE434 - nesublokuota komplektacija

Dalis	Vienetai	Pakuotė
Atskiri katilo mazgai		1 - 2 padėklai
Dejų degiklis gamtinėms dujoms E (G20) <sup>1</sup>	2	1 paletė
Katilo gaubtai	1	2 - 3 kartoninės dėžės
Ankerinis strypas	1	Paketas
Pagrindo bėgelis	2	atskiras
Šilumos izoliacijos medžiaga	1	1 pakuotė plėvelėje
Srauto krypties apsauga	1	1 kartoninė dėžė
Išmetamųjų dujų kolektorius	1	1 kartoninė dėžė
Degiklio valdiklis	2	1 kartoninė dėžė
Prijungimo vamzdžiai ir montavimo medžiagos	1	1 paletė

4. lent. Logano GE434 komplektas esant nesublokuotai komplektacijai

1 Po vieną dujų degiklį kairiajam ir dešiniajam katilo blokui

## 4 Šildymo katilo transportavimas

Šiame skyriuje aprašyta, kaip šildymo katilą transportuoti saugiai ir jo nepažeidžiant.



### SUŽALOJIMO PAVOJUS,

jei katilo mazgai tinkamai nepritvirtinami!

**ATSARGIAI!**

- Katilo mazgus dėl savo saugumo transportuokite tik tam pritaikytomis priemonėmis, pavyzdžiui, katilų vežimėliu, rankiniu vežimėliu su veržiamuoju diržu, specialiu laiptais gabenti skirtu vežimėliu.
- Veždami katilo mazgus, gerai juos pritvirtinkite, kad nenukristų.



### ĮRANGOS GEDIMAS

dėl smūgių.

**ATSARGIAI!**

Į šildymo katilo komplektą įeina smūgiams jautrios sudedamosios dalys.

- Transportuodami visas dalis saugokite nuo smūgių.
- Laikykitės transportavimo nurodymų ant pakuotės.



### ĮRANGOS GEDIMAS

dėl užsiteršimo.

**ATSARGIAI!**

Kai šildymo katilas yra sumontuotas, tačiau nenaudojamas, atkreipkite dėmesį į tokius dalykus:

- Apsaugokite šildymo katilo prijungimus nuo užsiteršimo; tam ant prijungimų uždėkite apsauginius gaubtelius.



### NUORODOS NAUDOTOJUI

Tinkamai utilizuokite įrenginio pakavimo medžiagas.

## 4.1 Katilo korpuso kėlimas

Katilo korpusą galite pakelti ir transportuoti kranu.



### SUŽALOJIMO PAVOJUS,

nukritus kroviniai.

**ATSARGIAI!**

- Naudokite tik vienodo ilgio grandines (lynus).
- Naudokite tik nepriekaištingos būklės grandines (lynus).
- Katilo korpusą kranu leidžiama kelti tik tam tikrą kvalifikaciją turintiems asmenims.

## 5 Šildymo katilo statymas

Šiame skyriuje aiškinama, kaip tinkamai pastatyti Logano GE434.



### ĮRANGOS GEDIMAS

dėl užšalimo.

**ATSARGIAI!** ● Įrenginį statykite nuo šalčio apsaugotoje patalpoje.

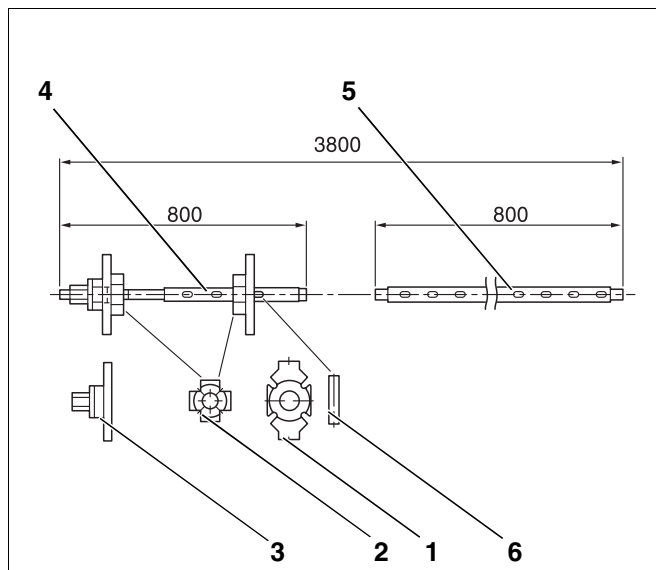
### 5.1 Įrankiai ir pagalbinės medžiagos

Surenkant šildymo katilą reikalingi toliau išvardijami įrankiai ir pagalbinės medžiagos (šie įrankiai/medžiagos nekomplektuojami kartu su katilu):

- spaudžiamasis įrankis 2.3 (2. pav., 10. psl.)
- pagalbinis montavimo įrankis, skirtas katilo bloko trinčiai pašalinti montuojant katilo mazgus
- rankinis plaktukas ir medinis arba kietos gumos kūjis,
- pusapvalė dildė,
- atsuktuvai (kryžminis ir paprastasis),
- plokščiasis kaltas,
- veržliaraktis SW 8, 10, 13, 16, 18, 24, 27
- torinis raktas SW 8, 10, 13, 16, 18, 24, 27
- pakišamasis pleištas, skardinė juosta,
- vilnonis skuduras, medžiagos skiautė valyti,
- tankus šveičiamasis audinys (drobinis),
- vielinis šepetys,
- mašininė alyva,
- tirpikliai (benzinas arba skiedikliai)
- gulsčiukas, matuoklis, kreida, tiesyklė,
- jungė su oro išleidimo įtaisu (slėgiui tikrinti)
- sėmenų aliejus- surikas (klampus; komplektas)
- Katilo glaistas (purškiamoji medžiaga kartuše; komplektas)
- grafitinė pasta (varžtams ir veržlėms sutepti)
- teptukas
- svertinis įrankis
- pistoletas sandarikliams

**Spaudžiamasis įrankis, 2.3 dydis (komplektuojama įrankių dėžėje)**

Katilo mazgai	Spaudžiamasis įrankis kiekvienai įvorei	Ilgintuvų vnt. kiekvienai įvorei	Ilgis (visas) mm
7 - 16	1	3	3080



2. pav. Spaudžiamasis įrankis, 2.3 dydis (matmenys mm)

- 1. poz.: Priešpriešinė jungė
- 2. poz.: Papildoma jungė
- 3. poz.: Presavimo elementas
- 4. poz.: Trauklė
- 5. poz.: Ilgintuvas
- 6. poz.: Pleištas (2.3 dydis)

## 5.2 Rekomenduojami atstumai iki sienų

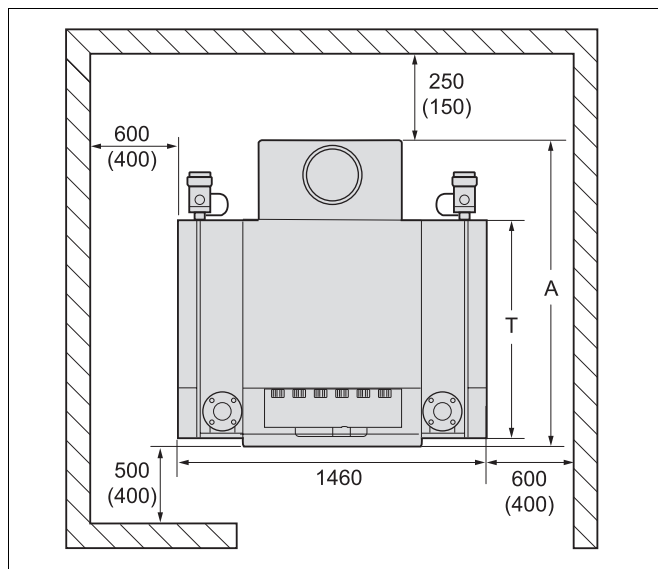


### NUORODOS NAUDOTOJUI

- Nepamirškite montuodami katilą laikytis nurodytų minimalių matmenų. Tam, kad katilą būtų galima lengviau surinkti ir techniškai prižiūrėti, būtina nustatyti rekomenduojamus atstumus iki sienų (3. pav.).

Katilo galingumas	Sekcijų sk. kiekvienam katilo blokui	Dydis T mm	Dydis A mm
150	7	1060	1427
175	8	1165	1582
200	9	1270	1687
225	10	1375	1792
250	11	1480	1957
275	12	1585	2062
300	13	1690	2167
325	14	1795	2312
350	15	1900	2417
375	16	2005	2522

5. lent. Katilo matmenys



3. pav. Patalpa su įrengtu šildymo katilu (matmenys mm)

### 5.3 Katilo statymas ant pagrindo

Jeigu reikia, iš abiejų pusių pagrindo galite nustatyti atitinkamus atstumus 4. pav. ir 6. lent.



#### NUORODOS NAUDOTOJUI

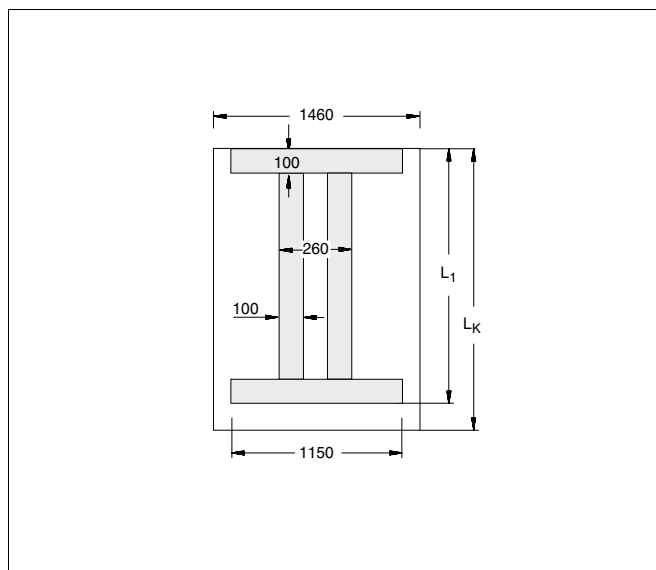
Atkreipkite dėmesį, kad kampinės ar plokščios plieninės sijos negalima betonuoti, kad būtų galima keisti katilo mazgus ant pagrindo atliekant katilo montavimo darbus. Pagrindo matmenys priklauso nuo atitinkamo katilo dydžio (žr. 4. pav. ir 6. lent.).

Rekomenduojama šildymo katilą įrengti taip, kad jo pagrindas būtų 50 - 80 mm aukštyje, kad būtų galima panaikinti korpuso aidą. Pagrindas turi būti lygus ir horizontalus. Katilo priekinė briauna turi baigtis prie pagrindo briaunos.

Katilo galingumas	Sekcijų sk. kiekvienam katilo blokui	Pagrindo ilgis ( $L_K$ )	Ilgis ( $L_1$ )*
150	7	1060	750
175	8	1165	855
200	9	1270	960
225	10	1375	1065
250	11	1480	1170
275	12	1585	1275
300	13	1690	1380
325	14	1795	1485
350	15	1900	1590
375	16	2005	1695

6. lent. Pagrindo nustatymo matmenys

\* 100 x 5 mm plokščia plieninė sija arba 100 x 50 x 8 mm kampinė plieninė sija



4. pav. Pagrindo matmenys (mm)

## 6 Katilo bloko montavimas

Galima atskirų mazgų arba surinkto katilo komplektacija. Jei katilas pristatomas surinktas blokais, vadinasi, jis buvo sumontuotas jau gamykloje ir ten patikrintas jo sandarumas. Jei nėra galimybės atgabenti visiškai surinkto katilo, tuomet galima jį pristatyti supakuotą dalimis ir vietoje surinkti.



### SUŽALOJIMO PAVOJUS,

jei katilo mazgai tinkamai nepritvirtinami!

**ATSARGIAI!**

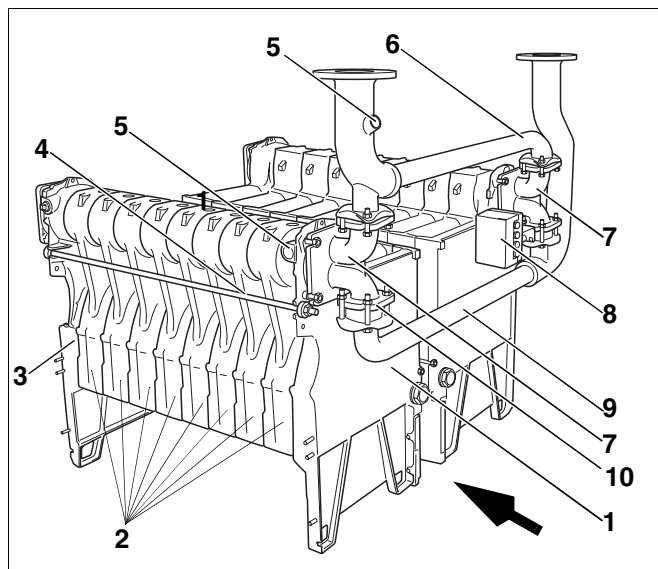
- Katilo mazgus dėl savo saugumo transportuokite tik tam pritaikytomis priemonėmis: katilų vežimėliu, rankiniu vežimėliu su veržiamuoju diržu, specialiu laiptais gabenti skirtu vežimėliu.
- Veždami katilo mazgus, gerai juos pritvirtinkite, kad nenukristų.



### NUORODOS NAUDOTOJUI

5. pav. pavaizduotas sumontuotas kairysis ir dešinysis katilo blokai. Rodykle 5. pav. pažymėt abiejų katilų blokų priekinė siena. Siekiant išlaikyti grafikų aiškumą, su pozicionavimo linijomis buvo nustatyti tiksliai kairiojo katilo bloko mazgai.

Kiekviename katilo bloke yra kairioji ir dešinioji galinė grandis. Tekste tos vietos, kuriose būtina ir akivaizdu, šios galinės grandys yra pavaizduotos kaip priekinė ir galinė grandys. Šis atskyrimas taip pat leidžia išvengti painiavos ir kairės bei dešinės pusės painiojimo. Jeigu atskyrimas yra nereikalingas, tekste aprašyta tiesiog galinė grandis.



5. pav. Sumontuotas kairysis ir dešinysis katilo blokai su vandens sistema

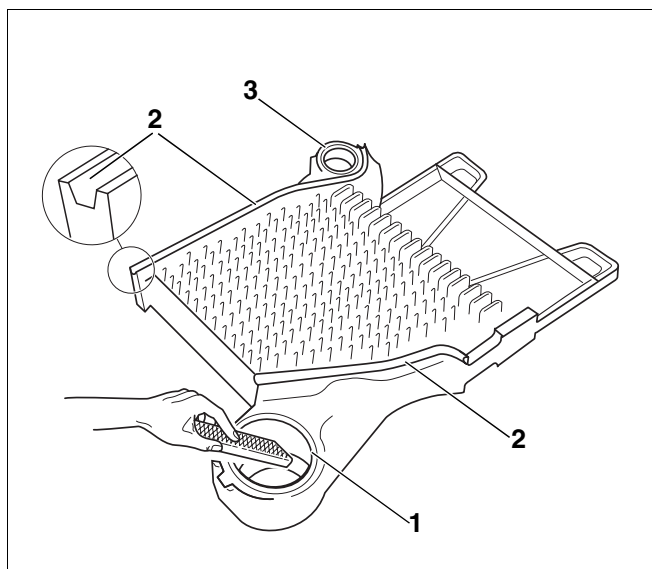
- 1. poz.: Galinė grandis priekyje
- 2. poz.: Viduriniai mazgai
- 3. poz.: Galinė dalis gale
- 4. poz.: Ankerinis strypas
- 5. poz.: Įleistinė tūtelė
- 6. poz.: Ištekiančio vandens vamzdis
- 7. poz.: Fitingas
- 8. poz.: El. pavara
- 9. poz.: Grįžtančio vandens vamzdis
- 10. poz.: Tarpinė

## 6.1 Katilo montavimas. Nesublokuota komplektacija

Logano GE434 sudaro kairysis ir dešinysis katilo blokai. Abiejų katilo blokų montavimas atliekamas vienodai. Abu katilo blokus sumontuokite laikydamiesi nustatytos tvarkos.

### 6.1.1 Sujunkite katilo blokus

- Apatinę grandį su gyslomis per viršų paguldykite ant grindų (6. pav.).
- Katilo įvorės (6. pav., 1. ir 3 poz.) nuvalykite švitrinium popieriumi ir skuduru.
- Nudildykite įvorių briauneles (6. pav., 1. ir 3 poz.), jeigu jos matosi.
- Jei reikia, sandarinimo griovelius išvalykite vieliniu šepečiu (6. pav., 2 poz.).

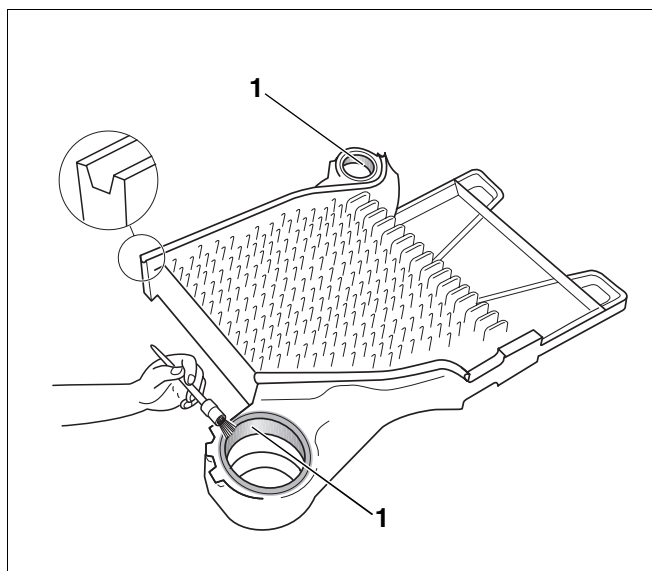


6. pav. Atpjaukite katilo įvorę

1. poz.: Viršutinė katilo įvorė

2. poz.: Sandarinimo grioveliai

3. poz.: Apatinė katilo įvorė



7. pav. Katilo įvorės tepimas suriku

1. poz.: Katilo įvorės sandarinimo paviršius



ATSARGIAI!

### NUDEGIMO PAVOJUS

dėl lengvai užsidegančių valymo priemonių.

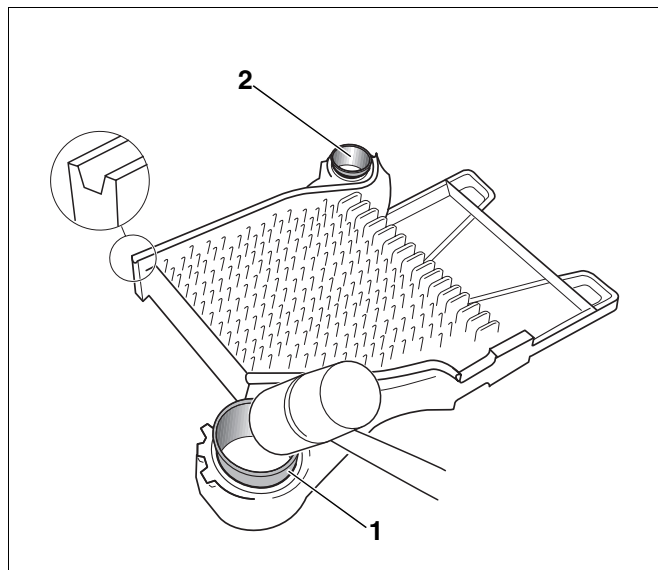
- Naudodami valymo priemones, stenkitės, kad šalia nebūtų ugnies, įkaitusių daiktų ir kibirkščių.
- Laikykitės valymo priemonių naudojimo instrukcijos.
- Katilo įvorių (7. pav., 1 poz.) sandarinimo paviršius nuvalykite benzine pavilgytu skuduru.
- Suriką tolygiai užtepkite ant katilo įvorės (7. pav., 1 poz.) sandarinimo paviršius.

- Jeigu susidaro briaunelė, nudildykite ją dilde.
- Nuvalykite įmovą benzine suvilgytu skuduru.
- Įmovą tolygiai sutepkite suriku.
- Įmovą (8. pav., **1.** ir **2. poz.**) įguldykite į galinės grandies katilo įvorės ir tvirtu plaktuko smūgiu užfiksuokite.



## NUORODOS NAUDOTOJUI

- Įkalus viršutinę (8. pav., **1. poz.**) ir apatinę (8. pav., **2. poz.**) įmovas, jos iš įvorių turėtų būti išlindę maždaug po 30 mm.
- Nudildykite susidariusią ant įvorių (8. pav., **1.** ir **2. poz.**) briaunelę dilde.



8. pav. Įmovos kalimas

**1. poz.:** Viršutinė įmova ant viršutinės įvorės

**2. poz.:** Apatinė įmova ant apatinės įvorės

Kad sandarinimo virvelė tvirtai užsikisėtų griovelyje (9. pav., **1. poz.**), žiūrėkite, kad sandarinimo grioveliai būtų švarūs ir sausi.

- Sandarinimo griovelius (9. pav., **1. poz.**) sutepkite sukibimą gerinančiomis medžiagomis 9. pav. (padenkite gruntą).

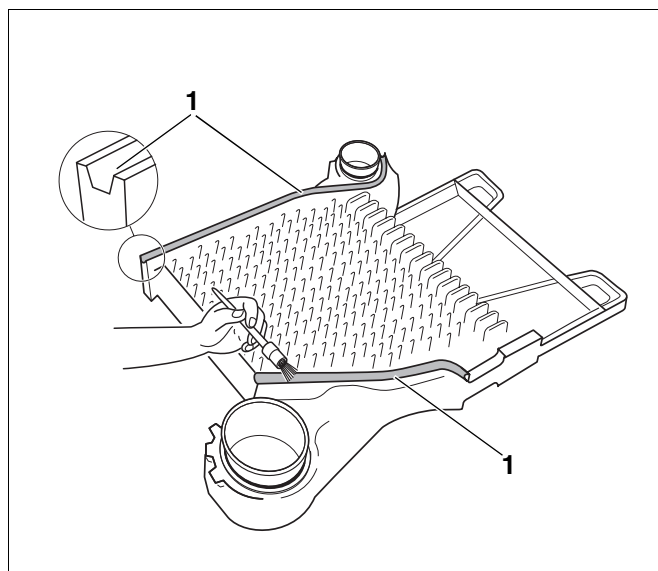


**DĖMESIO!**

## PAVOJUS SVEIKATAI

dėl aplinkoje sklindančių, žalingų sveikatai garų, susiformuojančių gruntavimo medžiagų, grunto ar suriko naudojimo.

- Užtikrinkite tinkamą darbinės patalpos vėdinimą.
- Išpakuodami medžiagas laikykitės darbo ir saugos nuorodų.



9. pav. Sandarinimo griovelių sutepimas sukibimą gerinančiomis medžiagomis

**1. poz.:** Sandarinimo grioveliai

- Sandarinimo virvelės iš komplekte esančio rulonėlio atpjaukite tiek, kiek reikia pagal ilgį.



### ĮRANGOS GEDIMAS

**ATSARGIAI!**

dėl neteisingai nutiestos sandarinimo virvelės.

Jegu tiesiant sandarinimo virvelę ištempžiama, tarp katilo dalių gali būti neužtikrintas tinkamas sandarumas.

- Neįtempkite sandarinimo virvelės.
- Sandarinimo virvelę kruopščiai įdėkite į galinės grandies griovelius.
- Prieš dėdami į griovelius, nuo sandarinimo virvelių nuimkite popierių.
- Elastinę sandarinimo virvelę šiek tiek paspausdami pradėkite dėti ant galinės grandies nuo viršutinės katilo įvorės dalies (10. pav.).

### Pirmo mazgo paruošimas

- Nudildykite įvorių briauneles (11. pav., **2. ir 5. poz.**), jeigu jos matosi.
- Sandarinimo briaunos (11. pav., **3. poz.**) turi būti švarios ir sausos; jei reikia, jas nuvalykite.

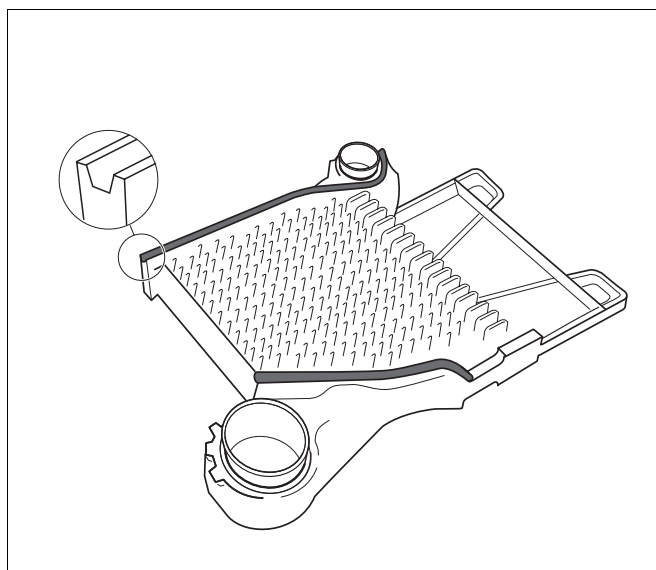


### NUDEGIMO PAVOJUS

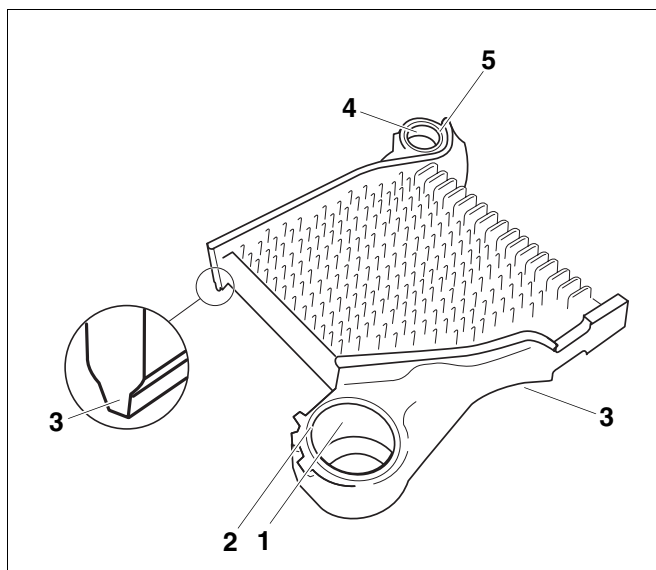
**ATSARGIAI!**

dėl lengvai užsidegančių valymo priemonių.

- Naudodami valymo priemones, stenkitės, kad šalia nebūtų ugnies, įkaitusių daiktų ir kibirkščių.
- Laikykitės valymo priemonių naudojimo instrukcijos.
- Katilo įvorių (11. pav., **1. ir 4. poz.**) sandarinimo paviršius nuvalykite benzene pavilgytu skuduru ir sutepkite suriku.



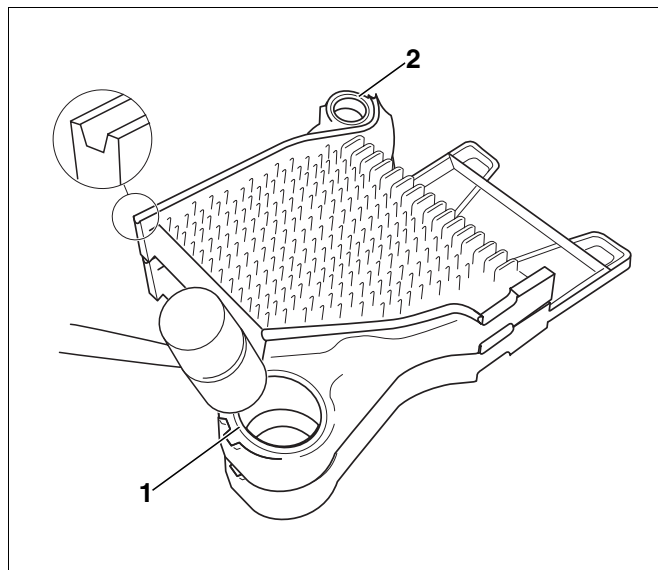
10. pav. Sandarinimo grioveliai su įklotomis virvelėmis



11. pav. Vidurinis mazgas

- 1. poz.:** Viršutinės katilo įvorės sandarinimo paviršius
- 2. poz.:** Viršutinė katilo įvorė
- 3. poz.:** Sandarinimo griovelis
- 4. poz.:** Apatinės katilo įvorės sandarinimo paviršius
- 5. poz.:** Apatinė katilo įvorė

- Vidurinį mazgą su viršutine ir apatine katilo įvore (12. pav., **1.** ir **2. poz.**) užmaukite ant galinės grandies įmovos.
- Vidurinį mazgą mediniu arba kietosios gumos kūju prikalkite prie galinės grandies (12. pav.).
- Išlygiuokite galinę grandį ir vidurinį mazgą ir sumontuokite nustatytoje vietoje.



12. pav. Mazgą prijunkite prie galinės grandies

**1. poz.:** Viršutinė katilo įvorė

**2. poz.:** Apatinė katilo įvorė

- Mazgo kojelių dangtelius (13. pav., **1. poz.**) užmaukite ant galinės grandies (13. pav., **7. poz.**) kojelių.
- Pagrindo bėgelį (13. pav., **4. poz.**) šešiakraščiais varžtais M8 x 30 (13. pav., **3. poz.**), poveržlėmis (13. pav., **2. poz.**) ir veržlėmis pritvirtinkite prie galinės grandies pagrindo (13. pav., **7. poz.**).



### NUORODOS NAUDOTOJUI

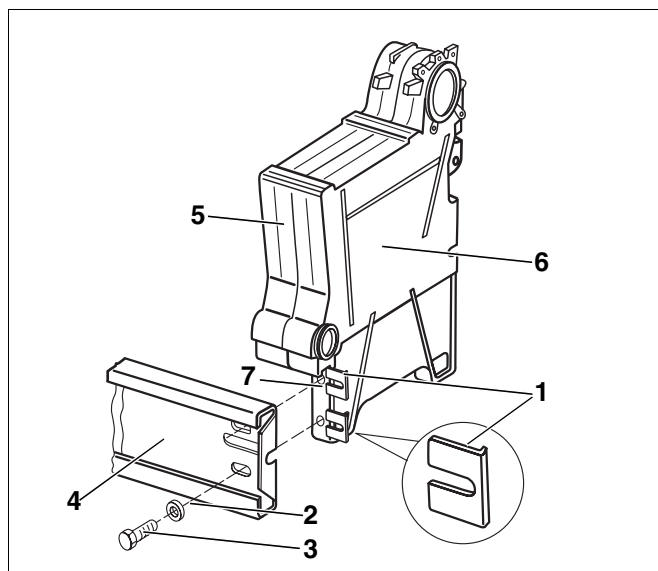
Nepamirškite prisukti poveržlių.

Katilo dalies bloką (galinę grandį (13. pav., **6. poz.**) ir pirmąjį vidurinį mazgą (13. pav., **5. poz.**)) reikia sumauti ir užfiksuoti, kad neparvirstų. Katilo blokams sujungti naudokite pagalbinį montavimo įrankį (14. pav., **1. poz.**, 18. psl.).



### NUORODOS NAUDOTOJUI

Papildomą montavimo įrankį (priedą) galima išsinuomoti iš Buderus.



13. pav. Pagrindo bėgelio montavimas

**1. poz.:** Mazgo kojelių dangteliai

**2. poz.:** Poveržlės

**3. poz.:** Šešiakraščiai varžtai M8 x 30

**4. poz.:** Pagrindo bėgelis

**5. poz.:** Vidurinis mazgas

**6. poz.:** Galinė grandis

**7. poz.:** Galinės grandies kojė

Jeigu nėra montavimo įrankio, naudokite tinkamų matmenų medinę tašą arba panašų objektą.

Čia katilo bloko montavimas parodomas su montavimo įrankiu (14. pav., 1. poz.).



### SUŽALOJIMO PAVOJUS,

jei katilo mazgai tinkamai nepritvirtinami!

**ATSARGIAI!**

- Pagalbiniu montavimo įrankiu užfiksuokite katilo dalies bloką ant specialaus stovo, kad jis nenukristų.

- Pastatykite galinę grandį (14. pav., 2. poz.) su pirmuoju viduriniu mazgu (14. pav., 3. poz.) ant pakylės ir šiek tiek paverskite.
- Montavimo įrankį (14. pav., 1. poz.) prisukite po katilo mazgu ir atsargiai jį nustatykite.

**Katilo mazgus sujunkite ties viršutine ir apatine įvorėmis.**



### KATILAS GALI SUGESTI,

jei naudojamas netinkamas presavimo įrankis.

**ATSARGIAI!**

- Naudokite tiksliai 2.3 dydžio spaudžiamąsias detales.

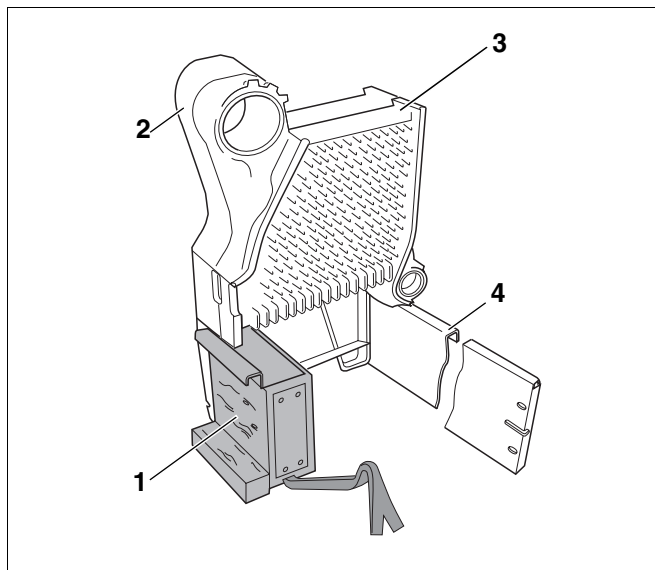


### PRESAVIMO ĮRANKIO SUGADINIMAS

Jeji presuosite nesuveržę trauklių, galite pažeisti arba sugadinti presavimo įrankį.

**ATSARGIAI!**

- Po kiekvieno presavimo veiksmo patikrinkite trauklių suveržimus ir, jei reikia, dar paveržkite (15. pav., 2. poz.).  
Jeji trauklė iki galo suveržta ir nesimato sriegio, vadinasi, jos padėtis tinkama.
- Presavimo įrankio sriegis turi būti švarus. Jei sriegis bus nešvarus, presuojant gali būti apgadintas presavimo įrankis.



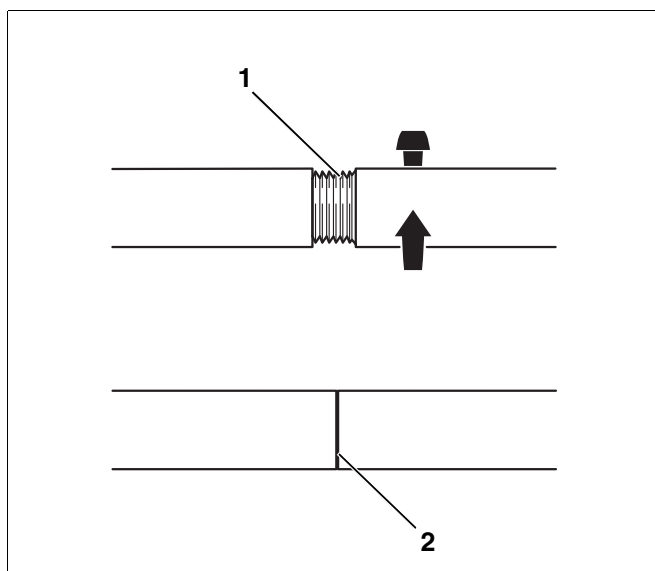
14. pav. Katilo mazgas su sumontuotu pagalbiniu montavimo įrankiu

1. poz.: Pagalbinis montavimo įrankis

2. poz.: Galinė grandis

3. poz.: Vidurinis mazgas

4. poz.: Pagrindo bėgelis



15. pav. Trauklių veržimas

1. poz.: Trauklių veržimas (neteisingai suveržta)

2. poz.: Trauklių veržimas (teisingai suveržta)

- Užmaukite po vieną trauklę (16. pav. ir 17. pav., **3. poz.**) pro apatinę ir viršutinę katilo dalinio bloko įvories (16. pav., **4. poz.** ir 17. pav., **6. poz.**).



### KATILAS GALI SUGESTI,

jei blogai uždėta papildoma jungė.

#### ATSARGIAI!

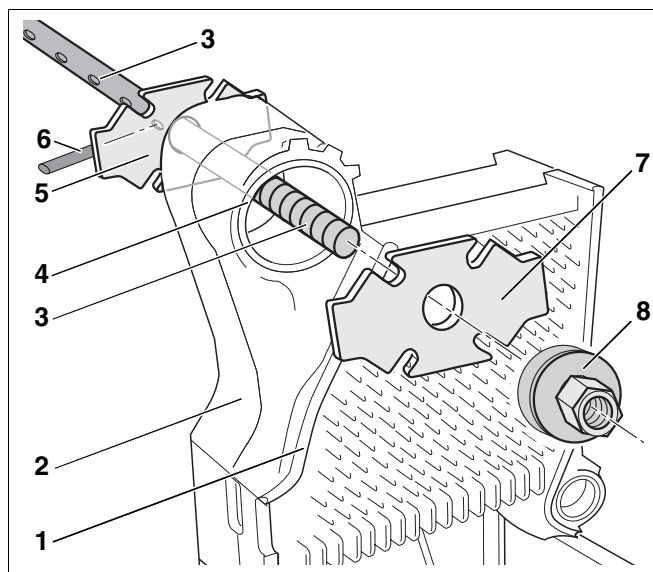
Jei papildoma jungė (16. pav., **7. poz.**) presavimo metu patektų ant sandarinimo griovelio (16. pav., **1. poz.**), katilas gali tapti nesandarus.

- Todėl papildoma jungė (16. pav., **7. poz.**) turi lygiai prispausti prie katilo įvorės.
- Prisukite tvirtinimo jungę (16. pav., **7. poz.**) ant trauklės (16. pav., **3. poz.**) ant viršutinio dalinio bloko (16. pav., **4. poz.**).
- Užmaukite priešpriešinę jungę (16. pav., **5. poz.**) ant trauklės (16. pav., **3. poz.**) ant viršutinio dalinio bloko (18. pav., **4. poz.**) ir užfiksuokite atitinkamu kaiščiu (16. pav., **6. poz.**) (19. pav., 21. psl.).



### NUORODOS NAUDOTOJUI

- Presavimo elementus sukite ant trauklių sriegių tiek, kad virš elementų išlįstų dvi sriegio dalys.
- Presavimo įrankį (16. pav., **8. poz.**) prisukite prie trauklės (16. pav., **3. poz.**) sriegio.



16. pav. Viršutinė katilo įvorė

- 1. poz.:** Vidurinio mazgo sandarinimo griovelis
- 2. poz.:** Galinė grandis
- 3. poz.:** Trauklė
- 4. poz.:** Viršutinė katilo įvorė
- 5. poz.:** Priešpriešinė jungė
- 6. poz.:** Kaištis
- 7. poz.:** Papildoma jungė
- 8. poz.:** Presavimo elementas

- Prisukite tvirtinimo jungę (17. pav., **7. poz.**) ant trauklės (17. pav., **3. poz.**) (ant apatinės dalinio bloko 17. pav., **6. poz.**).
- Prisukite priešpriešinę trauklę ant apatinės įvorės (17. pav., **6. poz.**) ir užfiksuokite atitinkamu kaiščiu (17. pav., **4. poz.**) (19. pav., 21. psl.).
- Presavimo įrankį (17. pav., **1. poz.**) prisukite prie trauklės (17. pav., **3. poz.**) sriegio.



**ATSARGIAI!**

#### KATILAS GALI SUGESTI,

dėl nesandarių įmovų jungčių ir nelygaus mazgų sujungimo.

- Presavimo metu niekada neveržkite daugiau nei vieną įmovos jungtį (vieną įmovos jungtį sudaro du mazgai).
- Žiūrėkite, kad ant įmovų katilo įvorėse nesusidarytų briauna.

- Abu veržliarakčius (18. pav., **1. poz.**) uždėkite ant spaudžiamojo bloko veržlių (18. pav., **6. poz.**) ir tolygiai verždami katilo mazgus suspauskite.

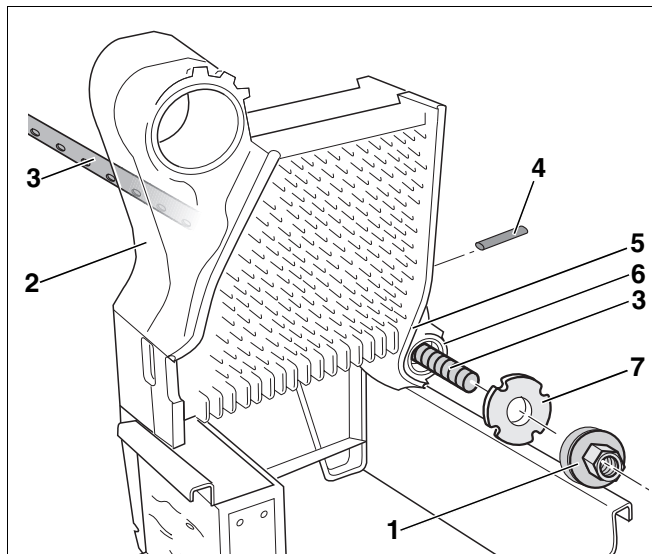


**ATSARGIAI!**

#### KATILAS GALI SUGESTI,

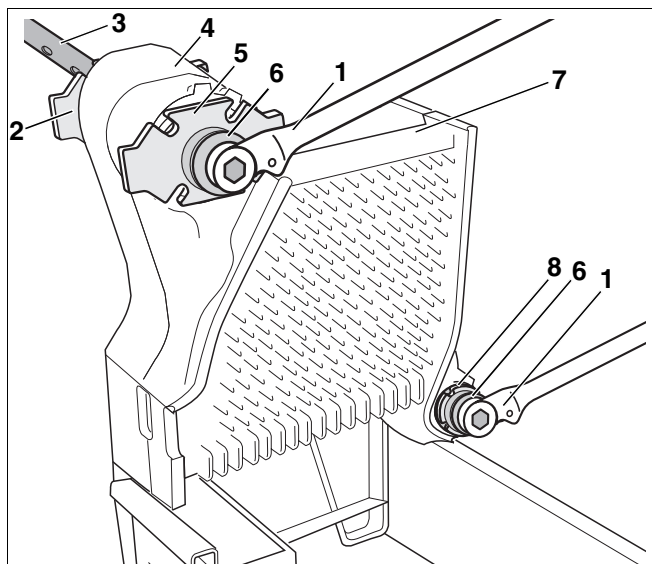
dėl didelės spaudimo jėgos.

- Kai katilo įvorės susijungia, daugiau veržti negalima.
- Montuodami kitą katilo mazgą pagalbinį montavimo įrankį nustatykite taip, kad jis uždengtų maždaug pusę jau sumontuoto mazgo viršutinės dalies paviršiaus. Tam katilo bloką būtina šiek tiek kilstelėti.



17. pav. Viršutinė katilo įvorė

- 1. poz.: Presavimo elementas
- 2. poz.: Galinė grandis
- 3. poz.: Trauklė
- 4. poz.: Kaištis
- 5. poz.: Vidurinio mazgo sandarinimo griovelis
- 6. poz.: Apatinė katilo įvorė
- 7. poz.: Papildoma jungė



18. pav. Katilo galinė siena

- 1. poz.: Veržliaraktis
- 2. poz.: Priešpriešinė jungė (viršutinės įvorės galinėje pusėje)
- 3. poz.: Trauklė (viršutinės įvorės)
- 4. poz.: Galinė grandis
- 5. poz.: Papildoma jungė (viršutinės įvorės priekinėje pusėje)
- 6. poz.: Presavimo elementas
- 7. poz.: Vidurinis mazgas
- 8. poz.: Papildoma jungė (apatinės įvorės priekinėje pusėje)

- Nustatykite kitą katilo mazgą ant pagalbino montavimo įrankio ir sumontuokite, kaip aprašyta skyrius 6.1.1 "Sujunkite katilo blokus", 14. psl..
- Nustatykite pagalbiniį montavimo įrankį pagra mazgą, kad, jeigu reikės, būtų galima kilstelėti katilo bloką.
- Visus kitus katilo mazgus sumontuokite taip, kaip aprašyta skyrius 6.1.1 "Sujunkite katilo blokus", 14. psl..

## 6.1.2 Ankerinių strypų montavimas

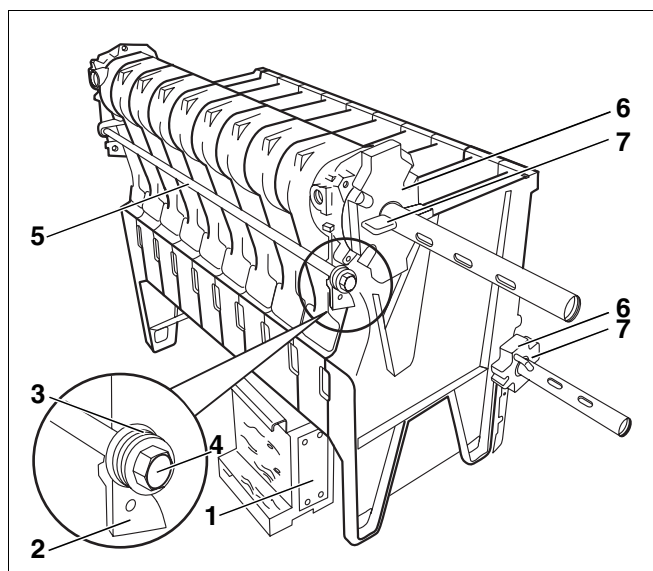
Sujungus visus katilo mazgus, reikia sumontuoti ankerinius strypus.



### NUORODOS NAUDOTOJUI

- Prieš nuimdami presavimo įrankius, įkiškite ankerinius strypus! Jokiu būdu prieš tai nenuimkite presavimo įrankio.

- Lygiai nustatykite poveržles (19. pav., **3. poz.**).
- Nustatykite ankerinį strypą (19. pav., **5. poz.**) su poveržlėmis (19. pav., **3. poz.**) laikiklyje (19. pav., **2. poz.**).
- Veržlę (19. pav., **4. poz.**) ranka prisukite ant ankerinio strypo (19. pav., **5. poz.**) sriegio, kad poveržlių paviršius užeitų ant laikiklių.
- Galiausiai veržlę (19. pav., **4. poz.**) pasukite į kairę ir į dešinę ant ankerinio strypo (19. pav., **5. poz.**) 1 - 1½ apsisukimo (M10: 15 Nm; M16: 25 Nm).



19. pav. Ankerinių strypų montavimas – Poveržlių išdėstymas.

- 1. poz.: Pagalbinis montavimo įrankis
- 2. poz.: Laikikliai
- 3. poz.: Poveržlės
- 4. poz.: Veržlė
- 5. poz.: Ankerinis strypas
- 6. poz.: Priešpriešinė jungė
- 7. poz.: Kaištis

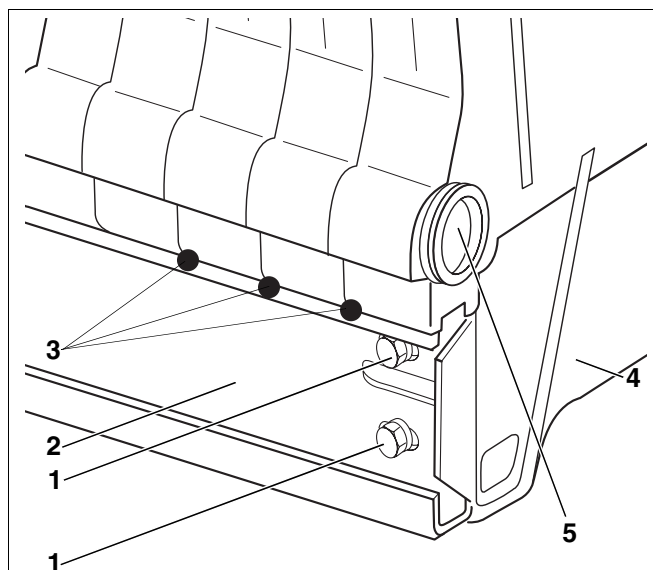
- Mazgo kojelių dangtelius 13. pav., 17. psl. atitinkamai užmaukite ant galinės grandies (20. pav., **4. poz.**).
- Dviem šešiabriauniais varžtais M8 x 30 (20. pav., **1. poz.**) ir veržlėmis pritvirtinkite pagrindo bėgelį (20. pav., **2. poz.**) prie galinės grandies (20. pav., **4. poz.**).



#### NUORODOS NAUDOTOJUI

Nepamirškite prisukti poveržlių.

- Prisukę pagrindo bėgelį ant galinės grandies (20. pav., **4. poz.**), suspaudžiamąją detalę atsukite ir nuimkite.
- Atitraukite pagalbinį montavimo įrankį (19. pav., **1. poz.**, 21. psl.).



20. pav. Katilo bloko sandarinimas

**1. poz.:** Šešiakraštis varžtas M8 x 30

**2. poz.:** Pagrindo bėgelis

**3. poz.:** Purškiamoji medžiaga

**4. poz.:** Galinė grandis

**5. poz.:** Priekinė apatinė katilo įvorė

### 6.1.3 Katilo sandarinimas purškiant

Katilo bloko degimo patalpa turi būti užsandarinta virš pagrindo bėgelio purškiamą medžiaga, kad eksploatacijos metu neatsirastų katilo sandarumo pažeidimų.



#### NUORODOS NAUDOTOJUI

Purškiamoji pateikiama pateikiama išmetamųjų dujų kolektoriaus pakuotėje.

- Purškiamąją medžiagą panaudokite reikiamu laiku, kaip nustatyta 20. pav., **3. poz.**.

## 6.2 Katilo bloko papildymas

### Kaištinių varžtų montavimas

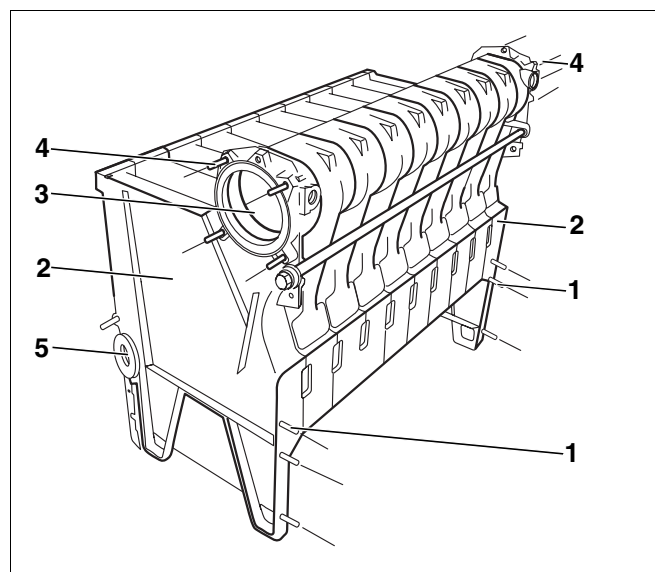
- Keturis kaištinius varžtus (21. pav., **4. poz.**) kairėje ir dešinėje įsukite į sriegines angas ir viršutinę katilo įvorę (21. pav., **3. poz.**).
- Tris kaištinius varžtus (21. pav., **1. poz.**) įsukite kairėje ir dešinėje ant galinės grandies (21. pav., **2. poz.**) priekinės sienos.

### 6.2.1 Katilo įvorės uždarymas

#### Apatinės katilo įvorės uždarymas

Apatinę katilo įvorę ant katilo bloko galinės grandies (21. pav., **2. poz.**) turite uždaryti naudodami pridedamus kaiščius.

- Įsukite kaiščius su išleidimo anga (prijungimo kaiščius  $1\frac{3}{4}$ " x  $\frac{3}{4}$ " ) į priekinę apatinę katilo įvorę (20. pav., **5. poz.**, 22. psl.) su plokščiuoju tarpikliu. Iš abiejų pusių galima įmontuoti išleidimo čiaupą.
- Akle  $1\frac{3}{4}$ " uždarykite galinę apatinę įvorę (21. pav., **5. poz.**). 2 katilo bloke įmontuojamas kaištis ( $1\frac{3}{4}$ " x 1") su prijungimo galimybe, skirtas išsiplėtimo indui.



21. pav. Kaištinių varžtų montavimas

**1. poz.:** Kaištiniai varžtai (po 3 vnt. M8)

**2. poz.:** Galinė grandis

**3. poz.:** Viršutinė katilo įvorė

**4. poz.:** Kaištiniai varžtai (po 4 vnt. M12)

**5. poz.:** Galinė apatinė katilo įvorė

### Viršutinių katilo įvorių uždarymas

Turite uždaryti viršutines katilo įvoves (22. pav., **8. poz.**) ties katilo bloko galine grandimi (22. pav., **1. poz.**) naudodami aklę (22. pav., **3. poz.**).

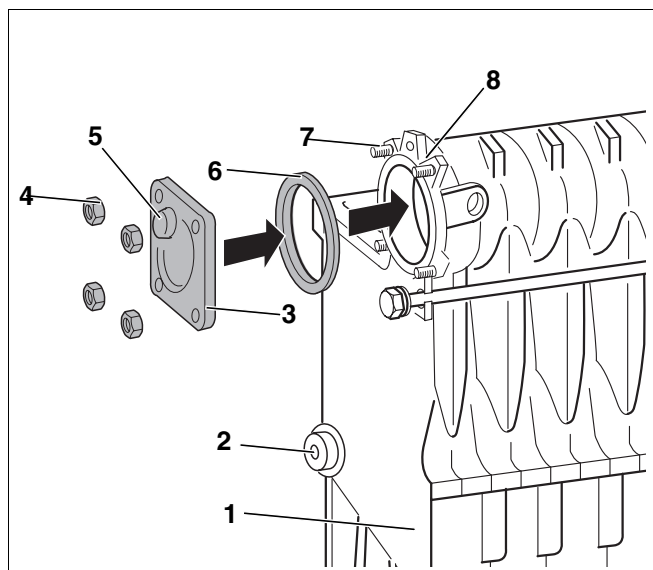
- Plokščiąjį tarpiklį (22. pav., **6. poz.**) uždėkite ant galinės viršutinės katilo įvorės (22. pav., **8. poz.**) sandarinimo paviršiaus.



#### NUORODOS NAUDOTOJUI

Nepamirškite, kad sujungus aklę, kaip parodyta 22. pav., **5. poz.**, ji yra nukreipta į katilo bloko vidurį ir yra viršuje.

- Užmaukite aklę (22. pav., **3. poz.**) ant kaištinio varžto (22. pav., **7. poz.**) ant galinės viršutinės katilo įvorės (22. pav., **8. poz.**) ir priveržkite veržlėmis (22. pav., **4. poz.**).



22. pav. Aklių montavimas

- 1. poz.:** Galinė grandis
- 2. poz.:** Galinė apatinė katilo įvorė (uždaryta aklės kaiščiu)
- 3. poz.:** Aklė
- 4. poz.:** Veržlės (4 vnt.)
- 5. poz.:** Sujungimas ties akle
- 6. poz.:** Plokščiasis tarpiklis
- 7. poz.:** Kaištiniai varžtai (4 vnt.)
- 8. poz.:** Galinė priekinė katilo įvorė

**6.2.2 Maitinimo vamzdžio ir fitingo montavimas**

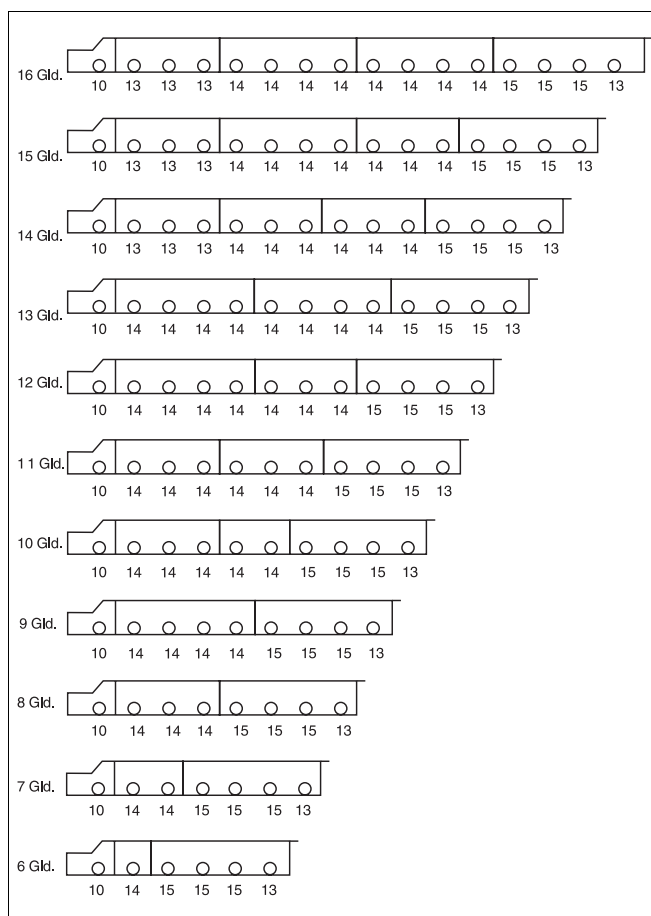
**Maitinimo vamzdžio montavimas**

Maitinimo vamzdį sudaro prijungiamoji dalis ir kiekvienam katilo dydžiui nuo vienos iki trijų pailginimo detalių ir vienos maitinimo vamzdžio galinės dalies su atrama (23. pav.). Atrama padeda tinkamai nureguliuoti maitinimo vamzdį, todėl ją reikia nustatyti ant aklės sujungimu (22. pav., 5. poz., 24. psl.). Maitinimo vamzdis iš priekio įkišamas į viršutinę katilo įvorę (25. pav., 26. psl.).



**NUORODOS NAUDOTOJUI**

Patikrinkite, kad dar nebūtų nustatytos įleistinės tūtelės, nes tai trukdytų prisukti maitinimo vamzdį.



23. pav. Maitinimo vamzdžio prijungimo planas visų dydžių katilams (angų skersmuo mm)

- Maitinimo vamzdžio galinę dalį (25. pav., **5. poz.**, gale prisukite su atrama (25. pav., **4. poz.**) ties atvira viršutine katilo įvore iki  $\frac{3}{4}$  jos ilgio.
- Pailginimo detalę užmaukite ant maitinimo vamzdžio galinės dalies ir priveržkite varžtu M5 x 16.

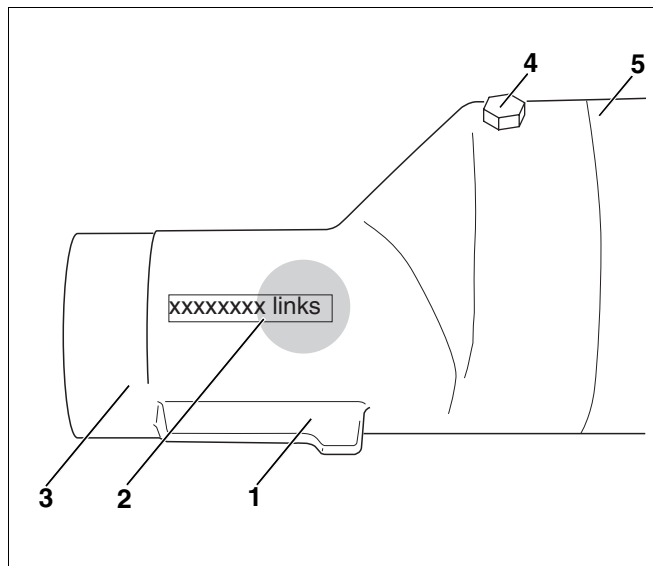


### ĮRANGOS GEDIMAS

dėl netinkamo maitinimo vamzdžio prijungimo detalės sumontavimo (24. pav.).

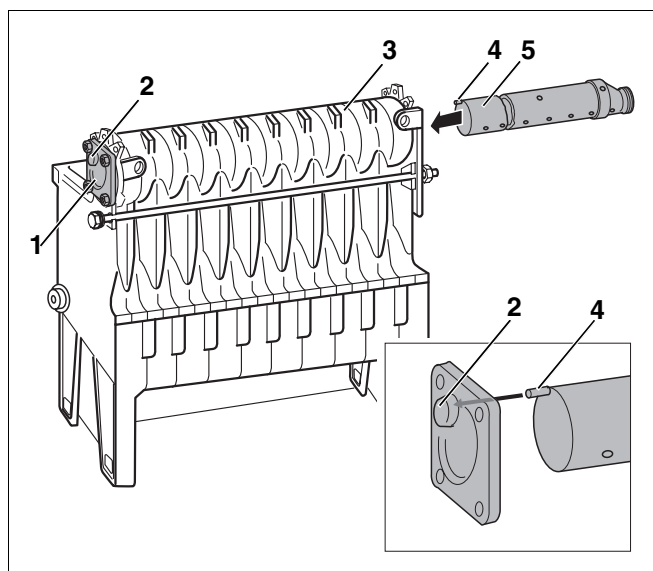
**ATSARGIAI!**

- Patikrinkite, ar įdėti prijungimo detalės tarpikliai (24. pav., **3. poz.**).
- Atkreipkite dėmesį, kad kairioji prijungimo detalė (izoliacinis sluoksnis "kairėje" 24. pav., **2. poz.**) būtų tinkamai sumontuota viršutinėje kartiojo katilo bloko katilo įvorėje, o dešinioji prijungimo detalė (izoliacinis sluoksnis "dešinėje") – viršutinėje dešiniojo katilo bloko katilo įvorėje.
- Maitinimo vamzdžio prijungimo detalę (24. pav.) užmaukite ant pailginimo detalės (24. pav., **5. poz.**) ir prisukite varžtu M5 x 16 (24. pav., **4. poz.**) su pailginimo detaile.
- Sumontuotą maitinimo vamzdį (25. pav., **5. poz.**) užmaukite ant viršutinės katilo įvorės (25. pav., **3. poz.**).
- Įkiškite maitinimo vamzdžio galinės dalies atramą (25. pav., **4. poz.**) į aklės sujungimą (25. pav., **2. poz.**).



24. pav. Maitinimo vamzdžio prijungimo detalė (kairėje)

- 1. poz.:** Atrama
- 2. poz.:** Izoliacinis sluoksnis
- 3. poz.:** Tarpiklis
- 4. poz.:** Varžtas M5 x 16
- 5. poz.:** Pailginimo detalė



25. pav. Sumontuoti maitinimo vamzdžio užmovimas

- 1. poz.:** Aklė
- 2. poz.:** Sujungimas ties akle
- 3. poz.:** Viršutinė katilo įvorė
- 4. poz.:** Atrama ties maitinimo vamzdžio galine dalimi
- 5. poz.:** Maitinimo vamzdžio galinė dalis

Patikrinkite, ar maitinimo vamzdžio prijungimo detalės atrama (26. pav., **1. poz.**) tinkamai įstatyta į griovelį (26. pav., **2. poz.**) viršutinėje katilo įvorėje (26. pav., **5. poz.**).

- Maitinimo vamzdžio sandarinimo žiedo išorinį paviršių (26. pav., **3. poz.**) sutepkite.

### 6.3 Antrojo katilo bloko montavimas

Antrojo katilo bloko montavimas atliekamas taip pat, kaip ir pirmojo katilo bloko (žr. skyrių 6.1.1 "Sujunkite katilo blokus", 14 psl. ir skyrius 6.2 "Katilo bloko papildymas", 23. psl.).

#### Fitingo montavimas



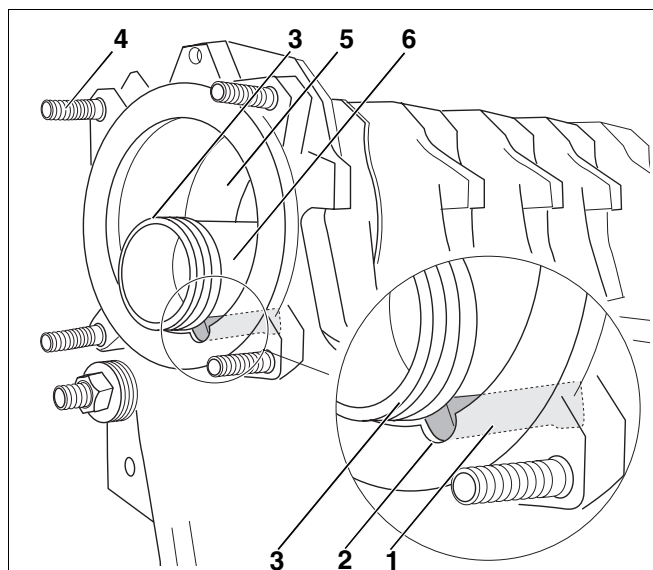
#### NUORODOS NAUDOTOJUI

- Patikrinkite, kad montuojant fitingą (27. pav., **6. poz.**), didesnė anga (grįžtamojo vandens vamzdžio; 27. pav., **2. poz.**) būtų apačioje, o mažesnė anga (ištekamojo vandens vamzdžio 27. pav., **3. poz.**) - viršuje.

Jeigu fitingas (27. pav., **6. poz.**) ant maitinimo vamzdžio uždėdamas neteisingai (27. pav., **8. poz.**) ir jo negalima priveržti kaištiniais varžtais (27. pav., **4. poz.**) tai, maitinimo vamzdžio nustatymas (27. pav., **8. poz.**) viršutinėje katilo įvorėje (27. pav., **5. poz.**) yra neteisingas.

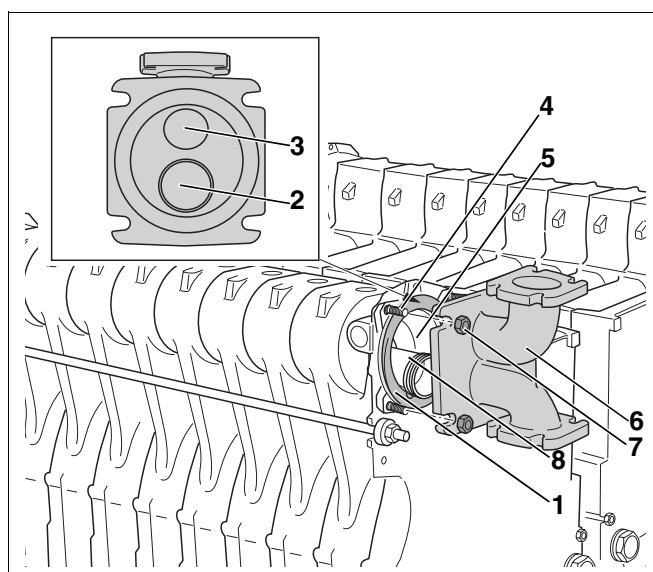
Maitinimo vamzdį (27. pav., **8. poz.**) šiek tiek atlaisvinkite ir pakoreguokite jo nustatymą viršutinėje katilo įvorėje (27. pav., **5. poz.**) priverždami.

- Sutepkite plokščiąjį tarpiklį (27. pav., **1. poz.**).
- Fitingą (27. pav., **6. poz.**) su veržlėmis su įspaustais varžtais (27. pav., **7. poz.**) ir uždėtu plokščiuoju tarpikliu (27. pav., **1. poz.**) sumontuokite ant kaištinių varžtų (27. pav., **4. poz.**) ant viršutinės katilo įvorės (27. pav., **5. poz.**) (taip pat žr. 26. pav.).



26. pav. Maitinimo vamzdžio prijungimo detalės vieta

- 1. poz.:** Prijungimo detalės atrama
- 2. poz.:** Veržlė
- 3. poz.:** Maitinimo vamzdžio sandarinimo žiedas
- 4. poz.:** Kaištiniai varžtai (4 vnt.)
- 5. poz.:** Viršutinė katilo įvorė
- 6. poz.:** Maitinimo vamzdis



27. pav. Fitingo montavimas

- 1. poz.:** Plokščiasis tarpiklis
- 2. poz.:** Grįžtamojo vandens vamzdis
- 3. poz.:** Ištekamojo vandens vamzdis
- 4. poz.:** Kaištiniai varžtai (4 vnt.)
- 5. poz.:** Viršutinė katilo įvorė
- 6. poz.:** Fitingas
- 7. poz.:** Veržlė su įspraustu varžtu (4 vnt.)
- 8. poz.:** Maitinimo vamzdis

### 6.3.1 Katilo blokų išlygiavimas



#### NUORODOS NAUDOTOJUI

Rodykle 28. pav. pažymėta abiejų katilų blokų priekinė siena.

- Katilo blokus išlygiuokite lygiagrečiai 28. pav.. Atstumas turi sudaryti 85 mm.
- Katilo blokus išlygiuokite vertikaliai, naudodami gulsčiuką (28. pav., **1. poz.**) ir tiesyklę (28. pav., **2. poz.**).
- Jeigu reikia, išlygiavimui naudokite metalo pleištelius, skardines juosteles arba metalo kaladėles.



#### NUORODOS NAUDOTOJUI

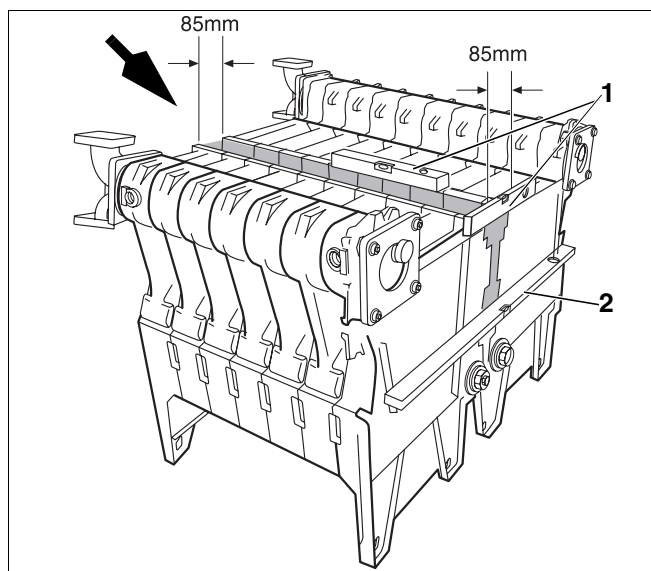
Jeigu montuojant šildymo katilą kyla problemų, katilo blokus galite išlygiuoti naudodami specialų vamzdį.

### 6.3.2 KFE čiaupo montavimas (priedai)

Katilo blokams pripildyti tiesiai ant jų įmontuojamas KFE čiaupas.

- KFE čiaupą montuokite ant kiekvieno katilo bloko apatinės priekinės katilo įvorės įtekėjimo ir ištekėjimo angos.

KFE čiaupas = katilo pildymo ir išleidimo čiaupas



28. pav. Katilo blokų išlygiavimas

**1. poz.:** Gulsčiukas

**2. poz.:** Tiesyklė

## 6.4 Vandens vamzdžių montavimas

Vandens sistemos vamzdyną sudaro ištekancio ir grįžtančio vandens vamzdžiai, kuriais galite sujungti katilo blokus į vientisą vamzdyną.

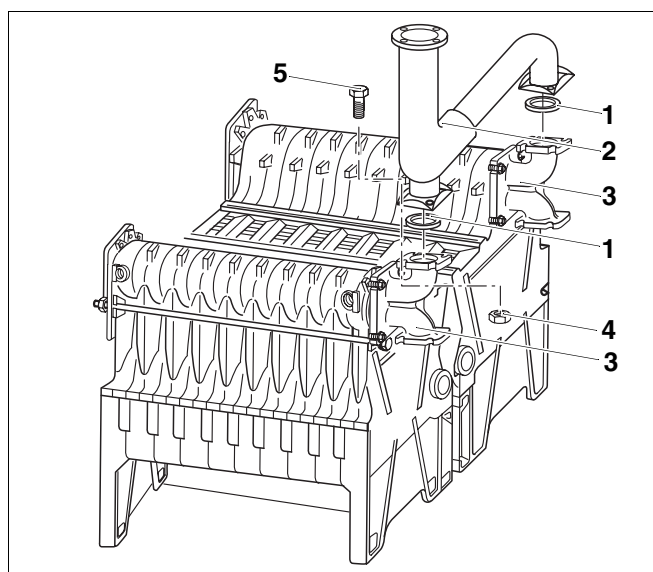


### NUORODOS NAUDOTOJUI

Jeigu negalite prakišti šešiabriaunių varžtų per fittingą, pakoreguokite katilo blokų išlygiavimą.

#### 6.4.1 Ištekancio vandens vamzdžio montavimas

- Plokščiuosius tarpiklius (29. pav., **1. poz.**) paguldykite ant abiejų fittingų viršutinės dalies (29. pav., **3. poz.**).
- Ištekamojo vandens vamzdį (29. pav., **2. poz.**) nustatykite ant fittingo (29. pav., **3. poz.**).
- Šešiabriaunius varžtus M12 x 40 (29. pav., **5. poz.**) nustatykite iš viršaus per ištekamojo vandens vamzdžio fittingą (29. pav., **2. poz.**) ir tvirtinimo jungės (29. pav., **3. poz.**).
- Veržles su įsuktai varžtais (29. pav., **4. poz.**) užsukite ant šešiabriaunių varžtų (29. pav., **5. poz.**) ir pritvirtinkite virš kryžiaus.



29. pav. Ištekancio vandens vamzdžio montavimas

**1. poz.:** Plokščiasis tarpiklis

**2. poz.:** Ištekancio vandens vamzdis

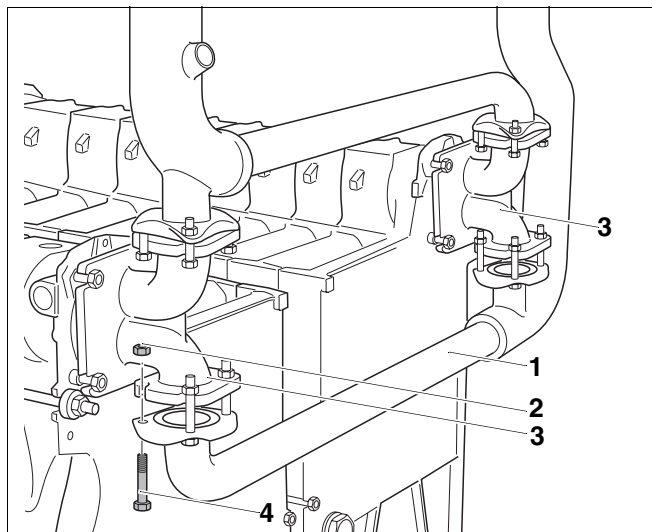
**3. poz.:** Fitingas

**4. poz.:** Veržlė su įspraustu varžtu (4 vnt. kiekvienam fittingui)

**5. poz.:** Šešiabriauniai varžtai M12 x 40 (4 vnt. su fittingu)

## 6.4.2 Grįžtančio vandens vamzdžio montavimas

- Grįžtančio vandens vamzdį (30. pav., **1. poz.**) prisukite dviem šešiabriauniais varžtais M12 x 80 (30. pav., **4. poz.**) ir veržle su įspaustu varžtu (30. pav., **2. poz.**) skersai fittingo (30. pav., **3. poz.**). Šešiabriaunius varžtus nustatykite iš apačios.



30. pav. Grįžtančio vandens vamzdžio montavimas

- 1. poz.:** Grįžtančio vandens vamzdis
- 2. poz.:** Veržlės su įspaustu varžtu
- 3. poz.:** Fitingas
- 4. poz.:** Šešiabriauniai varžtai M12 x 80 (4x su fittingu)

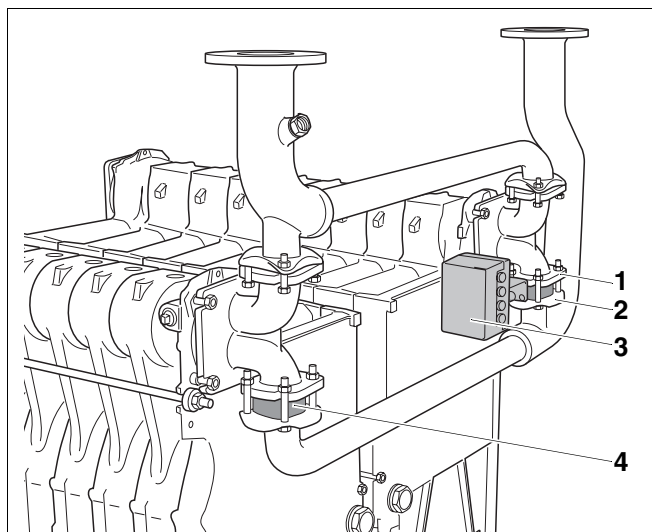
## 6.4.3 Žiedinės droselio sklendės montavimas

Toliau turite įmontuoti žiedinę droselio sklendę su varikliu (31. pav., **3. poz.**) ir tarpine (31. pav., **4. poz.**) tarp grįžtančio vandens vamzdžio tvirtinimo jungės ir fittingo.



## NUORODOS NAUDOTOJUI

- Žiedinę droselio sklendę (31. pav., **3. poz.**) montuokite taip, kad variklis būtų nukreiptas į šildymo katilo vidurį. Elektros laidai turi būti klojami ant viršaus.
- Žiedinę droselio sklendę (31. pav., **3. poz.**) su sandarinimo elementais įmontuokite tarp grįžtančio vandens vamzdžio tvirtinimo jungės (31. pav., **2. poz.**) ir dešiniojo katilo bloko fittingo (31. pav., **1. poz.**) (2 pakopa).
- Tarpinę (31. pav., **4. poz.**) su sandarinimo elementais įmontuokite tarp grįžtančio vandens vamzdžio tvirtinimo jungės ir kairiojo katilo bloko fittingo (1 pakopa).



31. pav. Variklio ir tarpinės montavimas

- 1. poz.:** Tvirtinimo jungės fittingas
- 2. poz.:** Grįžtančio vandens vamzdžio tvirtinimo jungė
- 3. poz.:** Žiedinė droselio sklendė su varikliu
- 4. poz.:** Tarpinė

**ATSARGIAI!****ĮRENGINIO SUGADINIMAS**

dėl katilo eksploatacijos sąlygų nesilaikymo.

Norint užtikrinti nepriekaištingą šildymo katilo veikimą, būtina laikytis visų eksploatacijos žurnale pateikiamų nurodymų. Taip pat galima nustatyti antrą žiedinę droselio sklendę su varikliu (priedą) ties tarpine (31. pav., **4. poz.**, 30. psl.) kairiajame katilo bloke. Tokiu atveju

- jeigu nenaudojami išoriniai komponentai įtampai sumažinti (pvz., nenustatomas šildymo katilo sistemos vykdančysis elementas arba išorinė droselinė sklendė) ir
- jeigu negalima išpildyti nustatytų Buderus Ecostream nustatymų (Buderus valdymo įrenginių, skirtų reguliuoti žemai naudojimo temperatūrai, nustatymai viduriniam ir dideliame katilui pagal šią valdymo logiką)

Susisiekite su artimiausia Buderus atstovybe.

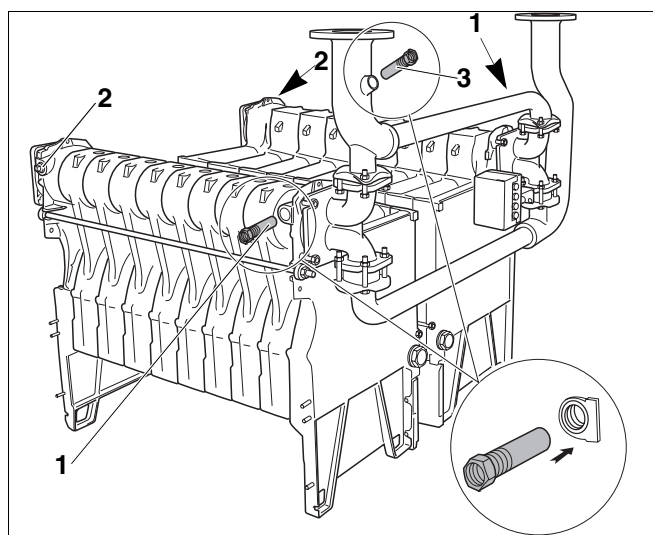
- Su likusiais dviem šešiabriauniais varžtais M12 x 80 ir veržlėmis su įspaustais varžtais patikimai pritvirtinkite grįžtančio vandens vamzdį ant fittingo. Šešiabriaunius varžtus nustatykite iš apačios.
- Visi užfiksuoti prijungimai turi tvirtai prisijungti prie fittingo.

## 6.5 Sandarumo patikrinimas

Sandarumą tikrinkite tik tokiu atveju, jei Jums buvo pristatytas nesublokuotas katilas. Sandarumas patikrinamas sumontavimo vietoje (esant surinkto katilo komplektacijai).

### 6.5.1 Pasiruošimas sandarumui tikrinti

- Ant išorinės pusės pritvirtinkite įleistinę tūtelę (32. pav., **1. poz.**) ir kaiščius  $\frac{3}{4}$ " (32. pav., **2. poz.**) ant kairiojo ir dešiniojo katilo bloką.
- Išbėgančio vandens vamzdyje pritvirtinkite trečią įleistinę tūtelę (32. pav., **3. poz.**, žr. montavimo medžiagą).
- Stebėkite, kad ant viršutinių priekinių katilo įvorių būtų įrengti du KFE čiaupai (žr. skyrių 6.3.2 "KFE čiaupo montavimas (priedai)", 28 psl.).
- Apatinę angą (jungtį slėginiam išsiplėtimo bakeliui) užkimškite kaiščiu.
- Užsandarinkite atiduodamo iš katilo ir grįžtančio vandens jungtis (jungę su oro išleidimo įtaisų sumontuokite ant atiduodamo iš katilo vandens jungties).



32. pav. Įleistinių tūtelių ir kaiščių įsukimas

**1. poz.:** Įleistinės tūtelės (kairiojo ir dešiniojo katilo bloku)

**2. poz.:** Kaiščiai (kairiojo ir dešiniojo katilo bloku)

**3. poz.:** Įleistinė tūtelė (ištekiančio vandens vamzdžio)

### 6.5.2 Sandarumo tikrinimas

Sandarumą tikrinkite esant 8,6 barų darbiniam slėgiui (pagal Europos slėgio įrenginių direktyvą).



#### NUORODOS NAUDOTOJUI

Remkitės duomenimis įrenginio tipo lentelėje.

Slėgį matuokite 1,0 klasės manometru.

**ĮRENGINIO SUGADINIMAS**

dėl viršslėgio

**ATSARGIAI!**

- Sandarumo tikrinimo metu neturi būti sumontuotų slėgio, reguliavimo arba apsaugos įtaisų.
- Pildymo vandenį lėtai supilkite per katilo pildymo ir išleidimo (KEF) čiaupą. Leisdami vandenį aukščiausiam vandens tekėjimo taške iš sistemos išleiskite orą – vietoj oro turi pradėti tekėti vanduo.
- Jei kuri nors įmovos jungtis nesandari, pirmiausiai išleiskite vandenį pro įtekėjimo ir ištekėjimo čiaupą.
- Išmontuokite ištekančio ir grįžtančio vandens vamzdžius.
- Išimkite maitinimo vamzdžius.
- Atleiskite ir ištraukite ankerinius strypus.
- Nesandarioje vietoje įkiškite plokščius pleištus ar kaltus ir katilo bloką praskirkite.

**NUORODOS NAUDOTOJUI**

- Prieš vėl sumontuodami išvalykite įvoves.
- Pakartotinai rinkdami naudokite naujas įmovas ir naują sandarinimo virvelę.
- Vėl suspauskite katilo bloką.
- Įkiškite ankerinius strypus ir maitinimo vamzdžius.
- Sumontuokite ištekančio ir grįžtančio vandens vamzdžius.
- Dar kartą patikrinkite sandarumą.

**NUORODOS NAUDOTOJUI**

Rekomenduojama ties išleidimo anga prijungti apsauginės katilo armatūros grupę "Logano GE434". Ją galima įsigyti kaip priedą.

## 6.6 Išmetamųjų dujų kolektoriaus montavimas



### PAVOJUS GYVYBEI

dėl apsinuodijimo.

**DĖMESIO!**

- Montuodami išmetamųjų dujų kolektorių elkitės ypatingai atsargiai ir kruopščiai, kad naudojant šildymo katilą dujos nenutekėtų.

Išmetamųjų dujų kolektoriaus detales rasite atskiroje kartoninėje dėžėje. Išmetamųjų dujų kolektorių sudaro:

- 2 šoninės sienos (kairioji ir dešinioji)
- Valymo dangtelis
- Vidinė dalis
- Pertvara
- Tvirtinimo ir sandarinimo medžiaga

### 6.6.1 Laikiklių užmovimas

Vėliau laikiklių reikės priekinei sienai pritvirtinti.

- Užmaukite keturis laikiklius (33. pav., **1. poz.**) ant galinės grandies (vandens sistemos prijungimo, priekyje).

### 6.6.2 Sandariklio sandūros sandarinimas



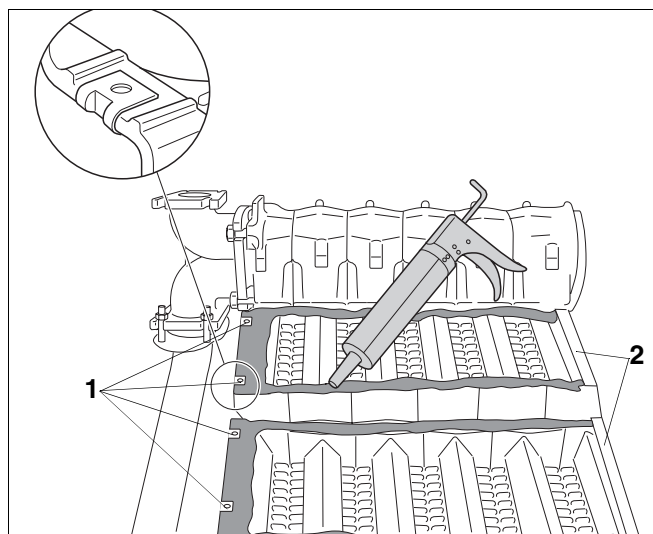
#### NUORODOS NAUDOTOJUI

Naudodami purškiamąją sandarinimo medžiagą:

- Ja padenkite ir laikiklius (33. pav., **1. poz.**).
  - Puršiklio snapelį sutrumpinkite 4 cm ir maždaug 45°, kad galėtumėte padengti reikalingu 1,5 cm storio sluoksniu.
- Padenkite sandariklio sandūrą pateikta sandarinimo medžiaga (33. pav.).

Galinės grandies sandūros kairėje (33. pav., **2. poz.**) dar nepadenkite.

Galinės grandies sandūrą kairėje padenkite sandarinimo medžiaga prieš pat srauto krypties apsaugos sumontavimą.



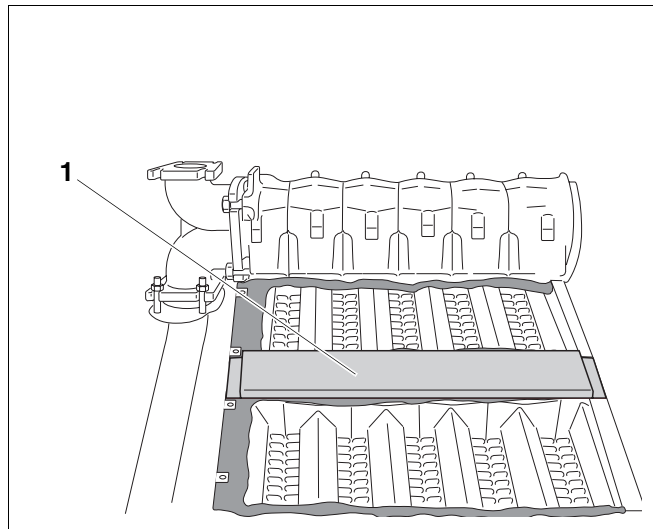
33. pav. Užmaukite laikiklius ir apipurškite sandarinamąją medžiagą

**1. poz.:** Laikikliai ant galinės grandies (priekyje)

**2. poz.:** Galinė dalis (gale)

### 6.6.3 Vidurinės dalies ir priekinės sienos montavimas

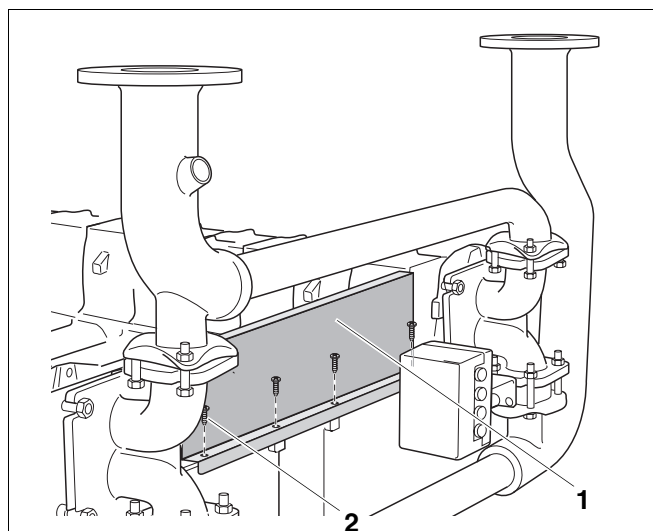
- Vidurinę dalį (34. pav., **1. poz.**) pritvirtinkite prie šildymo katilo priekinio krašto.



34. pav. Vidurinės dalies prisukimas

**1. poz.:** Vidurinė dalis

- Priekinę sieną (35. pav., **1. poz.**) uždėkite ant laikiklių ir priveržkite keturiais varžtais 4,8 x 22 (35. pav., **2. poz.**).
- Išlygiuokite vidurinę dalį (34. pav., **1. poz.**) ir priveržkite plokščiaviršiu varžtu 3,9 x 9,5.
- Patraukite sandarinimo medžiagos purškiklį.



35. pav. Priekinės sienos ir vidurinės dalies montavimas

**1. poz.:** Priekinė siena

**2. poz.:** Varžtai 4,8 x 22 (4 vnt.)

## 6.6.4 Pertvaros montavimas

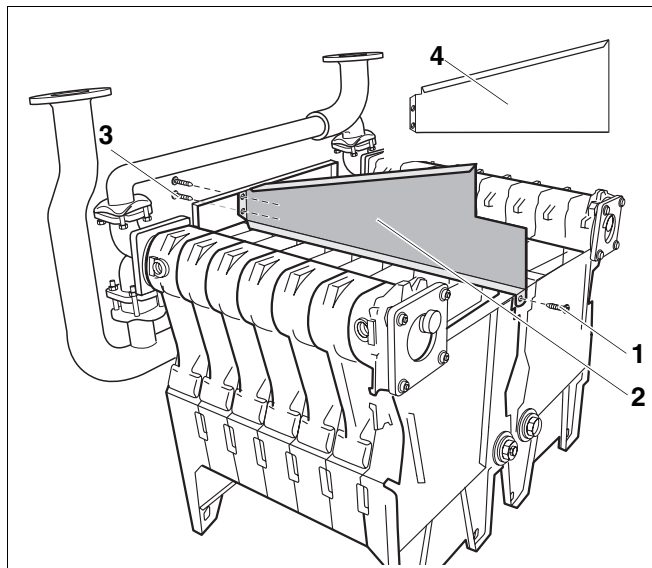


## NUORODOS NAUDOTOJUI

141 kW dydžio katilui.

141 kW dydžio katilui skirta pertvara (36. pav., 4. poz.) aidu nesukelia.

- Nustatykite pertvarą (36. pav., 2. poz.) ir nestipriai priveržkite dviem plokščiaviršiais varžtais 3,9 x 9,5 (36. pav., 3. poz.) ant priekinės sienos.
- Pertvarą (36. pav., 2. poz.) iš galinės pusės nestipriai priveržkite plokščiaviršiu varžtu (36. pav., 1. poz.) prie vidurinės dalies.



36. pav. Pertvaros montavimas

1. poz.: Plokščiaviršis varžtas

2. poz.: Pertvara

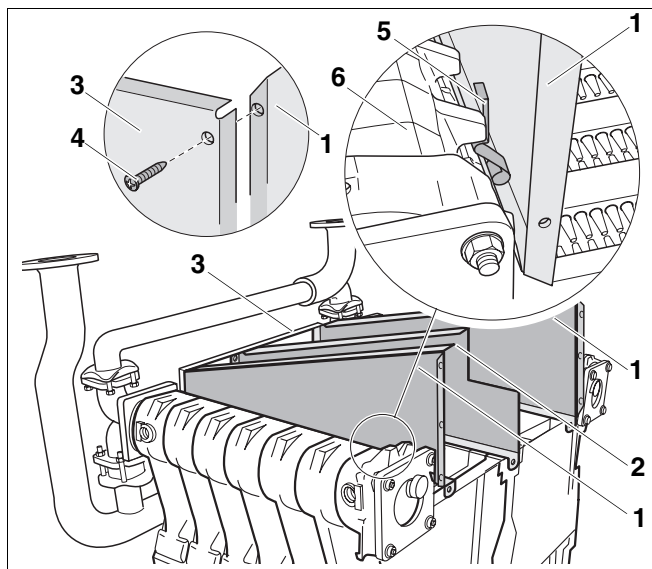
3. poz.: Varžtai 3,9 x 9,5 (2 vnt.)

4. poz.: 141 kW dydžio katilui skirta pertvara

## 6.6.5 Dešinės ir kairės šoninių sienų montavimas

- Iš pradžių vieną, paskui kitą šoninę sieną (37. pav., 1. poz.) nustatykite pagal valdiklio griovelį ir priveržkite plokščiaviršiais varžtais 3,9 x 9,5 (37. pav., 4. poz.) prie priekinės sienos (37. pav., 3. poz.).
- Veržles M6 (priklausomai nuo šildymo katilo dydžio, 5 arba 7 vnt.) nustatykite pagal šoninių sienų (37. pav., 1. poz.) ir vidurinės sienos (37. pav., 2. poz.) išpjovas.
- Įsukite keturis kaiščius (37. pav., 5. poz., du kairėje, du dešinėje) tarp šoninių sienų (37. pav., 1. poz.) ir katilo bloko (37. pav., 6. poz.).

Kaiščiai stabilizuoja išmetamųjų dujų kolektorių ir užsandarina katilo bloko ir išmetamųjų dujų kolektoriaus sujungimus.



37. pav. Šoninių sienų montavimas

1. poz.: Šoninė siena

2. poz.: Vidurinė siena

3. poz.: Priekinė siena

4. poz.: 3,9 x 9,5 plokščiaviršiai varžtai (2 vnt.)

5. poz.: Kaištis

6. poz.: Katilo blokas

### 6.6.6 Valymo dangtelio uždėjimas

- Valymo dangtelį (38. pav., **1. poz.**) uždėkite ir varžtais M6 x 16 ir poveržlėmis prisukite prie pertvaros (38. pav., **3. poz.**) ir šoninių sienų (38. pav., **2. poz.**).
- Tvirtai priveržkite keturis tvirtinimo varžtus 4,8 x 22 ant priekinės sienos (35. pav., **2. poz.**, 35. psl.).
- Tvirtai priveržkite visus pertvaros (36. pav., 36. psl.) varžtus.



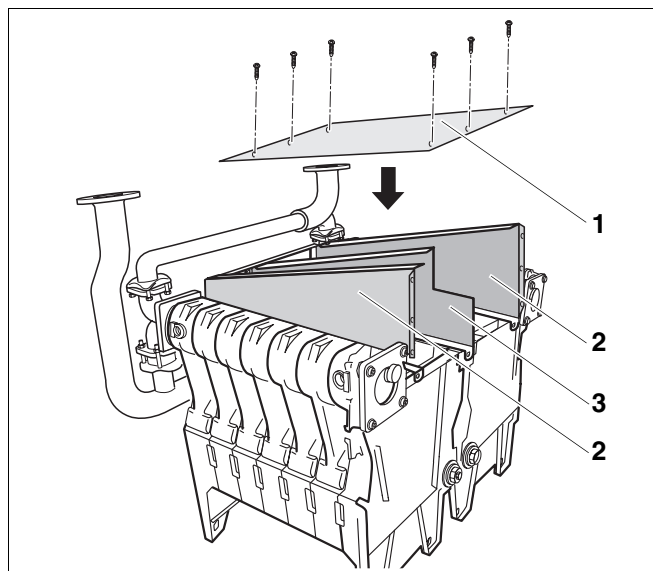
#### PAVOJUS GYVYBEI

dėl apsinuodijimo.

**DĖMESIO!**

Neteisingai įmontavus kaiščius, iš išmetamųjų dujų kolektoriaus gali nutekėti išmetamosios dujos į patalpą, kurioje sumontuotas katilas (37. pav., **5. poz.**, 36. psl.).

- Įsitikinkite, kad šoninių sienų kaiščiai remiasi į vidinius griovelius.
- Patikrinkite, ar šoninės sienelės tolygiai užsandarintos purškiamąja medžiaga.



38. pav. Valymo dangtelio uždėjimas

**1. poz.:** Valymo dangtelis

**2. poz.:** Šoninė siena

**3. poz.:** Pertvara

### 6.7 Dujų degiklio ir dujinės armatūros montavimas

Dujų katile "Logano GE434" įmontuoti du dujų degikliai ir dvi dujinės armatūros. Montavimo procedūra parodyta vienam dujų degikliui. Antrąjį dujų degiklį sumontuokite tą pačią montavimo tvarka.

#### 6.7.1 Pagrindo plokštės montavimas

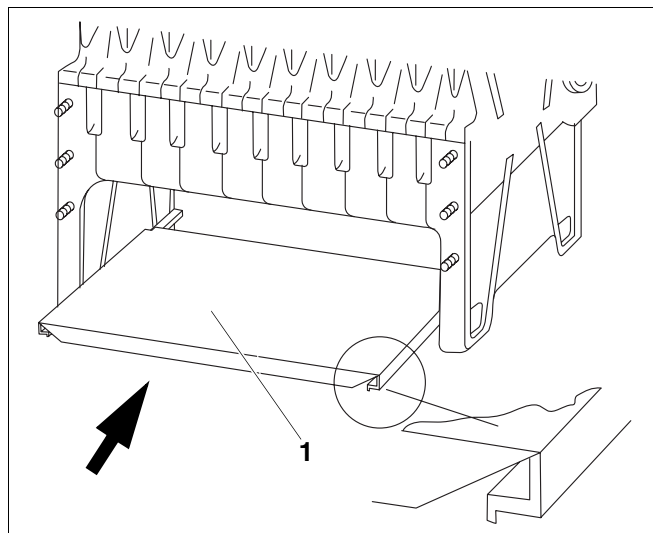
- Pagrindo plokštę (39. pav., **1. poz.**) prisukite degimo patalpoje, viršutine puse į apačią.



#### NUORODOS NAUDOTOJUI

Puse su atbraila į viršų (antrinės oro angos)!

Pagrindo plokštės negalima sumontuoti kitaip.



39. pav. Pagrindo plokštės prisukimas

**1. poz.:** Pagrindo plokštė

## 6.7.2 Ilgio pagrindo montavimas

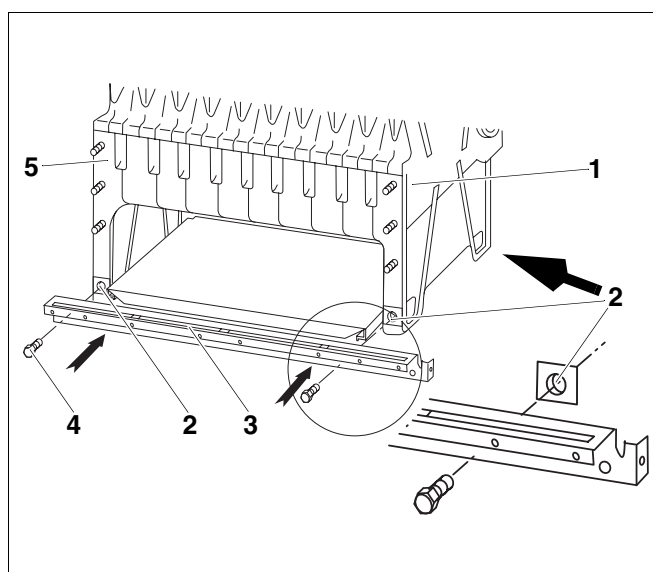


## NUORODOS NAUDOTOJUI

Rodykle 40. pav. pažymėta katilų bloko priekinė siena.

Šildymo katilo ilgio pagrindą montuokite taip, kad pusė su atbraila būtų nukreipta į šildymo katilo priekį. Ilgio pagrindas uždengia šildymo katilo priekinę dalį (prijungiant vandens sistemą) daugiau negu galinę sieną (40. pav.).

- Veržles M8 (40. pav., **2. poz.**) nustatykite ant galinės grandies (40. pav., **1. poz.** ir 40. pav., **5. poz.**) katilo mazgų kojelių.
- Ilgio pagrindą (40. pav., **3. poz.**) priveržkite prie galinės grandies (40. pav., **1. poz.** ir 40. pav., **5. poz.**) naudodami šešiabriaunį varžtą M8 x 35 (40. pav., **4. poz.**).

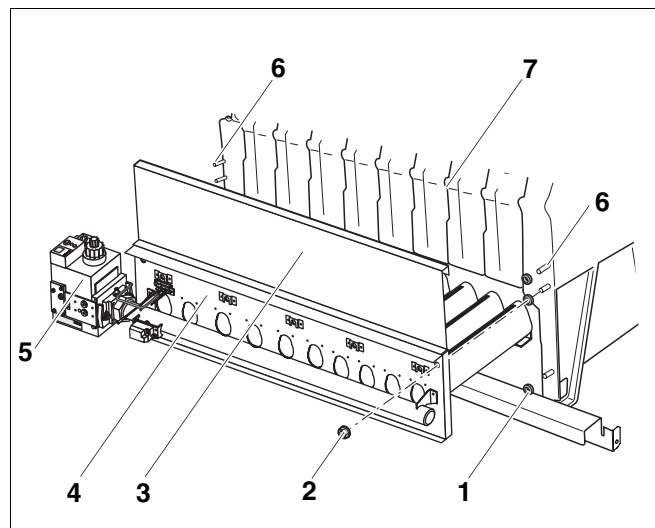


40. pav. Ilgio pagrindo montavimas

- 1. poz.:** Galinė grandis priekyje
- 2. poz.:** Veržlė M8
- 3. poz.:** Ilgio pagrindas
- 4. poz.:** Šešiabriaunis varžtas M8 x 35 (2 vnt.)
- 5. poz.:** Galinė dalis gale

## 6.7.3 Dujų degiklio montavimas

- Nustatykite atstumo laikiklį (41. pav., **1. poz.**) ant šildymo katilo kaištinių varžtų (41. pav., **6. poz.**).
- Valymo dangtelį (41. pav., **3. poz.**) nustatykite iki pusės iš viršaus virš degimo skydelio (41. pav., **4. poz.**) ant katilo bloko latako (41. pav., **7. poz.**).
- Įkiškite dujų degiklį į degimo patalpą (41. pav.). Dujinė armatūra (41. pav., **5. poz.**) turi būti sumontuota ant galinės šildymo katilo sienos.
- Dujų degiklį (41. pav.) pritvirtinkite veržlėmis su įspaustais varžtais (41. pav., **2. poz.**) ant kaištinių varžtų (41. pav., **6. poz.**).



41. pav. Dujų degiklio montavimas

**1. poz.:** Atstumo laikiklis

**2. poz.:** Veržlė su įspaustu varžtu

**3. poz.:** Valymo dangtelis

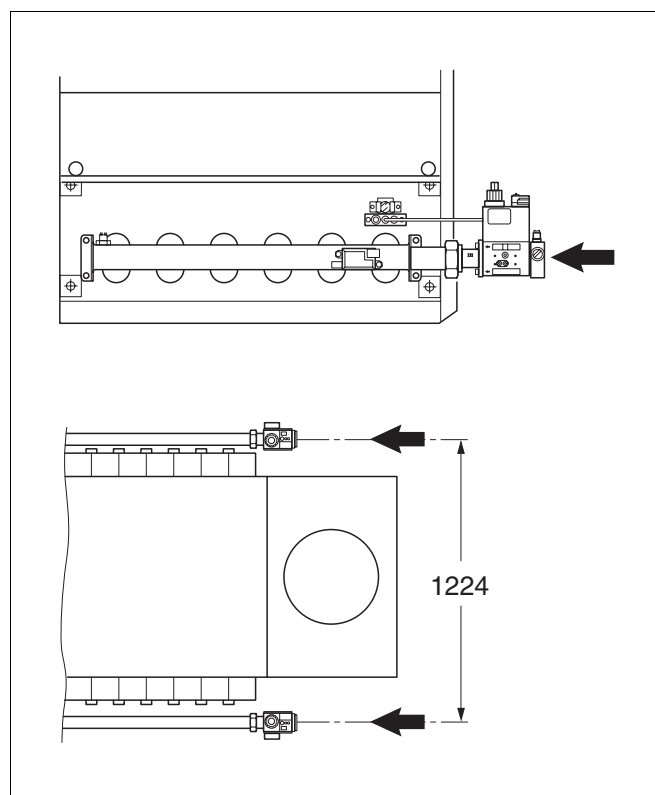
**4. poz.:** Degiklio skydelis

**5. poz.:** Dujinė armatūra

**6. poz.:** Kaištiniai varžtai

**7. poz.:** Latakas

- Prijungimo laidus neįtempdami sumontuokite ant šildymo katilo dujotiekio prijungimo (42. pav.).



42. pav. Dujotiekio prijungimas

## 6.8 Srauto krypties apsaugos montavimas



### NUORODOS NAUDOTOJUI

Atkreipkite dėmesį, kad pristatant rinkinį su išmetamųjų dujų blokavimo sklende (atskiru priedu pagal specialų užsakymą), ji turi būti sumontuota prieš nustatant srauto krypties apsaugą (43. pav., **1. poz.**); žr. atskirai pridėdamą montavimo instrukciją.

- Prieš sumontuojant srauto krypties apsaugą, užsandarinkite purškiamąja medžiaga galinės grandies (33. pav., **2. poz.**, 34. psl.) griovelius.
- Srauto krypties apsauga (43. pav., **1. poz.**) prisukama šešiais plokščiaviršiais 3,9 x 9,5 varžtais prie išmetamųjų dujų kolektoriaus šoninės sienos (43. pav., **2. poz.**).



### NUORODOS NAUDOTOJUI

Montuodami srauto krypties apsaugą (43. pav., **1. poz.**) stebėkite, kad viršutinis lakštas (43. pav., **5. poz.**) (srauto krypties apsaugos (43. pav., **1. poz.**) būtų tarp pertvaros (43. pav., **4. poz.**) ir šoninių sienų (43. pav., **2. poz.**) arba valymo dangtelio (43. pav., **3. poz.**).

- Priveržkite visus valymo dangtelio varžtus (43. pav., **3. poz.**).



### ĮRENGINIO SUGADINIMAS

dėl pažeisto sandarumo.

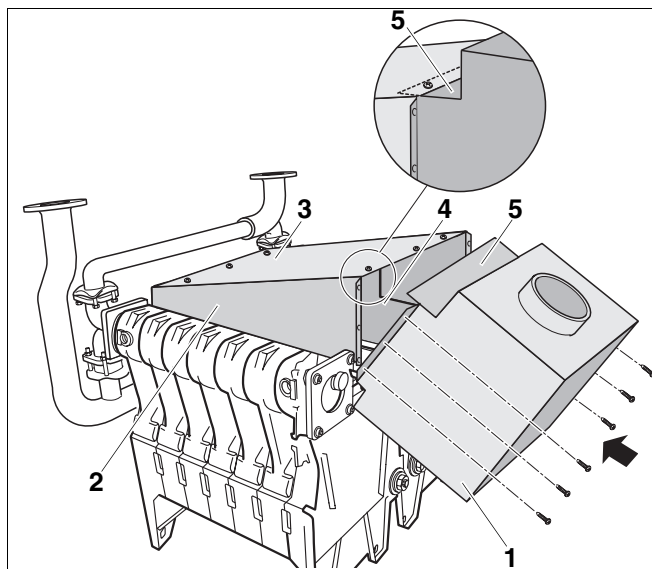
**ATSARGIAI!**

- Stebėkite, kad nebūtų pažeistas degiklio skydelio (43. pav., **3. poz.**) sandarumas.



### NUORODOS NAUDOTOJUI

Jeigu montuojant sunku nustatyti srauto krypties apsaugą (43. pav., **1. poz.**), galite šiek tiek atleisti valymo dangtelio (43. pav., **3. poz.**) arba šoninės sienos (43. pav., **2. poz.**) varžtus. Tinkamai nustatę srauto krypties apsaugą, visus likusius varžtus vėl priveržkite.



43. pav. Srauto krypties apsaugos montavimas

**1. poz.:** Srauto krypties apsauga

**2. poz.:** Šoninė siena

**3. poz.:** Valymo dangtelis

**4. poz.:** Pertvara

**5. poz.:** Viršutinis lakštas

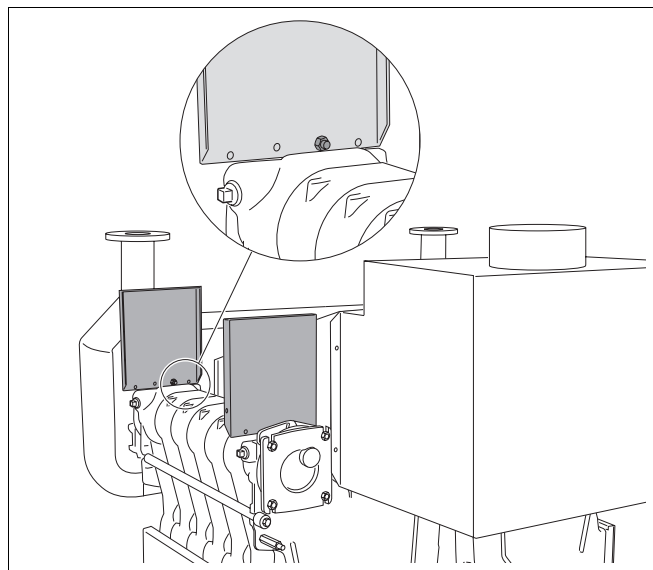
### 6.9 Konsolės montavimas



#### NUORODOS NAUDOTOJUI

Pakuotėje B rasite keturias konsoles.

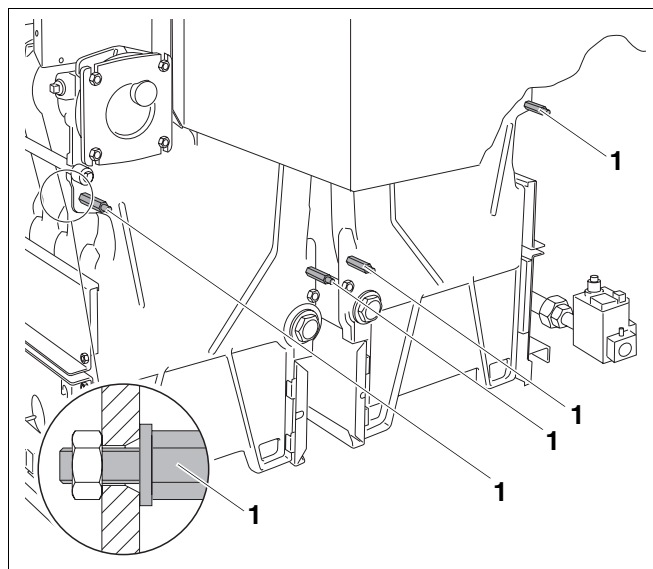
- Keturias konsoles prisukite prie abiejų katilo blokų galinės grandies su varžtais M8 x 35 ir veržlėmis su įspaustais varžtais. Viršutinė konsolių dalis turi būti nukreipta į vidų. Konsolės nustatomos iš išorės (44. pav.).



44. pav. Konsolės montavimas

### 6.10 Galinės sienos ir galinės sienos šilumos izoliacijos montavimas

- Keturiomis kaiščiais M8 x 75 (45. pav., 1. poz.) pritvirtinkite galinę sieną (veržle su įspaustu varžtu į galinę pusę, poveržle į priekinę pusę).



45. pav. Kaiščių priveržimas

1. poz.: Kaiščiai M8 x 75



### NUORODOS NAUDOTOJUI

Norėdami tinkamai uždėti galinės sienos šilumos izoliacijos medžiagą (46. pav., **1. poz.**), laikykitės šių nurodymų:

- Galinės sienos šilumos izoliacijos išpjova (46. pav., **2. poz.**) turi būti nukreipta į išmetamųjų dujų kolektorių.
- Kaiščius (45. pav., **1. poz.**, 41. psl.) praverkite per galinės sienos šilumos izoliacijos išpjovą (46. pav., **1. poz.**), kad ji laisvai gultų.
- Į apatinę išpjovą (46. pav., **3. poz.**) turi lengvai pataikyti apatinės katilo įvorės.
- Šviesioji galinės sienos šilumos izoliacijos (46. pav., **1. poz.**) pusė turi būti nukreipta į katilo bloką.

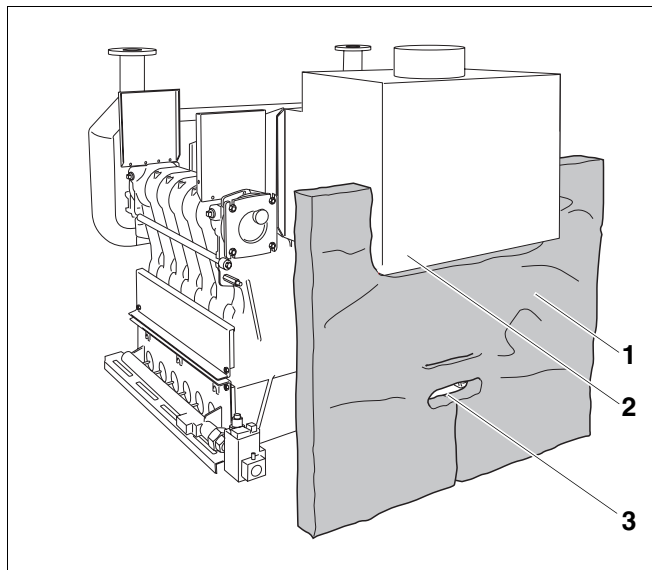
- Pritvirtinkite galinės sienos šilumos izoliaciją (46. pav., **1. poz.**) ant katilo blokų galinės pusės.



### NUORODOS NAUDOTOJUI

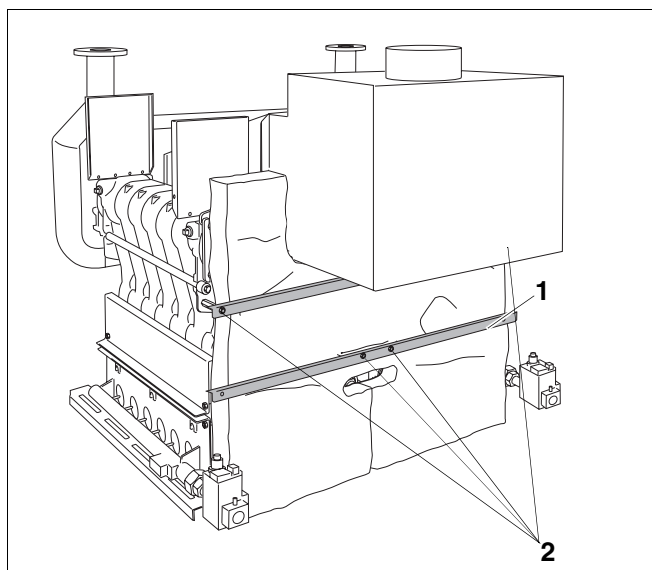
Du galinės sienos kampus (47. pav., **1. poz.**) rasite pakuotėje A.

- Abu galinės sienos kampus (47. pav., **1. poz.**) prisukite kaiščiais M8 x 75 (47. pav., **2. poz.**) taip, kad jų apdailinis kraštas būtų nukreiptas į viršų.
- Įsukite varžlę M8 su įspaustu varžtu ant kaiščio M8 x 75 (47. pav., **2. poz.**) ir taip pritvirtinkite galinės sienos kampą



46. pav. Galinės sienos šilumos izoliacijos medžiagos užfiksavimas

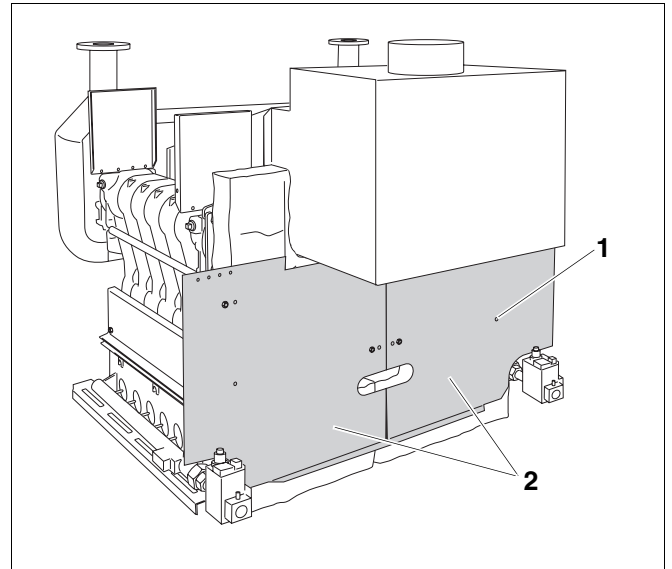
- 1. poz.:** Galinės sienos šilumos izoliacijos medžiaga
- 2. poz.:** Išpjova
- 3. poz.:** Išpjova apatinei katilo įvorei



47. pav. Galinės sienos kampo pritvirtinimas

- 1. poz.:** Galinės sienos kampas
- 2. poz.:** Kaiščiai M8 x 75

- Galinę sieną (48. pav., **2. poz.**) montuokite prie galinės sienos kaiščių M8 x 75 (47. pav., **2. poz.**, 42. psl.).
- Galinę sieną (48. pav., **2. poz.**) prisukite plokščiapaviršiais varžtais 3,9 x 9,5 (48. pav., **1. poz.** – 4 vnt. galinei sienai) prie galinės sienos kampo.



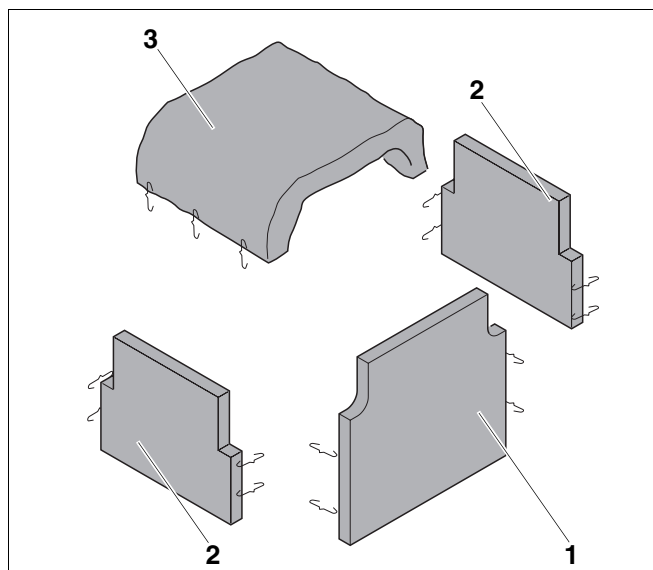
48. pav. Galinės sienos montavimas

**1. poz.:** Plokščiapaviršiai varžtai 3,9 x 9,5 (po 4 vnt. galinei sienai)

**2. poz.:** Galinės sienos

### 6.11 Šilumos izoliacijos montavimas

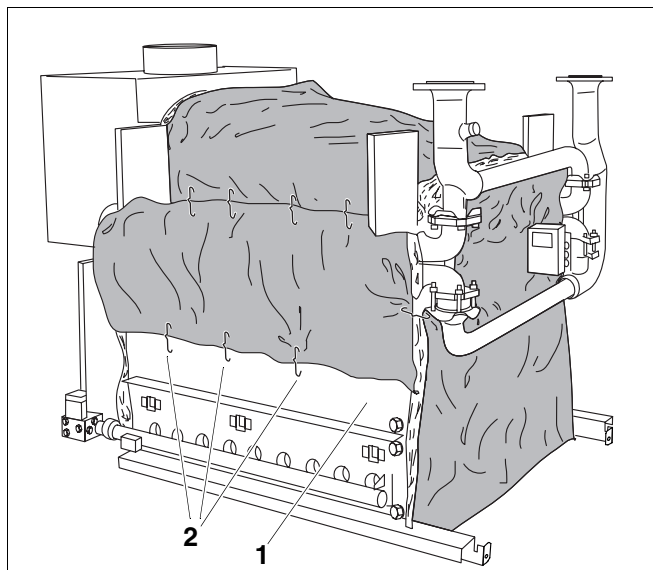
- Išmetamųjų dujų kolektoriaus šilumos izoliaciją (49. pav., **3. poz.**) uždėkite ant viršaus ant viršutinės kolektoriaus pusės.
- Katilo bloko šoninės dalies šilumos izoliaciją (49. pav., **2. poz.**, nupjauta iš dešinės pusės) prisukite prie katilo bloko ir pritvirtinkite didele įvare.



49. pav. Šilumos izoliacijos medžiaga

- 1. poz.:** Šilumos izoliacijos priekinė dalis
- 2. poz.:** Katilo bloko šoninės dalies šilumos izoliacija (2 vnt.)
- 3. poz.:** Išmetamųjų dujų kolektoriaus šilumos izoliacijos medžiaga

- Katilo bloko šoninės dalies šilumos izoliaciją (49. pav., **2. poz.**) po valymo dangteliu uždėkite virš dujų degiklio (50. pav., **1. poz.**) ir sutvirtinimo grioveliais (50. pav., **2. poz.**) nustatykite ant valymo dangtelio esančios angos.
- Uždėkite priekinės dalies šilumos izoliaciją (49. pav., **1. poz.**) prisukite ant priekinės katilo bloko dalies ir naudodami sutvirtinimo sąvaržas pritvirtinkite ant šalimais einančios izoliacijos. Izoliaciją pritvirtinkite ir iš apačios.

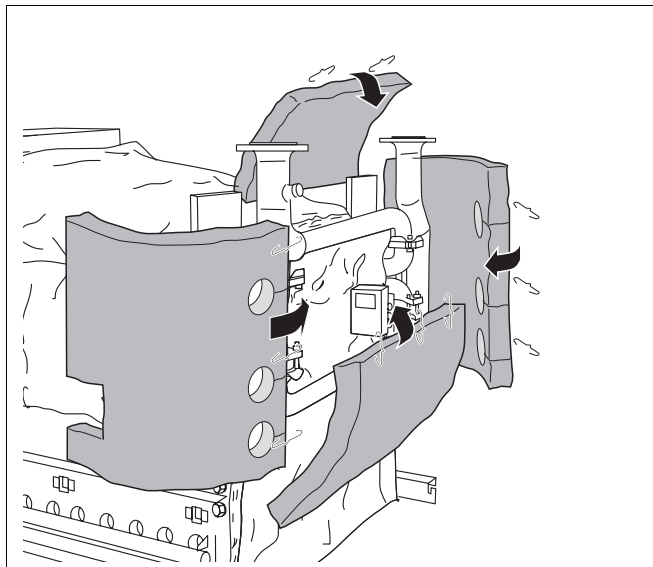


50. pav. Sumontuota šilumos izoliacija

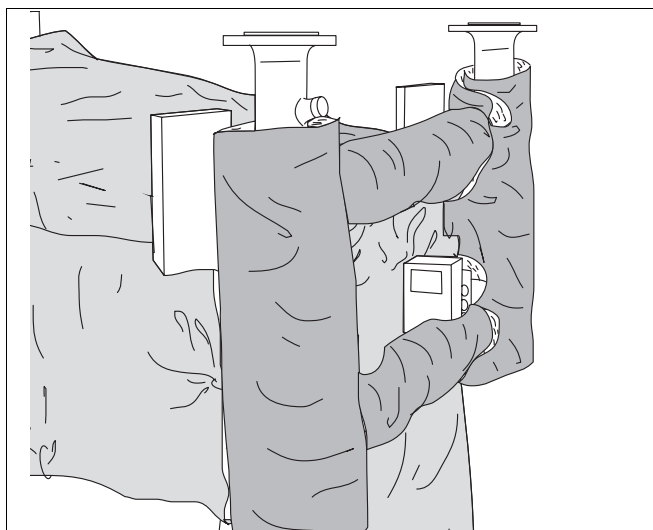
- 1. poz.:** Valymo dangtelis virš dujų degiklio
- 2. poz.:** Sutvirtinimo sąvaržas

**Šilumos izoliacijos vamzdžių prijungimamas  
(51. pav. u. 52. pav.).**

- Uždėkite šilumos izoliaciją (kairėje ir dešinėje) ant vertikalios vamzdžio ir suveržkite sąvaržomis. Per viršutinį ir apatinį apvalų pjūvį nustatomas skersinis vamzdis (51. pav.).
- Variklį nustatykite per vidurinę apvalią angą (51. pav.).
- Uždėkite šilumos izoliaciją ant vertikalios vamzdžio ir pritvirtinkite sąvaržomis (51. pav.).



51. pav. Šilumos izoliacijos vamzdžių prijungimas



52. pav. Paruošti sumontuoti vamzdžių šilumos izoliaciją

## 6.12 Katilo gaubto montavimas

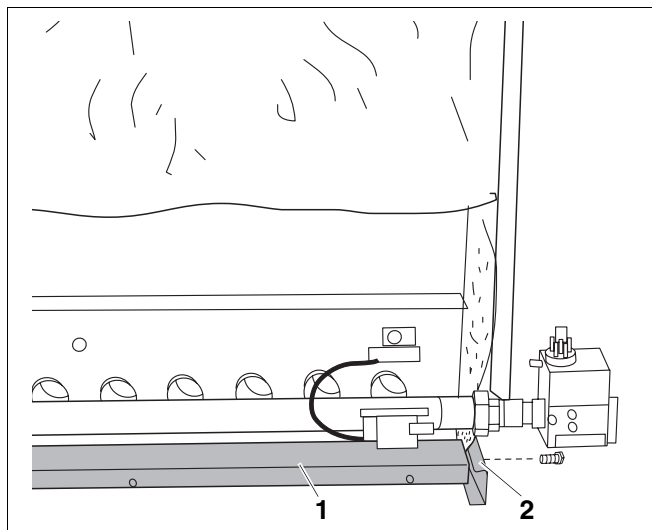
### 6.12.1 Pločio pagrindo montavimas



#### NUORODOS NAUDOTOJUI

Šie pagrindai yra nudažyti juoda spalva.

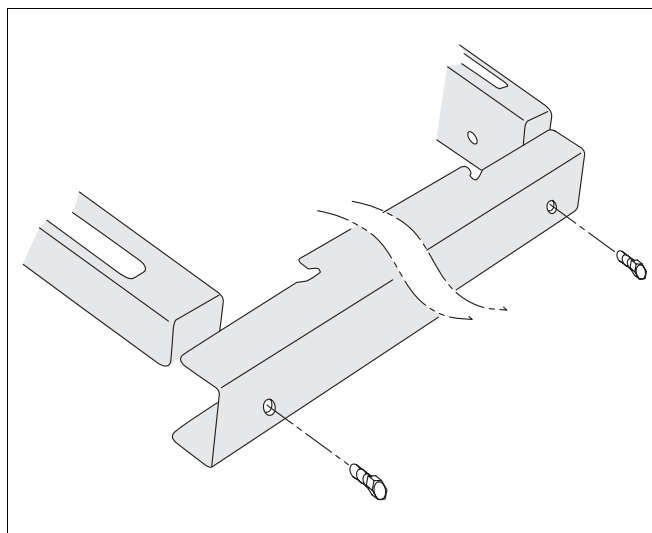
- Pločio pagrindą pritvirtinkite (53. pav., **2. poz.**) prie ilgio pagrindo (53. pav., **1. poz.**) priekinės ir galinės dalies plokščiaviršiais varžtais 3,9 x 9,5. Puse su išpjovomis į viršų (54. pav.).



53. pav. Pločio pagrindo montavimas

**1. poz.:** Ilgio pagrindas

**2. poz.:** Pločio pagrindas



54. pav. Pločio pagrindo vaizdas iš viršaus

### 6.12.2 Šoninių katilo gaubtų montavimas

- Abu šoninius katilo gaubtus (55. pav., **4. poz.**) uždėkite ant konsolės (55. pav., **1. poz.**) ir ten pritvirtinkite plokščiaviršiais varžtais 3,9 x 9,5 (55. pav., **3. poz.**).

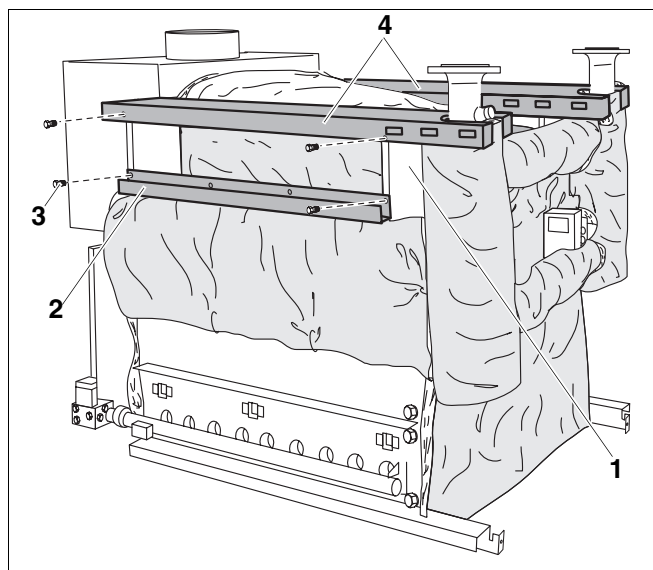


#### NUORODOS NAUDOTOJUI

Ant galinės konsolės yra tvirtinimui skirta anga.

### 6.12.3 Kabelių kanalų montavimas

- Abu kabelių kanalus (55. pav., **2. poz.**) prisukite prie konsolės (55. pav., **1. poz.**) priekio ir galo plokščiaviršiais 3,9 x 9,5 varžtais (55. pav., **3. poz.**) (apatinė konsolės anga).

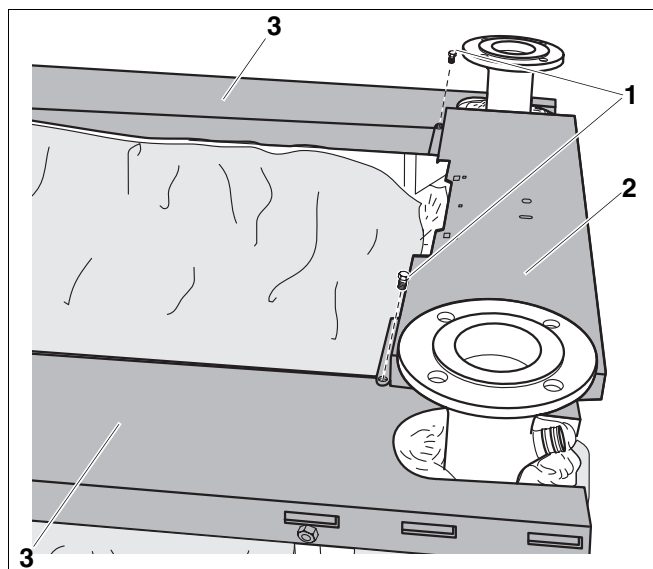


55. pav. Šoninio katilo gaubto ir kabelių kanalų montavimas

- 1. poz.: Konsolė
- 2. poz.: Kabelio kanalas
- 3. poz.: 3,9 x 9,5 plokščiaviršiai varžtai (4 vnt.)
- 4. poz.: Šoniniai katilo gaubtai

### 6.12.4 Katilo priekinio gaubto dėjimas

- Priekinį katilo gaubtą (56. pav., **2. poz.**, kartoninė pakuotė "A") uždėkite ir prisukite dviem 3,9 x 9,5 plokščiaviršiais varžtais (56. pav., **1. poz.**) prie šoninių katilo dangčių (56. pav., **3. poz.**).

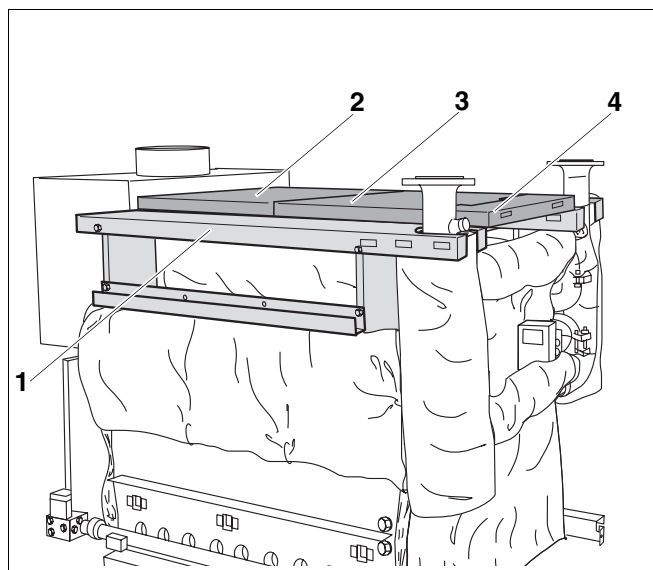


56. pav. Katilo priekinio gaubto dėjimas

- 1. poz.: 3,9 x 9,5 plokščiaviršiai varžtai
- 2. poz.: Priekinis katilo gaubtas
- 3. poz.: Šoninis katilo gaubtas

### 6.12.5 Katilo galinio gaubto uždėjimas

- Uždėkite galinį katilo gaubtą (57. pav., **2. poz.**) ir prie šoninių gaubtų (57. pav., **1. poz.**) priveržkite 3,9 x 9,5 plokščiaviršiais varžtais. Nuo 2 x 12 dydžio taip pat pridedamas vidurinis katilo gaubtas (57. pav., **3. poz.**), kuris montuojamas tarp priekinio katilo gaubto (57. pav., **4. poz.**) ir galinio gaubto (57. pav., **2. poz.**).



57. pav. Katilo gaubto dėjimas

- 1. poz.:** Šoninis katilo gaubtas
- 2. poz.:** Galinis katilo gaubtas
- 3. poz.:** Vidurinis katilo gaubtas
- 4. poz.:** Priekinis katilo gaubtas

### 6.12.6 Apdailos montavimas

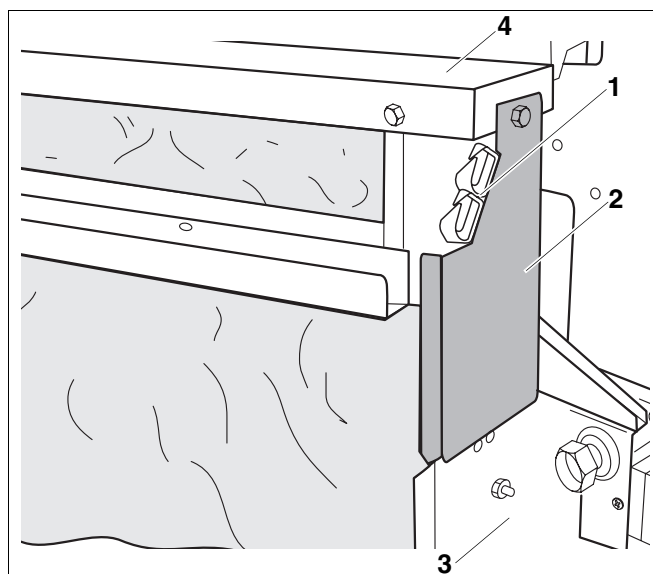
- Apdailą (58. pav., **2. poz.**) prisukite iš galinės pusės galinės sienos (58. pav., **3. poz.**) kairėje ir dešinėje pusėje bei viršuje prie šoninių katilo gaubtų (58. pav., **4. poz.**). Pamažu galinę sieną šiek tiek atpalaiduokite.



#### NUORODOS NAUDOTOJUI

Likusių gaubtų montavimas aprašytas skyrius 9 "Likusio antdėklo montavimas", 59. psl..

- Prisukite kabelio laikiklį (58. pav., **1. poz.**).



58. pav. Apdailos montavimas

- 1. poz.:** Kabelio laikiklis
- 2. poz.:** Apdaila
- 3. poz.:** Galinė siena
- 4. poz.:** Šoninis katilo gaubtas

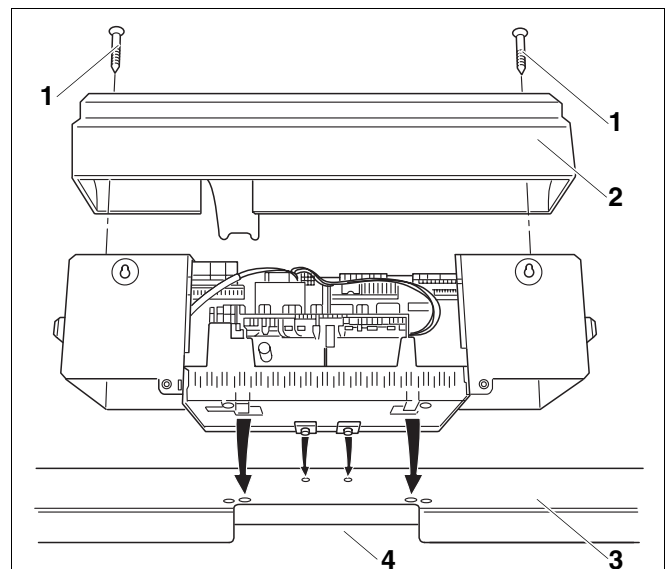
## 7 Valdymo įtaisų montavimas

Šiame skyriuje paaiškinta, kaip sumontuoti ir prijungti tokias dalis:

- Logamatic valdymo įtaisas
- Papildomas valdymo įtaisas HT 3101
- Temperatūros jutikliai
- Temperatūros ribotuvo (STB) korpusas
- Temperatūros ribotuvo (STB) nustatymas ir išėmimas

### 7.1 Valdymo įtaiso montavimas

- Atsukite abu gaubto (59. pav., **2. poz.**) varžtus (59. pav., **1. poz.**).
- Išvadų gaubtą (59. pav., **2. poz.**) nuimkite per viršų.
- Valdymo įrenginį šiek tiek paverskite į priekį ir pakreipkite taip, kad kišamieji kabliukai įeitų į ovalo formos angas. Valdymo įtaisą patraukite į priekį ir po to paverskite, kad abu elastiniai kabliukai įsitvirtintų dešinėje ir kairėje pusėse – pažymėta rodyklėmis - 59. pav.).
- Kapiliarinius vamzdelius prakiškite pro kabelio angą (59. pav., **4. poz.**) ir ištraukite iki reikiamo ilgio.
- Valdymo įrenginį iš galinės pusės kairėje ir dešinėje kabelio angoje (59. pav., **4. poz.**) prisukite 2 varžtais ant priekinio katilo dangčio.



59. pav. Valdymo įtaiso montavimas

**1. poz.:** Varžtas

**2. poz.:** Valdymo įrenginio gaubtas

**3. poz.:** Priekinis katilo gaubtas

**4. poz.:** Laido anga

## 7.2 Papildomo valdymo įtaiso HT 3101 montavimas ir prijungimas

Papildomame valdymo įtaise HT 3101 įmontuotas nustatomas apsauginis temperatūros ribotuvas (STB).

Jeigu STB reikia nustatyti kitai temperatūrai, nustatymą reikia atlikti prieš HT 3101 sumontavimą.

### 7.2.1 Maksimalios galimos maitinimo temperatūros nustatymas STB

Maksimali galima maitinimo temperatūra papildomame valdymo įtaise HT 3101 gamykloje nustatoma lygi 110 °C. Maksimalią galimą maitinimo temperatūrą turite pasirinkti pagal vietines sąlygas.



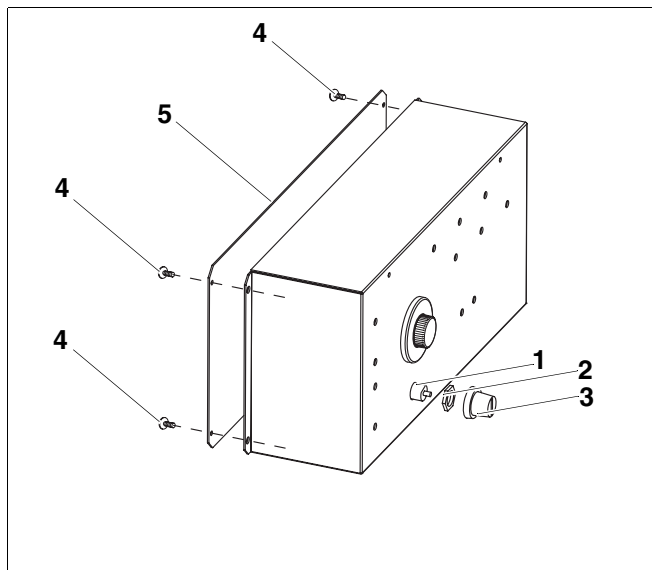
#### NUORODOS NAUDOTOJUI

- Šildymo įrenginio maksimalią galimą maitinimo temperatūrą STB nustatykite išimtinai pagal vietines sąlygas.

#### Korpuso išmontavimas

Norint nustatyti STB, jį reikia išimti iš korpuso.

- Išsukite varžtus (60. pav., **4. poz.**) iš korpuso dangtelio (60. pav., **5. poz.**).
- Nuimkite korpuso dangtelį (60. pav., **5. poz.**).
- Atsukite apsauginį gaubtelį (60. pav., **3. poz.**).
- Atpalaiduokite STB (60. pav., **2. poz.**) jungtį.
- Išimkite STB iš korpuso.



60. pav. Papildomas valdymo įtaisas HT 3101

- 1. poz.: Apsauginis temperatūros ribotuvas (STB)
- 2. poz.: Jungtis
- 3. poz.: Apsauginis gaubtelis
- 4. poz.: Varžtai (4 vnt.)
- 5. poz.: Korpuso dangtelis

### 7.2.2 Apsauginio temperatūros ribotuvo (STB) nustatymas

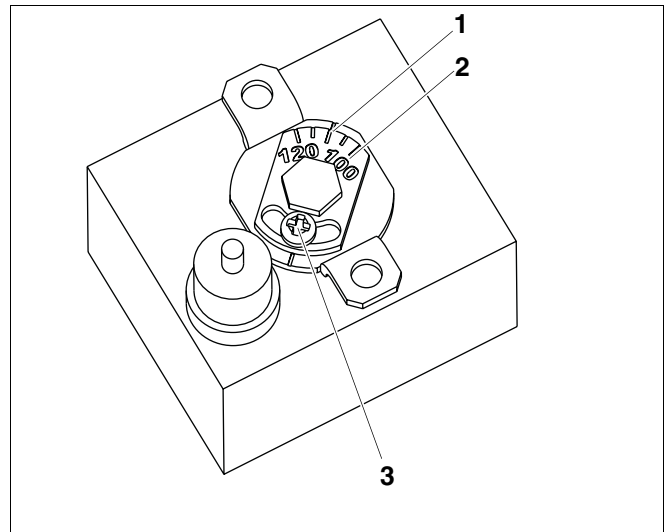


#### NUORODOS NAUDOTOJUI

- Iš pradžių patikrinkite, kuris apsauginis temperatūros ribotuvo variantas yra įmontuotas (61. pav. ir 62. pav.).

#### Variantas A (61. pav.)

- Atsukite varžtus (61. pav., **3. poz.**).
- Dalį su temperatūros skale (61. pav., **2. poz.**) nustatykite ant žymės (61. pav., **1. poz.**).
- Vėl prisukite varžtus (61. pav., **3. poz.**).
- Sumontuokite atlikdami veiksmus atvirkštine eilės tvarka.



61. pav. STB variantas A

**1. poz.:** Žymėjimas

**2. poz.:** Temperatūros skalė

**3. poz.:** Varžtas

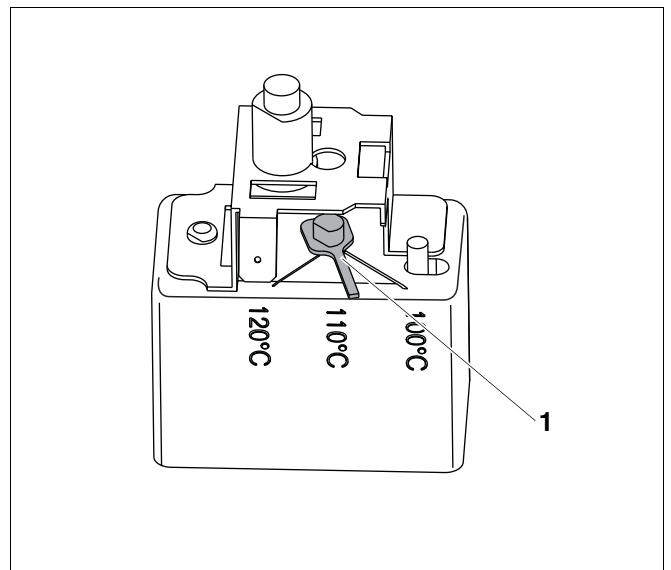
#### Variantas B (62. pav.)

- Svirtį (62. pav., **1. poz.**) nustatykite ant atitinkamos temperatūros.
- Sumontuokite atlikdami veiksmus atvirkštine eilės tvarka.



#### NUORODOS NAUDOTOJUI

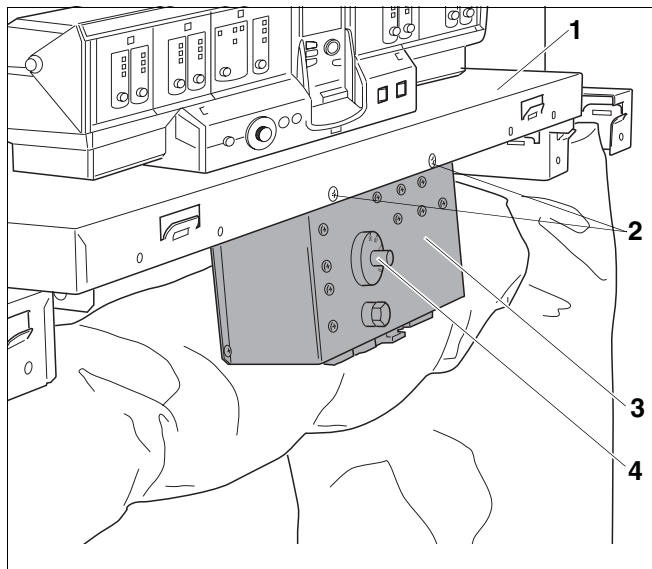
- Sumontavę patikrinkite, ar STB veikia teisingai.



62. pav. STB variantas B

**1. poz.:** Svirtis

- Papildomą valdymo įtaisą HT 3101 (63. pav., **3. poz.**) ant priekinio katilo gaubto (63. pav., **1. poz.**) pritvirtinkite dviem 3,9 x 9,5 plokščiaviršiais varžtais (63. pav., **2. poz.**).
- Temperatūros reguliatorių (63. pav., **4. poz.**) nustatykite pagal norimą temperatūrą.



63. pav. Papildomas valdymo įtaisas HT 3101

**1. poz.:** Priekinis katilo gaubtas

**2. poz.:** 3,9 x 9,5 plokščiaviršiai varžtai

**3. poz.:** Papildomas valdymo įtaisas HT 3101

**4. poz.:** Temperatūros reguliatorius

### 7.2.3 Papildomo valdymo įtaiso HT 3101 prijungimas

- Jungtis tarp papildomo valdymo įtaiso ir žiedinės droselio sklendės su varikliu (dešinysis katilo blokas, 2 pakopa) nustatykite pagal elektros schemą (64. pav.).



#### ĮRANGOS GEDIMAS

**ATSARGIAI!**

dėl katilo eksploatacijos sąlygų nesilaikymo (31. psl.).



#### NUORODOS NAUDOTOJUI

Atskiri HT 3101 jutikliai pateikiami pagal schemą (64. pav.) kartu su valdymo įtaiso jutikliu 1 matavimo vietos bloke (įleistinė tūtele). Jutiklių paketas (3 jutikliai ir viena jutiklių aklė) pagal schemą (64. pav.) nustatomi 2 matavimo vietos bloke (įleistinėje tūtelėje).

- Valdymo įtaiso, temperatūros jutiklio ir (jeigu yra Logamatic valdymo įtaisas) katilo vandens temperatūros matuoklio įleistinės tūtelės kapiliarinius vamzdelius nukreipkite per priekinio katilo gaubto angą į priekinę katilo pusę.
- Likusius temperatūros jutiklio kapiliarinius vamzdelius ištraukite tiek, kad jie pasiektų matavimo vietą.



#### ĮRENGINIO PAŽEIDIMAI

**ATSARGIAI!**

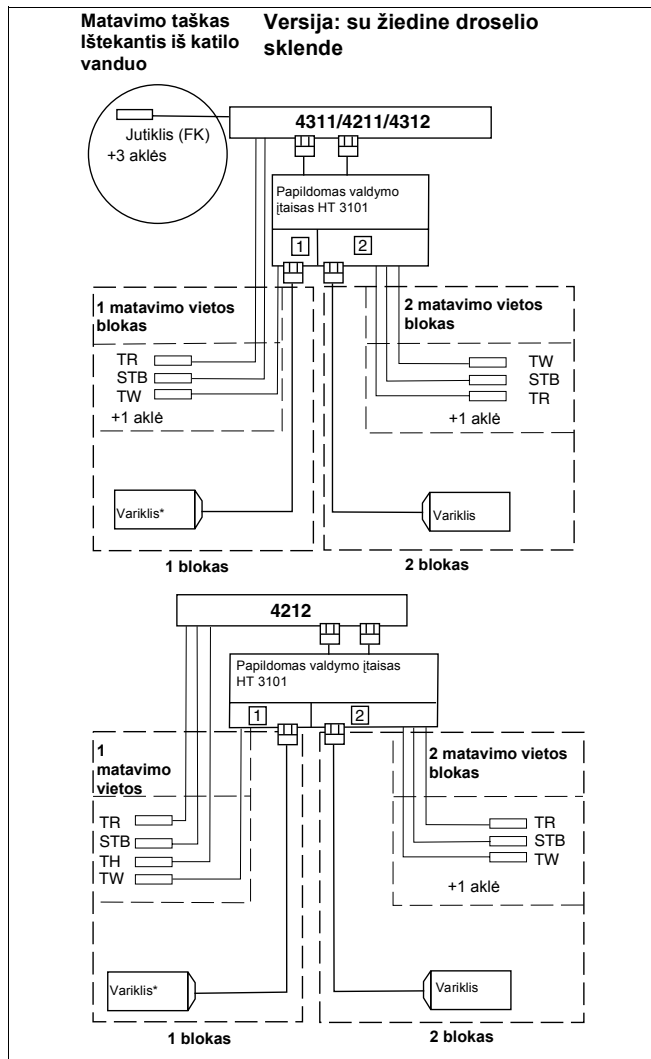
Esant NT valdymui (Logamatic 4211/4311/4312) jutiklis (FK) valdymo įtaise yra nukreipiamas į ištekantį iš katilo vandens įleistinę tūtelę. Esant pastoviam katilo vandens temperatūros nustatymui (Logamatic 4212) aklė pakeičiama prie temperatūros kontrolinės įrangos (TW) jutiklio, pateikiamo su HT 3101. Šis jutiklis yra nustatytas įleistinėje tūtelėje 1 bloke.



#### KATILAS GALI SUGESTI,

**ATSARGIAI!**

- Dirbdami kruopščiai. Supainiojus ką nors prijungiant katilo blokus, galima negrįžtamai sugadinti šildymo katilą.



64. pav. Papildomo valdymo įtaiso prijungiamo schema; Versija su žiedine droselio sklende

- TR = Temperatūros reguliatorius
- FK = Jutiklis
- STB = Apsauginis temperatūros ribotuvas
- TH = Termometras
- TW = Temperatūros kontrolinė įranga

\* Atskiro užsakymo priedai (ir 31. psl.)

- Temperatūros jutiklį įkiškite į įleistinę tūtelę (65. pav., **1. poz.**, matavimo vieta) iki atramos.
- Plastikinė spiralė (65. pav., **2. poz.**) automatiškai atsitraukia atgal. Kompensacinė spyruoklė (65. pav., **3. poz.**) turi būti įstumiami į įleistinę tūtelę (65. pav., **1. poz.**).
- Jutiklio fiksatorių (65. pav., **4. poz.**, valdymo įtaiso komplektas) iš šono arba iš viršaus užspauskite ant įleistinės tūtelės galvutės.
- Prijunkite elektros jungtis pagal valdymo įtaiso elektros jungčių schemą. Laidus nutieskite per kabelių kanalus.

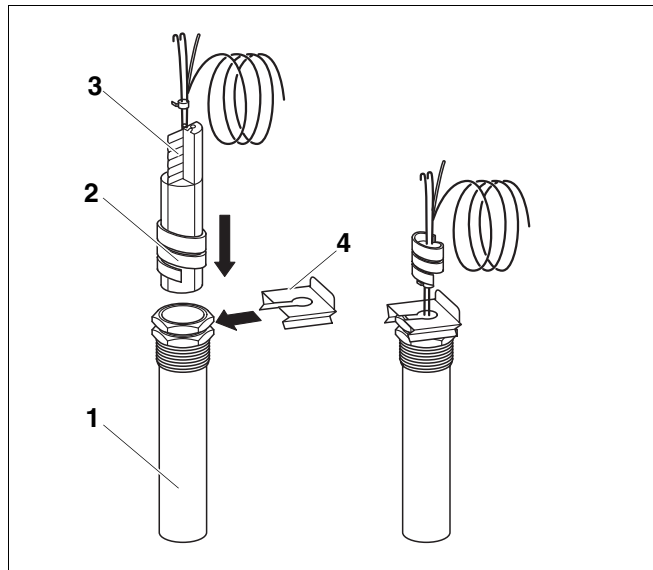


DĖMESIO!

### PAVOJUS GYVYBEI

dėl elektros srovės.  
Įkaitusios katilo dalys gali pažeisti elektros kabelius.

- Patikrinkite, kad laidai neliestų jokių įkaitusių katilo dalių arba srauto krypties apsaugos dalių.
- Elektros laidus nutieskite tiksliai ant šildymo katilo izoliacinės medžiagos.



65. pav. Įleistinė tūtelė

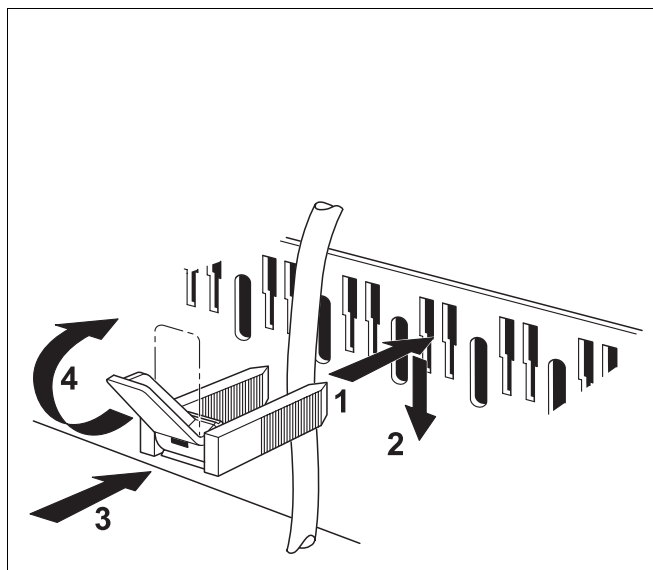
- 1. poz.:** Įleistinė tūtelė
- 2. poz.:** Plastikinė spiralė
- 3. poz.:** Kompensacinė spyruoklė
- 4. poz.:** Jutiklio fiksatorius



### NUORODOS NAUDOTOJUI

Kištuką galite nuimti nuo kištuko plokštės naudodami atsuktuvą.

- Degiklio tvirtinimo jungtis sujunkite vadovaudamiesi elektros schema.
- Likusius kapiliarinių vamzdelių ir jutiklių laidų galus padėkite ant katilo bloko šilumos izoliacijos. Kapiliarinių vamzdelių neištieskite!
- Visus kabelius pritvirtinkite kabelių sąvaržomis (66. pav.):
  - Kabelių sąvaržas su kabeliu iš viršaus įstatykite į sąvaržų rėmo plyšius (66. pav.) ; svertas turi būti nukreiptas į viršų (66. pav., **1 veiksmas**).
  - Kabelių sąvaržas nuleiskite (66. pav., **2 veiksmas**).
  - Paspauskite (66. pav., **3 veiksmas**).
  - Rankenėlę atlenkite į viršų (66. pav., **4 veiksmas**).



66. pav. Kabelių tvirtinimas sąvaržomis



### NUORODOS NAUDOTOJUI

- Žiūrėkite, kad kabeliai ir kapiliariniai vamzdeliai būtų tvarkingai pratiesti!
  - Elektros tinklas turi būti prijungtas pagal šalyje galiojančius normatyvus (EN 50 165).
  - Laikykitės vietos normatyvų.
- Prijungę degiklio valdiklį (žr. tolimesnius puslapius), vėl prisukite valdymo įtaiso gaubtą ant valdymo įtaiso.



### NUORODOS NAUDOTOJUI

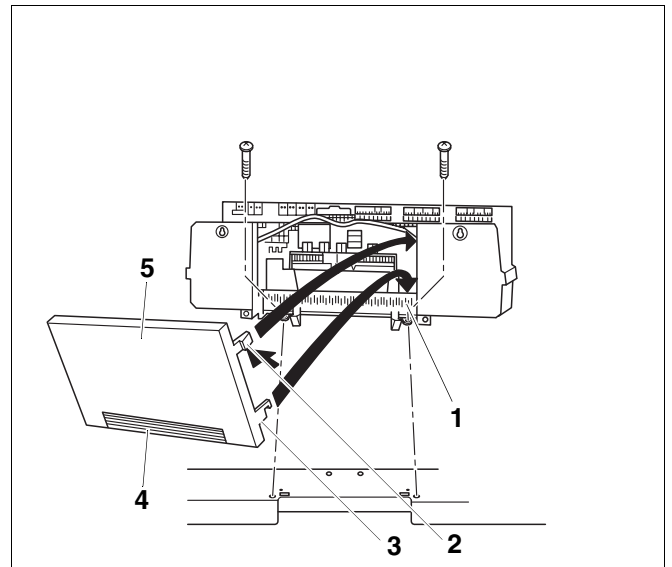
Išlaužiamąją dalį (67. pav., **4. poz.**) ant valdymo įtaiso galinės sienos (67. pav., **5. poz.**) galima išlaužti arba išpjauti.

- Abu apatinius kablelius (67. pav., **3. poz.**) įstatykite dešinėje ir kairėje pusėse galinės sienos (67. pav., **5. poz.**) dalyje į laikiklių rėmelio (67. pav., **1. poz.**) viršutinę briauną.
- Abu viršutinius elastinius kablelius (67. pav., **2. poz.**) šiek tiek palenkite į vidų (rodyklė), o galinės sienos (67. pav., **5. poz.**) dalį uždėkite taip, kad abu kableliai įsitvirtintų.

Norint apsaugoti nuo sužeidimų, nebūtina uždengti visų apsaugotų varžtų galiukų apsauginiais dangteliais.

Apsaugokite šildymo katilą daugiausiai 20 A saugikliu.

Šildymo katilą prijunkite naudodami elektros instaliaciją su abiem kryptimis perjungiamo jungiklio su vidutiniškai 3 mm pločio kontaktų anga.



67. pav. Valdymo įtaiso galinės sienos tvirtinimas

- 1. poz.:** Sąvaržos rėmelis
- 2. poz.:** Elastiniai kableliai
- 3. poz.:** Kableliukai
- 4. poz.:** Išlaužiamoji dalis
- 5. poz.:** Galinė siena

## 8 Degiklio valdiklio montavimas ir prijungimas

### 8.1 Analoginis degiklio valdiklis

#### Komplektas:

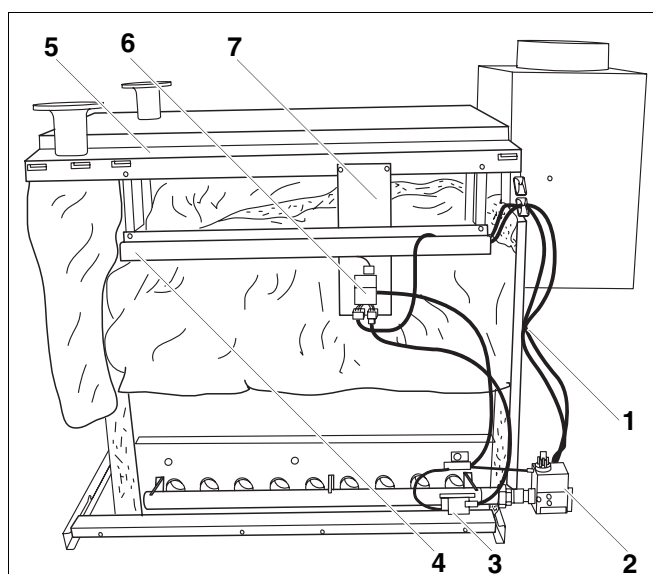
- Analoginis degiklio valdiklis, primontuotas ant atbrailos (2 vnt.), su kabeliu
- 2 prijungimo laidai dujų magnetiniam vožtuvui
- 2 laidai degiųjų dujų vožtuvui
- 2 traukos kompensatoriai
- Degiklio valdiklį (68. pav., **7. poz.**) prisukite prie atramos dviem 3,9 x 9,5 plokščiaviršiais varžtais ant šoninių katilo gaubtų (68. pav., **5. poz.**).
- Degiklio valdiklio (68. pav., **6. poz.**) ir dujinės armatūros (68. pav., **2. poz.**) sujungimus bei kibirkšties generatorių (68. pav., **3. poz.**) ir kontrolinį elektrodaų nustatykite pagal elektros schemą.
- Degiklio valdiklio (68. pav., **6. poz.**), valdymo įtaiso ir papildomo valdymo įtaiso sujungimus nustatykite pagal pridėdamą elektros schemą.
- Laidus nuo degiklio valdiklio (68. pav., **6. poz.**) iki valdymo įtaiso nutieskite per kabelio kanalą (68. pav., **4. poz.**) ir angą priekiniame katilo gaubte.



#### NUORODOS NAUDOTOJUI

Laidų tarp degiklio valdiklio ir kibirkšties generatoriaus arba jonizacijos kontrolierio kabelio kanale netieskite.

- Laidus tarp dujinės armatūros (68. pav., **2. poz.**) ir degiklio valdiklio (68. pav., **6. poz.**) užfiksuoti ant galinės sienos naudojant traukos kompensatorių spaustuva (68. pav., **1. poz.**) ir per kabelio kanalą (68. pav., **4. poz.**) nutiesti iki degiklio valdiklio.



68. pav. Analoginis degiklio valdiklis

- 1. poz.:** Traukos kompensatorių spaustuvas
- 2. poz.:** Dujinė armatūra
- 3. poz.:** Kibirkšties generatorius
- 4. poz.:** Kabelio kanalas
- 5. poz.:** Šoninis katilo gaubtas
- 6. poz.:** Analoginis degiklio valdiklis
- 7. poz.:** Degiklio valdiklis ant atbrailos

## 8.2 Skaitmeninis degiklio valdiklis

### Komplektas:

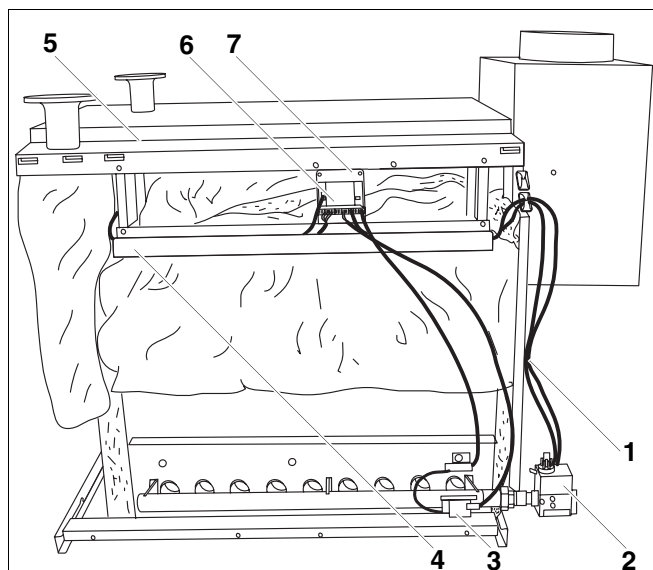
- Skaitmeniniai degiklio valdikliai (2 vnt.)
- Atbrailos (2 vnt.)
- Dujų spaudimo kontroliniai įtaisai (2 vnt.)
- Dujų spaudimo kontroliniai įrenginiai (2 vnt.)
- Išmetamųjų dujų jutikliai su laikikliais (2 vnt.)
- Degiklio valdiklį (69. pav., **7. poz.**) prisukite prie atramos dviem 2 x 9,5 varžtais ant šoninių katilo gaubtų (69. pav., **5. poz.**).
- Degiklio valdiklio (69. pav., **6. poz.**) ir dujinės armatūros (69. pav., **3. poz.**) sujungimus bei kibirkšties generatorių (69. pav., **3. poz.**) ir kontrolinį elektrodą nustatykite pagal elektros schemą.
- Degiklio valdiklio (69. pav., **6. poz.**), valdymo įtaiso ir papildomo valdymo įtaiso sujungimus nustatykite pagal pridedamą elektros schemą.
- Laidus nuo degiklio valdiklio (69. pav., **6. poz.**) iki valdymo įtaiso nutieskite per kabelio kanalą (69. pav., **4. poz.**) ir angą priekiniame katilo gaubte.



### NUORODOS NAUDOTOJUI

Laidų tarp degiklio valdiklio ir kibirkšties generatoriaus arba jonizacijos kontrolierio kabelio kanale netieskite.

- Laidus tarp dujinės armatūros (69. pav., **2. poz.**) ir degiklio valdiklio (69. pav., **6. poz.**) užfiksuoti ant galinės sienos naudojant traukos kompensatorių spaustuva (69. pav., **1. poz.**) ir per kabelio kanalą (69. pav., **4. poz.**) nutiesti iki degiklio valdiklio.



69. pav. Skaitmeninis degiklio valdiklis

**1. poz.:** Traukos kompensatorių spaustuvas

**2. poz.:** Dujinė armatūra

**3. poz.:** Kibirkšties generatorius

**4. poz.:** Kabelio kanalas

**5. poz.:** Šoninis katilo gaubtas

**6. poz.:** Skaitmeninis degiklio valdiklis

**7. poz.:** Degiklio valdiklis ant atbrailos

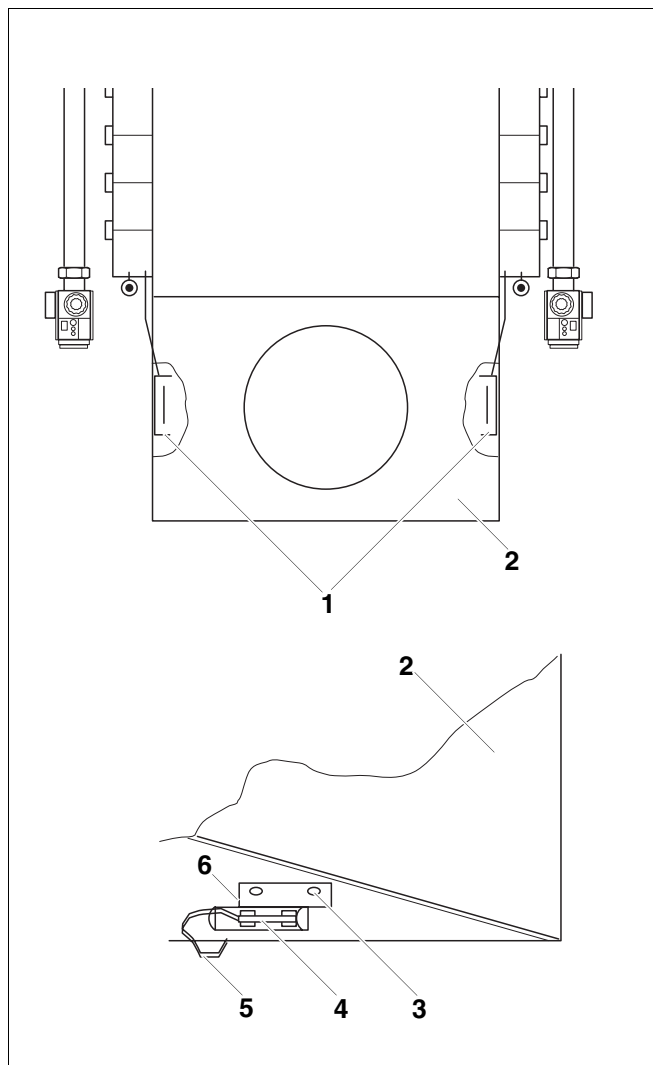
### 8.3 Išmetamųjų dujų kontrolės sistemos montavimas

- Du išmetamųjų dujų jutiklio laidus (70. pav., **1. poz.**) kairėje ir dešinėje iš išorinės priveržkite ant vidinės srauto krypties apsaugos pusės (70. pav., **2. poz.**) pridedamais varžtais (70. pav., **3. poz.**) per tam numatytas angas.
- Išmetamųjų dujų jutiklio laidą (70. pav., **5. poz.**) per kabelio kanalą nuveskite iki laikiklio.



#### NUORODOS NAUDOTOJUI

Esant gamybos tipui "B11" ant tipo skydelio nenuvalomu rašikliu, pavyzdžiui, specialiu žymekliu, pažymėkite "BS".

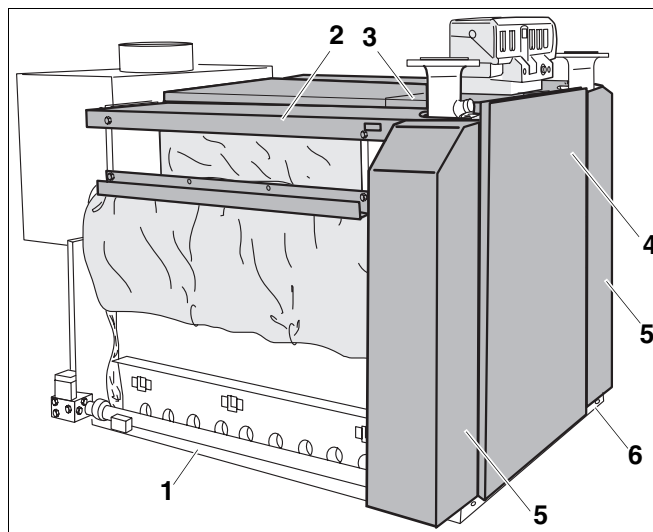


70. pav. Išmetamųjų dujų kontrolės sistemos montavimas

- 1. poz.:** Išmetamųjų dujų jutiklių laikikliai
- 2. poz.:** Srauto krypties apsauga
- 3. poz.:** Varžtai
- 4. poz.:** Išmetamųjų dujų jutiklis
- 5. poz.:** Išmetamųjų dujų jutiklio laidas
- 6. poz.:** Laikiklis

## 9 Likusio antdėklo montavimas

- Abi siaurosios šoninės priekinės sienelės (71. pav., **5. poz.**) įstatomos tarp ilgio pagrindo (71. pav., **1. poz.**) ir pločio pagrindo (71. pav., **6. poz.**) ir pakabinamos virš šoninių katilo gaubtų (71. pav., **2. poz.**).
- Priekinė siena (71. pav., **4. poz.**) įstatoma apačioje tarp siaurųjų šoninių priekinių sienelių (71. pav., **5. poz.**) ir pločio pagrindo (71. pav., **6. poz.**) ir virš priekinio katilo gaubto (71. pav., **3. poz.**).
- Prisukite priekinę sieną 3,9 x 9,5 plokščiaviršiu varžtu prie pločio pagrindo (71. pav., **6. poz.**).
- Abi siaurasias šonines priekines sienes (71. pav., **5. poz.**) pritvirtinkite prie ilgio pagrindu (71. pav., **1. poz.**) 3,9 x 9,5 plokščiaviršiais varžtais.



71. pav. Antdėklų montavimas

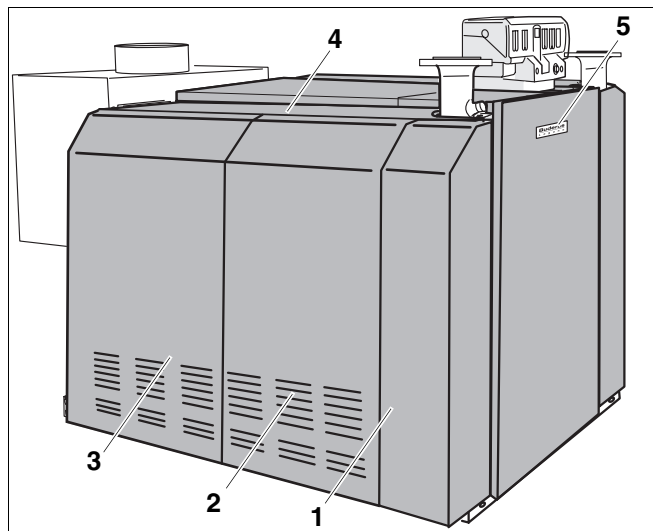
- 1. poz.:** Ilgio pagrindas
- 2. poz.:** Šoninis katilo gaubtas
- 3. poz.:** Priekinis katilo gaubtas
- 4. poz.:** Priekinė siena
- 5. poz.:** Siaurosios šoninės priekinės sienelės
- 6. poz.:** Pločio pagrindas

- Galines šonines sienes (72. pav., **3. poz.**) ir, jeigu reikia, vidurines šonines sienes (72. pav., **2. poz.**) pakabinkite viršuje ant šoninių katilo gaubtų (72. pav., **4. poz.**) ir po ilgio pagrindu priveržkite 3,9 x 9,5 plokščiaviršiais varžtais.
- Kol kas visų arba ilgio pagrindo varžtų tvirtai nepriveržkite, kad būtų galima pakoreguoti gaubto nustatymą (kad neliktų didelių plyšių ir pan.).
- Išimkite įrenginio lentelę (Logano GE434) (72. pav., **5. poz.**) ir aplankalą "Techniniai duomenys" ir pritvirtinkite ant priekinės sienos.



### NUORODOS NAUDOTOJUI

Nuo 2 x 11 katilo dydžio kiekvienam šonui skiriamos papildomos ir/arba 2 x 16 katilo dydžio dvi šoninės sienos.



72. pav. Logano GE434 pilnas sumontavimas

- 1. poz.:** Priekinė šoninė siena
- 2. poz.:** Vidurinė šoninė siena
- 3. poz.:** Galinė šoninė siena
- 4. poz.:** Šoninis katilo gaubtas
- 5. poz.:** Įrenginio lentelė

## 10 Dvigubo katilo Logano GE434 išmetamųjų dujų vamzdžio sujungimas

### Komplektas:

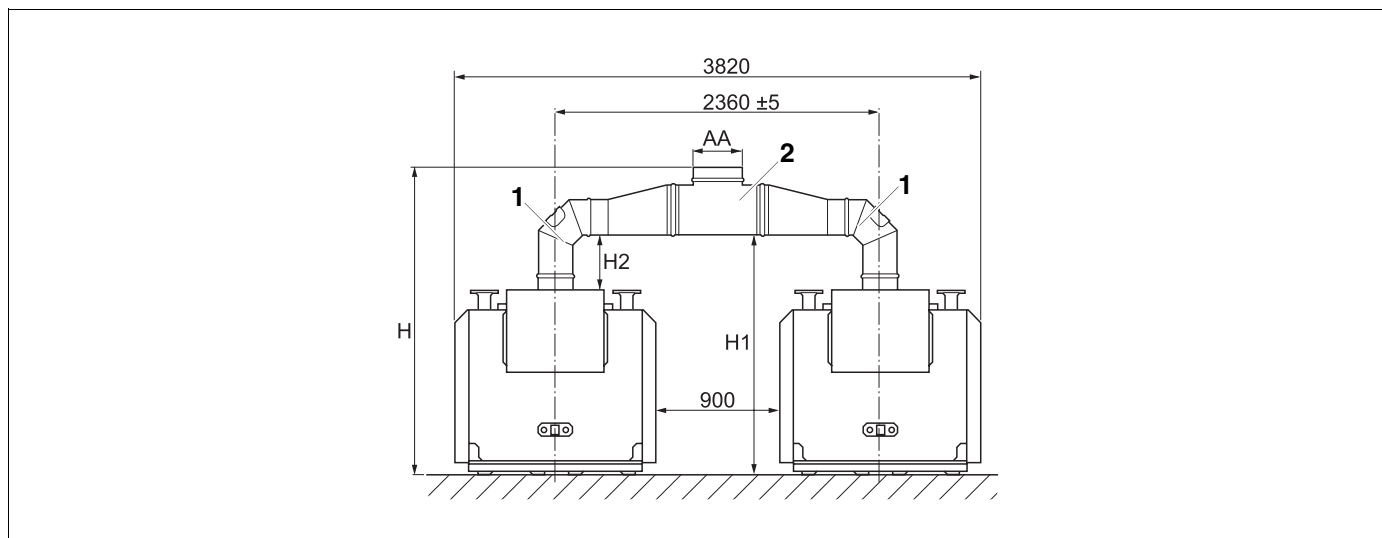
- Vamzdžiai (2 vnt.)
- Šakotuvas (1 vnt.)

Abu viengubi šildymo katilai Logano GE434 nustatomi 900 mm atstumu (73. pav.). Rekomenduojama nustačius 1 katilo bloką, prieš pritvirtinant katilo gaubtą nustatyti 2 katilo bloką 1245 mm atstumu (atstumas tarp nustatymo kojelių, 74. pav.).

Išmetamųjų dujų vamzdžio sujungimo nustatymas atliekamas sujungiant atskiras dalis (73. pav.).

Šakotuvas (73. pav., **2. poz.**) leidžia pasukti įtaisą į priekį arba atgal iki 90°.

Nustačius šakotuvą (73. pav., **2. poz.**), reikia sujungti dūmtraukį.



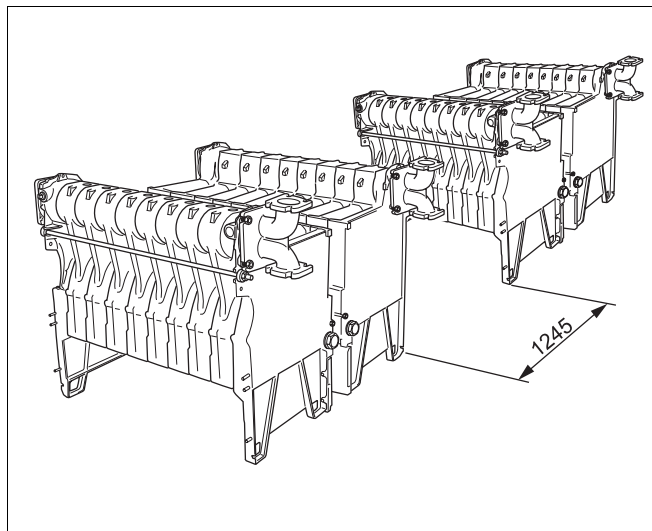
73. pav. Dvigubas katilas Logano GE434 (matmenys mm)

**1. poz.:** Vamzdis

**2. poz.:** Šakotuvas

Katilo galingumas kW	H mm	H1 mm	H2 mm	AA mm
300	2236	1746	405	Ø360
350-450	2326	1796	405	Ø400
500-600	2277	1697	405	Ø450
650-750	2452	1822	530	Ø500

7. lent. Matmenys



74. pav. Atstumas tarp kojelių (matmenys mm)

## 11 Raktinių žodžių sąrašas

<b>A</b>			
Aklė	24	Katilo blokas	13
Aklės kaiščiai	23	Katilo blokas nesandarus	33
Ankerinis strypas	21	Katilo bloko sandarinimas	22
Antrinė oro anga	37	Katilo blokų išlygiavimas	28
Apatinė katilo įvorė	19, 20	Kiekvienai įvorei	14
Apsauginis temperatūros ribotuvas	50		
Apsauginės katilo armatūros grupė	33	<b>M</b>	
Atstumas tarp katilo blokų	28	Maitinimo vamzdžio galinė dalis	26
		Maitinimo vamzdžio sandarinimo žiedas	27
<b>D</b>		Maitinimo vamzdis	25
Degiklio valdiklis, analoginis	56	Mazgo kojelės dangtelis	17
Degiklio valdiklis, skaitmeninis	57		
Dvigubo katilo šakotuvas	60	<b>P</b>	
		Pagalbinis montavimo įrankis	18
<b>F</b>		Pagrindo bėgelis	17
Fitingas	27	Pagrindo matmenys	12
		Pailginimo detalė	25
<b>G</b>		Pakuotė	7
Galinė grandis	14	Papildoma jungė	10
Galinės grandies tvirtinimas	17	Papildomo valdymo įtaiso prijungiamo schema	53
Galinės sienos kaiščiai	41	Pertvara	36
Galinės sienos kampas	42	Plastikinė spiralė	54
Grižtamojo vandens vamzdis	27	Pleištas	10
Gruntas	15	Plokščiasis tarpiklis	23, 24
		Poveržlė	21
<b>I</b>		Presavimo elementas	10
Ilgintuvas	10	Priešpriešinė jungė	10
Išmetamųjų dujų blokavimo sklendė	40	Purškiamoji medžiaga	34
Išmetamųjų dujų jutiklis	58		
Išmetamųjų dujų kolektoriaus kaištis	36	<b>S</b>	
Ištekamojo vandens vamzdis	27	Sandarinimo griovelis	14, 16
		Sandarinimo paviršius	14
<b>Į</b>		Sandarinimo virvelė	15
Įleistinė tūtelė	25, 32, 54	Sandarumo patikrinimas	32
Įmova	15	Saugos reikalavimai	5
		Spaudžiamasis įrankis	10, 18
<b>J</b>		Srauto krypties apsauga	40
Jutiklio fiksatorius	54	Srauto krypties apsaugos viršutinis lakštas	40
		Sukibmą gerinančios medžiagos	15
<b>K</b>		Surikas	15
Kabelio kanalas	47	Surinkimas vietoje	13
Kabelio sąvarža	54	Sveikatai žalingi garai	15
Kaištinis varžtas	23	Svoris	6
Kaištis	32		

**Š**

Šilumos izoliacijos sutvirtinimo veržlės . . . . .	44
Šoninė siena . . . . .	36

**T**

Tarpinė . . . . .	30
Temperatūros reguliatorius HT 3101 . . . . .	52
Tiesyklė . . . . .	28
Transportavimas . . . . .	8
Trauklė . . . . .	10

**V**

Valdymo įrenginio gaubtas . . . . .	49
Valymo dangtelis . . . . .	37
Valymo priemonės . . . . .	14
Veržliaraktis . . . . .	20
Veržlė . . . . .	20
Vidurinis mazgas . . . . .	16



# Buderus

---

H E I Z T E C H N I K

Specializuotoji šildymo sistemų įmonė

## **Vokietija**

Buderus Heiztechnik GmbH, D-35573 Wetzlar

<http://www.heiztechnik.buderus.de>

El. paštas [info@heiztechnik.buderus.de](mailto:info@heiztechnik.buderus.de)

## **Austrija**

"Buderus Austria Heiztechnik GmbH"

Karl-Schönherr-Str. 2, A-4600 Wels

<http://www.buderus.at>

El. paštas [office@buderus.at](mailto:office@buderus.at)

## **Šveicarija**

"Buderus Heiztechnik AG"

Netzibodenstr. 36, CH-4133 Pratteln

<http://www.buderus.ch>

El. paštas [info@buderus.ch](mailto:info@buderus.ch)