

Montavimo ir techninės prižiūros instrukcija

Specialusis dujų šildymo katilas
"Logano G334"

Dvigubas katilas "Logano G334"



Buderus



Įrenginys atitinka pagrindinius tam tikrų Europos direktyvų reikalavimus.

Šis įrenginys turi patvirtintą atitikties deklaraciją. Atitinkamus dokumentus ir atitikties deklaracijos originalą saugo gamintojas.

Apie šią instrukciją

Šie techniniai dokumentai paruošti pagal konkrečioje šalyje naudojamų dujų rūšį.

Galite užsisakyti ir vokišką šių dokumentų versiją.

Šiuo klausimu kreipkitės:

Belgija "Buderus Verwarming Chauffage"
Ambachtenlaan 42 a
B-3001 Heverlee
Tel. (016) 40 30 20
Faks. (016) 40 04 06

Likusi Europos dalis Žr. platintojų sąrašą paskutiniame viršelyje.



NUORODOS NAUDOTOJUI

Įrengdami ir eksploatuodami įrenginį, laikykitės šalies standartų ir tam tikrų taisyklių reikalavimų!

Dėl nuolatinio gaminių tobulinimo galimi techniniai pakeitimai!

Mūsų gaminiai nuolat tobulinami, todėl galimi nedideli šioje instrukcijoje pateiktų paveikslėlių, veikimo aprašymo bei techninių duomenų neatitikimai.

Dokumentų atnaujinimas

Prašom pranešti apie pastebėtus netikslumus ir pateikti savo pastabas dėl galimų tobulinimų.

1	Teisės aktai, direktyvos	4
2	Matmenys ir sujungimai	7
3	Komplektas	8
4	Pastatymas	9
5	Srauto krypties apsaugos ir rinkimo kanalo montavimas	10
6	Vamzdžių įrengimas	11
7	Šoninių sienelių ir viršutinio katilo gaubto montavimas	13
8	Valdymo įtaiso elektros prijungimas ir montavimas	14
9	Išmetamųjų dujų kontrolės sistemos AW 50, AW 10 montavimas	18
9.1	AW 50 montavimas	18
9.2	AW 10 montavimas	20
10	Galinio katilo gaubto montavimas	22
11	Įjungimas	23
11.1	Parengimas dirbti	23
11.2	Atidavimo eksploatuoti protokolas	26
11.3	Atidavimo eksploatuoti darbai	27
12	Išjungimas	39
13	Techninė priežiūra	40
13.1	Techninės priežiūros protokolas	40
13.2	Techninės priežiūros darbai	42
14	Nustatymas kitos rūšies dujoms	49
14.1	Nustatymas gamtinių dujų rūšims	49
15	Gedimų taisymas	53
16	Techniniai duomenys	56
17	Atitikties deklaracija	59

1 Teisės aktai, direktyvos

"Buderus" specialiojo dujų šildymo katilo "Logano G334", naudojančio dujas, konstrukcija ir funkcionavimas atitinka 90/396/EWG ES 297 direktyvas dėl dujinių prietaisų naudojimo ir ES 656. Naudingumo koeficiento reikalavimų 92/42/EWG (žemų temperatūrų katilams) yra laikomasi.

Naudojant jį kaip karšto vandens boilerį (saugiklio temperatūra TS – 120 °C), galioja Europos slėginės įrangos direktyva 97/23/EG.

Buvo patvirtintas šios direktyvos reikalavimų atitikimas (žr. skyrių 17 "Atitikties deklaracija", 59. psl.)

Montuojant ir eksploatuojant šildymo įrenginį, būtina laikytis technikos taisyklių ir statybos priežiūros normų bei įstatymų reikalavimų.

Montuojant ir eksploatuojant įrenginį, būtina laikytis:

- šalyje galiojančių normų ir įrengimo reikalavimų;
- šalyje galiojančių normų oro tiekimo ir išmetimo įrenginiams (kuro degimui);
- elektros įrangos jungimo į tinklą normatyvų;
- dujų tiekimo įmonės techninių nurodymų dėl dujų degiklio jungimo prie dujotiekio;
- teisės aktų ir normų dėl vandens šildymo sistemos saugos technikos įrangos.
- Šildymo įrenginių montavimo instrukcija.

Šie nustatymai yra kiek kitokie **Šveicarijai**:

Katilai sukurti laikantis oro talpų reikalavimų (LRV, 4 priedas) ir nuostatų dėl veiksmų gaisro atveju, patvirtintų VKF ir išleistų SVGW.

Montuojant būtina laikytis dujų įrenginių gamybos ir naudojimo G3 d/f, SVGW dujų tiekimo principų G1 SVGW bei vietos teisės aktų, reglamentuojančių gaisrininkų veiksmus, direktyvų.

Maksimali apimtis priklauso nuo patalpos, kurioje sumontuota įranga, naudojimo tipo B_{11BS} (su išmetamųjų dujų kontrolės sistema).

Šie nustatymai yra kiek kitokie **Austrijai**:

Tenkinami susitarimų dėl žemės 15a B-VG punkte minimi reikalavimai dėl išmetimo į aplinką ir naudingumo koeficiento nuostatos.

Montuojant būtina laikytis šalyje galiojančių statybos reikalavimų, pavyzdžiui, ÖVGW direktyvos G1 bei G2 (ÖVGW-TR dujoms ir suskystintoms dujoms).



DĖMESIO!

PAVOJUS GYVYBEI

dėl degių dujų sprogimo.

- Tik specializuotosios įmonės atstovams patikėkite prijungti dujų, skystojo kuro tiekimą ir išmetamųjų dujų kanalus, elektros srovę, pirmą kartą įjungti šildymo katilą bei atlikti jo techninę priežiūrą.
- Dujifikavimo darbus turi atlikti tik tam tikrą leidimą turinti įmonė.



ATSARGIAI!

ĮRANGOS GEDIMAS

dėl netaisyklingo valymo ir techninės priežiūros.

- Valymo ir techninės priežiūros darbus atlikite vieną kartą per metus. Patikrinkite visą įrenginį, ar jis tinkamai veikia.
- Nedelsdami pašalinkite pastebėtus trūkumus, kad išvengtumėte šildymo įrangos pažeidimų.



DĖMESIO!

PAVOJUS GYVYBEI

dėl tekančios elektros srovės, kai įrenginys atidarytas.

- Prieš atidarydami įreginį, išjunkite srovę katilė šildymo sistemos avariniu jungikliu arba atjunkite tam tikrą namo elektros skydinės saugiklį;
- pasirūpinkite, kad šildymo katilo niekas netyčia neįjungtų.

Montavimo / katilinės patalpa

DĖMESIO!

PAVOJUS GYVYBEI

dėl apsinuodijimo. Dėl nepakankamo oro tiekimo gali susidaryti išmetamųjų dujų nuotėkis.

- Pasirūpinkite, kad nebūtų susiaurintos arba uždarytos oro tiekimo ir išmetimo angos.
- Jei negalite iš karto pašalinti kliūties, nenaudokite dujinio katilo.
- Apie gedimą ir susidariusį pavojų praneškite vartotojui.



ATSARGIAI!

KATILAS GALI SUGESTI,

jei degimui naudojamas užterštas oras.

- Niekada nenaudokite chloro turinčių valymo priemonių ir halogeninių angliavandenilių (pvz., esančių purškikliuose, tirpikliuose ir valikliuose, dažuose, klijuose).
- Šių medžiagų niekada nepalikite ir nenaudokite šildymo patalpoje.
- Stenkitės, kad nesusidarytų daug dulkių.



DĖMESIO!

GAISRO PAVOJUS

dėl lengvai užsidegančių medžiagų arba skysčių.

- Arti šilumos šaltinių nelaikykite lengvai užsiliepsnojančių medžiagų arba skysčių.



ATSARGIAI!

ĮRANGOS GEDIMAS

dėl užšalimo.

Jei reguliavimo įrenginys neįjungtas, esant minusinei temperatūrai, jis gali užšalti.

- Esant minusinei temperatūrai, šildymo sistema turi būti apsaugota nuo užšalimo.
- Todėl, išjungę reguliavimo įreginį, išleiskite vandenį iš šildymo katilo, rezervuaro ir šildymo įrangos vamzdžių.

Gamybos tipas B₁₁ (be išmetamųjų dujų kontrolės sistemos)

Šildymo katilus be išmetamųjų dujų kontrolės sistemos galima montuoti tik tose patalpose, kurios nepriklauso pastato gyvenamosioms patalpoms ir kuriose yra užtikrinta tinkama ventiliacija, pavyzdžiui, katilinėse.

Gamybos tipas B_{11BS} (su išmetamųjų dujų kontrolės sistema)

Gali būti taikomi vietos ar nacionaliniai reikalavimai arba išmetamųjų dujų kontrolės sistemą gali reglamentuoti įstatymai, pavyzdžiui, naudojant šildymo katilą gyvenamojoje patalpoje arba panašiais naudojimo atvejais, arba centrinėje šildymo sistemoje.

Išmetamųjų dujų kontrolės sistema nutraukia dujų tiekimą, kai išmetamosios dujos veržiasi į patalpą, kurioje sumontuota įranga. Degiklis nustoja veikti. Informacijos apie pakartotinį išmetamųjų dujų kontrolės sistemos įrenginio įjungimą žr. 36. psl.



DĖMESIO!

PAVOJUS GYVYBEI

dėl apsinuodijimo išsiskyrus išmetamosioms dujoms.
Sugedus išmetamųjų dujų kontrolės sistemai, dėl išsiskiriančių išmetamųjų dujų gali kilti pavojus žmonių gyvybei.

- Išmetamųjų dujų kontrolės sistemos negalima naudoti ne pagal numatytą paskirtį ar įvykus avarijai.
- Neremontuokite išmetamųjų dujų kontrolės sistemos patys.
- Naudokite tik originalias atsargines dalis.
- Po pakeitimo jutiklį įmontuokite į tam tikrą poziciją.



DĖMESIO!

PAVOJUS GYVYBEI

dėl apsinuodijimo išsiskyrus išmetamosioms dujoms.
Kai išmetamųjų dujų kontrolės sistema suveikia dažnai, gali būti, kad pažeista kuri nors dūmtraukio arba dujų išmetimo sistemos funkcija.

- Dažnai išsiskiriant išmetamosioms dujoms, būtina stebėti, ar sistema veikia tinkamai, ir patikrinti funkcijas.



DĖMESIO!

PAVOJUS GYVYBEI

dėl apsinuodijimo išsiskyrus išmetamosioms dujoms.

- Patikrinkite, ar šildymo katilė nėra įmontuotos terminiu būdu varomos išmetamųjų dujų blokavimo sklendės už srauto krypties.

Šildymo katilą galima naudoti su reguliavimo sistema "Logamatic 4000".

Nuo eksploatacijos priklausančiame automatiniam dviejų pakopų arba keturių pakopų įrenginyje įrengtas valdiklis; žr. valdymo įrenginio dokumentus.

Šildymo katilas turi būti prijungtas prie su vandeniu nereaguojančios dujų išmetimo sistemos, kad būtų užtikrintas nuolatinis dujų paskirstymas po visą sistemą.

Tik trumpam galima atidaryti patikrinimo angos dangtelį ir patikrinti ugnies degimą.

Šildymo katilo eksploatacijos sąlygos:

Duomenys, nurodyti techninių duomenų lentelėje, yra svarbūs ir jų reikia laikytis.

Maksimali maitinimo temperatūra $T_{maks.}/TS$: (100 – 120 °C) *
Leistinas bendras viršslėgis (PMS): 4 barai

Maksimali laiko konstanta:
Apsauginis temperatūros ribotuvas: 40 sek.
Temperatūros reguliatorius: 40 sek.

Gamybos tipas: B₁₁, B_{11BS}

- * Maksimali galima maitinimo temperatūra gali būti nustatyta pagal nacionalinius šios vertės reikalavimus.
Apsauginė riba (temperatūros ribotuvas)
Maksimali galima maitinimo temperatūra = apsauginė riba (STB) – 18 K.
Pavyzdys:
Apsauginė riba (STB) = 100 °C
Maitinimo temperatūra = 100 °C - 18 K = 82 °C.

Dujų kategorijos (priklauso nuo šalies):

Šalis	Dujų kategorija	Prijungimo slėgis (mbar)
CH, DK, EE, FI, IT, SE	I _{2H}	20
LT	II _{2ELL3P}	20; 50
AT, BY, CN, HR, RO, RU, SI, TR, UA	II _{2H3P}	20; 50
CZ	II _{2H3P}	18; 37
ES, GB, GR, IE, PT, SK, TR	II _{2H3P}	20; 37
BA, BG, GR, HR, TR	II _{2H3B/P}	20; 50
LU	II _{2E3B/P}	20; 50
HU	II _{2H3P}	25; 50
PL	GZ 50; propanas	20; 36

Srovės tipas: 230 V AC, 50 Hz 10 A, IP 40

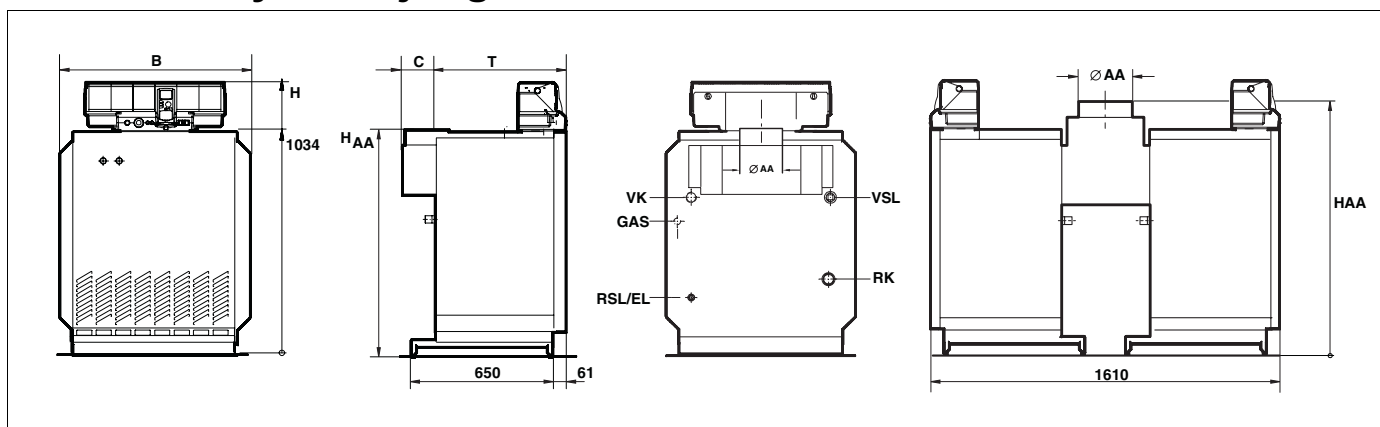
Kuro rūšys: Gamtinės dujos, propanas ir butano / propano mišinys, tai priklauso nuo nacionalinės dujotiekio sistemos.



NUORODOS NAUDOTOJUI

Remkitės šildymo katilo duomenimis įrenginio tipo lentelėje. Šie duomenys yra svarbūs ir į juos būtina reikia atsižvelgti.

2 Matmenys ir sujungimai



1 .pav. Vaizdas iš priekio, šonų ir galo

Dujų ir šildymo sistemos prijungimas

Rūšis	maks. NW	Prijungimo vietos
GAS	R 1 ¼	Dujotiekio prijungimas
VK	Rp 1 ½	Iš katilo ištekantis vanduo
RK	Rp 1 ½	Į katilą grįžtantis vanduo
VSL	Rp 1 ½	Ištekančio iš katilo vandens kontūras
RSL	R 1/G1	Grįžtančio į katilą vandens kontūras
EL	R 1/G1	Šildymo katilo sistemos ištuštinimas

Katilo galigumas-sekcijų sk.	Nominali šiluminė galia kW	Matmenys			
		B	C	Ø AA	HAA
		mm	mm	mm	mm
71 - 8	71	880	150	200	1043
90 - 10	90	1060	175	225	1043
110 - 12	110	1240	200	250	1043
130 - 14	130	1420	200	250	1043
142 - 16	142	880	-	250	1162
180 - 20	180	1060	-	300	1182
220 - 24	220	1240	-	360	1182
260 - 28	260	1420	-	360	1182

	H	T
su valdymo įrenginiu "Logamatic 421x/431x"	1264	600

3 Komplektas

Šildymo katilas "Logano G334" pristatomas supakuotas į keturias pakuotes.

Komplektas:

- Katilo blokas su įmontuotu degikliu ir techniniais dokumentais
- Srauto krypties apsauga
- Katilo gaubtas
- Valdymo įtaisas

Dvigubas katilas "Logano G334" susideda iš dviejų katilų blokų, kiekvienam jų skirtas atskiras valdymo įrenginys, ir vieno bendro išmetamųjų dujų surinkimo kanalo.

Komplektas:

- 2 katilo blokai "Logano G334" bei techniniai dokumentai
- 2 katilo gaubtai
- 2 valdymo įrenginiai su techniniais dokumentais
- Išmetamųjų dujų surinkimo kanalas, atbrailų sandarinimo virvelė

Kitos pakuotės*:

- Išmetamųjų dujų kontrolės sistema
- Dujotiekio perkėlimo dalis

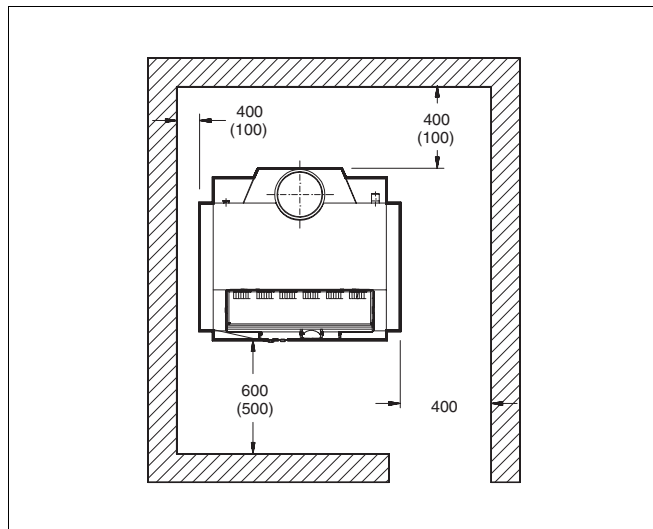
* Priklausomai nuo regioninių ir nacionalinių teisės aktų bei reikalavimų, gali būti pateikiama dar daugiau pakuočių.

4 Pastatymas

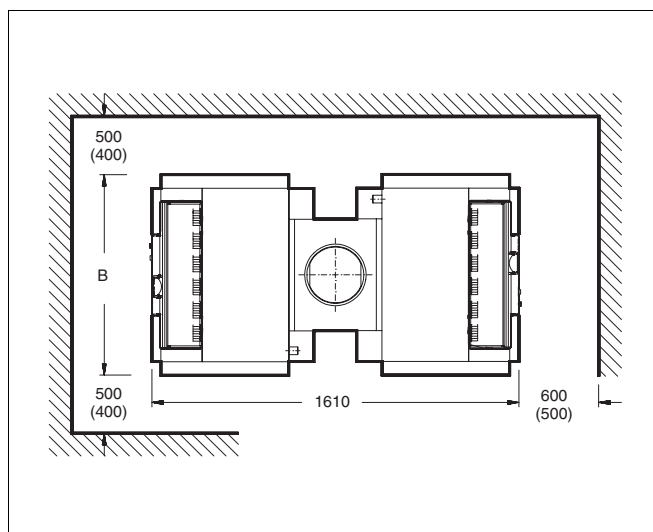
- Nuimkite transportavimo plokštes ir pastatykite katilo bloką.

Statant katilą, reikia laikytis nurodytų minimalių matmenų. Tam, kad katilą būtų galima lengviau surinkti ir techniškai prižiūrėti, būtina išlaikyti rekomenduojamus atstumus iki sienų (2. pav. ir 3. pav.). Pagrindas turi būti lygus ir horizontalus.

- Katilo bloką išlyginkite vertikaliai ir horizontaliai. Jeigu reikia, pakiškite metalo pleištelius arba skardines juosteles.



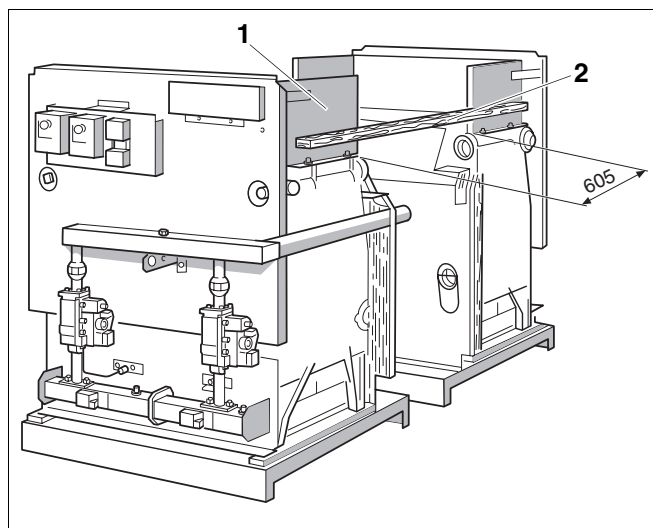
2. pav. Katilo "Logano G334" vaizdas iš viršaus



3. pav. Dvigubo katilo "Logano G334" vaizdas iš viršaus

Dvigubas katilas "Logano G334"

- Antrąjį katilo bloką pastatykite naudodami tiesyklę (4. pav., 2. poz.), laikydami ją prieš išmetamųjų dujų kolektorių (4. pav., 1. poz.), iš šono, ir išlygiuokite pagal pirmąjį katilo bloką. Atstumas tarp išmetamųjų dujų kolektorių turi sudaryti 605 mm (4. pav.).

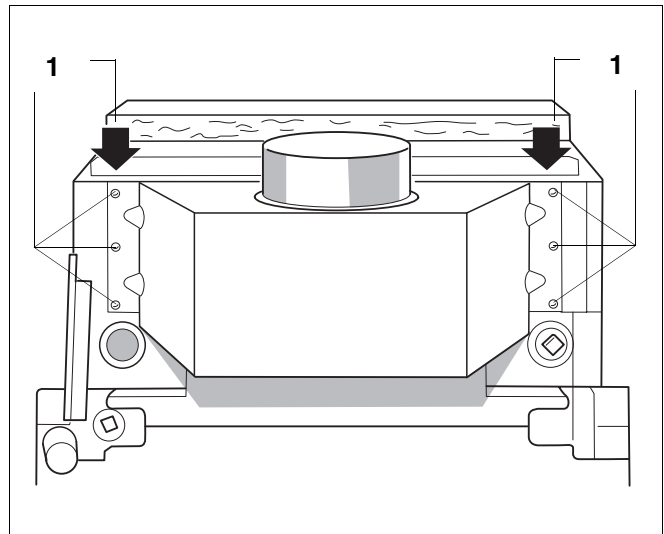


4. pav. Katilo blokų pastatymas, dvigubas katilas "Logano G334"

5 Srauto krypties apsaugos ir rinkimo kanalo montavimas

Katilas "Logano G334"

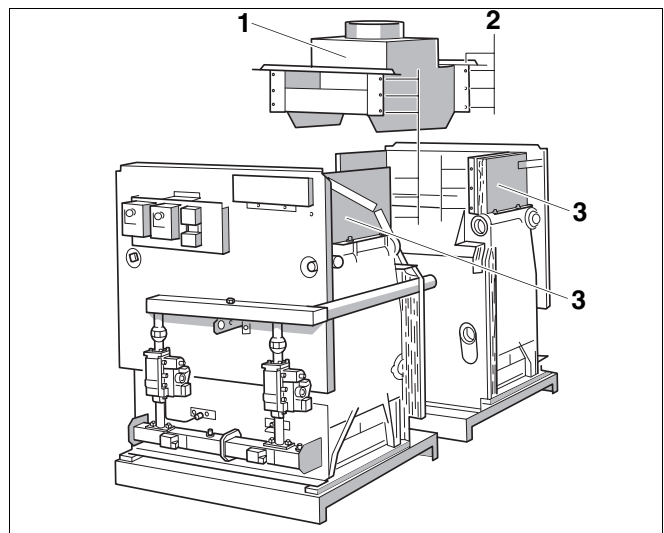
- Srauto krypties apsaugą aštuoniais pridedamais tvirtinimo varžtais priveržkite prie išmetamųjų dujų kolektoriaus (5. pav., 1. poz.).



5. pav. Srauto krypties apsaugos montavimas, "Logano G334"

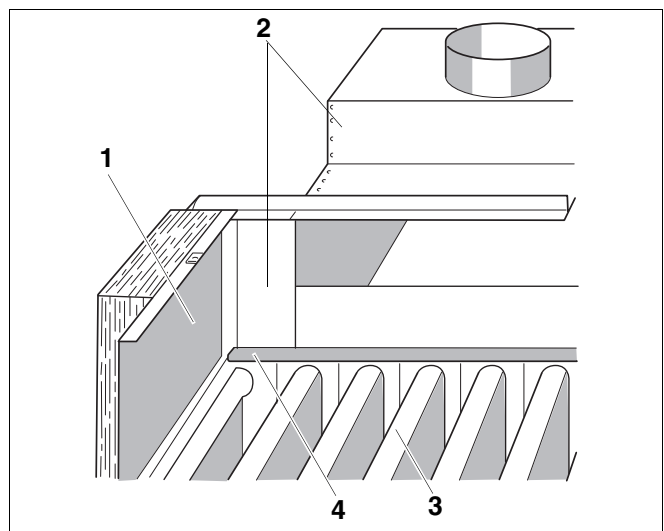
Dvigubas katilas "Logano G334"

- Nuimkite nuo katilo bloko išmetamųjų dujų kolektoriaus (6. pav., 3. poz.) valymo angų dangtelius.
- Nustatykite surinkimo kanalą (6. pav., 1. poz.) iš viršaus, tarp išmetamųjų dujų kolektorių (6. pav., 3. poz.).
- Priveržkite surinkimo kanalą (6. pav., 1. poz.).



6. pav. Surinkimo kanalo nustatymas, dvigubas katilas "Logano G334"

- Iš vidaus sandarinkite surinkimo kanalą (7. pav., 2. poz.) per visą bloko ilgį,
 - į dvi vienodo ilgio atkarpas padalykite į pakuotę įeinančią sandarinimo virvelę (7. pav., 4. poz.) ir
 - abi dalis tvirtai įsprauskite iš viršaus tarp surinkimo kanalo (7. pav., 2. poz.) ir katilo mazgų (7. pav., 3. poz.).
- Uždėkite ir priveržkite ant išmetamųjų dujų kolektoriaus (7. pav., 1. poz.) valymo angų dangtelius.



7. pav. Surinkimo kanalo sandarinimas, dvigubas katilas "Logano G334"

6 Vamzdžių įrengimas

Dvigubas katilas "Logano G334"

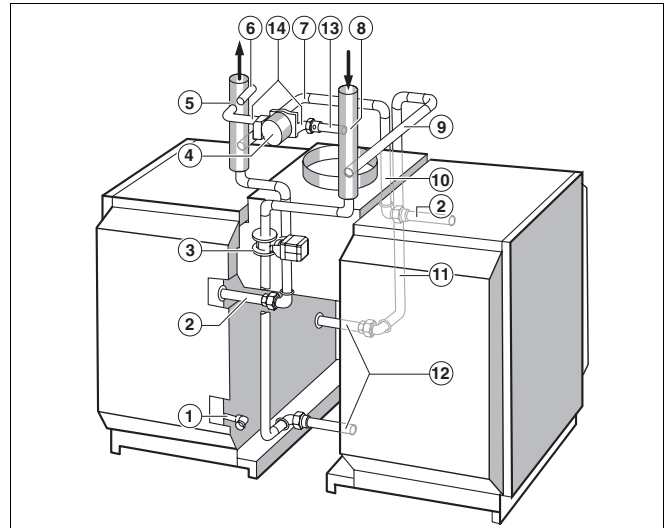


NUORODOS NAUDOTOJUI

Abiejų katilų blokų vamzdžius būtina nuimti prieš dujų išmetimo vamzdžio montavimą. Taip pat reikia stebėti, kad būtų galima įmontuoti išmetamųjų dujų blokavimo sklendę. Iš įmonės "Buderus" galima įsigyti gamykloje paruoštą katilo prijungimo rinkinį (8. pav.).

Kiekvienam katilo blokui pagal teisės aktus būtina užtikrinti su saugos technika susijusių reikalavimų taikymą.

Saugos įrenginiai prijungiami laikantis srauto krypties apsaugos reikalavimų, žr. 9. pav., 12. psl.. Jeigu montavimo vietoje abiejų katilo blokų srauto krypties apsaugos užtikrinti neįmanoma, galima naudoti bendrą srauto krypties apsaugą. Naudojant "Buderus" katilo prijungimo rinkinį, šie reikalavimai netaikomi, todėl kiekvieną katilo bloką būtina apsaugoti atskirai.



8. pav. Katilo prijungimo rinkinys

- 1. **poz.:** Grįžtančio į katilą vandens kontūras (RSL)
- 2. **poz.:** Ištekancio iš katilo vandens vamzdis (VK)
- 3. **poz.:** Žiedinė droselio sklendė su varikliu
- 4. **poz.:** Siurblys
- 5. **poz.:** Ištekancio vandens surinkimo vamzdis
- 6. **poz.:** Įleistinė tūtelė (ištekancio vandens jutiklis)
- 7. **poz.:** Ištekancio vandens prijungimo vamzdis
- 8. **poz.:** Grįžtančio vandens surinkimo vamzdis
- 9. **poz.:** Grįžtančio vandens prijungimo vamzdis
- 10. **poz.:** Ištekancio vandens kilimo vamzdis
- 11. **poz.:** Grįžtančio vandens kilimo vamzdis
- 12. **poz.:** Grįžtančio į katilą vandens vamzdis (RK)
- 13. **poz.:** Ištekancio iš siurblio ir grįžtančio vandens vamzdžiai
- 14. **poz.:** Rutulinis uždaramasis vožtuvas

- Šildymo katilo jungimas prie šildymo sistemos.

Norint užtikrinti katilo veikimą, kiekvieną vamzdį prijungti reikia tik jam skirtose jungimo vietose (9. pav.).

Prijungimo vamzdžius be įvaržos prijunkite prie šildymo katilo.

- Prie ištekantio iš katilo vandens kontūro (9. pav., **3. poz.**) prijunkite apsauginį vožtuvą.



NUORODOS NAUDOTOJUI

Mes rekomenduojame saugoti visą šildymo sistemą ir prie grįžtamojo prijungimo įmontuoti purvo filtrą.

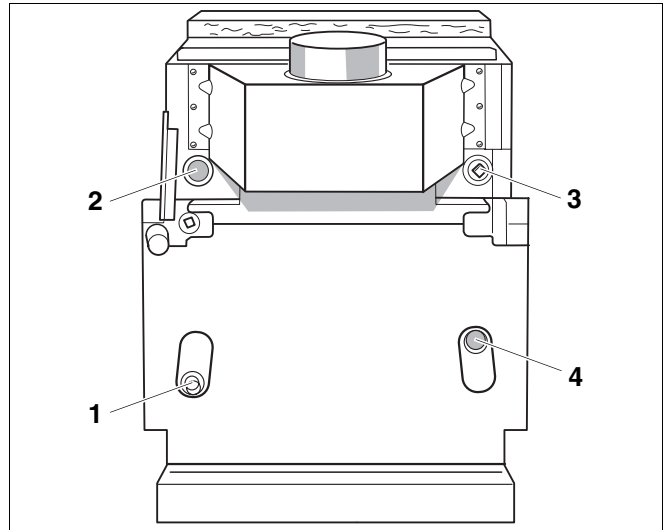
Jeigu reikia prijungti tūrinį vandens šildytuvą, būtina tam tikroje vietoje paruošti prijungimą prie esamų katilo ištekantio ir grįžtančio vandens vamzdžių (9. pav., **2. poz.** ir 9. pav., **4. poz.**).

- Šildymo sistemos pripildymas vandens.
- Įleidami vandens kartu iš sistemos išleiskite orą.
- Oro išleidimo įtaisas turi būti įmontuotas aukščiausiam šildymo sistemos taške (ant šildymo katilo oro išleidimo įtaiso montuoti negalima).
- Patikrinkite sandarumą.
- Kai šildymo sistema veikia su uždarytu slėginiu plėtimosi bakeliu, būtina atjungti apsauginį vožtuvą ir slėginį plėtimosi dangtelį.



NUORODOS NAUDOTOJUI

Duomenys, nurodyti techninių duomenų lentelėje, yra svarbūs ir jų reikia laikytis.



9. pav. Vamzdžių prijungimas

- 1. poz.:** Grįžtančio į katilą vandens kontūras / šildymo katilo sistemos ištuštinimas
- 2. poz.:** Ištekantis iš katilo vanduo
- 3. poz.:** Ištekantio iš katilo vandens kontūras
- 4. poz.:** Grįžtantis į katilą vanduo

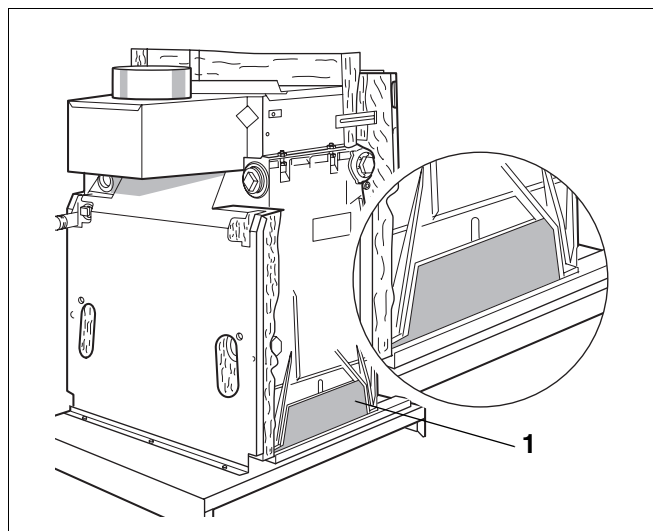
7 Šoninių sienelių ir viršutinio katilo gaubto montavimas



NUORODOS NAUDOTOJUI

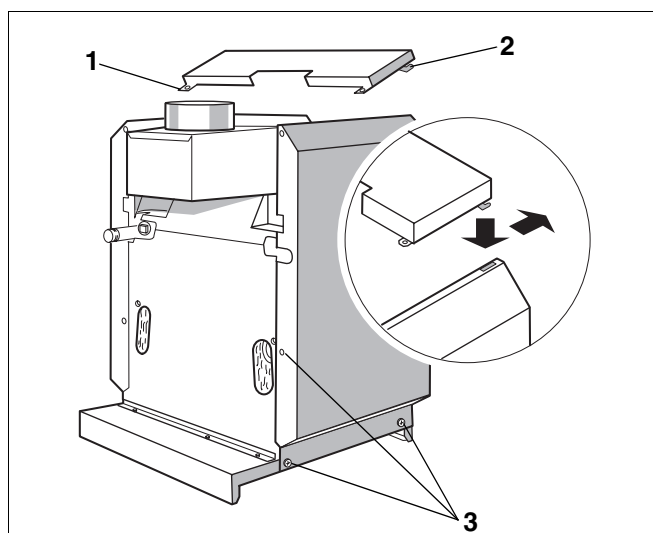
Įrangą su išmetamųjų dujų blokavimo sklende reikia montuoti dešinėje šoninėje sienoje (žr. išmetamųjų dujų blokavimo sklendės montavimo instrukciją).

- Izoliacines plokštes (10. pav., **1. poz.**) įsprauskite iš abiejų šonų tarp kojelių.
- Šilumos izoliacijos medžiagą dešiniajai šoninei sienai prakiškite už dujų prijungimo vamzdžio.



10. pav. Izoliacinės plokštės

- Abi šonines sienas dviem plokščiais varžtais (11. pav., **3. poz.**) priveržkite prie katilo galinės pusės (naudokite savigręžį varžtą).
- Apsauginę šilumos izoliaciją tarp sienų ant priekinės katilo pusės klokite taip, kad pluoštu padengta pusė būtų atsukta į išorę.
- Jeigu neparuošti abu šoniniai priekinio katilo gaubto kabliukai (11. pav., **2. poz.**), atlenkite juos replėmis ir iš galinės pusės prisukite prie šoninių sienų atbrailų pailgų skylių.
- Pritvirtinkite abu priekinio katilo gaubto galinius apatinius liežuvėlius (11. pav., **1. poz.**) prie šoninių sienų savigręžiais varžtais.



11. pav. Šoninės sienos ir priekinis katilo gaubtas

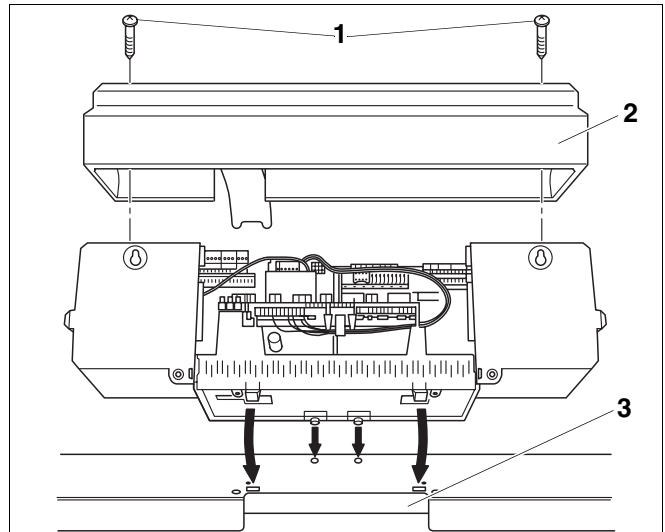
1. poz.: Galinis liežuvėlis

2. poz.: Šoniniai kabliukai

3. poz.: Šoninių sienų varžtai

8 Valdymo įtaiso elektros prijungimas ir montavimas

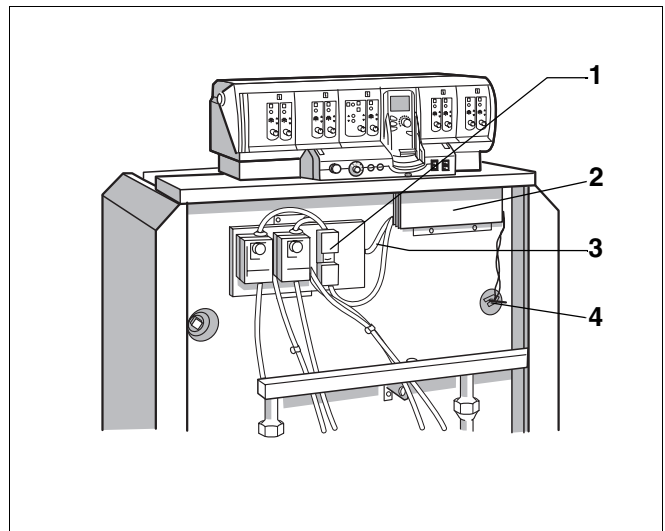
- Abu varžtus (12. pav., **1. poz.**) iš viršaus išsukite iš valdymo įrenginio gaubto (12. pav., **2. poz.**) ir gaubtą nuimkite.
- Nuimkite galinę sieną (17. pav., **2. poz.**).
- Valdymo įrenginį šiek tiek paverskite į priekį ir pakreipkite taip, kad kišamieji kabliukai įeitų į ovalo formos angas. Valdymo įtaisą patraukite į priekį ir po to paverskite, kad abu elastiniai kabliukai įsitvirtintų dešinėje ir kairėje pusėse – pažymėta rodyklėmis 12. pav.
- Kapiliarinius vamzdelius prakiškite pro kabelio angą (12. pav., **3. poz.**) ir ištraukite iki reikiamo ilgio.
- Valdymo įrenginį iš galinės pusės kairėje ir dešinėje kabelio angoje (12. pav., **3. poz.**) prisukite 2 varžtais ant priekinio katilo dangčio.



12. pav. Valdymo sistemos "Logamatic 4000" atidarymas ir nustatymas

- 1. poz.:** Varžtai
- 2. poz.:** Valdymo įrenginio gaubtas
- 3. poz.:** Laido anga

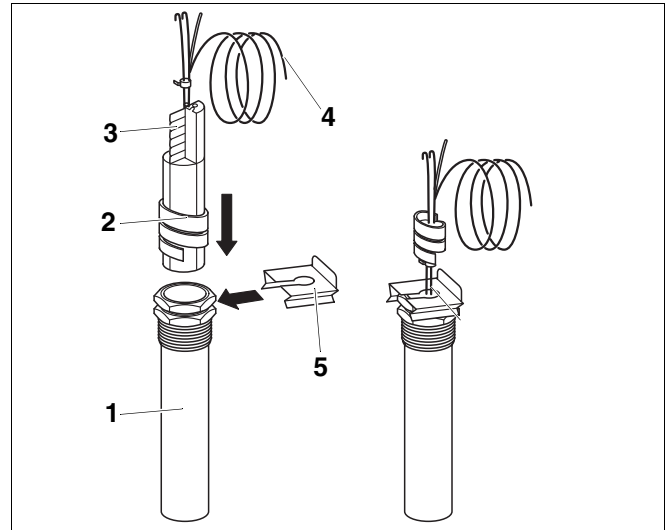
- Prisukite kabelio nišos gaubtą (13. pav., **2. poz.**).
- Kapiliarinį vamzdelį prakiškite pro temperatūros jutiklio laidą už priekinio katilo gaubto pirmyn į matavimo vietą (13. pav., **4. poz.**). Ištraukite vamzdelį iki reikiamo ilgio.
- Degiklio laidą (13. pav., **3. poz.**) prakiškite pro kabelio nišą, už priekinio katilo gaubto į galinę pusę valdymo įrenginio montavimo vietos link.
- Esant dviejų pakopų variantui, kištuką su tilteliu ištraukite ir įkiškite į antrojo degiklio kištuko angą (13. pav., **1. poz.**).



13. pav. Priekinė katilo pusė

- 1. poz.:** Antrojo degiklio kištukas
- 2. poz.:** Kabelio nišos gaubtas
- 3. poz.:** Degiklio laidas
- 4. poz.:** Matavimo taškas

- Temperatūros jutiklį įkiškite į įleistinę tūtelę (14. pav., **1. poz.**) iki atramos.
- Plastikinė spiralė (14. pav., **2. poz.**) automatiškai atsitraukia atgal. Kompensacinė spyruoklė (14. pav., **3. poz.**) turi būti įstumiami į įleistinę tūtelę (14. pav., **1. poz.**).
- Jutiklio fiksiatorių (14. pav., **5. poz.**) iš šono arba iš viršaus užspauskite ant įleistinės tūtelės galvutės (žr. rodykles).
- Elektros prijungimo laidus ir išmetamųjų dujų kontrolės sistemos laidus prakiškite iš galinės pusės per kabelio įvadą (15. pav., **1. poz.**) į kabelio kanalą (15. pav., **2. poz.**) ir į valdymo įrenginį.



14. pav. Įleistinė tūtelė ir temperatūros jutiklis

- 1. poz.:** Įleistinė tūtelė
- 2. poz.:** Plastikinė spiralė
- 3. poz.:** Kompensacinė spyruoklė
- 4. poz.:** Kapiliarinis vamzdelis
- 5. poz.:** Jutiklio fiksiatorius



PAVOJUS GYVYBEI

dėl elektros srovės.
Įkaitusios katilo dalys gali pažeisti elektros kabelius.

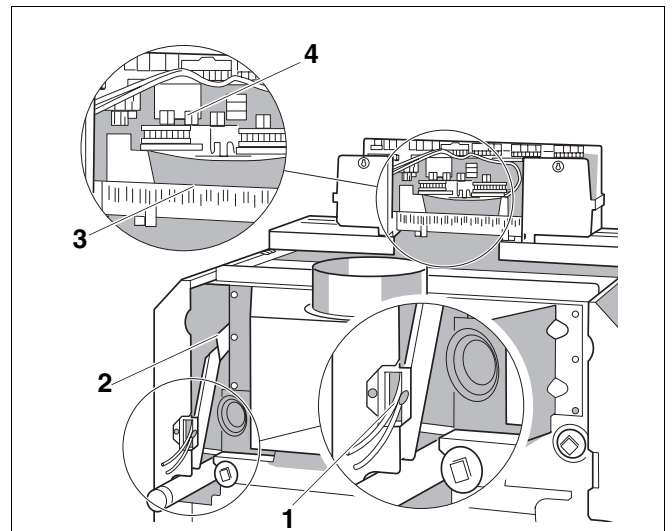
- Elektros laidus nutieskite ant šildymo katilo šilumos izoliacijos arba tam tikruose kabelių kanaluose.



NUORODOS NAUDOTOJUI

Turint dvigubą katilą "Logano G334", jokių elektros laidų negalima nutiesti tarp abiejų katilų blokų išmetamųjų dujų blokavimo sklendės dalyje (trukdo cirkuliuoti karščiui).

- Jungdami elektros jungtis, vadovaukitės pateikiama valdymo įrenginio elektros jungčių elektros schema (15. pav., **4. poz.**).



15. pav. Kabelių nutiesimas ir elektros jungtys
Reguliavimo sistema "Logamatic 4000"

- 1. poz.:** Kabelio tiesimas
- 2. poz.:** Kabelio kanalas
- 3. poz.:** Sąvaržos rėmelis
- 4. poz.:** Elektros jungtys



NUORODOS NAUDOTOJUI

Kištuką nuimkite nuo kištuko plokštės naudodami atsuktuvą.

- Degiklio tvirtinimo jungtis sujunkite vadovaudamiesi elektros schema.
- Likusius kapiliarinių vamzdelių ir jutiklių laidų galus padėkite ant katilo bloko šilumos izoliacijos. Kapiliarinių vamzdelių neištieskite!
- Visus kabelius pritvirtinkite kabelių sąvaržomis.
 - Kabelių sąvaržas su kabeliu iš viršaus įstatykite į sąvaržų rėmo plyšius (16. pav., **1. poz.**); svertas turi būti nukreiptas į viršų (16. pav., veiksmas **1**).
 - Kabelių sąvaržas nuleiskite (16. pav., veiksmas **2**).
 - Paspauskite (16. pav., veiksmas **3**).
 - Rankenėlę atlenkite į viršų (16. pav., veiksmas **4**).

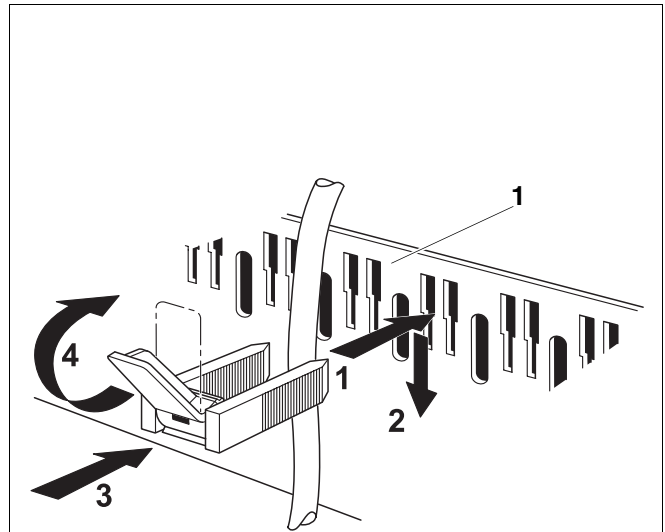


NUORODOS NAUDOTOJUI

Žiūrėkite, kad kabeliai ir kapiliariniai vamzdeliai būtų tvarkingai pratiesti!

Elektros tinklas turi būti prijungtas pagal šalyje galiojančius normatyvus (EN 50 165).

Laikykitės vietos normatyvų.



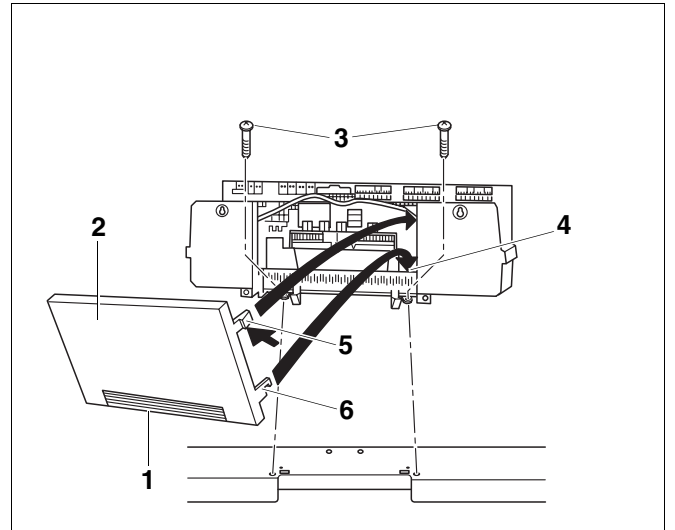
16. pav. Kabelių tvirtinimas sąvaržomis



NUORODOS NAUDOTOJUI

Išlaužiamąją dalį (17. pav., **1. poz.**) ant galinės sienos (17. pav., **2. poz.**) galima išlaužti arba išpjauti.

- Abu apatinius kablelius (17. pav., **6. poz.**) įstatykite dešinėje ir kairėje pusėse galinės sienos (17. pav., **2. poz.**) dalyje į laikiklių rėmelio viršutinę briauną.
- Abu viršutinius elastinius kablelius (17. pav., **5. poz.**) šiek tiek palenkite į vidų (rodyklė), o galinės sienos (17. pav., **2. poz.**) dalį uždėkite taip, kad abu kableliai įsitvirtintų.
- Uždėkite valdymo įtaiso gaubtą ir priveržkite 2 varžtais (17. pav., **3. poz.**).
- Vėl prisukite kabelio nišos dangtį.



17. pav. Reguliavimo sistemos "Logamatic 4000" tvirtinimas

1. poz.: Išlaužiamoji dalis

2. poz.: Galinė siena

3. poz.: Varžtai

4. poz.: Sąvaržos rėmelis

5. poz.: Elastiniai kableliai

6. poz.: Kabliukai

9 Išmetamųjų dujų kontrolės sistemos AW 50, AW 10 montavimas



DĖMESIO!

PAVOJUS GYVYBEI

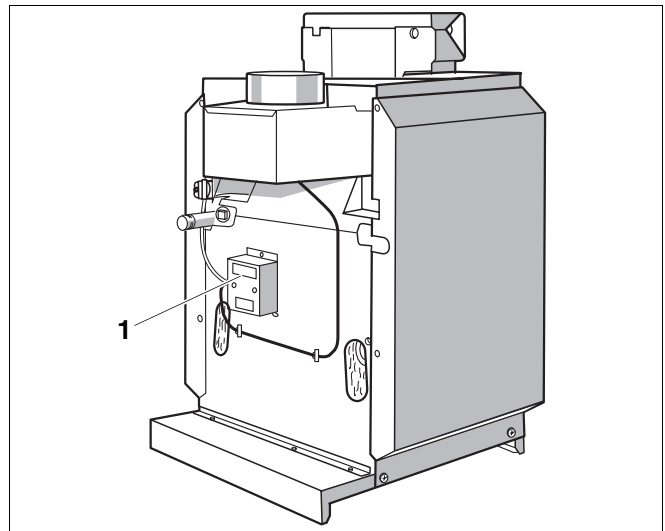
dėl tekančios elektros srovės, kai įrenginys atidarytas.

- Prieš atidarydami įrenginį: išjunkite srovę katile šildymo sistemos avariniu jungikliu arba atjunkite tam tikrą namo elektros skydinės saugiklį;
- pasirinkite, kad šildymo katilo niekas netyčia neįjungtų.

9.1 AW 50 montavimas

Valdymo įrenginio ir elektrinio prijungimo montavimas

- Nuimkite galinį katilo gaubtą ir atidarykite valdymo įrenginį (žr. skyrių 8 "Valdymo įtaiso elektros prijungimas ir montavimas").
- Priveržkite išmetamųjų dujų kontrolės sistemos valdymo įrenginį (18. pav., 1. poz.) dviem pridedamais varžtais.
- Nukreipkite prijungimo vamzdžius į valdymo įrenginį, sujunkite valdymo įtaiso jungtis pagal valdymo prietaiso elektros schemą. Turint dvigubą katilą, prijungiama kiekviena katilo bloku išmetamųjų dujų kontrolės sistema valdymo įrenginiuose.
- Prijungimo vamzdžių kabelių sąvaržomis pritvirtinkite prie valdymo įrenginių ir ant galinės katilo sienos.



18. pav. Valdymo įrenginio "Logano G334" ir dvigubo katilo "Logano G334" pozicija



NUORODOS NAUDOTOJUI

Turint dvigubą katilą "Logano G334", jokių elektros laidų negalima nutiesti tarp abiejų katilų blokų išmetamųjų dujų blokavimo sklendės dalyje (trukdo cirkuliuoti karščiui).

- Vėl sumontuokite galinius katilo gaubtus ir uždarykite valdymo įrenginį (žr. skyrių 8 "Valdymo įtaiso elektros prijungimas ir montavimas").

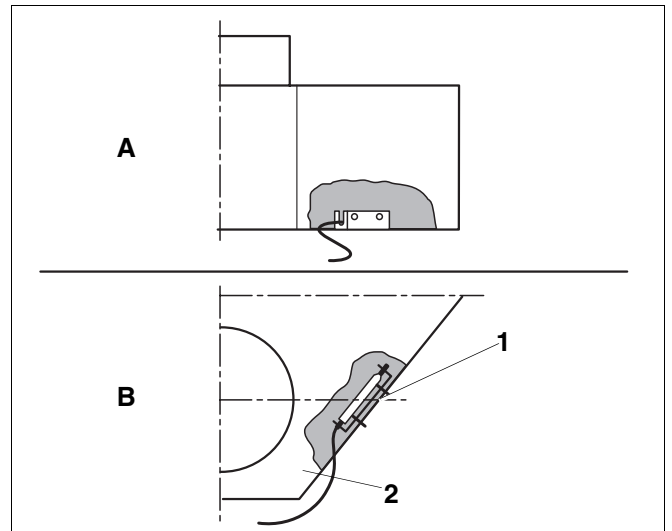
Išmetamųjų dujų temperatūros jutiklio montavimas

- Iš pradžių išmetamųjų dujų temperatūros jutiklį užkabinkite ant atbrailos, tada pritvirtinkite atbrailą su išmetamųjų dujų temperatūros jutikliu ant srauto krypties apsaugos vidinės pusės arba prie kanalo dvigubo katilo dviem varžtais.

Jutiklio viduryje esanti aktyvi dalis turi būti per vidurį išlyginta palei išmetamųjų dujų vamzdį (nuo 19. pav. iki 20. pav.).

Techninių duomenų lentelės priedai

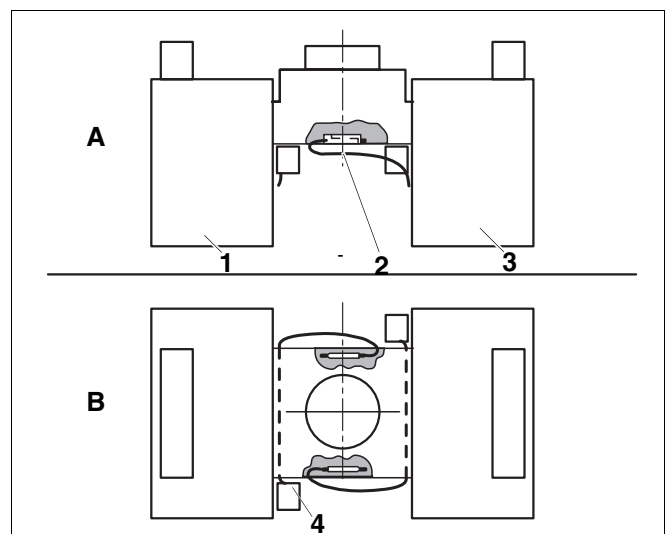
Jeigu naudojamas dvigubas katilas, turintis išmetamųjų dujų kontrolės sistemą, naudojant **BS** gamybos instrukcijas būtina papildyti duomenimis iš techninių duomenų lentelės, pavyzdžiui, specialiu arba nenuplaunamu rašikliu: **B_{11BS}**.



19. pav. Išmetamųjų dujų temperatūros jutiklis "Logano G334" (A – vaizdas iš galo; B – vaizdas iš viršaus)

1. poz.: Išmetamųjų dujų vamzdžio vidurys

2. poz.: Srauto krypties apsaugos kairė šoninė siena (žiūrint iš katilo pusės)



20. pav. 2 vnt. AW 50 su dvigubu katilu "Logano G334" (A – vaizdas iš šono; B – vaizdas iš viršaus)

1. poz.: 2-as katilo blokas

2. poz.: Surinkimo kanalo vidurys

3. poz.: 1-as katilo blokas

4. poz.: Valdymo įrenginys AW 50

9.2 AW 10 montavimas

Montavimas ir elektros prijungimas

- Nuimkite galinį katilo gaubtą ir atidarykite valdymo įrenginį (žr. skyrių 8 "Valdymo įtaiso elektros prijungimas ir montavimas", 14. psl.).
- Išmetamųjų dujų kontrolės sistemą prisukite dviem priedamais varžtais.



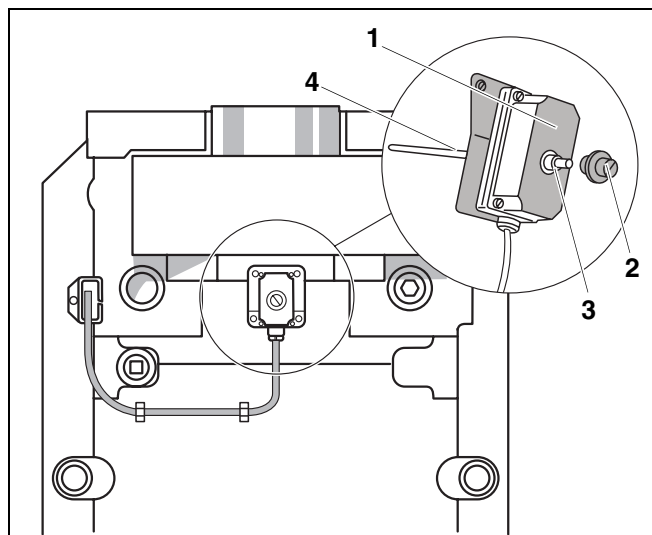
NUORODOS NAUDOTOJUI

Srauto krypties apsaugai priveržti naudokite tam tikras angas. Nustatyta atbrailos angų schema užtikrina, kad išmetamųjų dujų kontrolės sistema bus įmontuota tinkamai.

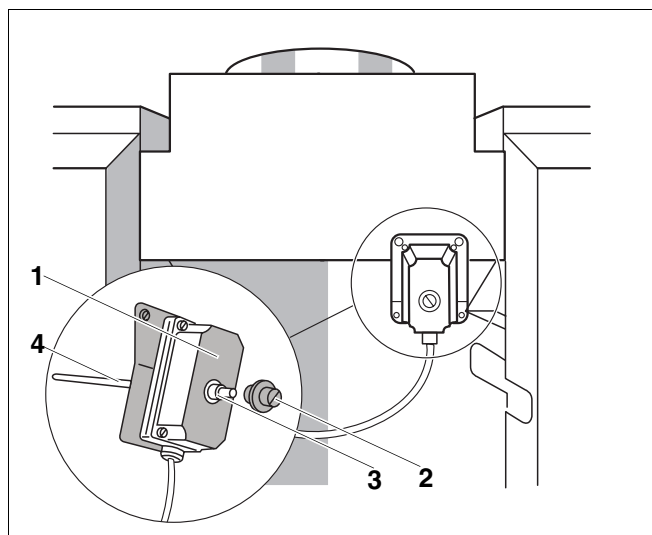
Jeigu turite viengubą katilą "Logano G334", turite įmontuoti išmetamųjų dujų kontrolės sistemą ant srauto krypties apsaugos galinės dalies (21. pav.).

Jeigu turite dvigubą katilą "Logano G334", abi išmetamųjų dujų kontrolės sistemas įmontuokite ant išmetamųjų dujų surinkimo kanalo šono (22. pav.).

- Išmetamųjų dujų kontrolės sistemą prie atbrailos užfiksuokite taip, kad prijungimo vamzdis būtų nukreiptas į apačią. Tam reikės šiek tiek atsukti šešiabriaunes varžles ant jutiklio krašto.
- Nukreipkite prijungimo vamzdžius į valdymo įrenginį, sujunkite valdymo įtaiso jungtis pagal valdymo prietaiso elektros schemą. Turint dvigubą katilą, prijungiama kiekviena katilo blokų išmetamųjų dujų kontrolės sistema valdymo įrenginiuose.
- Prijungimo vamzdžių kabelių sąvaržomis pritvirtinkite prie valdymo įrenginių ir ant galinės katilo sienos.



21. pav. Išmetamųjų dujų kontrolės sistema AW 10 (viengubas katilas G334)



22. pav. Išmetamųjų dujų kontrolės sistema AW 10 (dvigubas katilas G334)

1. poz.: Išmetamųjų dujų kontrolės sistema
2. poz.: Apsauginis gaubtelis
3. poz.: Atblokovimo svirtis
4. poz.: Išmetamųjų dujų temperatūros jutiklis



NUORODOS NAUDOTOJUI

Turint dvigubą katilą "Logano G334", jokių elektros laidų negalima nutiesti tarp abiejų katilų blokų išmetamųjų dujų blokavimo sklendės dalyje (trukdo cirkuliuoti karščiui).

- Vėl sumontuokite galinius katilo gaubtus ir uždarykite valdymo įrenginį (žr. skyrių 8 "Valdymo įtaiso elektros prijungimas ir montavimas", 14. psl.).

Techninių duomenų lentelės priedai

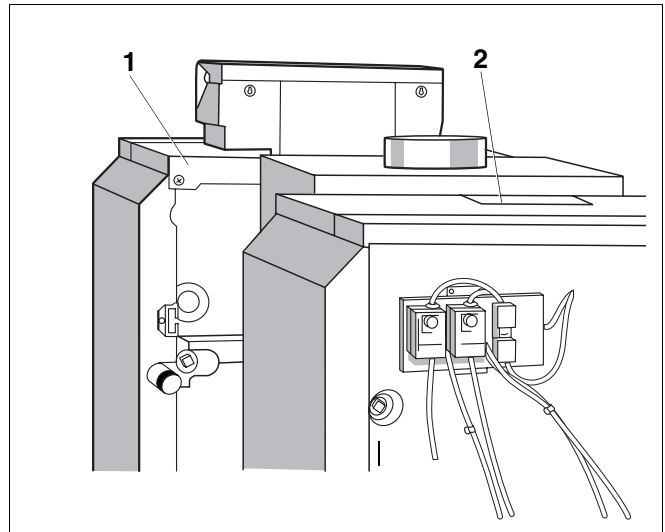
Jeigu eksploatuojamas dvigubas katilas, turintis išmetamųjų dujų kontrolės sistemą, naudojant **BS** gamybos instrukcijas būtina papildyti duomenimis iš techninių duomenų lentelės, pavyzdžiui, specialiu arba nenuplaunamu rašikliu: **B₁₁BS**.

10 Galinio katilo gaubto montavimas

- Galinį katilo gaubtą (23. pav., **1. poz.**) su liežuvėliu užmaukite už priekinio katilo gaubto ir tada pastumkite į galą.
- Galinį katilo gaubtą (23. pav., **1. poz.**) pritvirtinkite prie katilo galinės sienos.

Turint dvigubą katilą "Logano G334"

- Apdailą (23. pav., **2. poz.**) užmaukite ant apatinio katilo gaubto ir pritvirtinkite skardos juostelėmis.
- Jeigu šildymo katilas netrukus po montavimo pradėdamas eksploatuoti, nepamirškite uždėti katilo priekinės sienos, šildymo katilą apsaugoti naudojant pakavimo kartoną.



23. pav. Dvigubo katilo "Logano G334" apdaila

1. poz.: Galinis katilo gaubtas

2. poz.: Apdaila

11 Ijungimas

11.1 Parengimas dirbti



KATILAS GALI SUGESTI

jei aplink daug dulkių.

ATSARGIAI!

- Šildymo katilo neekspluatuokite dulkių aplinkoje, pvz., jei patalpoje vyksta statybos darbai.

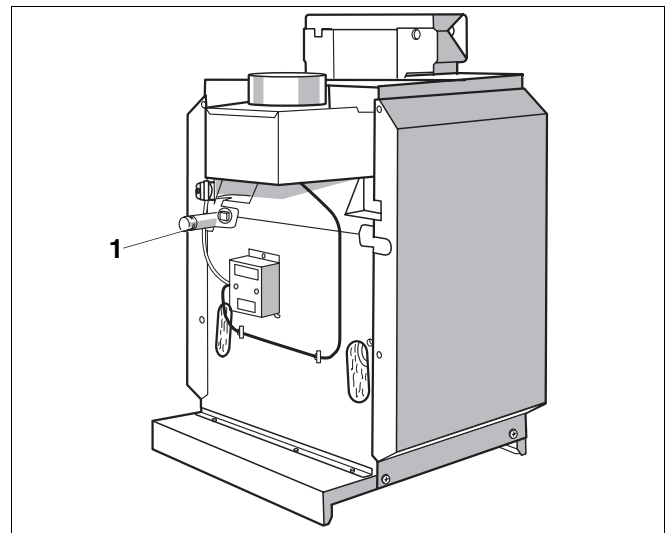
Jei vykstant statybos darbams susipurvina degiklis, prieš pradėdami naudoti, reikia jį išvalyti (žr. skyrių 13: "Techninė priežiūra").

- Dujotiekį prijunkite laikydamiesi vietos teisės aktų. Dujotiekį neįtempdami prijunkite prie dujų tiekimo angos (24. pav., 1. poz.).
- Dujotiekyje įmontuokite dujų čiaupą.



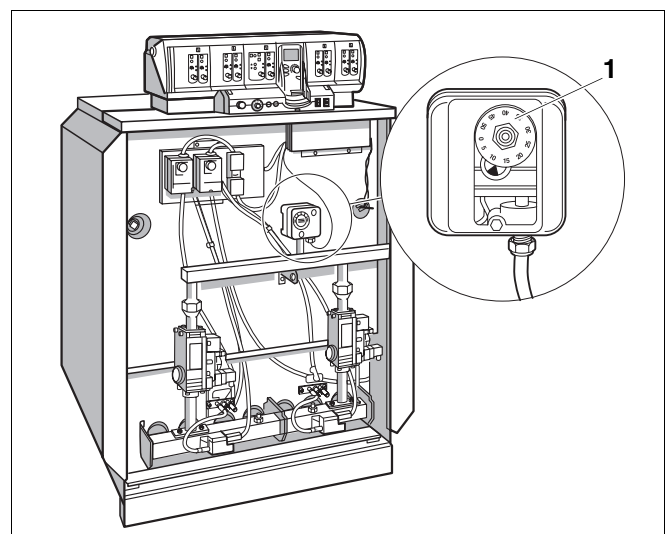
NUORODOS NAUDOTOJUI

Dujų filtrą reikia įmontuoti prie dujotiekio laikantis vietos teisės normų.



24. pav. Dujotiekio prijungimas

- Jeigu naudojate **suskystintas dujas**, pašalinkite dujų prijungimo vamzdžio kaiščius, įsukite vamzdžio detales (iš nustatymo komplekto) iš abiejų pusių į dujų prijungimo vamzdį, įsukite dujų spaudimo kontrolinį įtaisą (25. pav., 1. poz.) (iš nustatymo komplekto) iš priekinės vamzdžio alkūnės ir prijunkite pagal elektros schemą.



25. pav. Dujų spaudimo kontrolinis įtaisas

- Atliekus dujų prijungimą prie katilo tikrinamas dujotiekio ir tarpiniu sandarumas iki dujines armatūros. Prie dujines armatūros įėjimo bandomasis slėgis neturi viršyti 150 mbar.
- Jeigu atliekant spaudimo patikrą aptinkamas nesandarumas, būtina patikrinti visas jungtis ir rasti, iš kur dujos nuteka.



DĖMESIO!

PAVOJUS GYVYBEI

dėl degių dujų sprogo.

Pradėjus eksploatuoti ir atliekant techninės priežiūros darbus, dujos gali ties vamzdžiais ir jungtimis nutekėti.

- Atlikite kruopščią spaudimo patikrą.
- Naudokite tinkamą dujų nuotėkio tikrinimo įrangą.



ATSARGIAI!

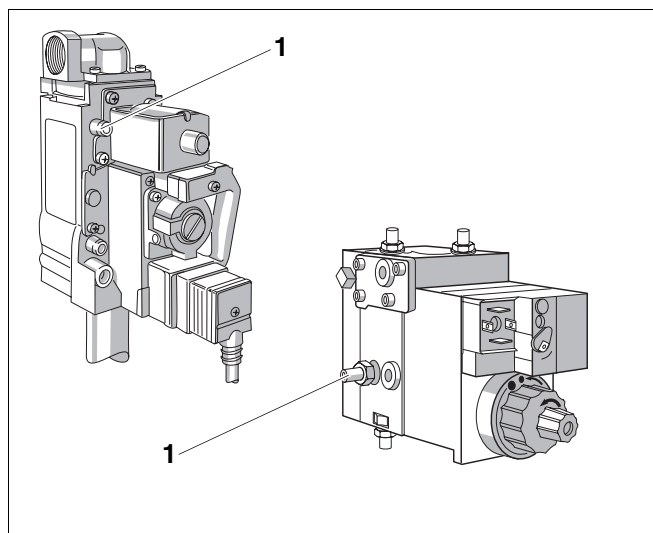
ĮRANGOS GEDIMAS

dėl trumpo jungimo.

- Patikrinkite, ar vietose, kuriose girdisi šnypštimas, nesiveržia dujos.
 - Nepurškite nuotėkio paieškos priemonės ant kabelių įėjimų, kištukų ir kitų elektros detalių. Saugokitės, kad jos ant tokių dalių neužkristų.
- Esant atviram šildymo įrenginiui, manometro raudoną žymeklį nustatykite ant įrenginiui reikalingo slėgio parametro. Kai šildymo įrenginys uždaras, manometro rodyklė neturi viršyti žalios žymos ribų.
 - Patikrinkite vandens lygį šildymo įrenginyje ir, jei reikia, papildykite vandens bei išleiskite orą iš viso įrenginio.

**NUORODOS NAUDOTOJUI**

- Jeigu vandens lygis sumažėja įrenginį eksploatuojant, po truputį jį papildykite ir iš viso įrenginio išleiskite orą. Jei vandens lygis dažnai sumažėja, išsiaiškinkite ir pašalinkite priežastį.
- Lėtai atsukite dujų čiaupą.
- Išvėdinkite dujotiekį: Atsukite patikrinimo atvamzdžio, skirto prijungimo slėgiui tikrinti ir vėdinti, fiksavimo varžtą ant dujinės armatūros (26. pav., 1. poz.) per du apsisukimus. Kai visas oras išleidžiamas, vėl priveržkite patikrinimo atvamzdžio fiksavimo varžtą.
- Užsukite dujų čiaupą.



26. pav. Dujinė armatūra

11.3 Atidavimo eksploatuoti darbai

1.: Pažymėkite tokias reikšmes

Sužinokite dujų reikšmes iš tam tikros dujų tiekimo įmonės (LD [GVU]).

2.: Ar buvo patikrintas sandarumas?

Įsitikinkite, kad, atlikus šildymo katilo jungimo darbus, buvo patikrintas sandarumas. (žr. skyrių 11.1: "Parengimas dirbti").

3.: Oro padavimo ir ventiliacijos angų tikrinimas bei išmetamųjų dujų kanalo tikrinimas

- Patikrinkite, ar oro padavimo ir ventiliacijos angos atitinka vietos teisės aktus ir dujų tiekimo įmonės nuostatas.
- Patikrinkite, ar oro padavimo ir ventiliacijos angų niekas neužstoja ir jos nėra užsikimšusios.



DĖMESIO!

PAVOJUS GYVYBEI

dėl apsinuodijimo išsiskyrus išmetamosioms dujoms.
Dėl nepakankamo oro tiekimo gali susidaryti išmetamųjų dujų nuotėkis.

- Pasirūpinkite, kad nebūtų susiaurintos arba uždarytos oro tiekimo ir nuvedimo angos.
- Jei negalite iš karto pašalinti kliūties, nenaudokite dujinio katilo.
- Apie trūkumą ir susidariusį pavojų raštu praneškite vartotojui.

Patikrinkite, ar išmetamųjų dujų kanalas atitinka čia išvardytus reikalavimus

- Išmetamųjų dujų vamzdžio skerspjūvis po tinkamo įrengimo turi atitikti techninius duomenis.
- Išmetamųjų dujų judėjimo atstumas yra kiek įmanoma trumpesnis.
- Išmetamųjų dujų vamzdžiai turi būti šiek tiek kilstelinti tiesiami iki dūmtraukio.



DĖMESIO!

PAVOJUS GYVYBEI

dėl apsinuodijimo išsiskyrus išmetamosioms dujoms.

- Patikrinkite, ar šildymo katilė nėra įmontuotos terminiu būdu veikiančios išmetamųjų dujų blokavimo sklendės už srauto krypties.

4.: Prietaiso įrengimo tikrinimas

- Nustatykite dujų reikšmes, kurias sužinojote iš dujų tiekimo įmonės bei radote pateiktas pavyzdžiuose, 1. lent. ir 2. lent., 29. psl. nustatykite, kurie pagrindiniai dujų žikleriai tinka jūsų dujų įrangai.
- Atitraukite priekinę katilo sieną.
- Patikrinkite, kad procedūros metu sutaptų pagrindinių dujų žiklerių žymėjimas.



ATSARGIAI!

KATILAS GALI SUGESTI,

naudojant netinkamus pagrindinius dujų žiklerius.

- Patikrinkite, ar įrengti tinkami pagrindiniai dujų žikleriai.
- Nustatykite juos pagal savo dujų rūšį, žr. skyrių 14 "Nustatymas kitos rūšies dujoms".

Katilo galingumas	Žiklerių skaičius	Pagrindinių dujų žiklerių žymėjimas			
		Gamtinės dujos	Gamtinės dujos	Susky-stintos dujos	Susky-stintos dujos
		H (G 20) GZ 50	L (G 25) S (G 25,1)	Propanas P (G 31)	B/P (G 30)
71 - 8	7	270	H 295	180	D 165
90 - 10	9	270	H 295	180	D 165
110 - 12	11	265	H 290	180	D 165
130 - 14	13	265	H 290	175	N 165
142 - 16	14	270	H 295	180	D 165
180 - 20	18	270	H 295	180	D 165
220 - 24	22	265	H 290	180	D 165
260 - 28	26	265	H 290	175	N 165

1. lent. Žiklerių skersmuo



DĖMESIO!

PAVOJUS GYVYBEI

dėl elektros srovės.

- Patikėkite tik specializuotosios įmonės atstovams montuoti, remontuoti, atlikti elektros sujungimo, įrangos ir elektros srovės įjungimo darbus, pirmą kartą įjungti šildymo katilą bei atlikti jo techninę priežiūrą ir remontą.
- Pasirūpinkite, kad atliekant darbus būtų laikomasi visų taikytinų techninių reikalavimų ir vietos teisės aktų.

Šalis	Dujų rūšis / kategorijos žymėjimas	Gamyklos nustatymas
AT, BA, BG, BY, CH, CN, CZ, DE, DK, EE, ES, FI, GB, GR, HR, HU, IE, IT, LU, PL, PT, RO, RU, SE, SI, SK, TR, UA	Gamtinės dujos H (G20) GZ 50	Sukomplektuota įranga yra nustatyta naudoti su gamtinėmis dujomis. Slėgio regulatorius nustatytas ir sandarus. Vobės indeksas esant 0 °C kWh/m ³ , 1013 mbar Nustatyta 14,9 Paruošta naudoti su 12,0 – 16,1 Vobės indeksas esant 15 °C kWh/m ³ , 1013 mbar Nustatyta 14,1 Paruošta naudoti su 11,4 – 15,2
DE, NL	Gamtinės dujos L (G25)	Po nustatymo (žr. skyrių 14 "Nustatymas kitos rūšies dujoms", 49. psl.) pritaikoma gamtinėms dujoms L. Vobės indeksas esant 0 °C kWh/m ³ , 1013 mbar Nustatyta 12,2 Paruošta naudoti su 10,0 – 13,1 Vobės indeksas esant 15 °C kWh/m ³ , 1013 mbar Nustatyta 11,5 Paruošta naudoti su 9,5 – 12,4
HU	Gamtinės dujos S (G25,1)	Po nustatymo (žr. skyrių 14 "Nustatymas kitos rūšies dujoms", 49. psl.) pritaikoma gamtinėms dujoms S. Vobės indeksas esant 0 °C kWh/m ³ , 1013 mbar Nustatyta 11,5 Paruošta naudoti su 10,7 – 12,2 Vobės indeksas esant 15 °C kWh/m ³ , 1013 mbar Nustatyta 10,9 Paruošta naudoti su 10,1 – 11,6
AT, BY, CN, CZ, DE, ES, GB, GR, HU, HR, IE, LU, NL, PL, PT, RO, RU, SI, SK, TR, UA	Suskystintos dujos Propanas P (G31)	Po nustatymo (žr. skyrių 14 "Nustatymas kitos rūšies dujoms", 49. psl.) pritaikoma propanui.
AT, BA, BG, GR, HR, LU, TR	Suskystintos dujos B/P (G30)	Po nustatymo (žr. skyrių 14 "Nustatymas kitos rūšies dujoms", 49. psl.) pritaikoma suskystintoms butano dujoms ir butano / propano mišiniui.

2. lent. Nustatymas vietoje

5.: Degiklio uždegimas

- Įjunkite šildymo sistemą.
- Esant dvigubam katilui, abiejų valdymo įrenginių maitinimo jungiklį (27. pav., **1. poz.**) nustatykite į padėtį "I" (įjungta).
- "Logano G334":
Katilo vandens temperatūros reguliatorių (27. pav., **2. poz.**) nustatykite į "AUT" padėtį. Tačiau jei nepageidaujate, kad temperatūra būtų reguliuojama automatiškai, nustatykite ją reguliatoriumi (maž. 65 °C).

Dvigubas katilas "Logano G334", kurį galima reguliuoti pagal oro sąlygas:

Katilo vandens temperatūros reguliatorių (27. pav., **2. poz.**) nustatykite į "AUT" padėtį.

Dvigubas katilas "Logano G334" su pastovia temperatūra:

Katilo bloko katilo vandens temperatūros reguliatorių (27. pav., **2. poz.**) nustatykite palaikyti norimą temperatūrą (maž. 70 °C). Taip nustatomas 1–asis katilo blokas (padavimo katilas).

Kito katilo bloko (2–o katilo bloko) katilo vandens temperatūros reguliatoriaus vertę nustatykite maždaug 5 K žemiau negu 1–o katilo bloko (maž. 65 °C).

Laikykitės pridamų katilo ir šildymo sistemos nurodymų ir instrukcijų!

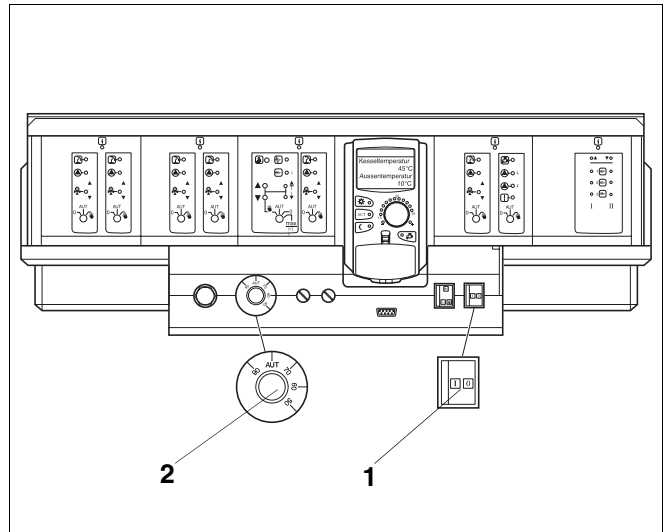
- Lėtai atsukite dujų čiaupą.

● Gedimas:

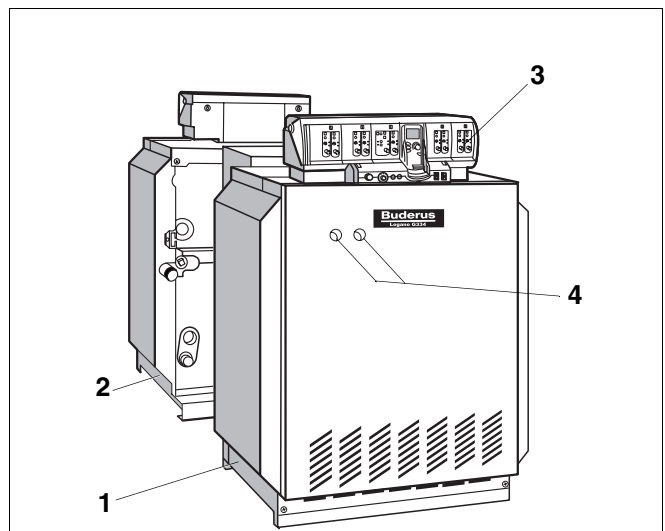
Jei užsidega sutrikimo šalinimo mygtuko signalinė lemputė (28. pav., **4. poz.**), šį mygtuką paspauskite.

Jeigu susiduriama su kliūtimi, užsidega reguliavimo sistemų "Logamatic 2000" ir "Logamatic 4000" degiklio klaidos pranešimas valdymo įtaiso ekrane, pavyzdžiui, pranešimas apie reikalingą techninę priežiūrą.

Jei kelis kartus paspaudus sutrikimo šalinimo mygtuką degiklis nepradeda veikti, (žr. skyrių 15: "Gedimų taisymas").



27. pav. Reguliavimo sistema "Logamatic 4000"



28. pav. Dvigubas katilas "Logano G334", turintis reguliavimo sistemą "Logamatic 4000"

- 1. poz.:** 1–as katilo blokas
- 2. poz.:** 2–as katilo blokas
- 3. poz.:** Reguliavimo sistema "Logamatic 4000"
- 4. poz.:** Sutrikimo šalinimo mygtukas / signalinė lemputė

6. Išmatuoti dujotiekio prijungimo slėgį (srauto slėgį)

Abiems dujų degikliams:

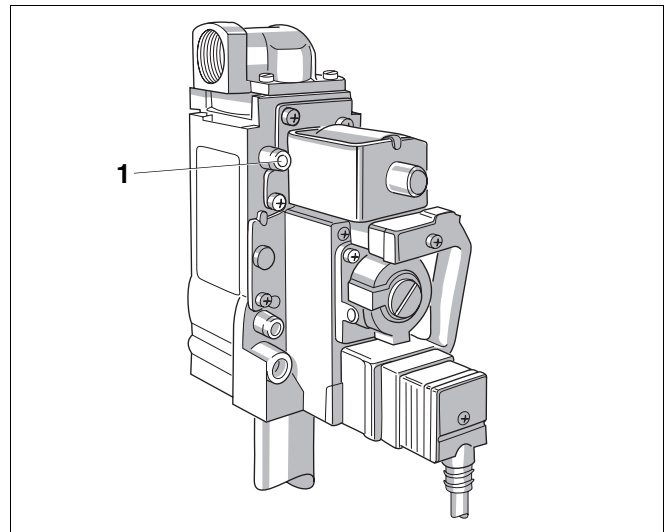
- Atsukite tikrinimo atvamzdžio, skirto prijungimo slėgiui tikrinti, fiksavimo varžtą ant dujinės armatūros (29. pav., **1. poz.** ir 30. pav., **1. poz.**) per du apsisukimus.
- Ant tikrinimo atvamzdžio prisukite U formos vamzdžio manometro matavimo vamzdį (29. pav., **1. poz.** arba 30. pav., **1. poz.**).
- Išmatuokite padavimo slėgį, kai degiklis veikia, ir šią reikšmę įtraukite į įjungimo darbų protokolą.

Taikytinas dujų tiekimo spaudimo reikšmes rasite 3. lent., 32. psl.

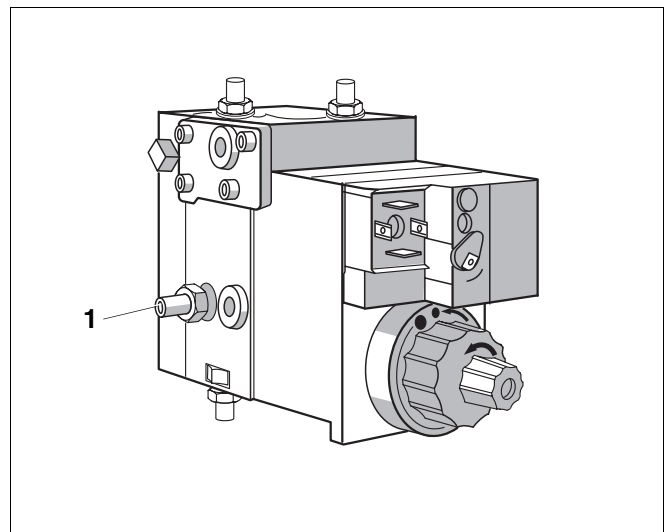
Jeigu nustatyta dujų padavimo spaudimo reikšmė netinka, naudokite tą, kurią jums patars naudoti jūsų dujų tiekimo įmonė.

Esant aukštesniam dujų padavimo spaudimui, reikia uždaryti tam tikrą dujinės armatūros dujų spaudimo reguliatorių.

- Vėl nuimkite matavimo vamzdį ir atgal priveržkite tikrinimo atvamzdžio uždarymo varžtą (29. pav., **1. poz.** arba 30. pav., **1. poz.**).



29. pav. Dujinė armatūra "Honeywell VR 4601"



30. pav. Dujinė armatūra DUNGS MBDLE

Šalis	Dujų rūšis	Prijungimo slėgis		
		mažiausias	nominalus	didžiausias
		mbar	mbar	mbar
AT, BA, BG, BY, CH, CN, CZ, DE, DK, EE, ES, FI, GB, GR, HR, IE, IT, LU, PL, PT, RO, RU, SE, SI, SK, TR, UA	Gamtinės dujos H (G20) Gamtinės dujos L (G25) Gamtinės dujos GZ 50 / GZ 41,5	16 *	20	25
NL	Gamtinės dujos L (G25)	20 *	25	30
HU	Gamtinės dujos H (G20) Gamtinės dujos S (G25,1)	20 *	25	33
PL	Gamtinės dujos GZ 35	10	13	16
AT, BY, CN, CZ, DE, ES, GB, GR, HU, HR, IE, LU, NL, PL, PT, RO, RU, SI, SK, TR, UA	Suskystintos dujos P Propanas (G31)	42,5	50	57,5
BE, CZ, ES, FR, IE, PL, PT, SK	Suskystintos dujos P Propanas (G31)	25	37	45
AT, BA, BG, GR, HR, LU, TR	Suskystintos dujos B/P (G30)	42,5	50	57,5

3. lent. Dujų rūšys ir prijungimo slėgis

* Jeigu prijungiate papildomą įrangą, dujų spaudimo jutiklis trumpai gali veikti su iki 10 mbar padavimo slėgiu.

7.: Sandarumo tikrinimas

- Kai veikia degiklis, patikrinkite degiklių bendrojo dujų tekėjimo sandarumą (tikrinimo atvamzdį, žiklerius, jungtis ir pan.); naudokite specialias priemones.



DĖMESIO!

PAVOJUS GYVYBEI

dėl degių dujų sprogo. Pradėjus eksploatuoti ir atliekant techninės priežiūros darbus, dujos gali ties vamzdžiais ir jungtimis nutekėti.

- Atlikite kruopščią spaudimo patikrą.
- Naudokite tinkamą dujų nuotėkio tikrinimo aparatūrą.



ATSARGIAI!

ĮRANGOS GEDIMAS

dėl trumpo jungimo.

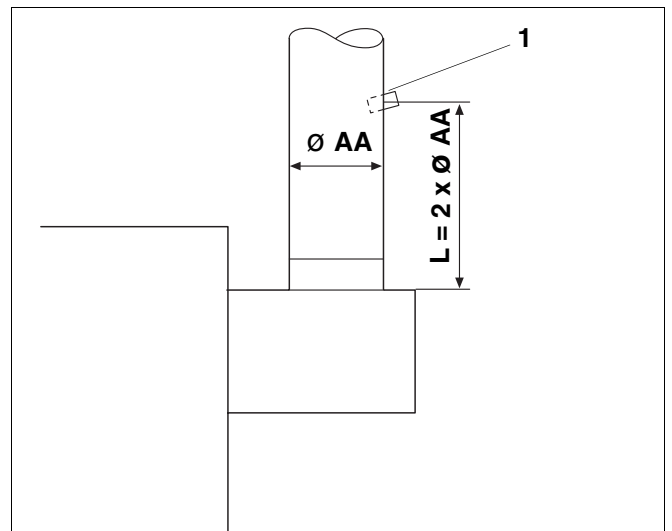
- Patikrinkite, ar vietose, kuriose girdisi šnypštimas, nesiveržia dujos.
- Nepurškite nuotėkio paieškos priemonės ant kabelių įėjimų, kištukų ir kitų elektros detalių. Saugokite, kad jos ant tokių dalių neužkristų.

8.: Nustatykite matavimo reikšmes

- Išmetamųjų dujų matavimo angą, maždaug $L = 2 \times \text{Ø AA}$, prijunkite virš šildymo katilo dujų blokavimo sklendės apsaugos (iš sienos pusės) (31. pav., 1. poz.).

Jeigu šildymo įranga prijungta už dujų blokavimo sklendės apsaugos prie išmetamųjų dujų vamzdžio su alkūne, tai matavimai turi būti atliekami prieš ją.

- Atlikite visus išmetamųjų dujų vamzdžio matavimo vietas matavimus (31. pav., 1. poz.).



31. pav. Matavimo vieta išmetamųjų dujų vamzdyje

1. poz.: Matavimo vieta išmetamųjų dujų vamzdyje

Trauka

Rekomenduojamos reikšmės nuo 3 Pa (0,03 mbar) iki 5 Pa (0,05 mbar).



NUORODOS NAUDOTOJUI

Kuo didesnė trauka, tuo didesni šilumos nuostoliai ir tuo daugiau reiks mokėti už dujas. Matuojant išmetamųjų dujų sudėtį, gali pasitaikyti klaidų.

Jeigu gaunamos didesnės negu 10 Pa (0,1 mbar) reikšmės, reikia įmontuoti traukos ribotuvą.

Degimo produktų nuostolis

Degimo produktų nuostolis neturi viršyti 9 %.

Anglies monoksido kiekis

CO reikšmė aplinkoje be oro turi būti mažesnė negu 400 ppm arba 0,04 % tūrio.

Reikšmės netoli 400 ppm ar didesnės reikšmės rodo, kad degiklio įrengimas ne visai tikslus, blogai nustatytas įrenginys, dujų degiklis purvinas arba gali būti šilumokaičio arba degiklio defektų.

Neatidėliodami išsiaiškinkite ir pašalinkite priežastį.

9.: Veikimo tikrinimas

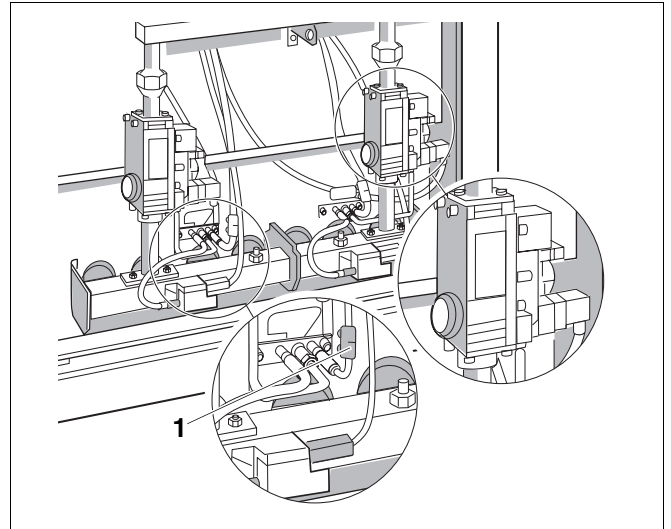
Atliekant įjungimo ir techninės priežiūros darbus, reikia patikrinti, kaip veikia visi valdymo, kontrolės ir apsaugos įrenginiai ir, kiek įmanoma, ar jie taisyklingai nustatyti ir įrengti.

Apsauginio temperatūros ribotuvo tikrinimas

Vadovaukitės katilo ir šildymo sistemos nuostatomis ir instrukcijomis.

Patikrinkite liepsnos jutiklį

- Išjunkite šildymo sistemos maitinimą, pavyzdžiui, spustelėdami maitinimo jungiklį šildymo patalpoje.
- Atleiskite kontaktinę apsaugą ant kontrolinio kabelio (32. pav., 1. poz.) ir atpalaiduokite jungtis.
- Vėl įjunkite šildymo sistemą. Maždaug po 12 sekundžių atsidaro magnetinis vožtuvas (išgirsite spragtelėjimą). Maždaug dar po 10 sekundžių turi išsijungti degiklis ir užsidegti sutrikimo šalinimo mygtuko signalinė lemputė.



32. pav. Kontrolinis kabelis

Išmatuokite jonizacijos srovę (33. pav.)

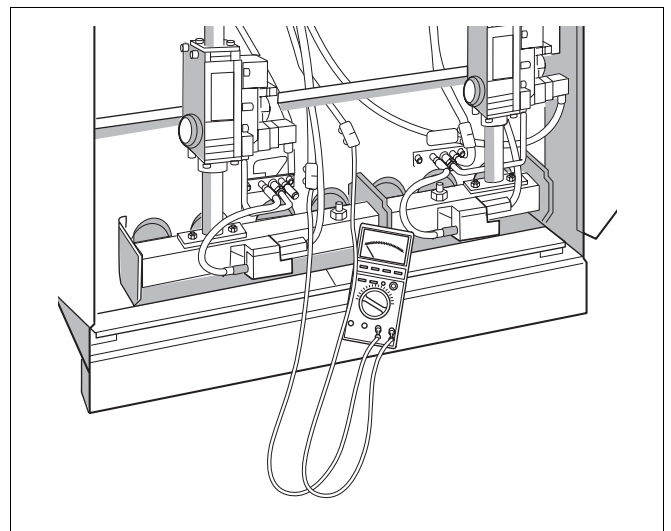


NUORODOS NAUDOTOJUI

Rekomenduojame naudoti "Buderus" jonizacijos kabelius.

- Šildymo įrenginį atjunkite nuo elektros tinklo.
- Iš eilės prijunkite matavimo įrenginį prie kontrolinio kabelio ir kontrolinio elektrodo. Matavimo prietaise pasirinkite μA nuolatinę srovę (DC).
- Vėl įjunkite šildymo įrenginį į maitinimo šaltinį ir išmatuokite jonizacijos srovę veikiančiame degiklyje.

Degiklis veikia tinkamai ir be kliūčių, kai degant ugniai, jonizacijos srautas sudaro maždaug $2 \mu\text{A}$. Degimas išjungiamas esant maždaug $1 \mu\text{A}$.



33. pav. Išmatuokite jonizacijos srovę



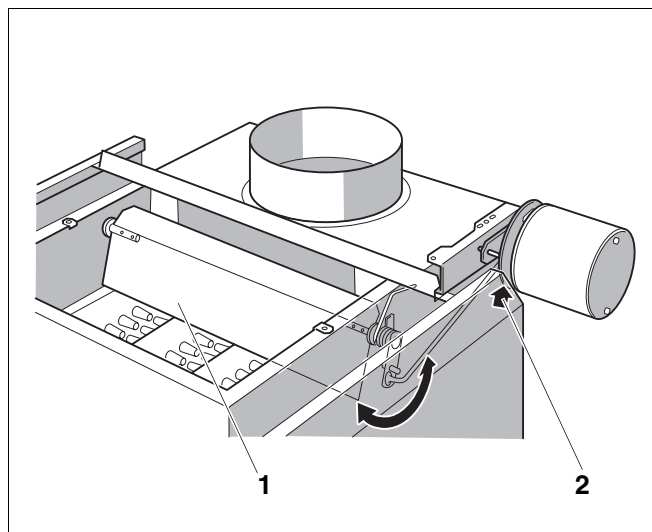
NUORODOS NAUDOTOJUI

Atlikdami priežiūros darbus, būtinai išmatuokite degančios įjungimo ir pagrindinės liepsnos jonizacijos srovę.

- Apskaičiuotas reikšmes įtraukite į protokolą.
- Šildymo įrenginį atjunkite nuo elektros tinklo.
- Nuimkite matavimo įrenginį, jungtis vėl sujunkite ir prijunkite kontaktinę apsaugą.
- Vėl įjunkite šildymo sistemą.

Patikrinkite išmetamųjų dujų blokavimo sklendę (papildoma įranga)

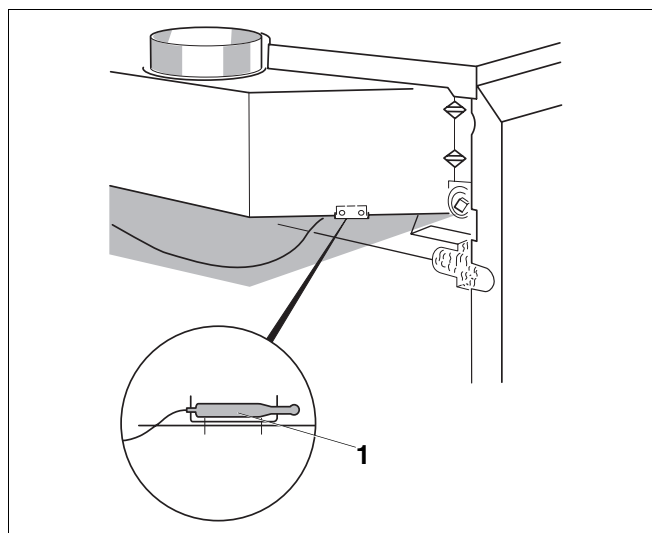
- Kai įjungiamas rankinio valdymo režimas, išmetamųjų dujų blokavimo sklendė turi persijungti (34. pav., **1. poz.**) į padėtį "AUF". Stebėkite nustatymo svirties judėjimą (34. pav., **2. poz.**). Kai tik persijungiama į nustatymą "AUF", turi užsidegti degiklis.



34. pav. Išmetamųjų dujų blokavimo sklendė, nustatyta į padėtį "ZU"

Patikrinkite išmetamųjų dujų kontrolės sistemą AW 50

- Įjunkite šildymo katilą (žr. šildymo katilo naudojimo instrukciją).
- Išmetamųjų dujų temperatūros jutiklį (35. pav., **1. poz.**) atjunkite nuo srauto krypties apsaugos.
- Nustatykite valdymo įrenginį valdyti rankiniu būdu arba nustatykite dūmtraukio prapūtimą ir maksimalią temperatūrą katilo vandens temperatūros reguliatoriuje.
- Išmetamųjų dujų temperatūros jutiklio galiuką (35. pav., **1. poz.**) veikiant degikliui laikykite išilgai išmetamųjų dujų srauto. Dujų tiekimas nutraukiamas daugiausia po 120 sekundžių, degiklis išsijungia. Maždaug po 15 minučių delsimo degiklis vėl automatiškai įsijungia, jeigu reikalingas šildymas.
- Vėl primontuokite išmetamųjų dujų temperatūros jutiklį (35. pav., **1. poz.**).
- Atlikę reikalingas priežiūros procedūras, vėl sumontuokite katilo priekinę sieną, o valdymo įtaisą vėl nustatykite veikti.



35. pav. Išmetamųjų dujų temperatūros jutiklis, išmetamųjų dujų kontrolės sistema AW 50 (G334)

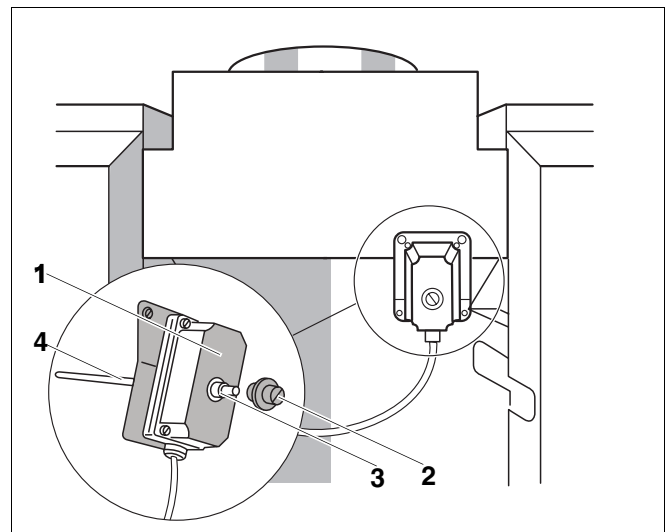
Patikrinkite išmetamųjų dujų kontrolės sistemą AW 10

- Įjunkite šildymo katilą (žr. šildymo katilo naudojimo instrukciją).
- Nustatykite valdymo įrenginį valdyti rankiniu būdu arba nustatykite dūmtraukio prapūtimą ir maksimalią temperatūrą katilo vandens temperatūros reguliatoriuje.
- Išmetamųjų dujų temperatūros jutiklį (36. pav., **1. poz.**) atjunkite nuo srauto krypties apsaugos.
- Išmetamųjų dujų temperatūros jutiklį (36. pav., **4. poz.**) veikiant degikliui laikykite išilgai išmetamųjų dujų srauto.
- Dujų tiekimas nutraukiamas daugiausia po 120 sekundžių, degiklis išsijungia.
- Vėl sumontuokite išmetamųjų dujų kontrolės sistemą (36. pav., **1. poz.**).
- Praėjus maždaug 2 minutėms, nuimkite apsauginį gaubtą (36. pav., **2. poz.**) ir tvirtai įsprauskite atblokavimo svirtį.
- Atblokavimo svirtį (36. pav., **2. poz.**) pakelkite.
- Atlikę reikalingas priežiūros procedūras, vėl sumontuokite katilo priekinę sieną, o valdymo įtaisą vėl nustatykite veikti.



NUORODOS NAUDOTOJUI

Dvigubame katile įmontuoti 2 išmetamųjų dujų kontrolės sistemos mechanizmai.



36. pav. Išmetamųjų dujų kontrolės sistema AW 10 (dvigubas katilas G334)

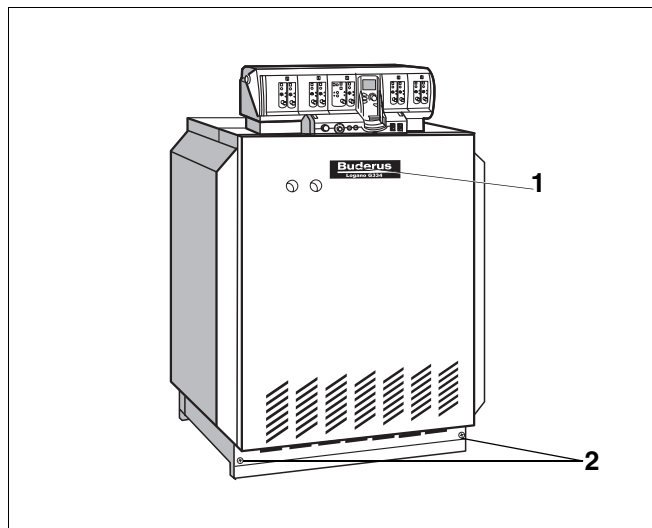
- 1. poz.:** Išmetamųjų dujų kontrolės sistema
- 2. poz.:** Apsauginis gaubtelis
- 3. poz.:** Atblokavimo svirtis
- 4. poz.:** Išmetamųjų dujų temperatūros jutiklis

10.: Priekinės sienos montavimas

- Katilo priekinę sieną pakelkite į viršų, užfiksuokite ir įsukite apsauginius varžtus (37. pav., **2. poz.**) po priekine siena.
- Įrenginio lentelę (37. pav., **1. poz.**) prisukite ant priekinės katilo sienos.
- Dėklą su techniniais dokumentais pakabinkite ant šildymo katilo šoninės sienos matomoje vietoje.

11.: Informuokite vartotoją, supažindinkite jį su techniniais reikalavimais

Apmokykite vartotoją eksploatuoti šildymo sistemą ir prižiūrėti šildymo katilą. Perduokite jam techninius dokumentus.



37. pav. "Logano G334"

12 Išjungimas

- Esant dvigubam katilui, abiejų valdymo įrenginių maitinimo jungiklį (38. pav., **1. poz.**) nustatykite į padėtį "0" (išjungta).
Jeigu dvigubame katile įmontuota specialiai tam skirta dujų išmetimo sistema, eksploatuojant katilą vasarą, ji galima įjungti tik su vienu katilo bloku: 2-o katilo bloko įrenginių įjungimo / išjungimo jungiklį (38. pav., **1. poz.**) nustatykite į padėtį "0" (IŠJUNGTA).
- Užsukite dujų čiaupą.



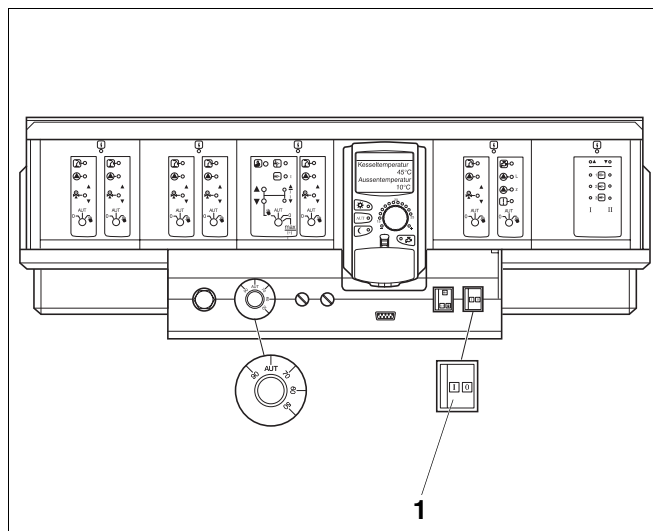
ATSARGIAI!

ĮRANGOS GEDIMAS

dėl užšalimo.

Jei reguliavimo įrenginys neįjungtas, esant minusinei temperatūrai, jis gali užšalti.

- Esant minusinei temperatūrai, šildymo sistema turi būti apsaugota nuo užšalimo.
- Todėl, išjungę reguliavimo įrenginį, išleiskite vandenį iš šildymo katilo, rezervuaro ir šildymo įrangos vamzdžių.



38. pav. Reguliavimo sistema "Logamatic 4000"

13 Techninė priežiūra

13.1 Techninės priežiūros protokolas

Patikrinkite atliktus techninės priežiūros darbus ir nustatytas matavimo reikšmes. Tikrindami būtinai laikykitės čia pateiktų nurodymų.

Techninės priežiūros darbai	Data: _____		Data: _____		Data: _____	
1. Šildymo katilo valymas	<input type="checkbox"/>		<input type="checkbox"/>		<input type="checkbox"/>	
2. Dujų degiklio valymas	<input type="checkbox"/>		<input type="checkbox"/>		<input type="checkbox"/>	
3. Vidinio sandarumo tikrinimas	<input type="checkbox"/>		<input type="checkbox"/>		<input type="checkbox"/>	
4. Dujotiekio prijungimo slėgio matavimas	_____ mbar		_____ mbar		_____ mbar	
5. Žiklerio slėgio matavimas	_____ mbar		_____ mbar		_____ mbar	
6. Sandarumo tikrinimas	<input type="checkbox"/>		<input type="checkbox"/>		<input type="checkbox"/>	
7. Nustatykite matavimo reikšmes	Ne visu pajėgumu	Visu pajėgumu	Ne visu pajėgumu	Visu pajėgumu	Ne visu pajėgumu	Visu pajėgumu
Transportavimo slėgis	_____ Pa	_____ Pa	_____ Pa	_____ Pa	_____ Pa	_____ Pa
Išmetamųjų dujų temperatūra (brutto) t_A	_____ °C	_____ °C	_____ °C	_____ °C	_____ °C	_____ °C
Oro temperatūra t_L	_____ °C	_____ °C	_____ °C	_____ °C	_____ °C	_____ °C
Išmetamųjų dujų temperatūra (netto) $t_A - t_L$	_____ °C	_____ °C	_____ °C	_____ °C	_____ °C	_____ °C
Anglies monoksido (CO ₂) arba deguonies (O ₂) kiekis	_____ %	_____ %	_____ %	_____ %	_____ %	_____ %
Išmetamųjų dujų nuostolis q_A	_____ %	_____ %	_____ %	_____ %	_____ %	_____ %
Anglies monoksido kiekis (CO), be oro	_____ ppm	_____ ppm	_____ ppm	_____ ppm	_____ ppm	_____ ppm
8. Veikimo tikrinimas	kairėje	dešinėje	kairėje	dešinėje	kairėje	dešinėje
Jonizacijos srovės matavimas. Uždegtuvo naudojimas	_____ μA	_____ μA	_____ μA	_____ μA	_____ μA	_____ μA
Jonizacijos srovės matavimas. Pagrindinio degiklio naudojimas	_____ μA	_____ μA	_____ μA	_____ μA	_____ μA	_____ μA
9. Techninės priežiūros patvirtinimas	<input type="checkbox"/>		<input type="checkbox"/>		<input type="checkbox"/>	
Atliktos techninės priežiūros patvirtinimas						
(Firmos antspaudas / parašas)						

Data: _____		Data: _____		Data: _____		Data: _____		Data: _____	
<input type="checkbox"/>		<input type="checkbox"/>		<input type="checkbox"/>		<input type="checkbox"/>		<input type="checkbox"/>	
<input type="checkbox"/>		<input type="checkbox"/>		<input type="checkbox"/>		<input type="checkbox"/>		<input type="checkbox"/>	
<input type="checkbox"/>		<input type="checkbox"/>		<input type="checkbox"/>		<input type="checkbox"/>		<input type="checkbox"/>	
_____ mbar		_____ mbar		_____ mbar		_____ mbar		_____ mbar	
_____ mbar		_____ mbar		_____ mbar		_____ mbar		_____ mbar	
<input type="checkbox"/>		<input type="checkbox"/>		<input type="checkbox"/>		<input type="checkbox"/>		<input type="checkbox"/>	
Ne visu pajėgumu	Visu pajėgumu	Ne visu pajėgumu	Visu pajėgumu	Ne visu pajėgumu	Visu pajėgumu	Ne visu pajėgumu	Visu pajėgumu	Ne visu pajėgumu	Visu pajėgumu
_____ Pa	_____ Pa	_____ Pa	_____ Pa	_____ Pa	_____ Pa	_____ Pa	_____ Pa	_____ Pa	_____ Pa
_____ °C	_____ °C	_____ °C	_____ °C	_____ °C	_____ °C	_____ °C	_____ °C	_____ °C	_____ °C
_____ °C	_____ °C	_____ °C	_____ °C	_____ °C	_____ °C	_____ °C	_____ °C	_____ °C	_____ °C
_____ °C	_____ °C	_____ °C	_____ °C	_____ °C	_____ °C	_____ °C	_____ °C	_____ °C	_____ °C
_____ %	_____ %	_____ %	_____ %	_____ %	_____ %	_____ %	_____ %	_____ %	_____ %
_____ %	_____ %	_____ %	_____ %	_____ %	_____ %	_____ %	_____ %	_____ %	_____ %
_____ ppm	_____ ppm	_____ ppm	_____ ppm	_____ ppm	_____ ppm	_____ ppm	_____ ppm	_____ ppm	_____ ppm
kairėje	dešinėje	kairėje	dešinėje	kairėje	dešinėje	kairėje	dešinėje	kairėje	dešinėje
_____ μA	_____ μA	_____ μA	_____ μA	_____ μA	_____ μA	_____ μA	_____ μA	_____ μA	_____ μA
_____ μA	_____ μA	_____ μA	_____ μA	_____ μA	_____ μA	_____ μA	_____ μA	_____ μA	_____ μA
<input type="checkbox"/>		<input type="checkbox"/>		<input type="checkbox"/>		<input type="checkbox"/>		<input type="checkbox"/>	

13.2 Techninės priežiūros darbai

Keičiant detales naudoti tikrai originalias atsargines dalis.

1.: Šildymo katilo valymas

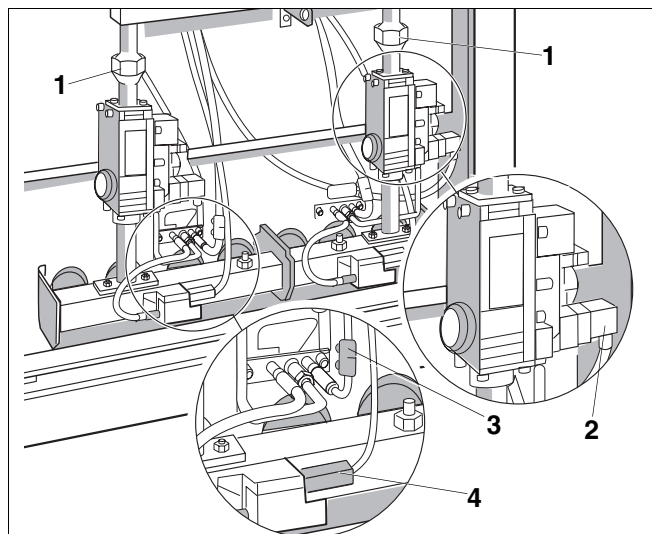
Šildymo katilą galima valyti šepetiais ir / arba purškiant*.

a) Valymas šepetiais:

- Užsukite dujų čiaupą.
- Šildymo įrenginį atjunkite nuo elektros tinklo.
- Atitraukite priekinę katilo sieną.

Dujų degiklio išėmimas

- Atjunkite dujų jungtiklo jungtis (39. pav., **1. poz.**) per armatūrą nuo dujų tiekimo vamzdžio.
- Atsukite varžtus ant degiklio kištuko (39. pav., **2. poz.**) ir išimkite degiklio kištuką iš armatūros (39. pav.).
- Atpalaiduokite jungtis prie kibirkšties generatoriaus (39. pav., **4. poz.**).
- Atleiskite kontaktinę apsaugą ant kontrolinio kabelio (39. pav., **3. poz.**) ir atpalaiduokite jungtis.
- Atpalaiduokite tvirtinimo varžles ant degiklio skydelio ir išimkite dujų degiklį, kad nepažeistumėte degimo patalpos vidinės sienos (40. pav., **2. poz.**).
- Įdėdami degiklį, stebėkite, kad būtų išlaikomi varžlių atstumų žiedai (40. pav., **1. poz.**).



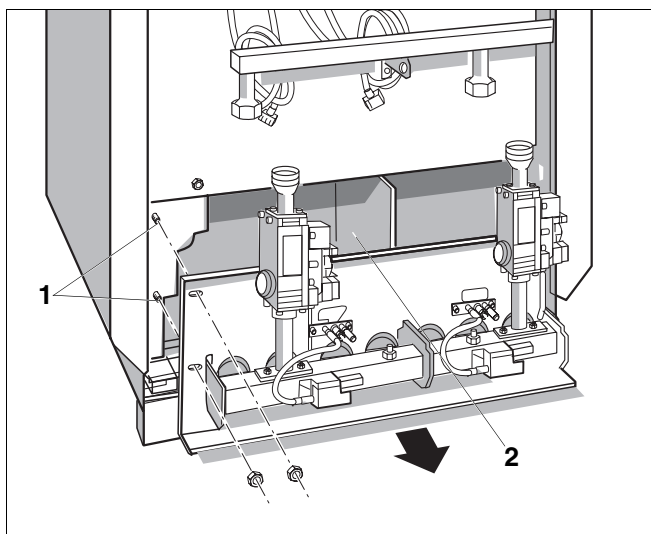
39. pav. Dujų degiklis su "Honeywell VR 4601" armatūra

1. poz.: Jungtys

2. poz.: Degiklio kištukas

3. poz.: Kontaktinės apsaugos kontrolinis kabelis

4. poz.: Jungties taktinė kibirkštis



40. pav. Dujų degiklio nuėmimas

1. poz.: Kaištiniai varžtai

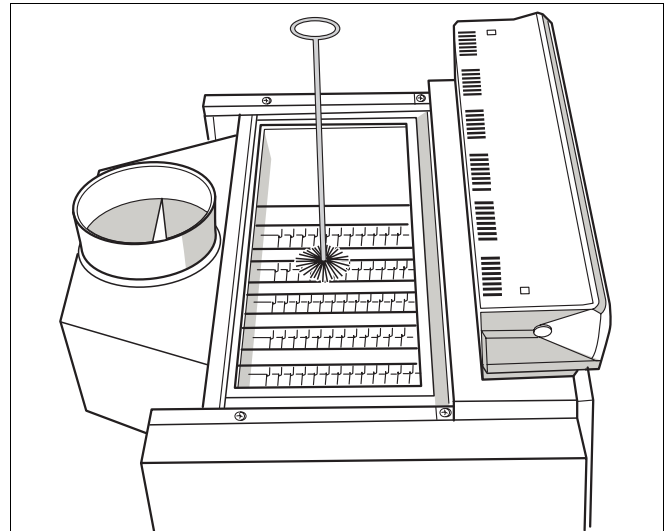
2. poz.: Degimo patalpos vidinė siena

*Valymo įrenginys. Konkretūs nustatymai.

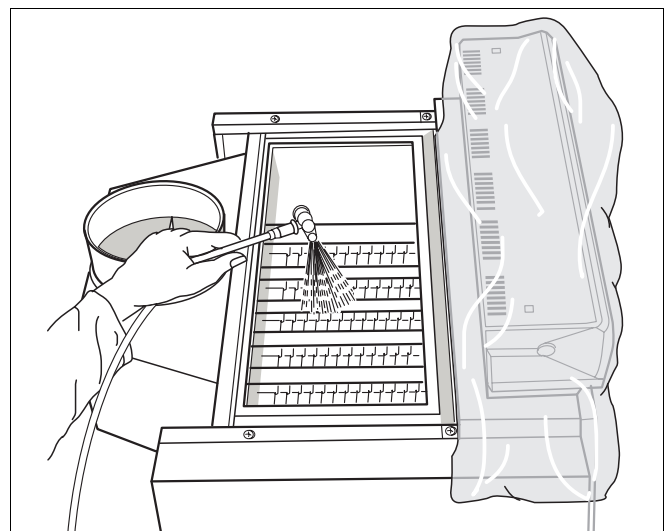
- Atsukite ir nuimite apatinį katilo dangtį.
- Atsukite valymo dangtį nuo išmetamųjų dujų rinktuvo.
- Degimo dujų kanalus valykite šepečiu (41. pav.).
- Išvalykite degimo kamerą ir pagrindą.
- Uždėkite ir priveržkite valymo angų dangtelius ant išmetamųjų dujų kolektoriaus.
- Uždėkite ir priveržkite apatinį katilo gaubtą.

b) Purškimas ir kombinuotas valymas

- Valymo priemones parinkite pagal užterštumą (padengta suodžiais ar pluta).
- Laikykitės valymo įrenginio ir valymo priemonių naudojimo instrukcijų! Priklausomai nuo aplinkybių, purškiant galima valyti nukrypstant nuo čia pateiktų nurodymų.
- Šildymo katilą įkaitinkite vidutiniškai iki 50 °C temperatūros.
- Užsukite dujų čiaupą.
- Šildymo įrenginį atjunkite nuo elektros tinklo.
- Atitraukite priekinę katilo sieną.
- Dujų degiklio išėmimas.
Žr. sk. a) "Valymas šepečiais".
- Atsukite ir nuimkite apatinį katilo dangtį.
- Atsukite valymo dangtį nuo išmetamųjų dujų rinktuvo.
- Jeigu labai daug suodžių, išvalykite degimo dujų kanalus.
- Valdymo įtaisą uždenkite plėvele, kad į jį nepatektų vandens lašelių.
- Ant pagrindo patieskite kilimėlius, skirtus sugerti ant jų nutekančioms valymo priemonėms.
- Degimo dujų kanalus iš viršaus tolygiai apipurškite valymo priemone (42. pav.).



41. pav. Valymas šepečiais



42. pav. Purškimas

Purškite tik degimo dujų kanalus!

- Valymo priemonės palikite 15 minučių veikti.
- Nuimkite skudurą.
- Nuimkite foliją nuo valdymo įtaiso.
- Uždėkite ir priveržkite valymo angų dangtelius ant išmetamųjų dujų kolektoriaus.
- Įmontuokite ir įjunkite dujų degiklį, kol šildymo katilas pasieks maksimalią temperatūrą (naudokite dūmtraukio klavišą). Nuvalę kaitinimo paviršius, įmontuokite dujų degiklį.
- Degimo dujų kanalų valymas šepetiu yra pasirinktinis. Be to, prieš tai reikia atsukti valymo dangtelį nuo išmetamųjų dujų kolektoriaus, paskui vėl prisukti.
- Išvalykite degimo kamerą ir pagrindą.
- Uždėkite ir priveržkite apatinį katilo gaubtą.
- Gerai išvėdinkite šildymo patalpą.

2.: Dujų degiklio valymas

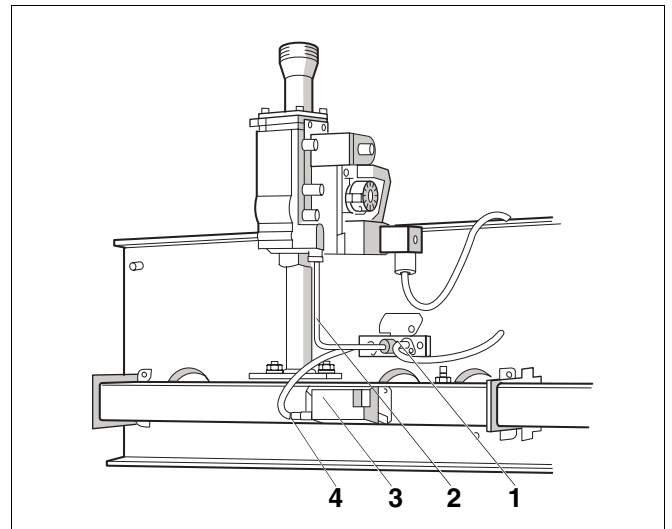
- Kibirkšties kabelio jungtį (43. pav., **4. poz.**) atpalaiduokite prie kibirkšties generatoriaus (43. pav., **3. poz.**).
- Atpalaiduokite dujų laidus (43. pav., **2. poz.**) prie startinio degiklio (43. pav., **1. poz.**).
- Dujų tiekimo purkštuvus (gamtinės dujos: Ø 0,5 mm, žymėjimas: 5; suskystintos dujos: Ø 0,3 mm, žymėjimas: 3) ir oro filtrą išimkite ir prapūskite.
- Atsukite du startinio degiklio varžtus (43. pav., **1. poz.**) ir atsargiai degiklį išimkite.
- Degiklio lazdeles išskalaukite vandeniu su valymo priemonėmis ir nuvalykite. Stebėkite, kad degimo skydelio šilumos izoliacija ir kibirkšties generatoriai (43. pav., **3. poz.**) nesuslaptų! Jeigu reikia, kibirkšties generatorius išsukite.
- Išskalaukite degiklio lazdeles po vandens srove. Dujų degiklį laikykite taip, kad vanduo prasiskverbtų į visas angas ir vėl išbėgtų.
- Pašalinkite likusį vandenį degiklį papurtydami.
- Patikrinkite, ar degiklio plokštelės juda nekliudomos, pašalinkite vandens ir purvo likučius iš tarpelių. Jeigu plokštelės pažeistos, degiklį pakeiskite.
- Montuodami ir prijungdami degiklį, priešinga tvarka atlikite veiksmus, kuriuos atliekate jį išmontuodami ir atjungdami. Atkreipkite dėmesį, kad montuodami uždėtumėte žiedus ant galinio mazgo varžto. Degiklį pakelkite ir stumtelėkite, kad nepažeistumėte degimo patalpos pertvaros. Prisukdami degiklio skydelį naudokite keturias veržles!



NUORODOS NAUDOTOJUI

Nesupainiokite dujinės armatūros, įjungimo degiklio ir kibirkšties generatoriaus laidų.

- Jeigu reikia, vėl užsandarinkite.



43. pav. Dujų degiklis

1. poz.: Startinis degiklis

2. poz.: Dujų tiekimo vamzdžiai

3. poz.: Kibirkšties generatorius

4. poz.: Kibirkšties kabelio jungtis

3.: Vidinio sandarumo tikrinimas

- Patikrinkite dujinės armatūros (29. pav., **1. poz.** ir 30. pav., **1. poz.** 31. psl.) vidinį sandarumą, nustatydami tikrinimo slėgį nuo 100 mbar iki 150 mbar.

Po minutės slėgis turi nukristi daugiausia iki 10 mbar. Jeigu slėgis nukrinta daugiau, patikrinkite visą armatūrą, kurioje vietoje prateka dujos; naudokite specialias priemones. Jeigu nuotėkio neaptikote, pakartokite slėgio tikrinimą dar kartą. Jeigu slėgis vėl nukrinta daugiau negu 10 mbar, armatūrą pakeiskite.

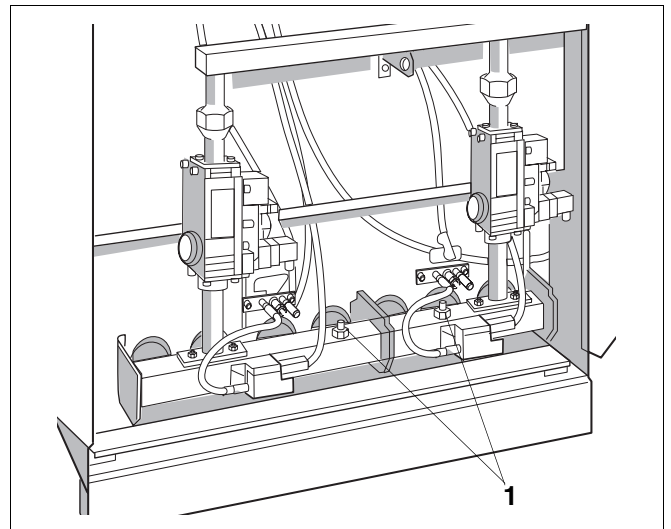
4.: Dujotiekio prijungimo slėgio matavimas

(žr. skyrių 11.3 "Atidavimo eksploatuoti darbai", 27. psl.)

5.: Žiklerio slėgio matavimas

Abiems dujų degikliams

- Atsukite abu matavimo atvamzdžio varžtus ant dujų paskirstymo vamzdžio du apsisukimus (44. pav., 1. poz.).
- Ant matavimo atvamzdžio uždėkite U formos vamzdžio manometro matavimo vamzdį.
- Patikrinkite žiklerio spaudimą ties U formos vamzdžio manometru ir palyginkite su reikšmėmis, nustatytomis 4. lent. Jeigu nuokrypis nuo standarto viršija ± 1 mbar, informuokite techninės priežiūros tarnybą.



44. pav. Dujų paskirstymo vamzdžio matavimo atvamzdis

Katilo galin-gumas	Nominalus dujų žiklerio slėgis		
	Gamtinės dujos H (G 20) L (G 25) S (G 25.1) GZ 50	Suskystintos dujos Propanas P (G 31)*	Suskystintos dujos B/P (G 30)
	mbar	mbar	mbar
71 - 8	13,4	28,9	31,7
90 - 10	13,4	28,4	31,2
110 - 12	14,0	27,3	31,2
130 - 14	14,2	32,2	29,8
142 - 16	13,4	28,9	31,7
180 - 20	13,4	28,4	31,2
220 - 24	14,0	27,3	31,2
260 - 28	14,2	32,2	29,8

4. lent. Nominalus dujų žiklerio slėgis

* Esant mažesniai negu 35 mbar prijungimo slėgiui, reikia koreguoti žiklerio slėgį 5. lent.

Katilo galin-gumas	Žiklerio slėgis					
	Suskystintos dujos Propanas P (G 31) Prijungimo spaudimas (Srauto slėgis; mbar)					
	35 – 34	34 – 33	33 – 32	32 – 31	31 – 30	30 – 29
	mbar	mbar	mbar	mbar	mbar	mbar
71 - 8	28,9	28,9	28,9	28,9	28,0	27,0
90 - 10	28,4	28,4	28,4	28,4	28,0	27,0
110 - 12	27,3	27,3	27,3	27,3	27,3	27,0
130 - 14	32,0	31,0	30,0	29,0	28,0	27,0
142 - 16	28,9	28,9	28,9	28,9	28,0	27,0
180 - 20	28,4	28,4	28,4	28,4	28,0	27,0
220 - 24	27,3	27,3	27,3	27,3	27,3	27,0
260 - 28	32,0	31,0	30,0	29,0	28,0	27,0

5. lent. Žiklerio spaudimas esant suskystintoms dujoms (priklauso nuo prijungimo slėgio)

6.: Sandarumo tikrinimas

(žr. skyrių 11.3 "Atidavimo eksploatuoti darbai", 27. psl.)

7.: Matavimo reikšmių nustatymas

(žr. skyrių 11.3 "Atidavimo eksploatuoti darbai", 27. psl.)

8.: Veikimo tikrinimas

(žr. skyrių 11.3 "Atidavimo eksploatuoti darbai", 27. psl.)

- Vėl sumontuokite priekinę sieną.

9.: Techninės priežiūros patvirtinimas

- Pasirašykite techninės priežiūros protokolą.

14 Nustatymas kitos rūšies dujoms

14.1 Nustatymas gamtinių dujų rūšims

- Maitinimo jungiklį nustatykite į padėtį "0" (išjungta), užsukite dujų čiaupą ir patraukite katilo priekinę sieną.
- Pakeiskite pagrindinius dujų žiklerius tinkamais naujajam tipui ir įstatykite naujus tarpiklius.
- Žiklerius patikrinkite pagal 6. lent. jų žymėjimą.
- Visus katilo įjungimo darbus fiksuokite protokole (žr. skyrių 11.2 "Atidavimo eksploatuoti protokolai", 26. psl.).
- Ant dujų įrangos užklijuokite lipduką su informacija apie naujos rūšies dujas, tiekiamas į katilą.
- Nuimtas dalis saugiai padėkite.

Nustatymas kitos rūšies dujoms

Būtinai laikykitės toliau pateiktos darbų atlikimo tvarkos!

- Maitinimo jungiklį nustatykite į padėtį "0" (išjungta), užsukite dujų čiaupą ir patraukite katilo priekinę sieną.



ATSARGIAI!

ĮRANGOS GEDIMAS

dėl netinkamo nustatymo naudoti su kitos rūšies dujomis

- Tinkamai atlikite nustatymo naudoti įrangą su kitos rūšies dujomis veiksmus ir pašalinkite trūkumus.
- Pasirūpinkite, kad šildymo katilo niekas netyčia neįjungtų;

Katilo galin-gumas	Žiklerių skaičius	Pagrindinių dujų žiklerių žymėjimas			
		Gamtinės dujos H (G 20) GZ 50	Gamtinės dujos L (G 25) S (G 25,1)	Susky-stintos dujos Propana s P (G 31)	Susky-stintos dujos B/P (G 30)
71 - 8	7	270	H 295	180	D 165
90 - 10	9	270	H 295	180	D 165
110 - 12	11	265	H 290	180	D 165
130 - 14	13	265	H 290	175	N 165
142 - 16	14	270	H 295	180	D 165
180 - 20	18	270	H 295	180	D 165
220 - 24	22	265	H 290	180	D 165
260 - 28	26	265	H 290	175	N 165

6. lent. Žiklerių skersmuo

Įrenkite ir nustatykite dujų spaudimo kontrolinį įtaisą

Kontrolinis dujų spaudimo įtaisas (45. pav., 2. poz.) turi būti montuojamas tuo atveju, jeigu naudojamos suskystintos dujos (įeina į komplektą); naudojant gamtines dujas jį galima įrengti kaip papildomą įrangą.

- Montuojant sistemoje su suskystintomis dujomis. Jeigu naudojate suskystintas dujas, pašalinkite dujų prijungimo vamzdžio kaiščius, įsukite vamzdžio detales (iš nustatymo komplekto) iš abiejų pusių į dujų prijungimo vamzdį (45. pav., 1. poz.), įsukite dujų spaudimo kontrolinį įtaisą (45. pav., 2. poz.) (iš nustatymo komplekto) iš priekinės vamzdžio alkūnės (45. pav., 3. poz.) ir prijunkite pagal elektros schemą.
- Patikrinkite ir pakoreguokite dujų spaudimo kontrolinį įtaisą.

Gamtinėms dujoms: 15 mbar

Suskystintoms dujoms: 25 mbar (su nominaliu 37 mbar prijungimo slėgiu)

Suskystintoms dujoms: 40 mbar (su nominaliu 50 mbar prijungimo slėgiu)

Norėdami įrengti kontrolinį įtaisą, atsukite valdymo įtaiso gaubto varžtus angose. Įrenkite norimą įtaisą, priveržkite jį montavimo varžtais ir valdymo įtaiso gaubtą vėl uždėkite ir prisukite atgal.

Žiklėrių keitimas

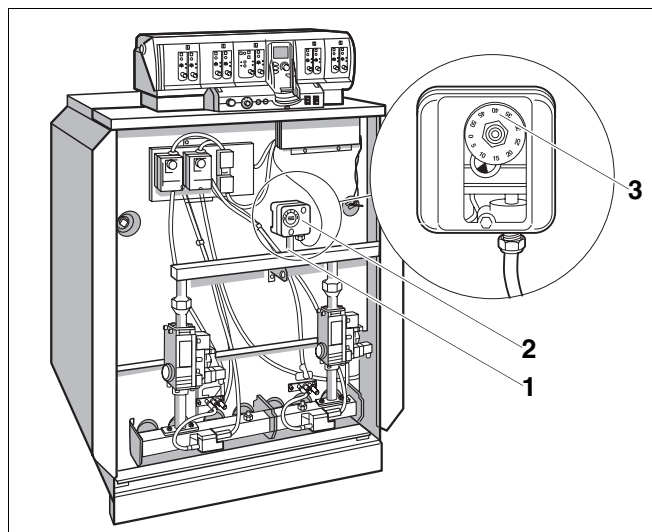
- Nustatydami įrangą naudoti su kitos rūšies dujomis, pakeiskite pagrindinius dujų žiklėrius. Įstatykite naujus tarpiklius ir patikrinkite 7. lent. žiklėrių žymėjimą.

- Atsukite dujų tiekimo vamzdžius (46. pav., 1. poz.) prie degiklio ir pakeiskite paleidimo vamzdį kitu, tinkančiu naujos rūšies dujoms. Žiklėrių žymėjimas

Gamtinėms dujoms: 5

Suskystintoms dujoms: 3

- Vėl priveržkite dujų tiekimo vamzdžius (46. pav., 1. poz.) prie degiklio.
- Įrašykite atliktus katilo jungimo darbus (nuo 1 iki 6) ir užpildykite katilo jungimo protokolą.



45. pav. "Logano G334" su dujų spaudimo kontroliniu įtaisu

1. poz.: Dujų prijungimo vamzdis

2. poz.: Dujų spaudimo kontrolinis įtaisas

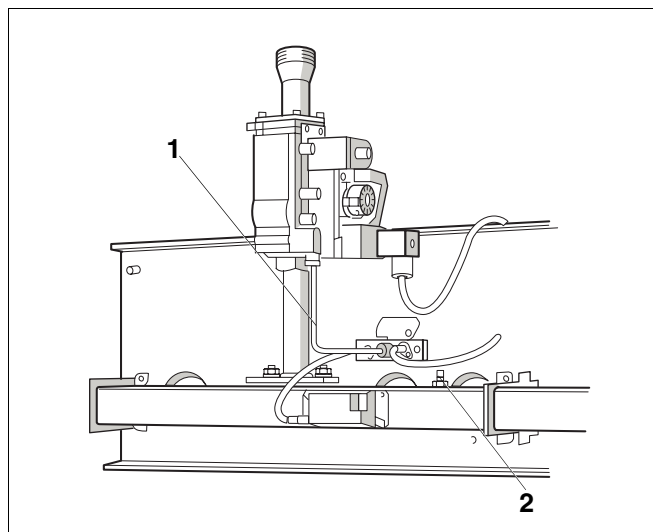
3. poz.: Montavimo varžtas

Katilo galin-gumas	Žiklėrių skaičius	Pagrindinių dujų žiklėrių žymėjimas			
		Gamtinės dujos	Gamtinės dujos	Susky-stintos dujos	Susky-stintos dujos
		H (G 20)	L (G 25)	Propana s	B/P (G 30)
		GZ 50	S (G 25,1)	P (G 31)	
71 - 8	7	270	H 295	180	D 165
90 - 10	9	270	H 295	180	D 165
110 - 12	11	265	H 290	180	D 165
130 - 14	13	265	H 290	175	N 165
142 - 16	14	270	H 295	180	D 165
180 - 20	18	270	H 295	180	D 165
220 - 24	22	265	H 290	180	D 165
260 - 28	26	265	H 290	175	N 165

7. lent. Žiklėrių skersmuo

Degiklio vamzdžius įrenkite priklausomai nuo žiklerių slėgio.

- Nustatykite maitinimo jungiklį į padėtį "0" (išjungta).
- Dujų skirstytuve atsukite matavimo atvamzdžio uždarymo varžtą (46. pav., **2. poz.**) (per du apsisukimus) ir įstatykite U formos vamzdžio manometro matavimo vamzdį.
- Nustatykite maitinimo jungiklį į padėtį "I" (EIN) įjungta.
- Patikrinkite žiklerio spaudimą ties U formos vamzdžio manometru ir palyginkite su reikšmėmis, nustatytomis 8. lent.



46. pav. Dujų degiklis

1. poz.: Dujų tiekimo vamzdžiai

2. poz.: Matavimo atvamzdis

Katilo galin-gumas	Nominalus dujų žiklerio slėgis		
	Gamtinės dujos H (G 20) L (G 25) S (G 25.1) GZ 50	Suskystintos dujos Propanas P (G 31)*	Suskystintos dujos B/P (G 30)
	mbar	mbar	mbar
71 - 8	13,4	28,9	31,7
90 - 10	13,4	28,4	31,2
110 - 12	14,0	27,3	31,2
130 - 14	14,2	32,2	29,8
142 - 16	13,4	28,9	31,7
180 - 20	13,4	28,4	31,2
220 - 24	14,0	27,3	31,2
260 - 28	14,2	32,2	29,8

8. lent. Nominalus dujų žiklerio slėgis

* Esant mažesniai negu 35 mbar prijungimo slėgiui, reikia pakoreguoti žiklerio slėgį pagal 9. lent.

Katilo galin-gumas	Žiklerio slėgis					
	Suskystintos dujos Propanas P (G 31) Prijungimo spaudimas (Srauto slėgis; mbar)					
	35 – 34	34 – 33	33 – 32	32 – 31	31 – 30	30 – 29
	mbar	mbar	mbar	mbar	mbar	mbar
71 - 8	28,9	28,9	28,9	28,9	28,0	27,0
90 - 10	28,4	28,4	28,4	28,4	28,0	27,0
110 - 12	27,3	27,3	27,3	27,3	27,3	27,0
130 - 14	32,0	31,0	30,0	29,0	28,0	27,0
142 - 16	28,9	28,9	28,9	28,9	28,0	27,0
180 - 20	28,4	28,4	28,4	28,4	28,0	27,0
220 - 24	27,3	27,3	27,3	27,3	27,3	27,0
260 - 28	32,0	31,0	30,0	29,0	28,0	27,0

9. lent. Žiklerio spaudimas esant suskystintoms dujoms (priklauso nuo prijungimo slėgio)

Esant nukrypimui nuo normos

- Kai naudojama dujinė armatūra "Honeywell VR 4601", atsukite apsauginį varžtą virš reguliavimo varžto (47. pav., **1. poz.**), jeigu naudojama DUNGS MBDLE, atidarykite apsauginę sklendę (48. pav., **1. poz.**).

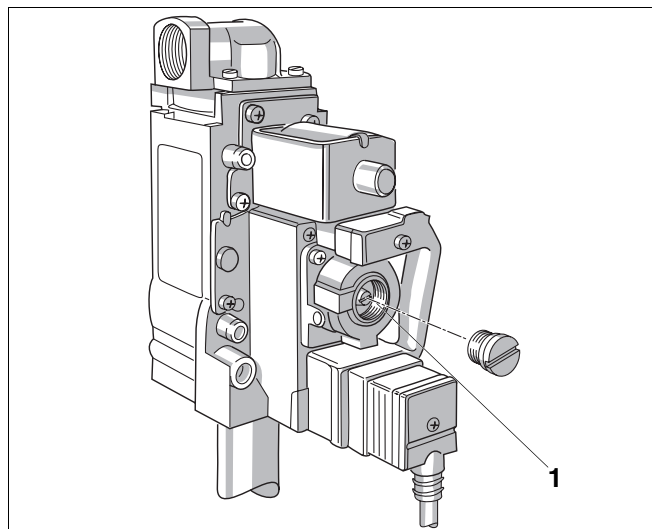
Pakoreguokite žiklerio slėgį sukdami reguliavimo varžtą pluso arba minuso kryptimi (47. pav., **1. poz.** ir pav. 48, **poz. 2**).

- Vėl prisukite apsauginį varžtą virš reguliavimo varžto ir uždarykite apsauginę sklendę (48. pav., **1. poz.**).
- Nustatykite maitinimo jungiklį į padėtį "0" (išjungta).



NUORODOS NAUDOTOJUI

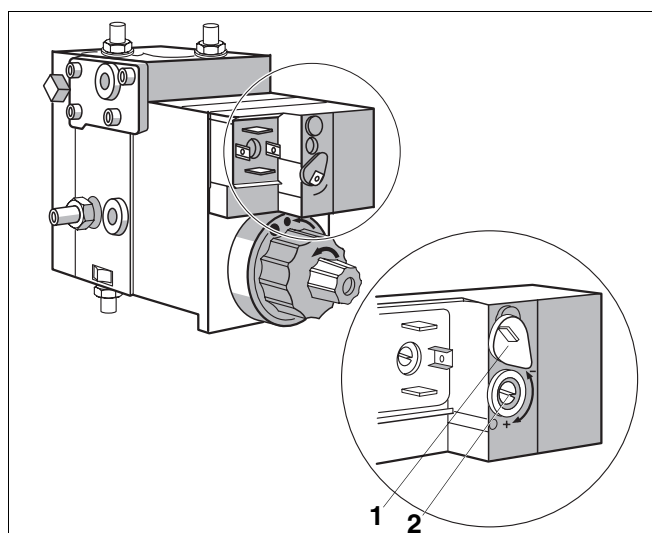
Patikrinkite, ar maitinimo jungiklis yra nustatytas į padėtį "0" (išjungta). Tai yra svarbu atliekant tolimesnius nustatymo veiksmus.



47. pav. Dujinė armatūra "Honeywell VR 4601"

Ijungimas

- Atsukite matavimo vamzdį ir vėl priveržkite matavimo atvamzdžio uždarymo varžtą.
- Įrašykite atliktus katilo jungimo darbus (nuo 8 iki 13) ir užpildykite katilo jungimo protokolą. Apibūdinkite visas montuojant aptiktas nesandarias vietas sandarumo patikros metu!
- Ant dujų įrangos užklijuokite lipduką su informacija apie naujos rūšies dujas, tiekiamas į katilą.
- Nuimtas dalis saugiai padėkite.



48. pav. Dujinė armatūra DUNGS MBDLE

1. poz.: Uždarymo gaubtelis

2. poz.: Reguliavimo varžtas

15 Gedimų taisymas

Gedimas	Galimos gedimo priežastys	Sprendimas
Neveikia degiklis.	Ar įjungtas šildymo sistemos avarinis jungiklis?	Įjungimas
	Ar įjungtas valdymo įrenginio maitinimo jungiklis?	Įjungimas
	Ar tinkamai sujungta?	Patikrinkite, jeigu reikia, tvirtinimus pakeiskite.
	Ar prijungtas katilo vandens temperatūros reguliatorius?	Patikrinkite, jeigu reikia, defektų turinčią dalį pakeiskite.
	Ar sujungti apsauginiai temperatūros ribotuvai?	Patikrinkite, jeigu reikia, defektų turinčią dalį pakeiskite.
	Ar nustatyti gedimų pranešimai iš išorinių saugos priemonių (pvz., apsaugos dėl vandens trūkumo)?	Patikrinkite šildymo įrenginius, pašalinkite klaidas, jeigu reikia, pašalinkite defektų turintį įrenginį.
	Ar suveikė išmetamųjų dujų kontrolės sistema?	AW 10: Išjunkite išmetamųjų dujų kontrolės sistemą. AW 50: Palaukite daugiausia 15 minučių. Kai reikia, pagal šilumos poreikį šildymo katilas vėl automatiškai įsijungia. Pakartotinai išsiskiriant išmetamosioms dujoms, patikrinkite išmetamųjų dujų sistemą ir atlikite išmetamųjų dujų kontrolės sistemos funkcijų tikrinimą. Jeigu aptikote defektų, dalį pakeiskite.
Degiklis pradeda veikti ir užstringa. Neatpažįstama kibirkštis.	Ar kibirkštis šnypščia atjungtame kibirkšties laide?	Jeigu ne: pakeiskite transformatorių.
		Jeigu taip: pakeiskite kibirkšties elektroda arba degiklį.
Degiklis pradeda veikti ir užstringa. Nėra liepsnos.	Ar atsukti visi dujų čiaupai?	Ištaisykite klaidas.
	Gamtinių dujų spaudimas yra > 10 mbar?	Jeigu ne: raskite priežastį ir išspręskite problemą.
	Ar dujotiekyje nėra oro?	Pašalinkite orą, kad dujos galėtų degti.
	Jeigu degiklis šiltas – liepsna paduodama, jeigu degiklis šaltas – liepsnos nėra?	Jeigu taip: pakeiskite transformatorių.
	Purvinas dujų tiekimo purkštuvas?	Išvalykite dujų tiekimo vamzdžius ir purkštuvą.
	Ar girdisi, kaip atsidarydamas spragtelį dujų tiekimo vožtuvas?	Jeigu ne: Patikrinkite montavimą ir šildytuvo kontaktus.
Degiklis pradeda veikti ir užstringa. Ar uždegama labai silpna ugnelė.	Purvinas dujų tiekimo purkštuvas?	Išvalykite dujų tiekimo vamzdžius ir purkštuvą.
	Gamtinių dujų spaudimas yra > 10 mbar?	Jeigu ne: raskite priežastį ir išspręskite problemą.
Degiklis pradeda veikti ir užstringa. Yra netolygi liepsna. Negalima išmatuoti jonizacijos srovės.	Supainiotos jungtys N ir L?	Ištaisykite klaidas.
	Ar yra įtampa tarp L ir PE?	Jeigu ne: Pašalinkite įžeminimą iš PE ir įmontuokite izoliacinį transformatorių.
	Jonizacijos laidai kontaktuoja netinkamai?	Raskite priežastį, jeigu reikia, defektų turinčią dalį pakeiskite.
	Jonizacijos elektrodas sujungtas su korpusu?	
	Degimo automatinio valdiklio defektas?	

10. lent. Gedimų lentelė

Gedimas	Galimos gedimo priežastys	Sprendimas
Degiklis pradeda veikti ir užstringa. Yra netolygi liepsna. Jonizacijos srovė yra < 1,5 μA.	Purvini jonizacijos elemento laidai arba keraminis paviršius?	Nuvalykite jonizacijos elektrodą, jeigu reikia, pakeiskite startinį degiklį.
Pašalinės medžiagos	Kalkių nuosėdos ar katilo akmenys?	Po techninio specialisto atliktų veiksmų šildymo katilą išvalykite. Jeigu nuolatos krinta vandens lygis, išsiaiškinkite ir pašalinkite priežastį. Jeigu reikia, paruoškite vandenį ir naudokite purvo gaudyklę.
Pagrindinė liepsna nedega. Liepsna nuolatos dega, bet negalima nieko padaryti.	Ar buvo montuojama pagal elektros schemą?	Ar buvo prijungta pagal elektros schemą?
	Magnetinis dujų vožtuvas ir degimo automatinis valdiklis turi defektų?	Patikrinkite magnetinį dujų vožtuvą ir degimo automatinį valdiklį.
	Netinkamai veikia kontaktai (arba kontaktai yra blogi)?	Patikrinkite kontaktus ir, jeigu reikia, juos atnaujinkite.
Pagrindinė liepsna dega labai vangiai.	Ar pagrindinis dujų žikleris ir maitinimas yra suderinami?	Jeigu ne: įmontuokite tinkamą pagrindinį dujų žiklerį.
Degiklis nemaloniai švilpia.	Ar nustatytas tinkamas žiklerio slėgis?	Patikrinkite nustatymo duomenis ir, jeigu reikia, juos pakoreguokite.
	Ar tinkamai nustatytas įjungimas?	
Degiklis rūksta.	Ar išpjovose (tarpuose) arba aplink jas purvina? Pavyzdžiui, susikaupė gijų, skraidančių sėklų, statybos dulkių.	Jas pašalinkite drėgnu skudurėliu, kaip aprašyta šioje instrukcijoje. Raskite teršimo šaltinį ir imkitės priemonių, kad nebebūtų teršiama. Jei ore sklando skraidančios sėklos, reikiamoje vietoje įrenkite grotelės.
Pagrindinė liepsna dega labai vangiai.	Ar oro padavimo ir ventilacijos angos atitinka vietos teisės normatyvus, pavyzdžiui, reglamenuojančius dujų prietaisų įrengimą?	Jeigu tiekiamo oro nepakanka, šį trūkumą reikia nedelsiant šalinti.
Degiklis nemaloniai švilpia.	Ar angos nuolatos veikia?	Nuvalykite dulkes ir kitus teršalus sausuoju arba drėgnuoju valymo būdu, aprašytu šioje instrukcijoje.
Degiklis rūksta.	Ar ant šilumokaičio paviršiaus matyti nuosėdų arba kitų dalelių? Apžiūra per valymo angas ir degimo kamerą.	
	Ar nesideformavo išpjovos (tarpai), jie nebuvo pažeisti arba nebuvo pažeistas atskiras tarpas?	
Degiklis užsidega labai garsiai ir skleidžia itin garsius degimo garsus. Prie pagrindinio dujų žiklerio matosi liepsna.	Ar įmontuoti tinkami žikleriai?	Išimkite degiklį, jį pakeiskite ir pakoreguokite netinkamą dujų nustatymą.
	Ar nustatytas tinkamas žiklerio slėgis?	
	Ar tinkamai nustatytas įjungimas?	

10. lent. Gedimų lentelė

Gedimas	Galimos gedimo priežastys	Sprendimas
Išmetamųjų dujų kvapas patalpoje, kurioje sumontuotas įrenginys.	Ar iš srauto krypties apsaugos nesiveržia dujos?	Pašalinkite dujų pratekėjimo priežastį. Jeigu tinkamai pašalinti priežasties negalima, degiklio nebenaudokite.
	Ar išmetamųjų dujų vamzdyje trauka nukrito iki > 3 Pa?	
	Ar dujų išmetimo sistemoje neatsirado kokios nors kliūtis?	
	Ar tinkamai sumontuotas dūmtraukis?	
	Ar patalpoje, kurioje yra įrenginys, naudojami ventiliatoriai, ištraukiantys iš patalpos orą (drėgmės traukimo įtaisas ar skalbinių džiovyklė)?	
	Ar ant šilumokaičio paviršiaus matyti nuosėdų arba kitų dalelių? Apžiūra per valymo angas ir degimo kamerą.	Atlikite šildymo katilo sausojo ir drėgnojo valymo procedūras.

10. lent. Gedimų lentelė

16 Techniniai duomenys

Dujų paskirstymas

Katilo galingumas	Nominali šilumos galia	Veikimo pajėgumas	Pasirengimo nuostolis	Išmetamųjų dujų temperatūra	Išmetamųjų dujų srautas pagal masę	CO ₂ - kiekis	Trauka
	kW	kW	%**	°C*	kg/s*	%*	Pa
71 - 8	71	77,0	1,1	112	0,0563	5,5	min. 3 / maks. 10
90 - 10	90	98,2	1,0	102	0,0743	5,3	min. 3 / maks. 10
110 - 12	110	119,7	1,0	107	0,0890	5,4	min. 3 / maks. 10
130 - 14	130	141,6	1,1	126	0,0970	5,9	min. 3 / maks. 10
142 - 16	142	154,0	1,1	124	0,0993	6,3	min. 3 / maks. 10
180 - 20	180	196,4	1,0	117	0,1389	5,7	min. 3 / maks. 10
220 - 24	220	239,4	1,0	96	0,1913	5,0	min. 3 / maks. 10
260 - 28	260	283,2	1,1	112	0,2036	5,6	min. 3 / maks. 10

"Logano G334" ne visas pajėgumas

Katilo galingumas	Ne visas šildymo pajėgumas	Ne visas veikimo pajėgumas	Išmetamųjų dujų temperatūra	Išmetamųjų dujų srautas pagal masę	CO ₂ - kiekis
	kW	kW	°C*	kg/s*	%*
71 - 8	40,5	44,0	81	0,0492	3,5
90 - 10	49,5	54,6	79	0,0611	3,5
110 - 12	60,2	65,3	73	0,0751	3,4
130 - 14	70,1	76,2	82	0,0830	3,6

Dvigubas katilas "Logano G334" ½ ne visas pajėgumas

Katilo galingumas	Ne visas šildymo pajėgumas	Ne visas veikimo pajėgumas	Išmetamųjų dujų temperatūra	Išmetamųjų dujų srautas pagal masę	CO ₂ - kiekis
	kW	kW	°C*	kg/s*	%*
142 - 16	69,0	77,0	79	0,0817	3,7
180 - 20	88,6	98,2	71	0,1129	3,4
220 - 24	110,0	119,7	61	0,1552	3,0
260 - 28	130,0	141,6	76	0,1629	3,4

Dvigubas katilas "Logano G334" ½ ne visas pajėgumas

Katilo galingumas	Ne visas šildymo pajėgumas	Ne visas veikimo pajėgumas	Išmetamųjų dujų temperatūra	Išmetamųjų dujų srautas pagal masę	CO ₂ - kiekis
	kW	kW	°C*	kg/s*	%*
142 - 16	37,9	44,0	68	0,0769	2,2
180 - 20	47,0	54,5	57	0,0953	2,2
220 - 24	57,9	65,3	47	0,1317	1,9
260 - 28	65,5	76,2	49	0,1332	2,2

* Išmatuota po srauto krypties apsaugos, esant 20 °C kambario temperatūrai ir 1m ilgio išmetamųjų dujų vamzdžiui be dūmtraukio.

** Esant 25 °C kambario temperatūrai, 75 °C katilo vandens temperatūrai ir 1m ilgio išmetamųjų dujų vamzdžiui be dūmtraukio Reikšmės yra reguliuojamos pagal EN 297 direktyvos nuostatas. Naudojant skirtingus įrenginius galimi nukrypimai.

Pagrindinis dujų žikleris ir nominalus dujų žiklerio slėgis

Katilo galingumas	Žiklerių skaičius	Pagrindinių dujų žiklerių žymėjimas				Nominalus dujų žiklerio slėgis		
		Gamtinės dujos H (G 20) GZ 50	Gamtinės dujos L (G 25) S (G 25,1)	Suskystintos dujos Propanas P (G 31)	Suskystintos dujos B/P (G 30)	Gamtinės dujos H (G 20) GZ 50 L (G 25) S (G 25.1)	Suskystintos dujos Propanas P (G 31)*	Suskystintos dujos B/P (G 30)
						mbar	mbar	mbar
71 - 8	7	270	H 295	180	D 165	13,4	28,9	31,7
90 - 10	9	270	H 295	180	D 165	13,4	28,4	31,2
110 - 12	11	265	H 290	180	D 165	14,0	27,3	31,2
130 - 14	13	265	H 290	175	N 165	14,2	32,2	29,8
142 - 16	14	270	H 295	180	D 165	13,4	28,9	31,7
180 - 20	18	270	H 295	180	D 165	13,4	28,4	31,2
220 - 24	22	265	H 290	180	D 165	14,0	27,3	31,2
260 - 28	26	265	H 290	175	N 175	14,2	32,2	29,8

* Esant mažesniai negu 35 mbar prijungimo slėgiui, reikia pakoreguoti žiklerio slėgį 9. lent., "Žiklerio spaudimas esant suskystintoms dujoms (priklauso nuo prijungimo slėgio)", 51. psl.

Konformitätserklärung

Declaration of conformity

Déclaration de conformité

Wir
We
Nous

Buderus Heiztechnik GmbH, D-35576 Wetzlar

erklären in alleiniger Verantwortung , dass die Heizkessel-Reihe
declare under our responsibility that the boiler series
déclarons sous notre seule responsabilité que le série des chaudières

Logano G 334

konform ist mit den Anforderungen der Richtlinien
is in conformity with the requirements of the directives
est conforme aux exigences des directives

Richtlinie Directive Directive		Norm Standard Norme	Bemerkung Remark Remarque
90/396/EEC	gas appliance directive	EN 656	PIN : CE-0063AS3139 Notified Body : 0085
92/42/EEC	boiler efficiency directive	-	PIN : CE-0063AS3139 Notified Body : 0085
73/23/EEC	low voltage directive	EN 60335 EN 50165	-
89/336/EEC	EMC directive	EN 55014 EN 60730-1 EN 50081-1	-
97/23/EC*	pressure equipment directive	TRD 702	Module B : Z-FDK-MUC-00-318302-28 Module D : 0091

* nur gültig für den Betrieb als Heißwassererzeuger (mit TS>110°C)
effective only if operating as hot water boiler (with TS>110°C)
uniquement valable pour chaudière chauffage seul (avec TS>110°C)

Ergänzung für Deutschland :
Supplement for Germany :
Supplément pour l'Allemagne :

- EnEV vom 16.11.2001 : Niedertemperaturkessel nach § 2, Abs. 10
- 1.BImSchV vom 07.08.1996 : NO_x < 80 mg/kWh (Erdgas) gemäß § 7, Abs. 2
(Kessel mit Nennwärmeleistung bis 120 kW)

Wetzlar, 08.04.2002

BUDERUS HEIZTECHNIK GMBH
Geschäftsführung

Becker

Dr. Schulte

Buderus

H E I Z T E C H N I K

Specializuotoji šildymo sistemų įmonė:

Vokietija

"Buderus Heiztechnik GmbH", D-35573 Wetzlar

<http://www.heiztechnik.buderus.de>

El. paštas info@heiztechnik.buderus.de

Austrija

"Buderus Austria Heiztechnik GmbH"

Karl-Schönherr-Str. 2, A-4600 Wels

<http://www.buderus.at>

El. paštas office@buderus.at

Šveicarija

"Buderus Heiztechnik AG"

Netzibodenstr. 36, CH-4133 Pratteln

<http://www.buderus.ch>

El. paštas info@buderus.ch