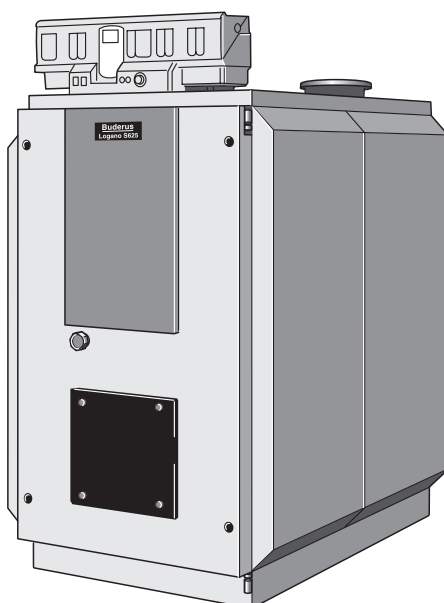
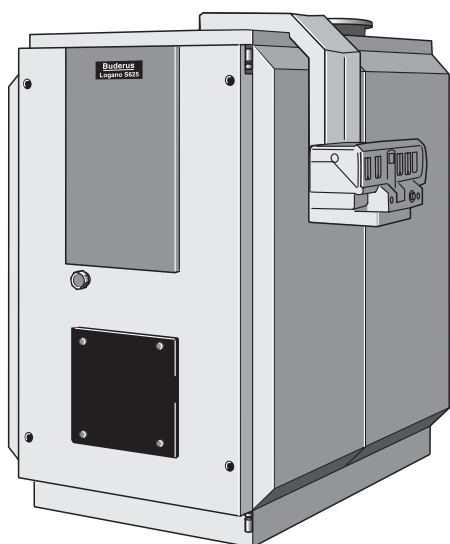


Montavimo ir techninio aptarnavimo instrukcija

Plieninis šildymo katilas

"Logano S 625"

Skystojo kuro/dujinis specialusis
šildymo katilas



Buderer
S

Svarbūs bendri naudojimo nurodymai

Įrenginį naudokite tik pagal paskirtį ir laikydamiesi naudojimo instrukcijos. Techninį aptarnavimą ir remontą turi atlikti tik įgalioti specialistai.

Įrenginį naudokite tik taip sukomplektuotą ir tik su tokiais reikmenimis bei atsarginėmis dalimis, kurie nurodyti naudojimo instrukcijoje. Kitaip sukomplektuotus įrenginius, kitus jų reikmenis ir susidėvinčias dalis galima naudoti tik tokiu atveju, jei jie vienareikšmiškai skirti atitinkamam naudojimui ir nepakenks įrenginio pajėgumams bei saugumui.

Dėl nuolatinio gaminių tobulinimo galimi techniniai pakeitimai!

Mūsų gaminiai nuolat tobulinami, todėl galimi nedideli šioje instrukcijoje pateiktų paveikslėlių, veikimo aprašymo bei techninių duomenų neatitikimai.

1	Teisės aktai, direktyvos ir techniniai duomenys	4
1.1	Ribinės reikšmės	5
1.2	Kuras	5
1.3	Sandarumo patikrinimas	5
2	Tiekiamas komplektas	5
3	Matmenys, prijungtys	6
4	Pastatymas	7
5	Montavimas	8
5.1	Degiklis	8
5.2	Įrengimas.	8
5.3	Išmetamųjų dujų vamzdžio sandarinimo manžetas (papildoma įranga)	9
5.4	Katilo durelės	9
5.5	Šilumos izoliacija, gaubtas, degiklio kabelis	10
5.6	Įrenginio lentelė, techninių duomenų lentelė	15
5.7	Valdymo įtaisas, įleistinė tūtelė	16
5.7.1	Valdymo įtaisas	16
5.7.2	Įleistinė tūtelė	17
6	Paleidimas	18
6.1	Bendrieji nurodymai	18
6.2	Pirmasis paleidimas	18
7	Techninis aptarnavimas	19
7.1	Šildymo katilas	19
7.2	Šildymo katilo valymas	19
8	Identifikaciniai duomenys ir įrenginio perdavimas	22

1 Teisės aktai, direktyvos ir techniniai duomenys

"Buderus" šildymo katilo "Logano S 625" konstrukcija ir funkcionavimas atitinka EN 303 reikalavimus.

Montuojant ir naudojant įrenginį, būtina laikytis technikos taisyklių ir statybos priežiūros normų bei įstatymų reikalavimų.

Atitinkamos DIN normos, teisės aktai ir direktyvos nurodomos pridėtoje "Buderus" "Šildymo įrenginių montavimo instrukcijoje".

Tik įgaliotos firmos specialistams leidžiama šildymo sistemą montuoti, prijungti kuro tiekimą ir išmetamųjų dujų kanalus, elektros srovę, pradėti eksploatuoti bei atlikti techninę priežiūrą ir remontą.

"Buderus" plieninis šildymo katilas – tai specialus šildymo katilas, naudojantis skystąjį kurą arba dujas.

Katilo gaubtas gali išlaikyti svorį iki 100 kg/m².

Šildymo katile gali būti įrengtas valdymo įtaisas "Logamatic 4212" arba "Logamatic 4311/4312".

Techniniai duomenys

"Logano SK 625"

Katilo galingumas	Nominalioji šiluminė galia [kW]	Išmetamųjų dujų temperatūra [°C]	Išmetamųjų dujų srautas pagal masę				Degimo dujų tūkmės pasipriešinimas [mbar]
			Skystojo kuro sunaudojimas* ¹		Dujų sunaudojimas* ²		
			Pilna apkrova* ³ [kg/s]	Dalinė apkrova* ³ [kg/s]	Pilna apkrova* ³ [kg/s]	Dalinė apkrova* ³ [kg/s]	
230	181 – 230	157 – 180	0,082 – 0,106	0,063	0,082 – 0,106	0,063	1,20 – 2,00
310	231 – 310	157 – 187	0,104 – 0,142	0,085	0,105 – 0,143	0,085	1,15 – 2,35
410	311 – 410	151 – 179	0,141 – 0,188	0,112	0,141 – 0,187	0,113	1,55 – 3,00
530	411 – 530	154 – 179	0,186 – 0,243	0,145	0,186 – 0,244	0,146	1,85 – 3,35
690	531 – 690	157 – 188	0,237 – 0,317	0,189	0,238 – 0,318	0,190	2,15 – 4,05

"Logano SE 625"

Katilo galingumas	Nominalioji šiluminė galia [kW]	Išmetamųjų dujų temperatūra [°C]	Išmetamųjų dujų srautas pagal masę				Degimo dujų tūkmės pasipriešinimas [mbar]
			Skystojo kuro sunaudojimas* ¹		Dujų sunaudojimas* ²		
			Pilna apkrova* ³ [kg/s]	Dalinė apkrova* ³ [kg/s]	Pilna apkrova* ³ [kg/s]	Dalinė apkrova* ³ [kg/s]	
230	171 – 230	145 – 172	0,077 – 0,105	0,063	0,077 – 0,105	0,063	1,10 – 2,00
310	231 – 310	151 – 183	0,104 – 0,144	0,085	0,105 – 0,144	0,085	1,20 – 2,20
410	311 – 410	145 – 177	0,141 – 0,188	0,112	0,141 – 0,188	0,113	1,70 – 3,10
530	411 – 530	143 – 169	0,185 – 0,242	0,145	0,186 – 0,242	0,146	1,90 – 3,30
690	531 – 690	148 – 175	0,241 – 0,318	0,189	0,242 – 0,319	0,190	2,10 – 3,90

* = pagal EN 303. Minimali išmetamųjų dujų temperatūra pagal DIN 4705 yra maždaug 9K (SK 625) arba 15K (SE 625) žemesnė.

*¹ = CO₂ = 13 %.

*² = CO₂ = 10 %.

*³ = pilnos apkrovos duomenys paremti nominaliosios šiluminės galios diapazonu, dalinės apkrovos duomenys – tik 60 % nominaliosios šiluminės galios diapazono.

1.1 Ribinės reikšmės

- Maksimali leistina ištekančio srauto temperatūra: 120 °C
- Leistinas bendras viršslėgis: 5 bar
- Maksimali temperatūros reguliatoriaus laiko konstanta T: 40 sek.
- Apsauginis temperatūros ribotuvas: 40 sek.

1.2 Kuras

- Skystasis kuras EL pagal DIN 51 603.
- Miesto, suskystintos ir gamtinės dujos

1.3 Sandarumo patikrinimas

Sandarumas tikrinamas pagal DIN 18 380. Bandomasis slėgis priklauso nuo šildymo įrenginyje palaikomo slėgio ir yra 1,3 karto didesnis už šį slėgį, tačiau ne mažesnis kaip 1 bar.

Duomenys, nurodyti katilo lentelėje, yra svarbūs ir jų reikia laikytis.

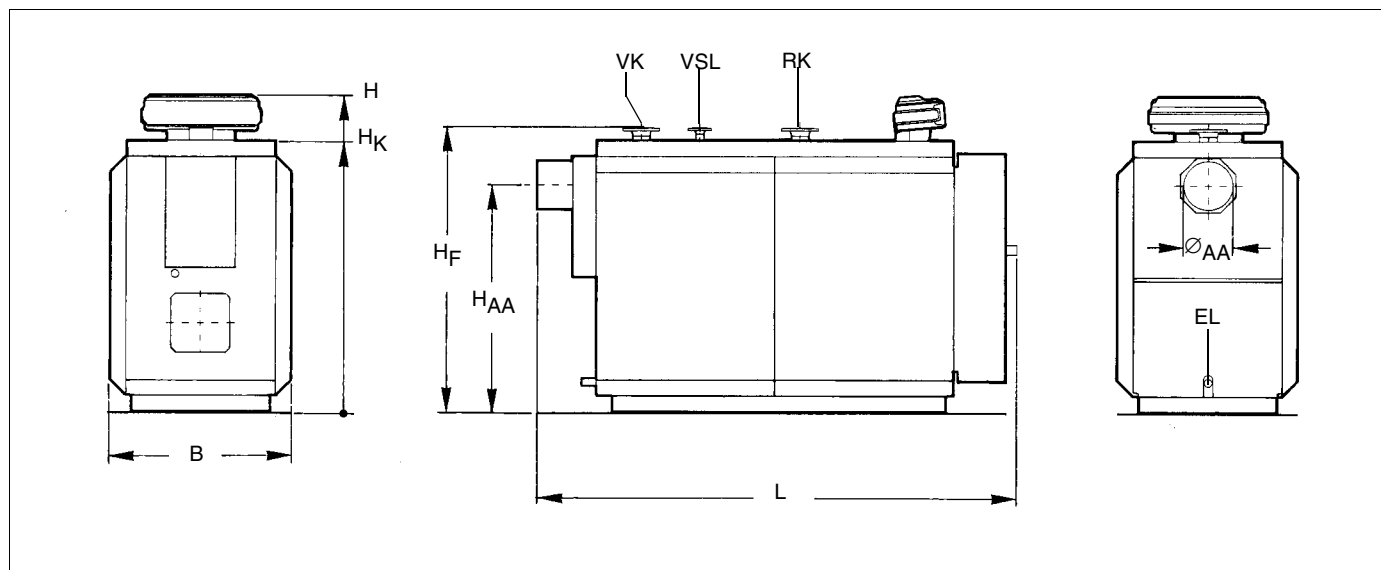
Specifiniai nurodymai Austrijai:

Maksimali maitinimo temperatūra:	100 °C
Kuras	
"Logano S 625"	
– skystasis kuras L (lengvoji nafta "Schwechat 2000")	
– skystasis kuras EL	
– gamtinės dujos, suskystintos dujos	
Valymas ir techninis aptarnavimas:	
Jei naudojamas skystasis kuras L (lengvoji nafta "Schwechat 2000"), du kartus per metus katilas valomas ir atliekamas jo techninis aptarnavimas.	

2 Tiekiamas kompletas

- Katilo blokas
- Kartoninė pakuotė "Pack A"
- Pakuotė "Pack B" su degiklio kabeliu mediniame dėkle
- Polietilininis maišas šiluminei apsaugai
- Valdymo įtaisas kartoninėje dėžėje
- Degiklio vamzdžio izoliaciniai žiedai yra degimo kameroje

3 Matmenys, prijungtys



Pav. 1 Matmenys, prijungtys

Paiškinimas

- VK = | šildymo sistemą ištekantis srautas
- RK = Iš šildymo sistemos grįžtantis srautas
- VSL = Ištekancio srauto apsauginė linija
- EL = Išleidimo anga

Prijungimas	Katilo galingumas				
	230	310	410	530	690
VK*/RK*	80	80	100	100	125
VSL* ¹	32	32	50	50	50
EL	R1	R1	R1	R1	R1

* = Ø DN DIN 2631

*¹ = Ø DN DIN 2633

Katilo dydis	Ilgis L [mm]	Plotis B [mm]	Aukštis				Išmetamosios dujos Ø _{AA} [mm]	Svoris	
			H [mm]	H _K [mm]	H _F [mm]	H _{AA} [mm]		SK [kg]	SE [kg]
230	2420	920	1615	1385	1480	1115	248	889	966
310	2420	920	1615	1385	1480	1115	248	927	1027
410	2639	1015	1713	1483	1577	1230	248	1199	1314
530	2639	1015	1713	1483	1577	1230	248	1247	1410
690	2675	1100	2050	1820	1898	1488	297	1564	1768

4 Pastatymas

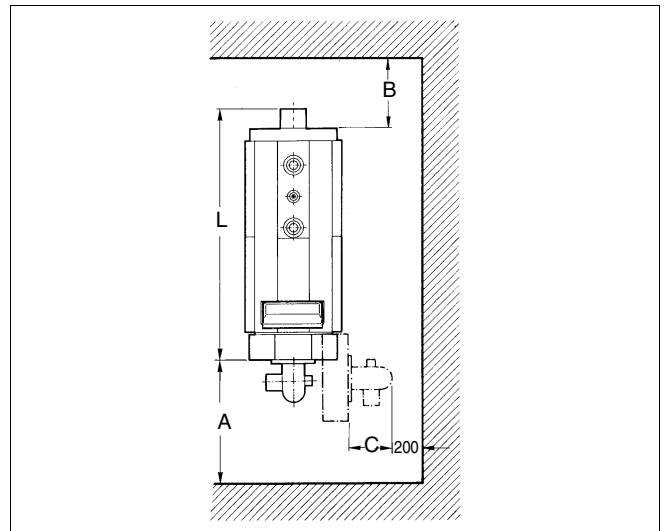
Patartina šildymo katilą pastatyti ant 5 – 10 cm aukščio pagrindo. Pagrindas turi būti lygus ir horizontalus.

Statydami šildymo katilą, išsaugokite nurodytus montavimo ir techninio aptarnavimo darbams reikalingus atstumus nuo sienų (pav. 2).

Šildymo katilo prijungimo flanšas turi būti horizontalioje padėtyje.

Matmenys [mm]	Katilo dydis				
	230	310	410	530	690
A	2000	2000	2000	2000	2000
B	700	700	800	800	800
L	2420	2420	2639	2639	2675

C = degiklio išėmimui reikalingas atstumas



Pav. 2 Pastatymas

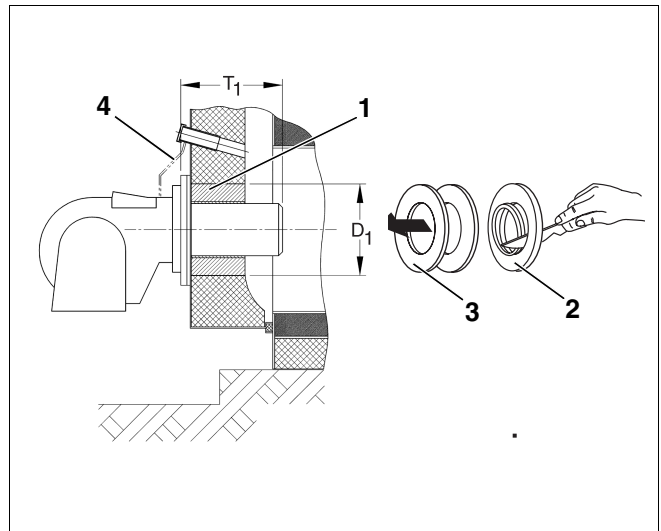
5 Montavimas

5.1 Degiklis

- Montuodami degiklį laikykitės degiklio gamintojo instrukcijų.
- Būtina laikytis lentelėje nurodytų reikalavimų dėl minimalaus degiklio vamzdžio gylio T_1 (pav. 3).

Katilo galia	230	310	410	530	690
Degiklio vamzdžio gylis T_1 [mm]	280	280	320	320	355
Maksimalus degiklio vamzdžio skersmuo D_1 [mm]	260	260	300	300	300

- Komplektuojamus izoliacinius žiedus išpjaukite pagal degiklio vamzdžio skersmenį (pav. 3, **poz. 2**).
- Žiedo formos plyšį tarp durelių atramos ir degiklio vamzdžio (pav. 3, **poz. 1**) užpildykite pritaikytais izoliaciniais žiedais (pav. 3, **poz. 3**).
- Durelėse esančios vizualinės kontrolės angos antvamzdžio prapūtimo kanalą sujunkite su degiklio kanalu (pav. 3, **poz. 4**).



Pav. 3 Degiklio montavimas



PASTABA!

"Buderus" įmonėje galima užsisakyti pragręžtų degiklio plokščių (papildoma įranga).

5.2 Įrengimas

- Sujunkite vandentiekio vamzdžius.
- Užtikrinkite tinkamą katilo ventiliaciją (nesumažinkite vamzdžių skaičiaus horizontaliuose kanaluose).
- Vamzdžius nukreipkite aukštyn link išsiplėtimo bakelio (atviruose įrenginiuose).
- Prieš slėgio patikrinimą atskirkite apsauginį vožtuvą ir slėginį išsiplėtimo bakelį (uždaruose įrenginiuose).
- Vamzdžius klokite laisvai be įtempio.
- Prijunkite išmetamųjų dujų kanalą.

5.3 Išmetamųjų dujų vamzdžio sandarinimo manžetas (papildoma įranga)



PASTABA!

Rekomenduojama ant išmetamųjų dujų vamzdžio naudoti sandarinimo manžetą (pav. 4).

- Sandarinimo manžetą (C) su tvirtinimo juostomis (B) užmaukite ant išmetamųjų dujų vamzdžio (D).
- Išmetamųjų dujų vamzdį (D) užmaukite 10 – 30 mm ant išmetamųjų dujų kolektoriaus atvamzdžio (A).
- Užmaukite sandarinimo manžetą (C) ir tvirtinimo juostas (B). Tvirtinimo juostas užveržkite.

Užveržus tvirtinimo juostas, išmetamųjų dujų sandarinimo manžetas turi būti lygus ir gerai priglundęs.



PASTABA!

Po trumpo įrenginio naudojimo būtina priveržti tvirtinimo juostas.

5.4 Katilo durelės

Durelių atramą galima montuoti ir kairėje, ir dešinėje pusėje.

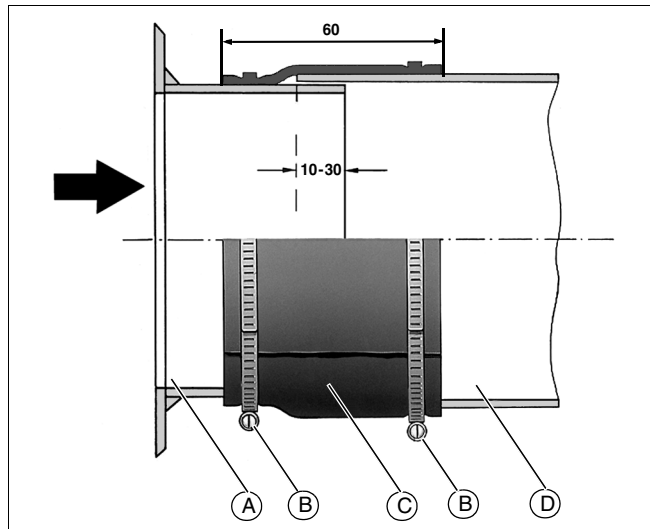
Paimkite poveržlę (skyrius "Techninė dokumentacija").

- Demontuokite durelių varžtus ir atidarykite dureles.
- Išimkite fiksavimo varžtą (pav. 6, **poz. 1**) iš viršutinio dešinio durelių vyro.
- Poveržlę (pav. 5, **poz. 2**) gerai sutepkite tepalu (maža strėlytė pav. 5) ir užmaukite ant kairio apatinio durelių vyro (pav. 5, **poz. 1**).
- Katilo dureles uždarykite ir prisukite.

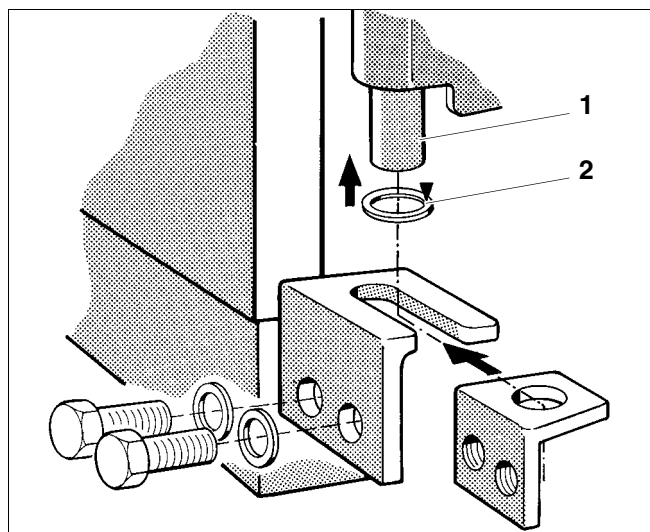


PASTABA!

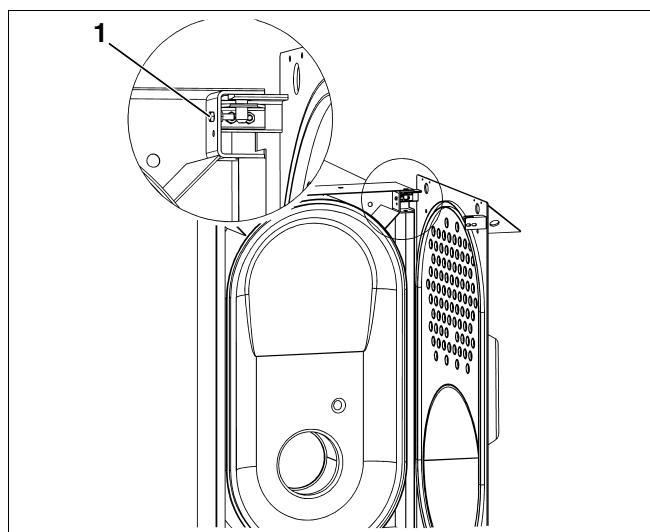
Kai durelės uždarytos, poveržlė turi prisiglausti prie durelių vyro (pav. 5).



Pav. 4 Išmetamųjų dujų vamzdžio montavimas



Pav. 5 Katilo durelių montavimas



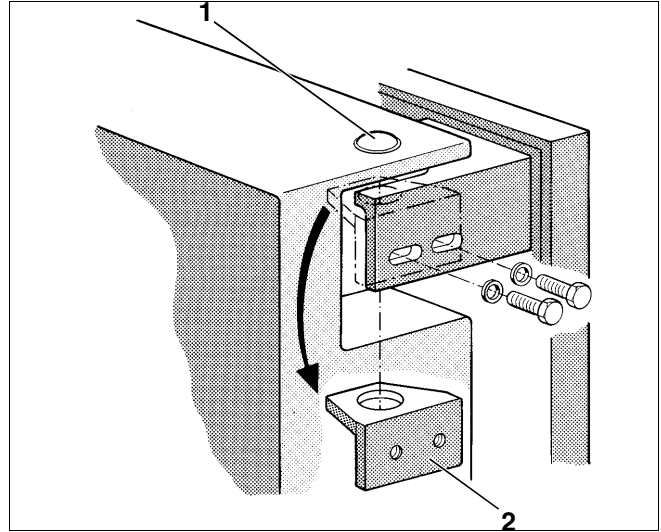
Pav. 6 Durelių apsauga (nuo iškėlimo)

- Iš vyro išsukite po du šešiabriaunius varžtus viršuje ir apačioje (pav. 7).
- Kampinį vidinį įdėklą ištraukite žemyn (pav. 7, **poz. 2**).
- Kampinį įdėklą su skylę įstatykite viršuje ir apačioje į vyrį (pav. 7, **poz. 1**) ir prisukite atitinkamai su dviem šešiabriauniais varžtais.
- Atidarę dureles, įstatykite fiksacinį varžtą į kairio durelių vyro viršutinę skylę (pav. 6).



DĖMESIO!

Katilo durelių su vyrų šerdesu jokių būdu negalima iškelti iš vyrų skylių!



Pav. 7 Katilo durelių montavimas

5.5 Šilumos izoliacija, gaubtas, degiklio kabelis

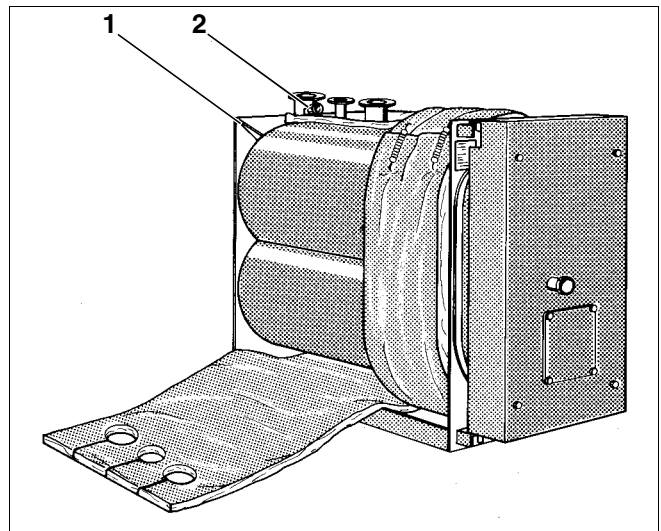
- Aplink katilą apšukite 2 šiluminės izoliacijos kilimėlius taip, kad viršuje jie persidengtų, ir pritvirtinkite 5 sąvaržomis (pav. 8).



PASTABA!

Atkreipkite dėmesį į įleistinę tūtelę MVK (pav. 8, **poz. 2**).

- Šilumos izoliacijos medžiagas įpjaukite viršuje ir apačioje ties kampiniais laikikliais (pav. 8, **poz. 1**).



Pav. 8 Šiluminės izoliacijos dangos tvirtinimas



PASTABA!

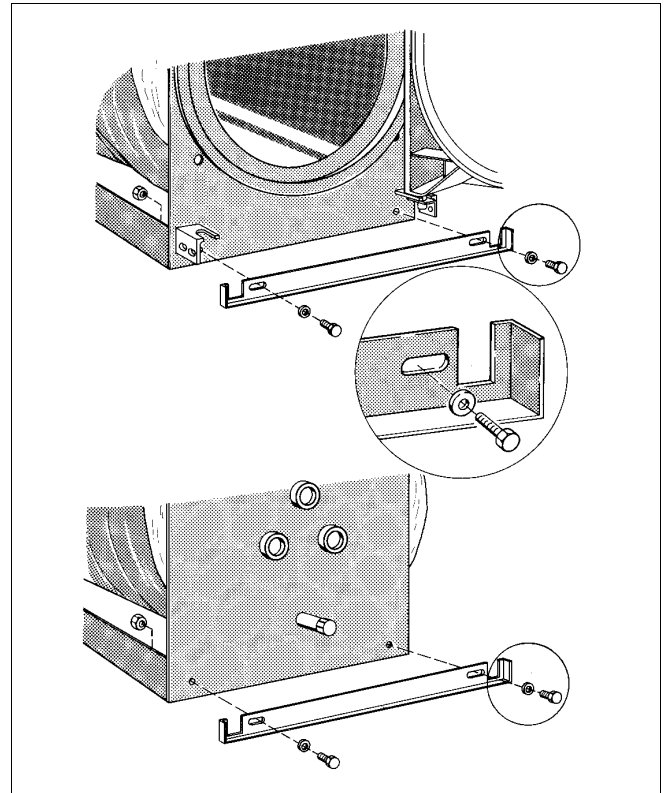
Katilo priekinę dalį lengviau pritvirtinti, kai durelės atidarytos!

- Kiekvieną skersinį, esantį apačioje, priekyje ir gale, prie katilo priekinės sienos tvirtinkite 2 varžtais su poveržlėmis ir veržlėmis (pav. 9).



PASTABA!

Briaunų galai turi būti viršuje.



Pav. 9 Gaubto montavimas

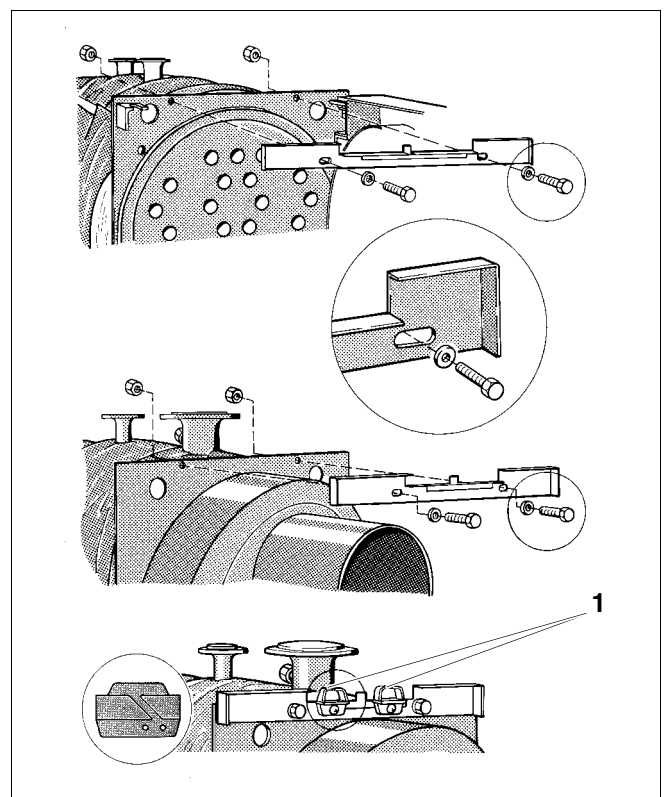
- Skersinius prisukite viršuje prie katilo priekinės ir galinės pusių atitinkamai dviem šešiabriauniais varžtais su poveržlėmis ir veržlėmis (pav. 10).



PASTABA!

Briaunų galai turi būti viršuje!

- Kabelio laikiklį (pav. 10, poz. 1) savigręžiu varžtu prisukite prie galinio skersinio.



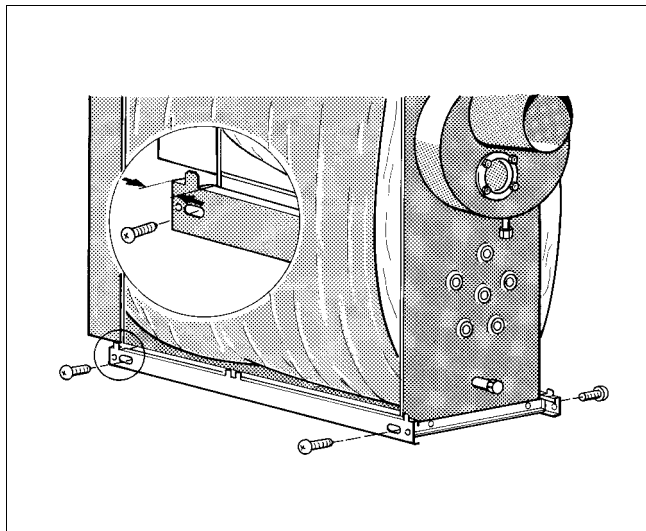
Pav. 10 Gaubto montavimas

- Šoninę rėmo juostelę dešinėje ir kairėje pusėje apačioje prisukite prie priekinio ir galinio skersinio atitinkamai dviem savigręžiais varžtais, tačiau jų nepriveržkite (pav. 11).



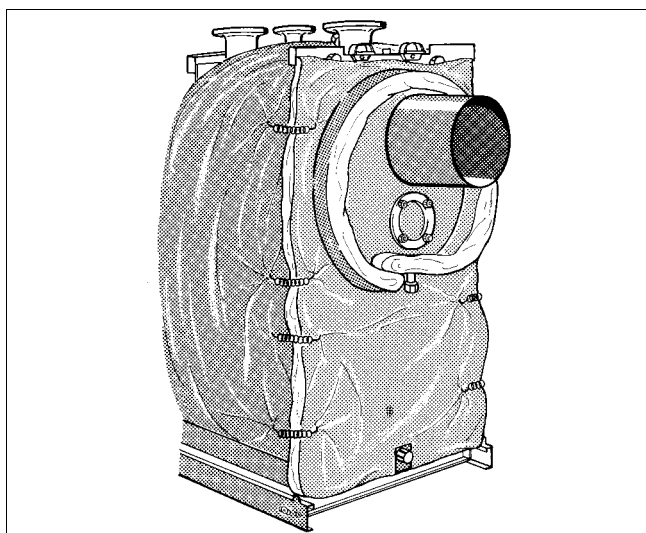
PASTABA!

Šie savigręžiai varžtai priveržiami tik reguliuojant šoninių sienų padėtį. Atstumas nuo rėmo juostelės priekinės briaunos iki katilo priekinės pusės turi būti 38 mm (pav. 11).



Pav. 11 Gaubto montavimas

- Prie katilo galinės pusės pridėkite šiluminės izoliacijos medžiagą ir pritvirtinkite ją 8 sąvaržomis prie šoninės izoliacinės medžiagos (pav. 12).
- Uždėkite išmetamųjų dujų kolektorių ir šiluminės izoliacijos juostą taip, kad ji persidengtų, ir pritvirtinkite sąvaržomis (pav. 12).



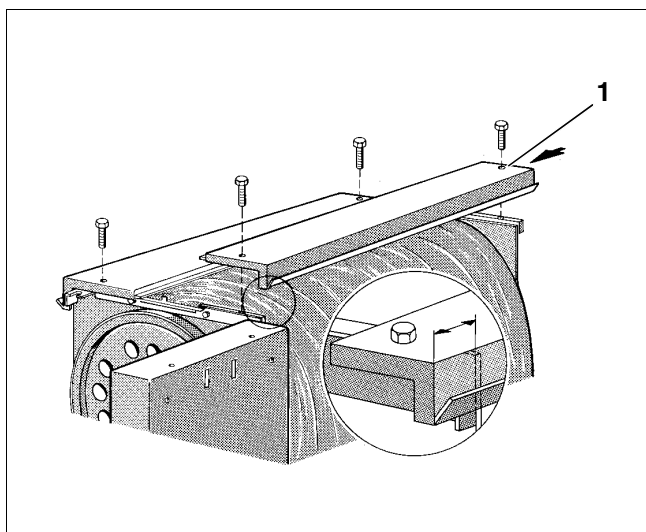
Pav. 12 Šiluminės izoliacijos dangos tvirtinimas

- Kairę ir dešinę gaubto dalį uždėkite ant viršutinio skersinio ir šešiabriauniais varžtais priekyje ir gale prisukite prie skersinių (pav. 13).



PASTABA!

Atkreipkite dėmesį į ženklą "Hinten" ("galas") (pav. 13, poz. 1)! Atstumas nuo gaubto dalies priekinės briaunos iki katilo priekinės pusės turi būti 38 mm (pav. 13).



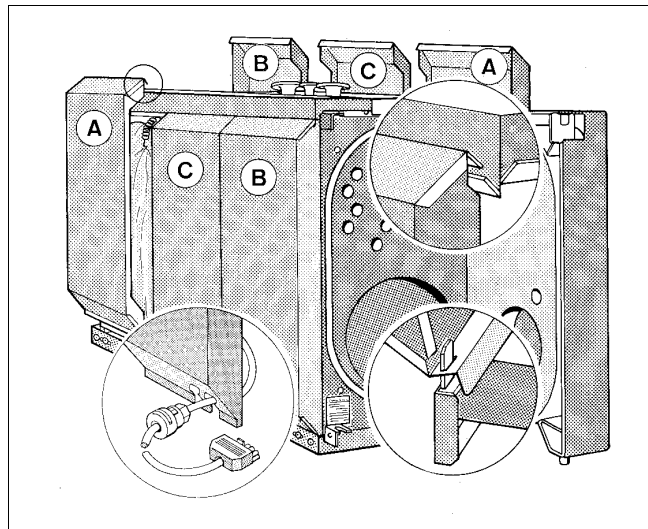
Pav. 13 Gaubto montavimas



PASTABA!

Degiklio kabelio ilgintuvas (komplektuojamas katilo gaubtas) reikalingas antros degiklio pakopos degiklio kabeliui (komplektuojamas valdymo įtaisas). Jungtys turi būti įrengtos po katilo gaubtu.

- Prailinkite antros degiklio pakopos kabelį naudodami kabelio ilgintuvą.
- Degiklio kabelį su įvore iš apačios įstatykite į katilo šoninės sienos plyšį taip, kad įvorė įsitvirtintų skylėje (pav. 14).
- Išvyniokite reikiamą degiklio kabelio ilgį.
- Degiklio kabelį įtvirtinkite įvorėje, sukdami plastikinę movą (pav. 14).



Pav. 14 Degiklio kabelio montavimas



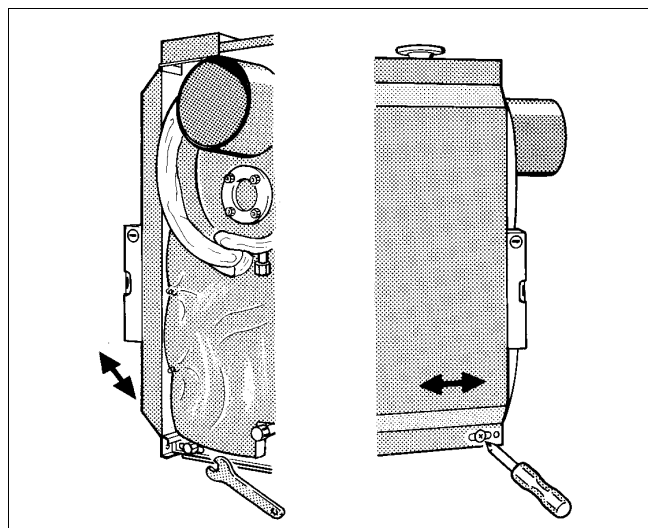
PASTABA!

Atkreipkite dėmesį į raides šoninėje sienoje (pav. 14). 230 ir 310 kW katiluose montuojamos tik 2 šoninių sienų dalys; vidinė sienos dalis, pažymėta "C", nereikalinga (pav. 14).

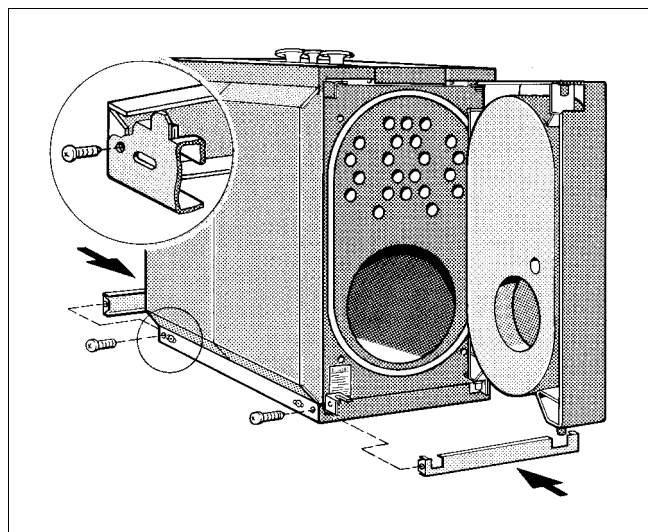
- Atitinkamai 3 arba 2 šoninių sienų dalis dešinėje ir kairėje pusėje užmaukite apačioje ant šoninės rėmo juostelės liežuvėlių, o viršuje užkabinkite ant šoninio katilo gaubto atbrailos (pav. 14).

Šonines sienas galima reguliuoti keičiant apatinio skersinio ir šoninių rėmo juostelių padėtis (pav. 15).

- Sureguliuavę padėtis, užveržkite šešiabriaunius varžtus apatinuose skersiniuose (pav. 15).
- Užveržkite savigręžius varžtus šoninėse rėmo juostelėse (pav. 15).
- Priekinę ir galinę rėmo juosteles prisukite atitinkamai dviem savigręžiais varžtais prie šoninių rėmo juostelių (pav. 16).

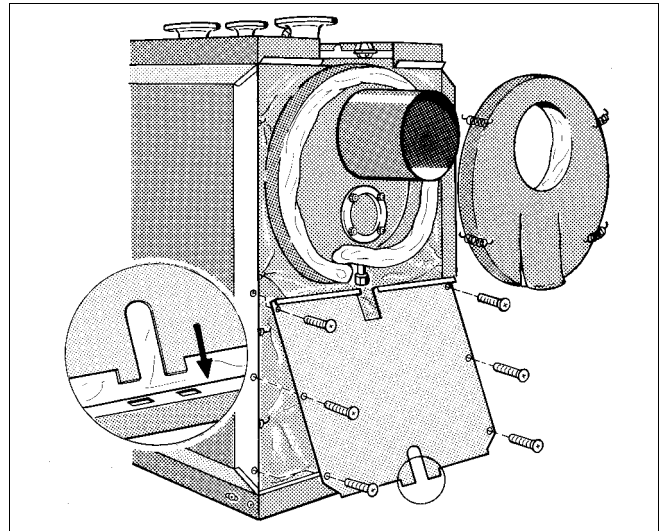


Pav. 15 Gaubto montavimas



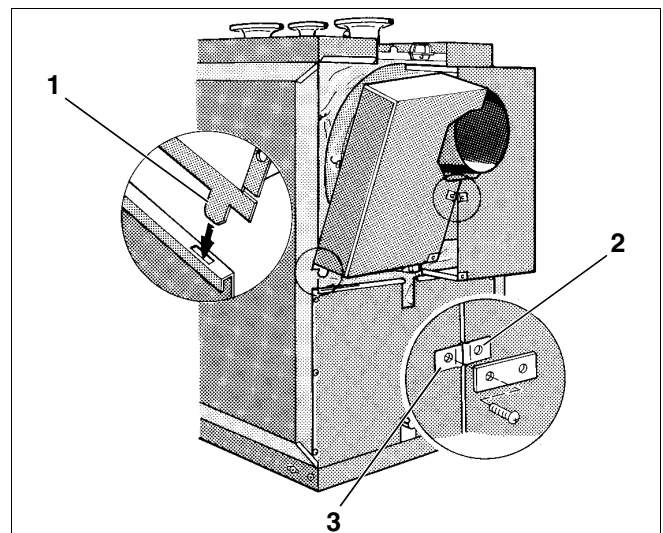
Pav. 16 Rėmo juostelių montavimas

- Išmetamųjų dujų kolektoriaus šiluminės izoliacijos medžiagą priglauskite prie kolektoriaus ir pritvirtinkite 4 sąvaržomis prie šiluminės izoliacijos juostos (pav. 17).
- Galinės sienos dalį su abiem liežuveliais įstatykite apačioje į galinės rėmo juostelės plyšius ir prisukite savigręžiais varžtais prie šoninės sienos atbrailų (pav. 17).



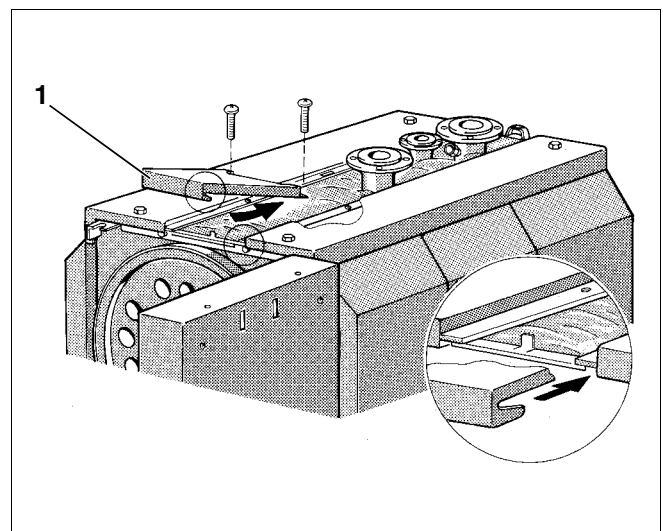
Pav. 17 Šiluminės izoliacijos dangos tvirtinimas

- Galinės sienos viršutinių dalių abu apatinius liežuvelius (pav. 18, **poz. 1**) įstatykite į apatinės galinės sienos dalies atbrailos plyšius.
- Abu viršutinius kablius užkabinkite už kairės arba atitinkamai dešinės gaubto dalies atbrailos (pav. 18).
- Ant sandūros briaunos virš skylių uždėkite fiksacines varžles (pav. 18, **poz. 2 + 3**).
- Abi viršutines galinės sienos dalis sujunkite atitinkamai 2 jungiamaisiais liežuveliais ir prisukite 2 savigręžiais varžtais.



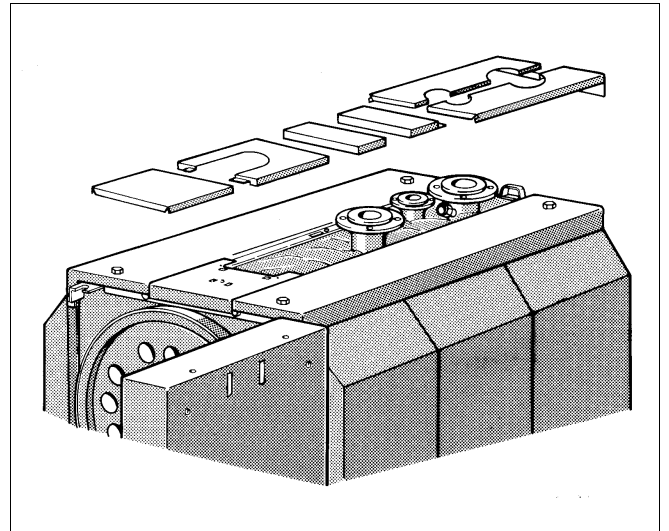
Pav. 18 Gaubto montavimas

- Priekinės gaubto dalies (pav. 19, **poz. 1**) liežuvelius gale įstatykite dešinėje ir kairėje pusėje į šoninės gaubto dalies plyšį.
- Priekinę gaubto dalį stumkite į galą, kol abu plyšiai priekyje dešinėje ir kairėje įsitvirtins skersinio atbrailoje bei kairėje ir dešinėje gaubto dalyje.
- Priekinę gaubto dalį prisukite savigręžiais varžtais.



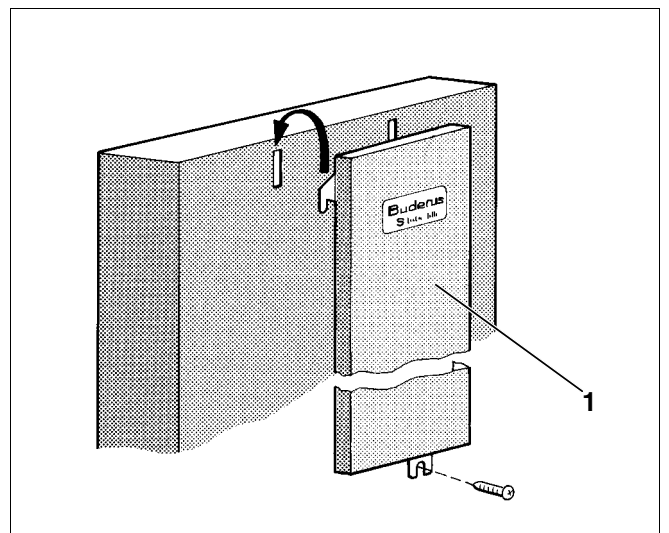
Pav. 19 Gaubto montavimas

- Antvamzdžių dalis laisvai sudėkite ant šoninės sienos dalių gaubto atbrailos taip, kaip parodyta pav. 20.



Pav. 20 Gaubto montavimas

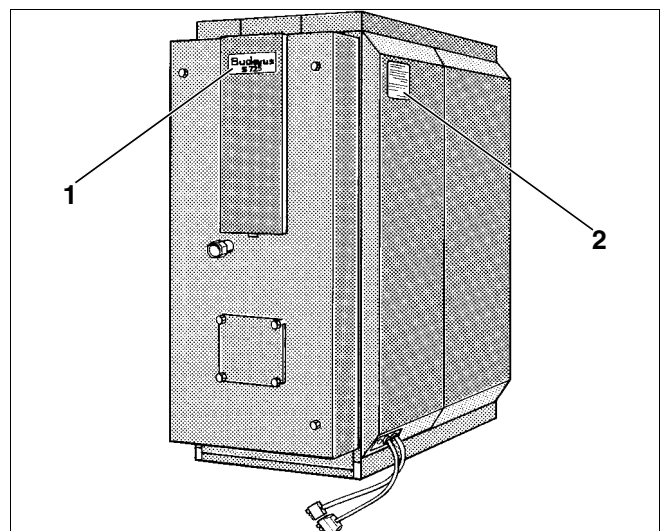
- Durelių antdėklą (pav. 21, **poz. 1**) už abiejų kablių pakabinkite ant katilo durelių.
- Durelių antdėklą prisukite savigręžiu varžtu.



Pav. 21 Durelių antdėklo tvirtinimas

5.6 Įrenginio lentelė, techninių duomenų lentelė

- Įrenginio lentelę pritvirtinkite viršuje prie durelių antdėklo (pav. 22, **poz. 1**).
- Techninių duomenų lentelę pritvirtinkite ant šoninės katilo sienos (pav. 22, **poz. 2**).



Pav. 22 Principinė schema

5.7 Valdymo įtaisas, įleistinė tūtelė

Valdymo įtaisą galima montuoti arba ant katilo, arba, jei katilo galia 690 kW, - atitinkamu įrenginiu (papildoma įranga) iš šono.

Jei naudojamas šoninis valdymo įtaiso laikiklis, būtina vadovautis atskira montavimo instrukcija.

5.7.1 Valdymo įtaisas

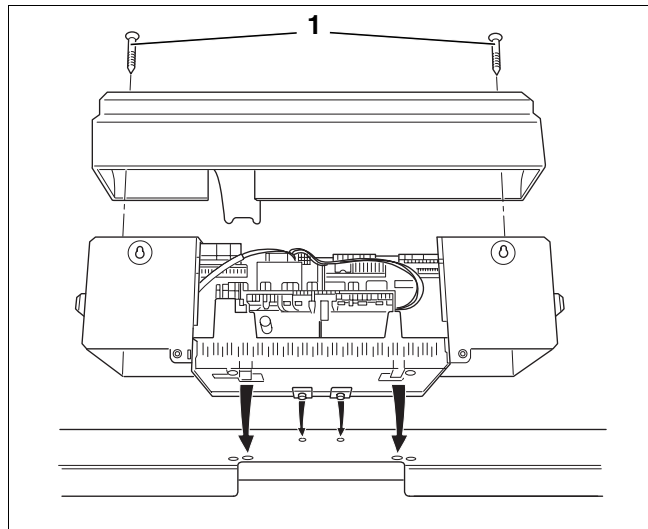
- Abu savigręžius varžtus (pav. 23, **poz. 1**) viršuje išskute iš išvadų gaubto ir gaubtą nuimkite.
- Kapiliarinius vamzdelius prakiškite pro kabelio angą ir ištraukite iki reikiamo ilgio.
- Valdymo įtaisą uždėkite taip, kad kabliukai įjstu priekyje į ovalias skylės, valdymo įtaisą patraukite į priekį ir po to paverskite, kol abu elastiniai kabliukai įsitvirtins dešinėje ir kairėje (pusėje – pažymėta rodyklėmis pav. 23).
- Valdymo įtaiso pagrindą dviem savigręžiais varžtais prisukite iš vidaus prie katilo priekinio gaubto kabelių pravedimo angoje dešinėje ir kairėje pusėje (pav. 24, **poz. 1 + 2**).



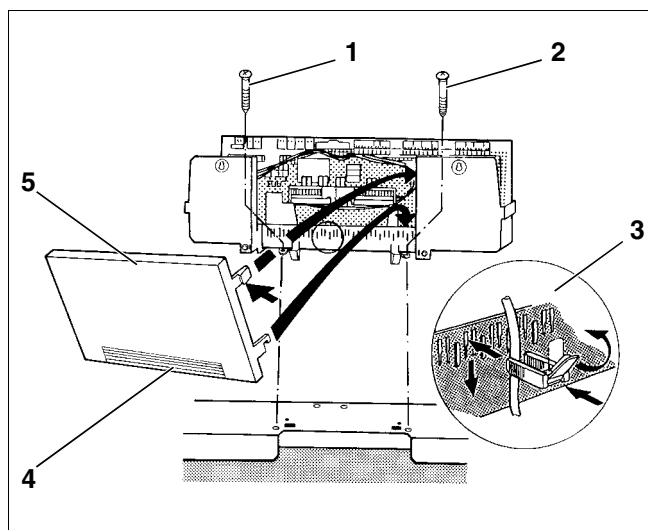
PASTABA!

Esant reikalui, išlaužiamąją dalį (pav. 24, **poz. 4**) galinėje sienoje (pav. 24, **poz. 5**) išlaužkite.

- Elektros įrangą sujunkite pagal schemą.
- Kabelių laikiklius su kabeliu įstatykite į laikiklių rėmelius ir lenkdami rankenėlę kabelį įtvirtinkite (pav. 24, **poz. 3**).
- Abu apatinius kablius įstatykite dešinėje ir kairėje pusėje galinės sienos dalyje į laikiklių rėmelio viršutinę briauną (pav. 24).
- Abu viršutinius elastinius kablius šiek tiek palenkite į vidų (rodyklė), o galinės sienos dalį uždėkite taip, kad abu kabliai įsitvirtintų (pav. 24).
- Uždėkite išvadų gaubtą ir prisukite jį dviem savigręžiais varžtais (pav. 23).
Žiūrėkite, kad kabeliai ir kapiliariniai vamzdeliai būtų tvarkingai prastiesti!
Remiantis EN 50 165, įrenginys turi būti pastoviai prijungtas prie elektros tinklo!
Būtina laikytis šalyje galiojančių normų!



Pav. 23 Valdymo įtaiso "Logamatic 4311 / 4312" montavimas

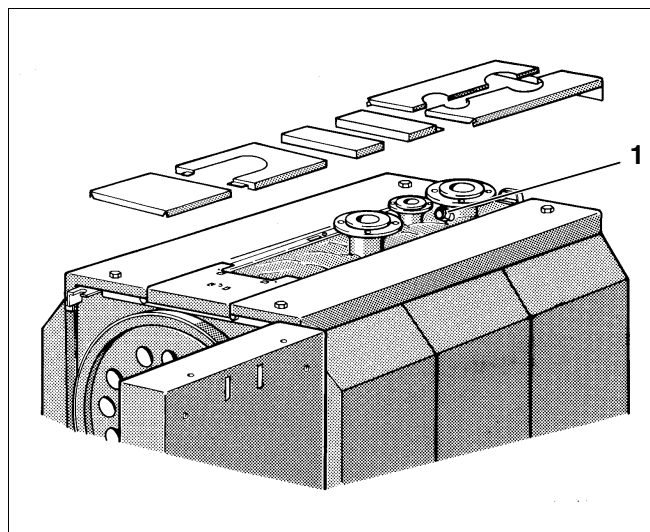


Pav. 24 Valdymo įtaiso "Logamatic 4311 / 4312" montavimas

5.7.2 Įleistinė tūtelė

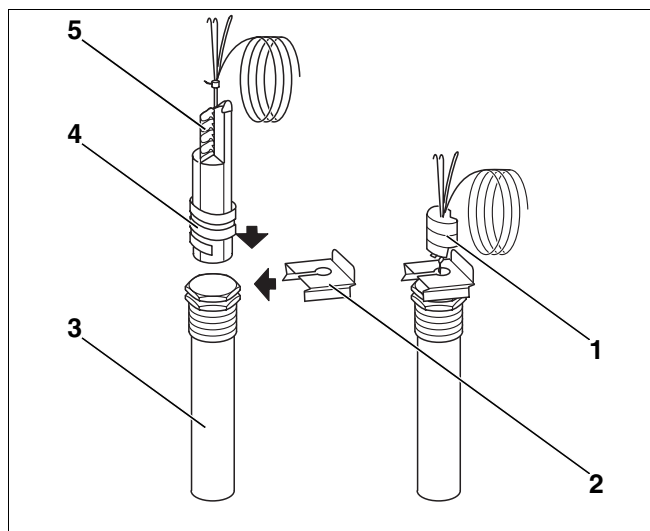
- Į leistinę tūtelę įveskite temperatūros regulatoriaus FTR jutiklį su laidais, termometrą FT, apsauginį temperatūros ribotuvą FSTB ir katilo vandens temperatūros matuoklį FK (pav. 25, **poz. 1**).
- Jutiklį į leistinę tūtelę (matavimo taškas MVK) įkiškite iki atramos.

MVK = atiduodamo iš katilo vandens matavimo taškas



Pav. 25 Matavimo taškas

- Jutiklių laikymo spirale (pav. 26, **poz. 4**), kišant jutiklį į tūtelę, stumia atgal (pav. 26, **poz. 1**). Tam, kad būtų užtikrintas kontaktas tarp įleistinės tūtelės (pav. 26, **poz. 3**) ir jutiklių paviršių ir tokiu būdu – tinkamas temperatūros perdavimas, tarp jutiklių (pav. 26) reikia išsprauti kompensacinę spyruoklę (pav. 26, **poz. 5**).
- Jutiklio fiksatorių (pav. 26, **poz. 2**) iš šono arba iš viršaus užspauskite ant įleistinės tūtelės galvutės.



Pav. 26 Temperatūros regulatoriaus įleistinė tūtelė ir jutiklis

6 Paleidimas

6.1 Bendrieji nurodymai

Prieš užpildant sistemą, visą šildymo įrenginį būtina praplauti. Siekiant išvengti šlakų susidarymo ir korozijos, reikia ypač patikrinti sistemos vandens kokybę (papildomas lapas "Vandens paruošimas.." ir VDI 2035).

- Patikrinkite, ar uždaryta katilo galinės pusės valymo anga.
- Patikrinkite, ar suktukų atramos atsirėmė į dūmavamzdžių galus (pav. 30).
- Patikrinkite, ar katilo durelės priveržtos šešiabriauniais varžtais.

Įrenginys pradedamas eksploatuoti laikantis šildymo katilo, degiklio ir elektroninės šildymo sistemos valdymo naudojimo instrukcijų.

Perduodant įrenginį, naudotoją būtina supažindinti su įrangos funkcijomis bei aptarnavimu, ir jam perduoti techninę dokumentaciją.

Būtina atkreipti dėmesį į aptarnavimo ypatumus ir rekomenduoti sudaryti techninio aptarnavimo sutartį.

6.2 Pirmasis paleidimas

Katilo durelės viduje įtvirtintos izoliaciniu ir ugniai atspariu betonu. Dėl šiame betone likusios drėgmės pirmomis naudojimo dienomis gali veržtis vandens garai ir ant durelių susidaryti lašeliai.



DĖMESIO!

Jei katilas paleidžiamas naudoti per keturias savaites nuo pristatymo, per pirmąsias dešimt naudojimo valandų jis turėtų dirbti maksimaliai 60 % pajėgumu, kad pamažu išgaruotų likusi durelių betono drėgmė.

7 Techninis aptarnavimas

7.1 Šildymo katilas

Naudotojas pagal šildymo sistemų potvarkio 9 str. privalo katilą valyti ir atlikti jo techninę priežiūrą arba tai pavesti įgaliotiems asmenims. Visos šildymo įrangos techninis aptarnavimas atliekamas vieną kartą per metus.

Dujinės įrangos techninį aptarnavimą leidžiama atlikti tik specializuotai firmai, turinčiai licenciją.

Degiklio techninis aptarnavimas atliekamas laikantis degiklio gamintojo instrukcijų!

7.2 Šildymo katilo valymas

Katilas valomas tik su "Buderus" valymo įtaisais.

Kiekvieną kartą prieš tvarkant degiklį, būtina įrenginį atjungti nuo elektros tinklo!

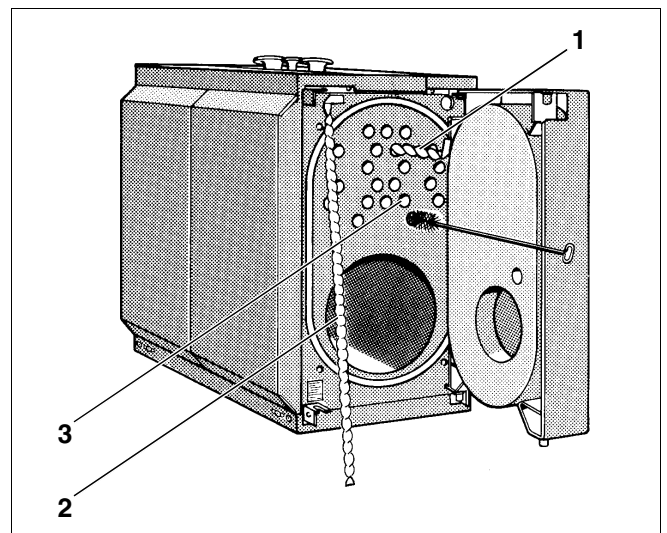
- Iš katilo durelių išsukite šešiabriaunius varžtus ir atidarykite dureles.
- Iš dūmavamzdžių ištraukite suktukus (pav. 27, poz. 1 + 2).
- Išvalykite degimo kamerą ir šildymo paviršius.
- Pravalykite šepetėliu dūmavamzdžius (pav. 27, poz. 3).



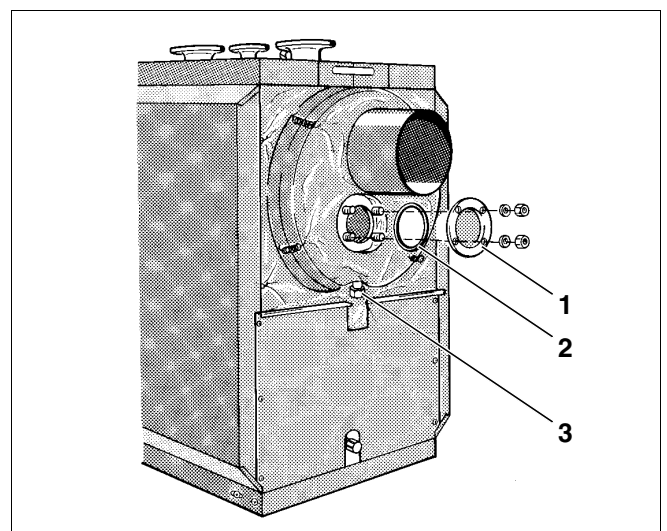
PASTABA!

Valant dūmavamzdžius, prieš ištraukiant šepetėlį iš vamzdžio turi būti išlindusi visa šepetėlio dalis.

- Nuimkite gaubto viršutinės galinės sienos dalis.
- Atlenkite į viršų šiluminės izoliacijos apsaugą (pav. 28).
- Nusukite veržles nuo valymo angos dangtelio (pav. 28, poz. 1).
- Nuimkite valymo angos dangtelį ir pašalinkite suodžių likučius (pav. 28).



Pav. 27 Šildymo katilo valymas



Pav. 28 Šildymo katilo valymas

- Patikrinkite katilo durelių ir valymo angos tarpiklius (pav. 28, **poz. 2**) ir, jei reikia, pakeiskite.
- Patikrinkite izoliacinius žiedus tarp durų atramos ir degiklio vamzdžio (žiedo formos plyšys turi būti užpildytas).

Valant purškimo būdu, laikykitės valymo įtaiso naudojimo instrukcijos!

Atsargiai, kad į valdymo įtaisą nepatektų vandens dalelių!

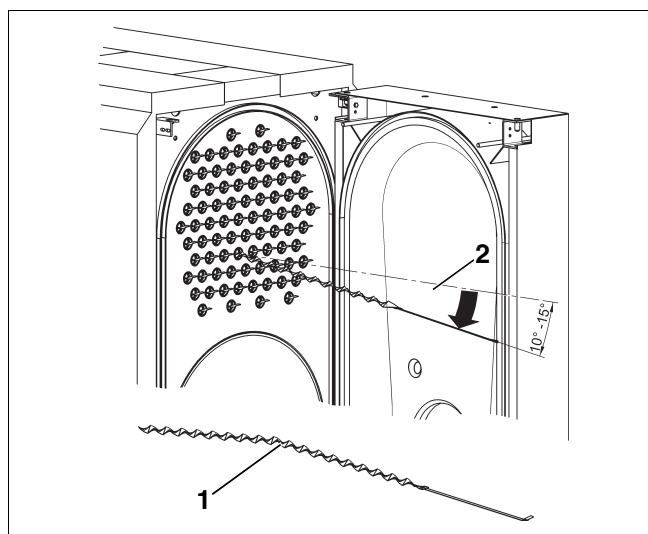
Valymo skysčių likučiai gali būti išleidžiami pro išmetamųjų dujų kolektoriaus kanalą (pav. 28, **poz. 3**).

- Suktukus vėl įkiškite į dūmavamzdžius.



DĖMESIO!

Suktukus reikia įstumti su pasipriešinimu, kad jie veikiant katilui nesislankiotų. Gamykloje suktukai palenkiami, kaip parodyta (pav. 29, **poz. 1**). Jei kišant jaučiamas nepakankamas pasipriešinimas, suktukus iki pusės įstumkite į dūmavamzdžius ir ranka palenkite žemyn 10-15° laipsnių kampų (pav. 29, **poz. 2**).



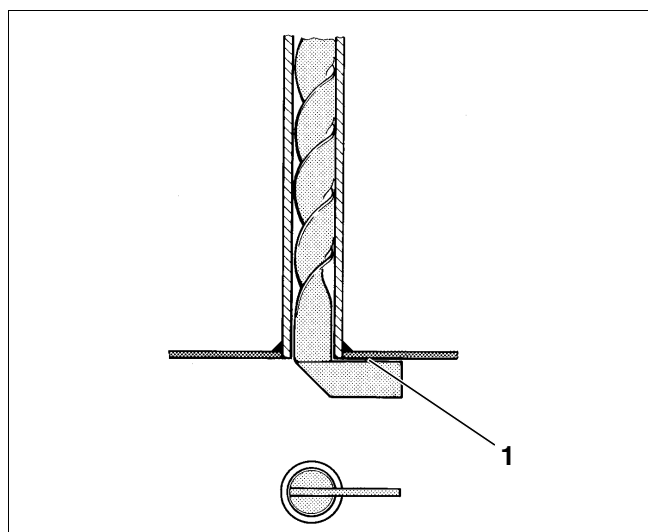
Pav. 29 Suktukų įstatymas



PASTABA!

Suktukų atrama (pav. 30, **poz. 1**), įkišus suktuką, turi atsiremti horizontaliai į dūmavamzdžio galą.

- Katilo dureles uždarykite ir prisukite.
- Uždėkite valymo angos gaubtą su tarpikliu ir prisukite šešiabriaunėmis veržlėmis. Užveržimo momentas 12 Nm (priveržiama ranka).
- Valymo kanalą uždenkite dangteliu.
- Uždėkite viršutines galinės sienos dalis ir užveržkite su jungiamaisiais liežuvėliais.
- Įrenginį vėl įjunkite.



Pav. 30 Dūmavamzdžio galinė atrama

8 Identifikaciniai duomenys ir įrenginio perdavimas

Tipas	_____	Naudotojas	_____
Gamintojo Nr.	_____	Vieta	_____
Įrenginio montuotojas	_____		

Aukščiau nurodytas įrenginys sumontuotas ir pradėtas naudoti pagal technikos taisykles bei techninės priežiūros normas ir teisės aktų reikalavimus.

Naudotojui perduota techninė dokumentacija. Jis supažindintas su nurodyto įrenginio saugos reikalavimais, valdymu ir techniniu aptarnavimu.

Data, parašas (įrenginio montuotojas)

Data, parašas (naudotojas)

----- čia prašom iškirpti -----



Pildo įrenginio montuotojas

Tipas	_____	Naudotojas	_____
Gamintojo Nr.	_____	Vieta	_____

Naudotojui perduota techninė dokumentacija. Jis supažindintas su nurodyto įrenginio saugos reikalavimais, valdymu ir techniniu aptarnavimu.

Data, parašas (naudotojas)

Specializuota šildymo sistemų įmonė:

Buderus
H E I Z T E C H N I K

Buderus Heiztechnik GmbH, 35573 Wetzlar
<http://www.heiztechnik.buderus.de>
El. paštas: info@heiztechnik.buderus.de